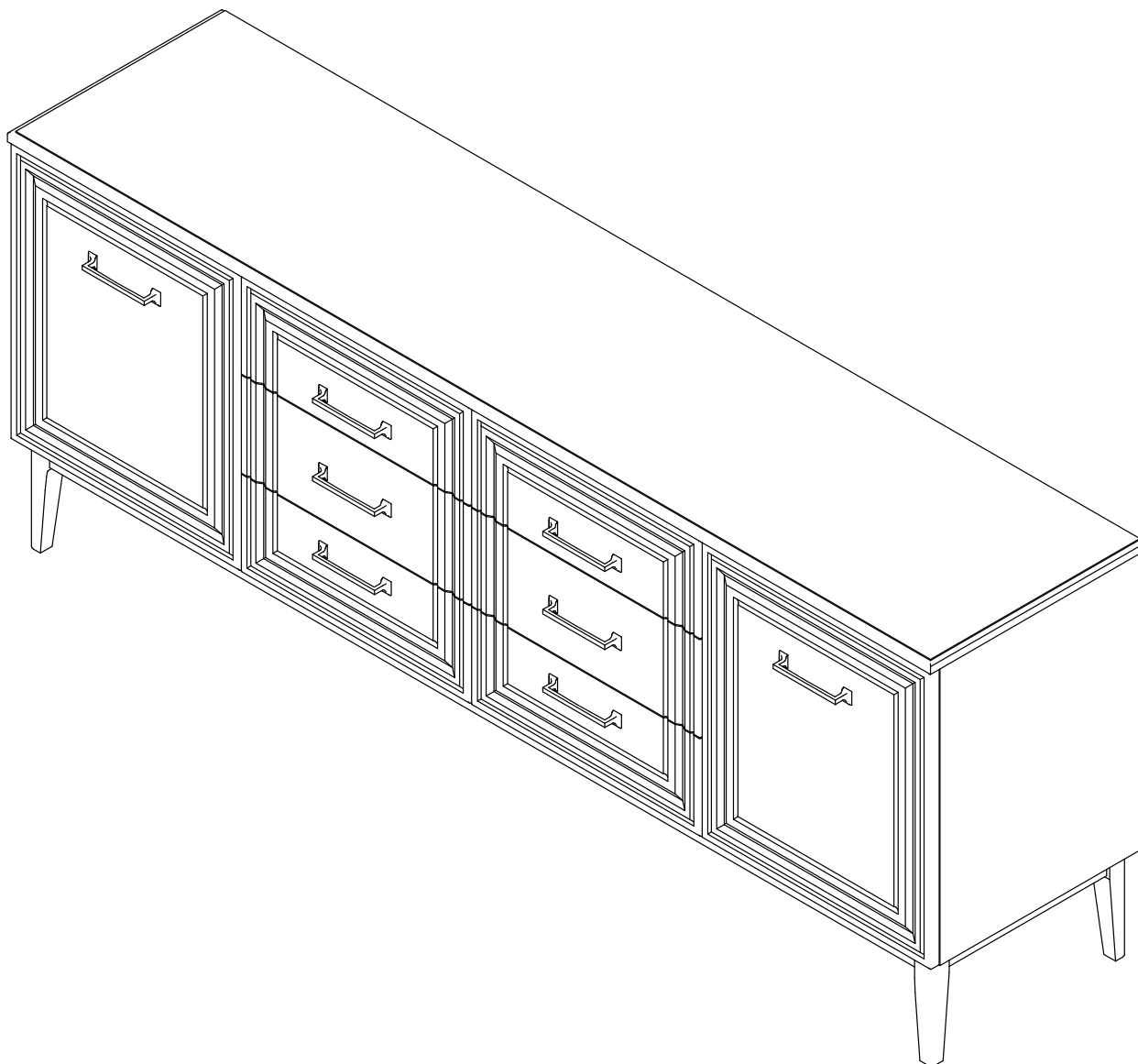
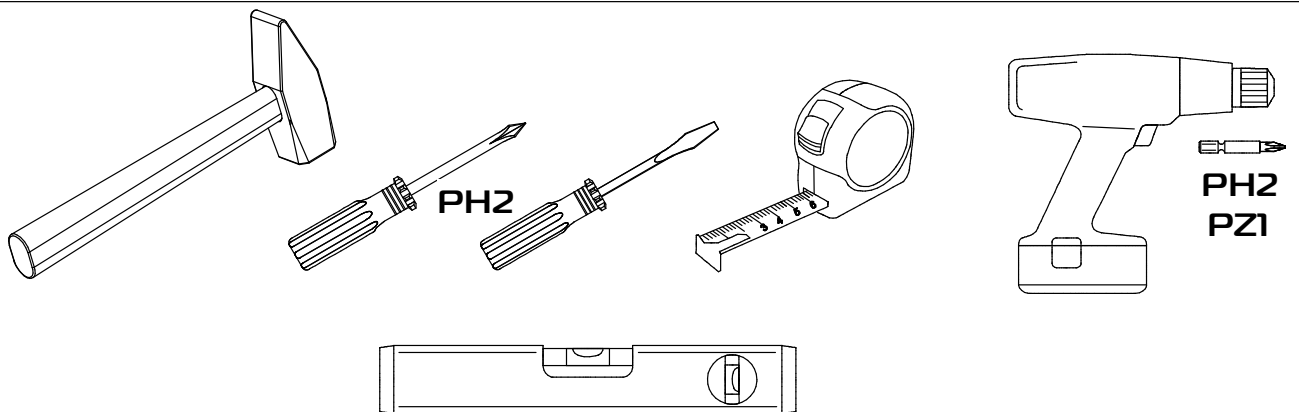
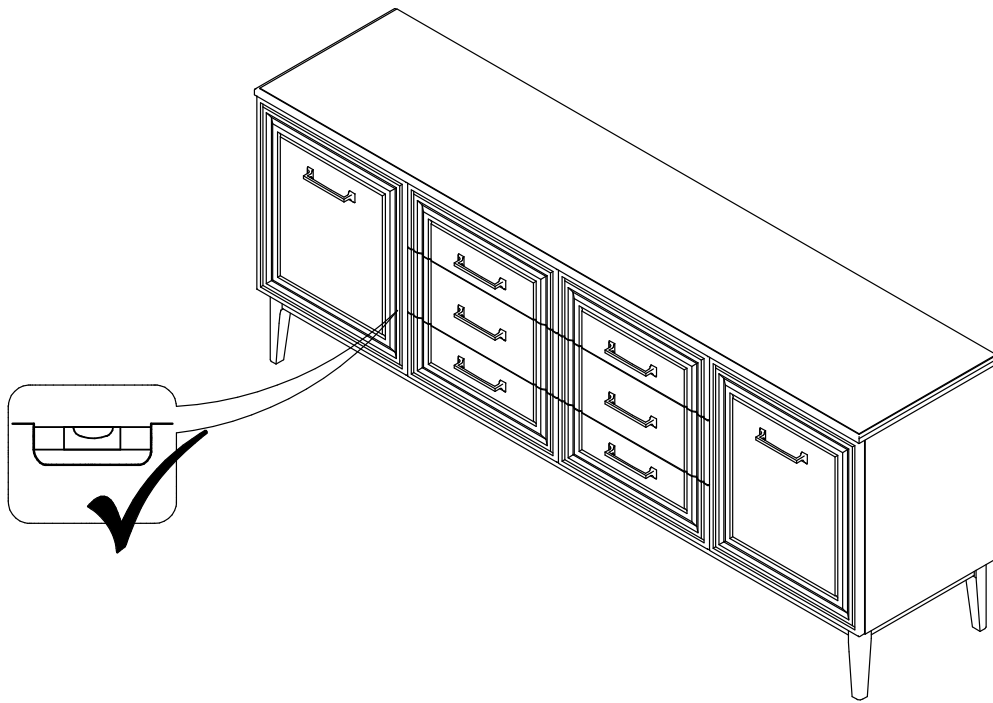
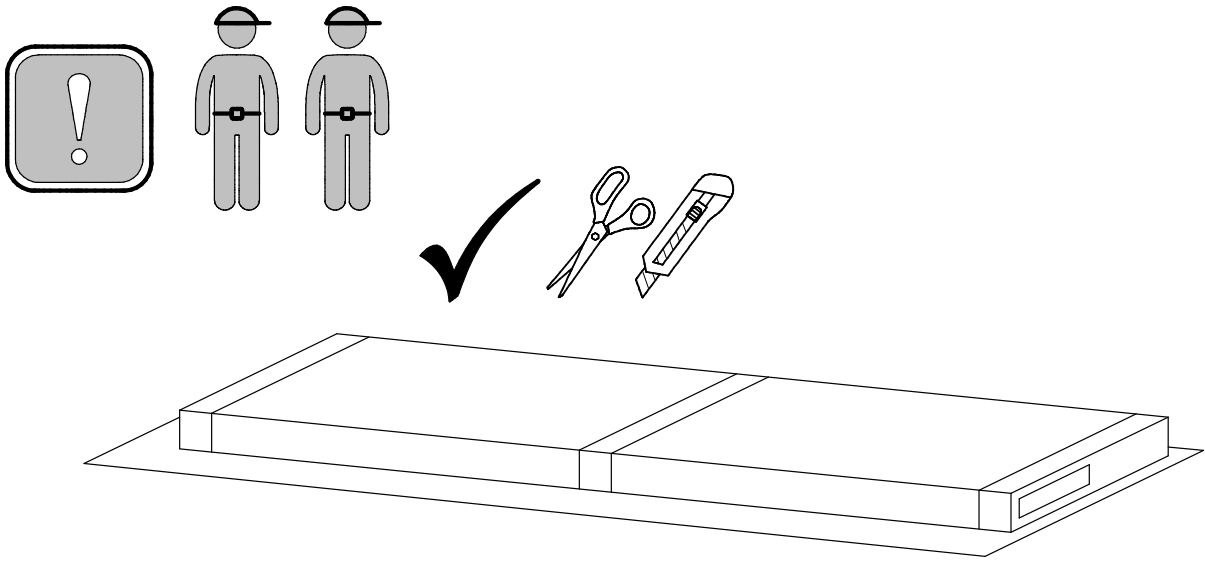
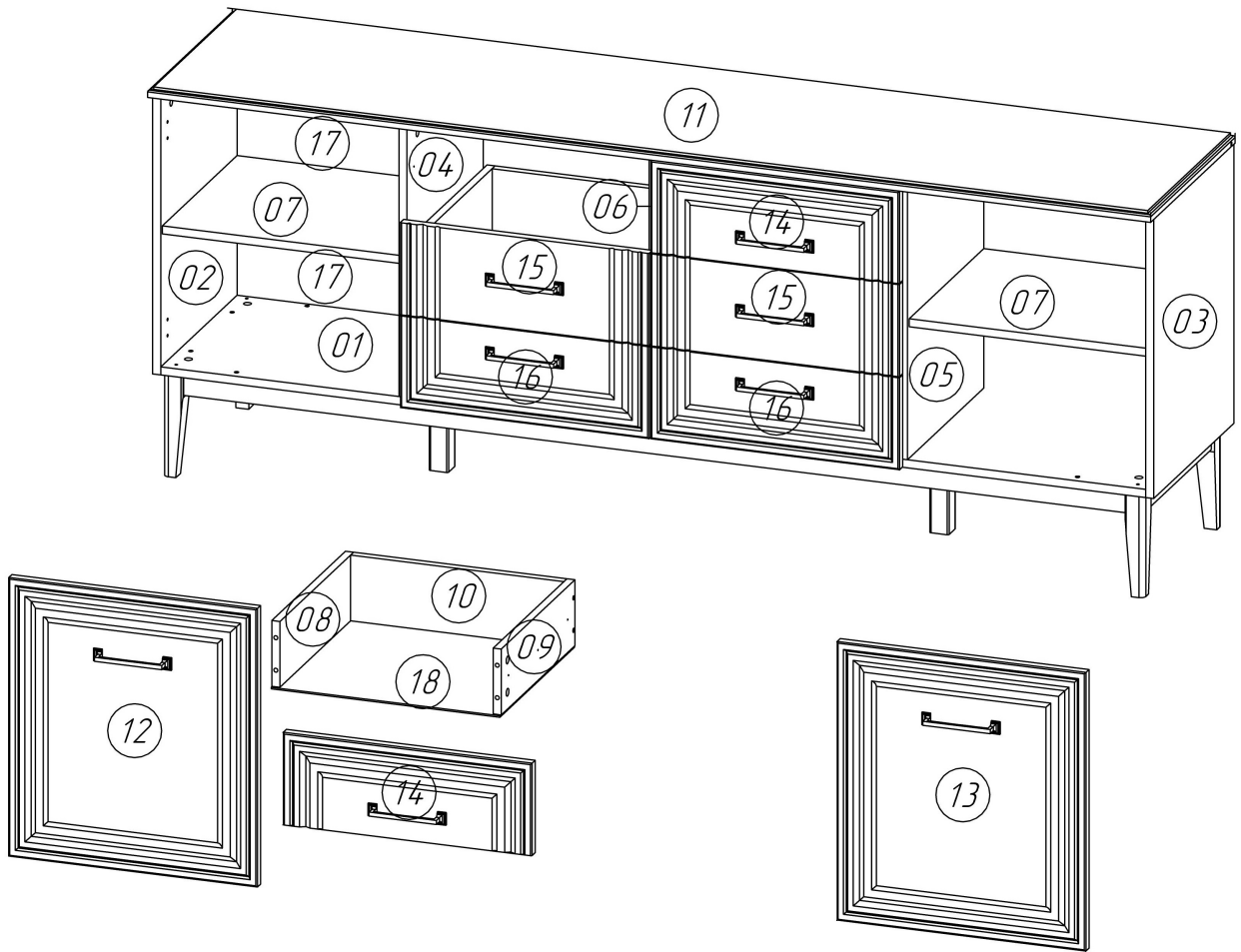


# Инструкция по сборке. Комод 6 ящиков + 2 двери

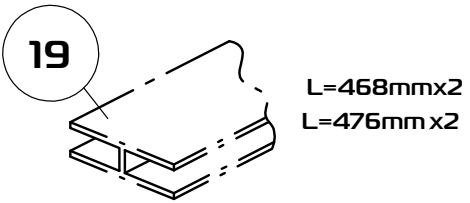
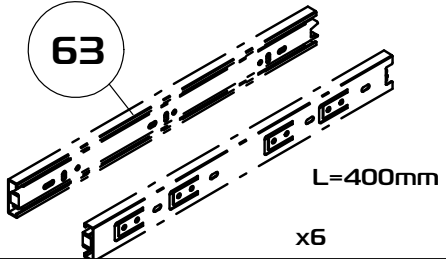
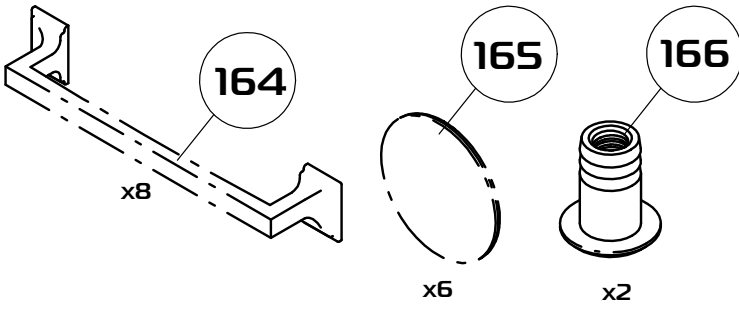
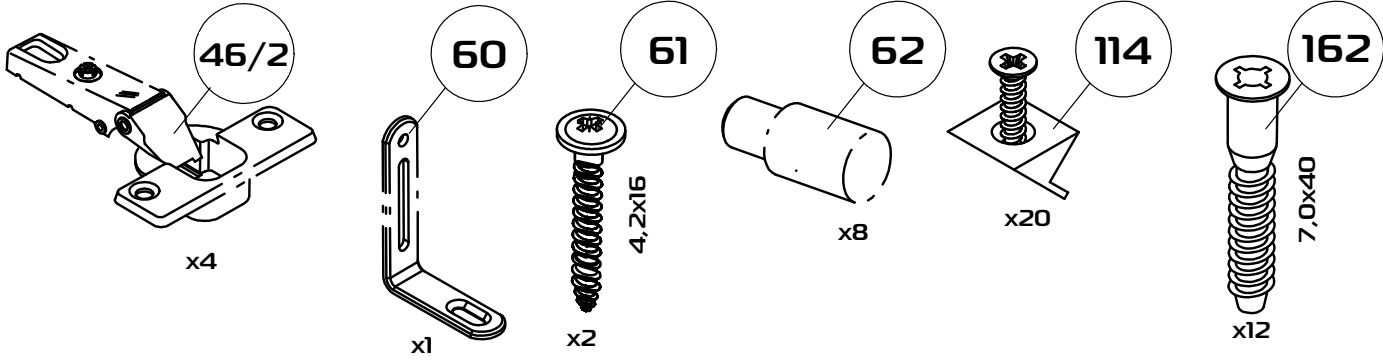
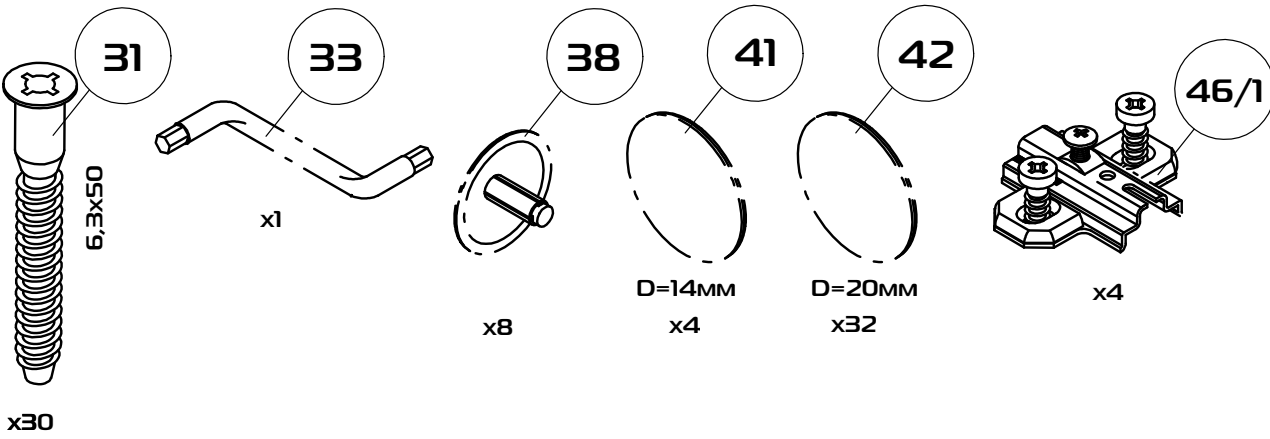
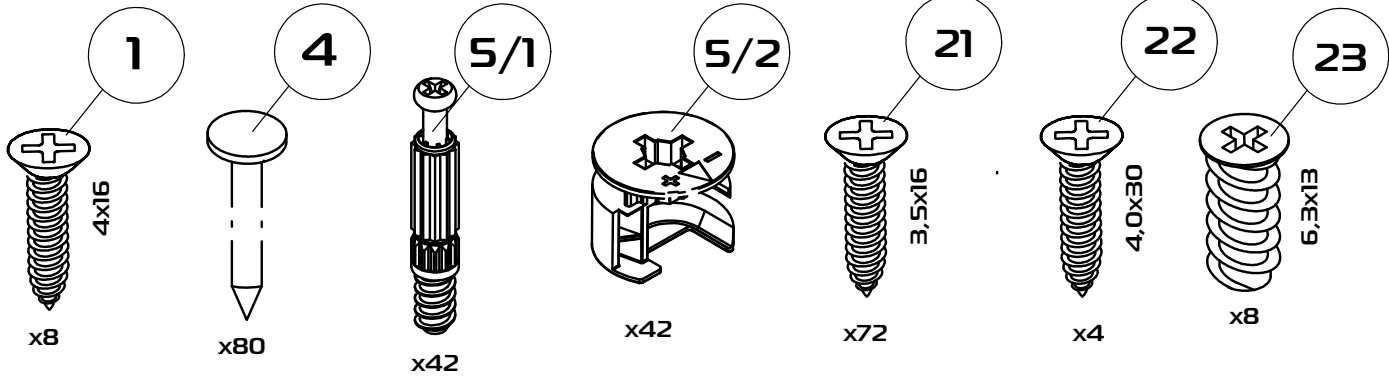
Габаритные размеры (Высота x Глубина x Ширина)  
772x458x1980



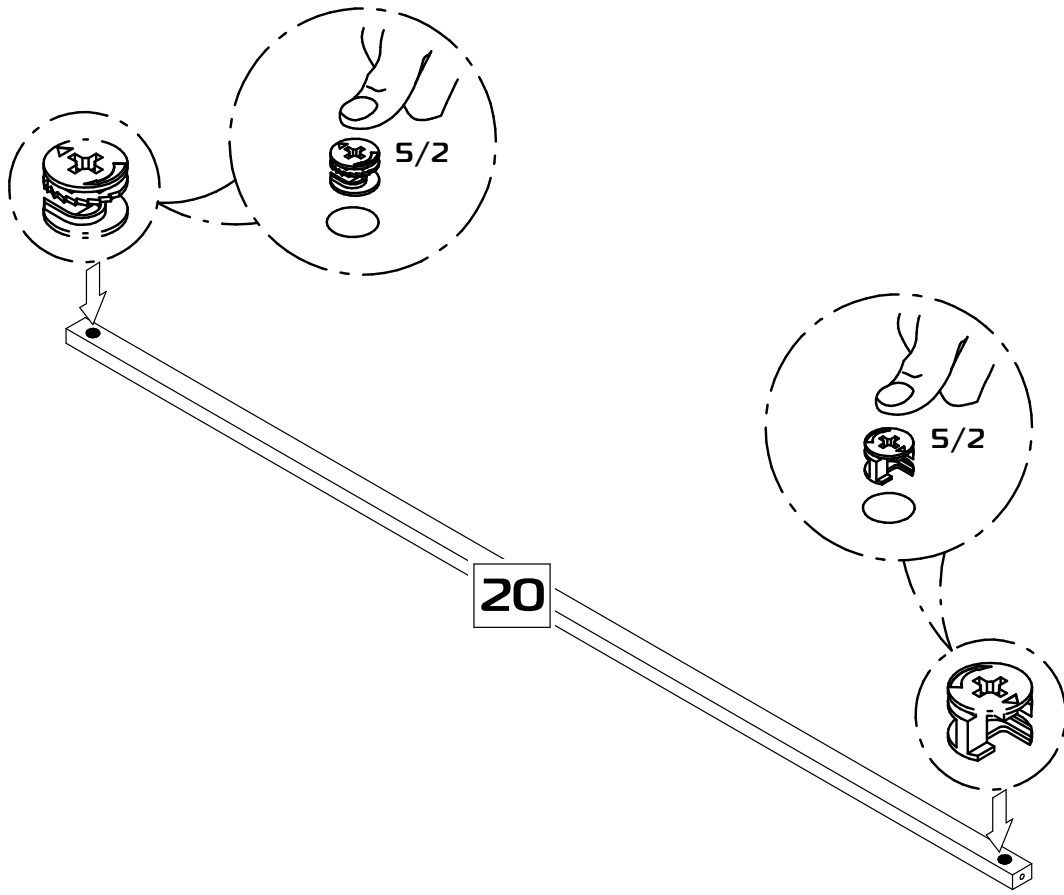




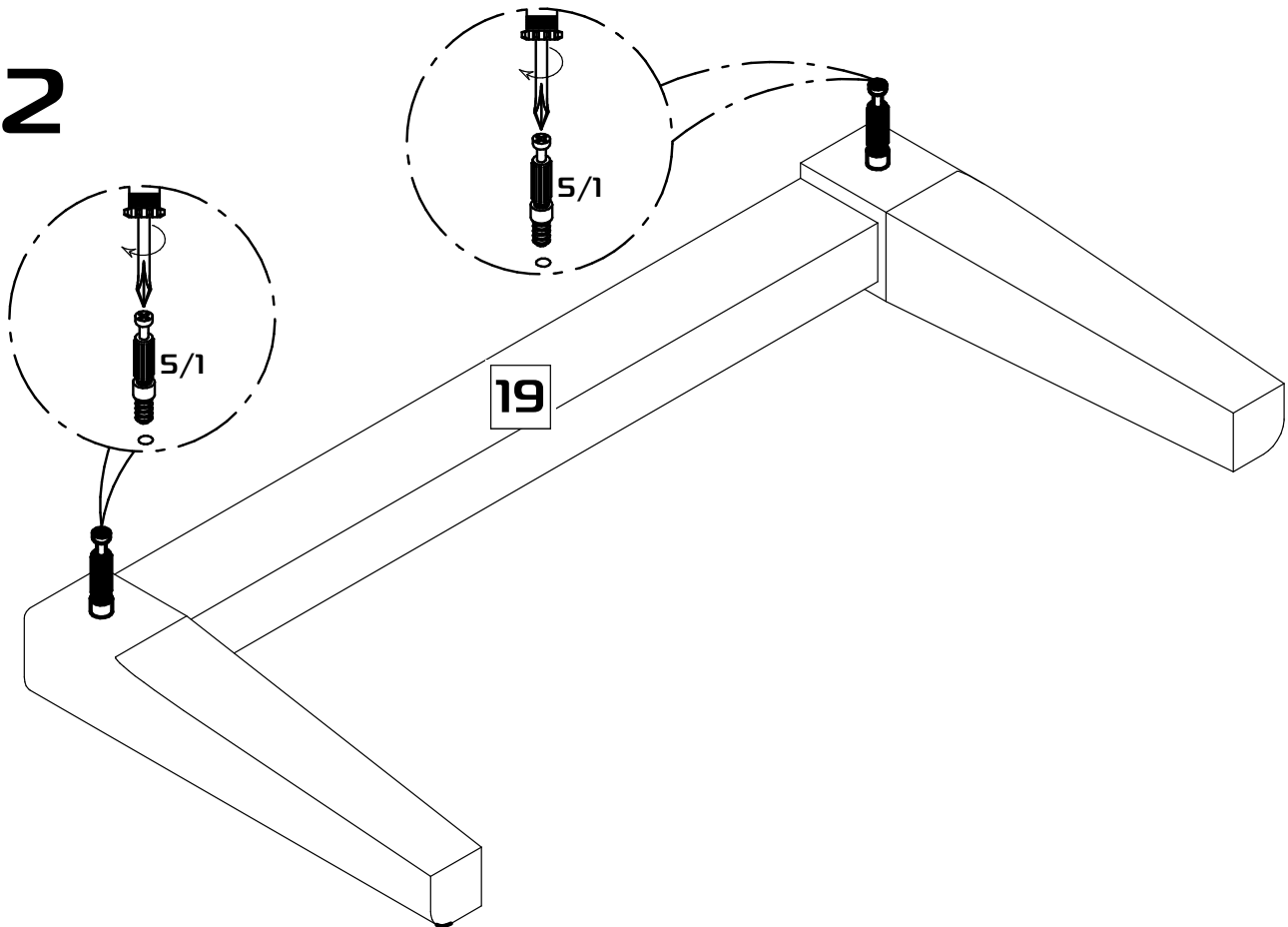
Поз.	Наименование	ДхШхТ	Ко-во № упаковки	
1	Основание	1944x434x16	1	2
2	Боковина левая	553x435x16	1	2
3	Боковина правая	553x435x16	1	2
4	Перегородка левая	537x414x16	1	1
5	Перегородка правая	537x414x16	1	1
6	Перегородка центральная	537x414x16	1	1
7	Полка вкладная	470x405x16	2	1
8	Боковина ящика левая	400x130x16	6	1
9	Боковина ящика правая	400x130x16	6	1
10	Задняя стенка ящика	421x130x16	6	2
11	Крышка	1980x458x19	1	3
12	Дверь левая	550x491x19	1	3
13	Дверь правая	550x491x19	1	3
14	Накладка ящика верхняя	491x182x19	2	3
15	Накладка ящика средняя	491x182x19	2	3
16	Накладка ящика нижняя	491x182x19	2	3
17	Задняя стенка	1954x273x3	2	3
18	Дно ящика	451x405x34	6	3
19	Опора в сборе	20x200x48	2	2
20	Планка лицевая	1860x25x48	2	2
21	Опора под перегородки	197x38x38	2	2



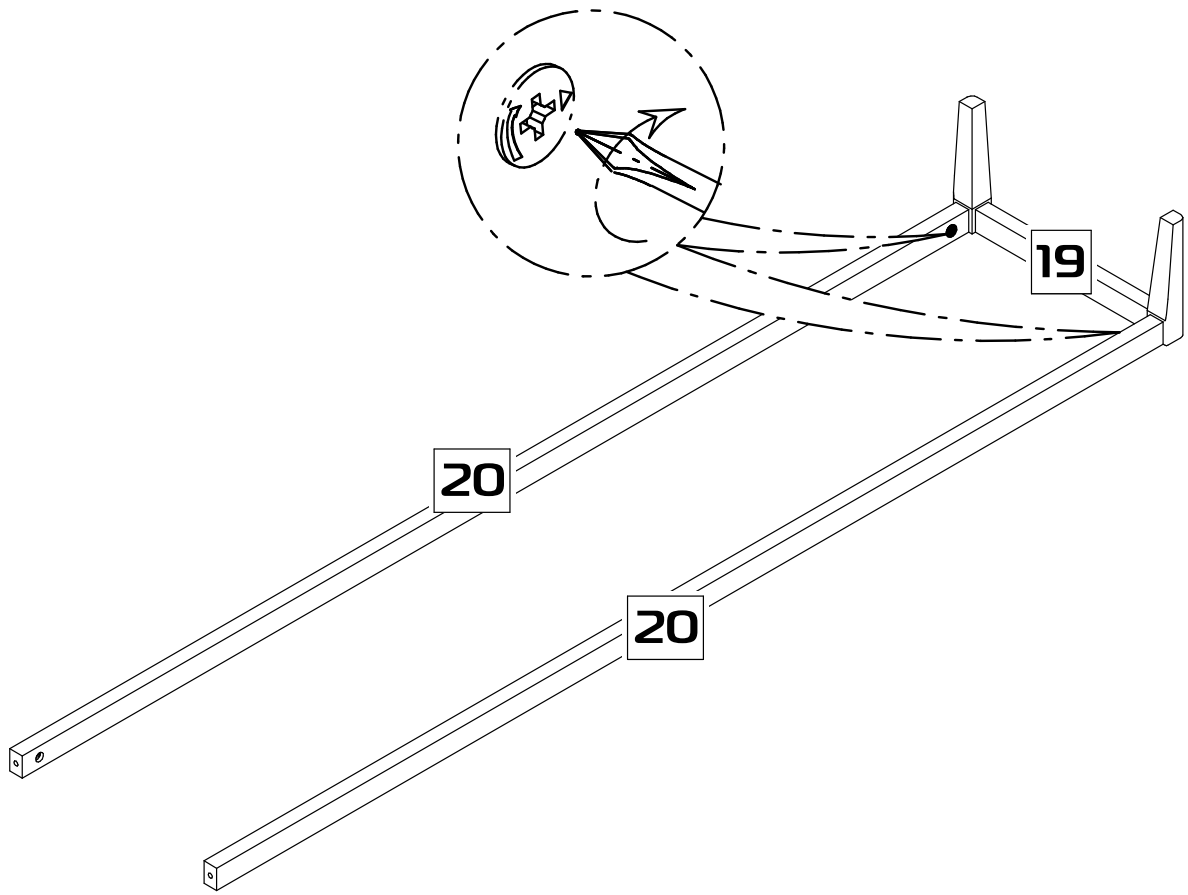
1



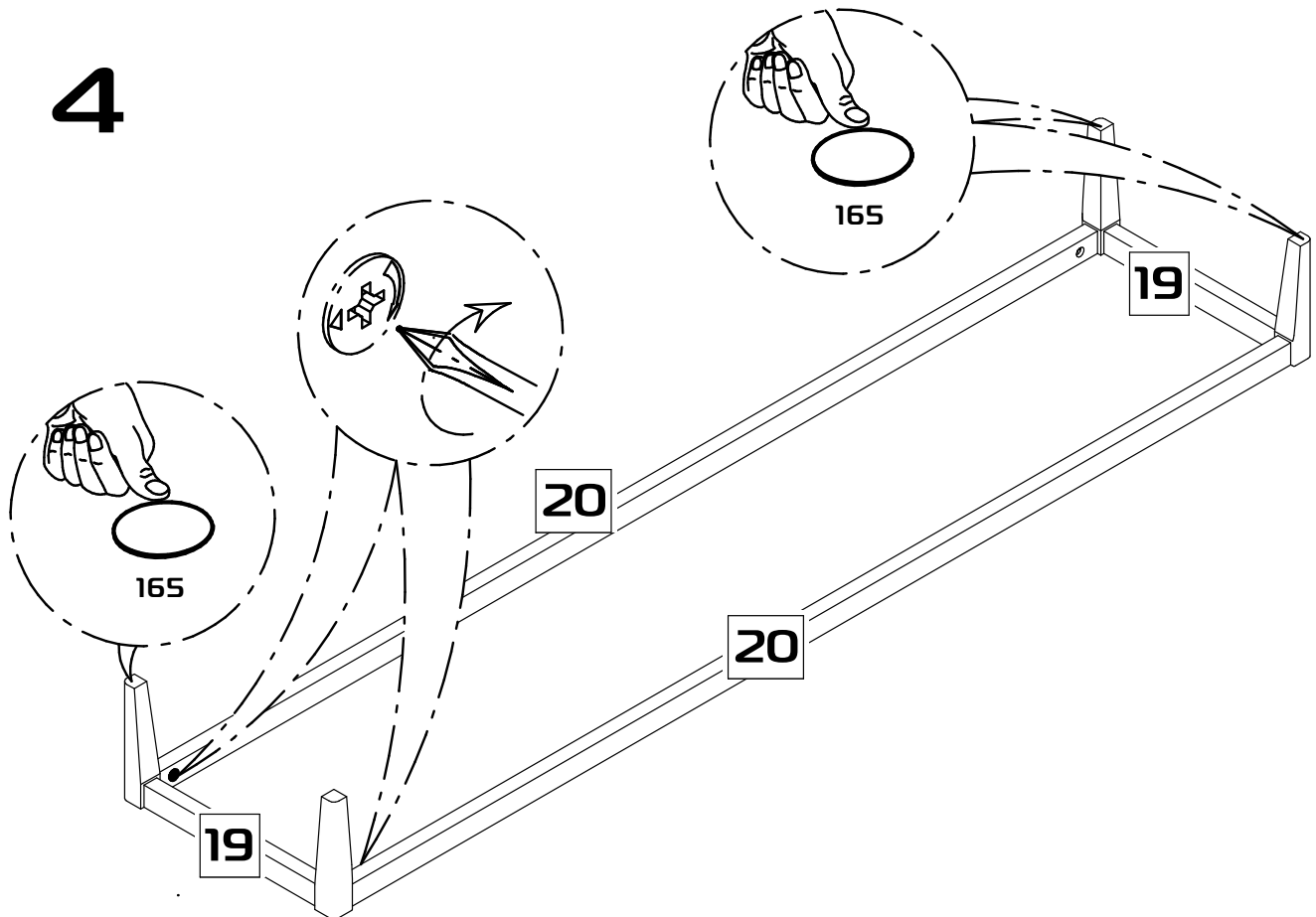
2



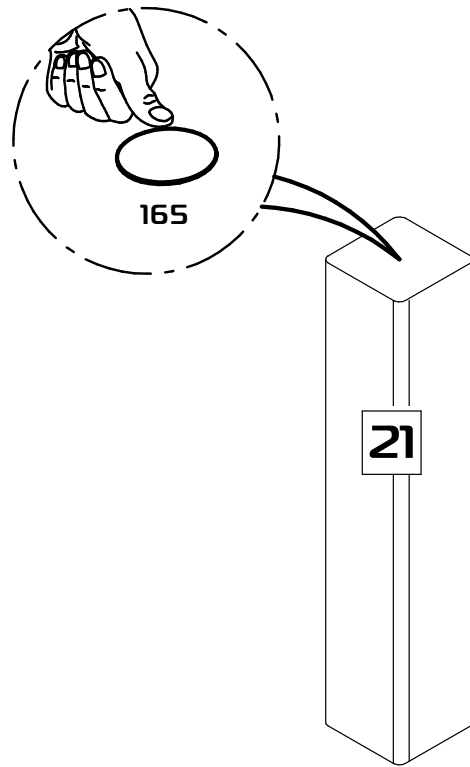
3



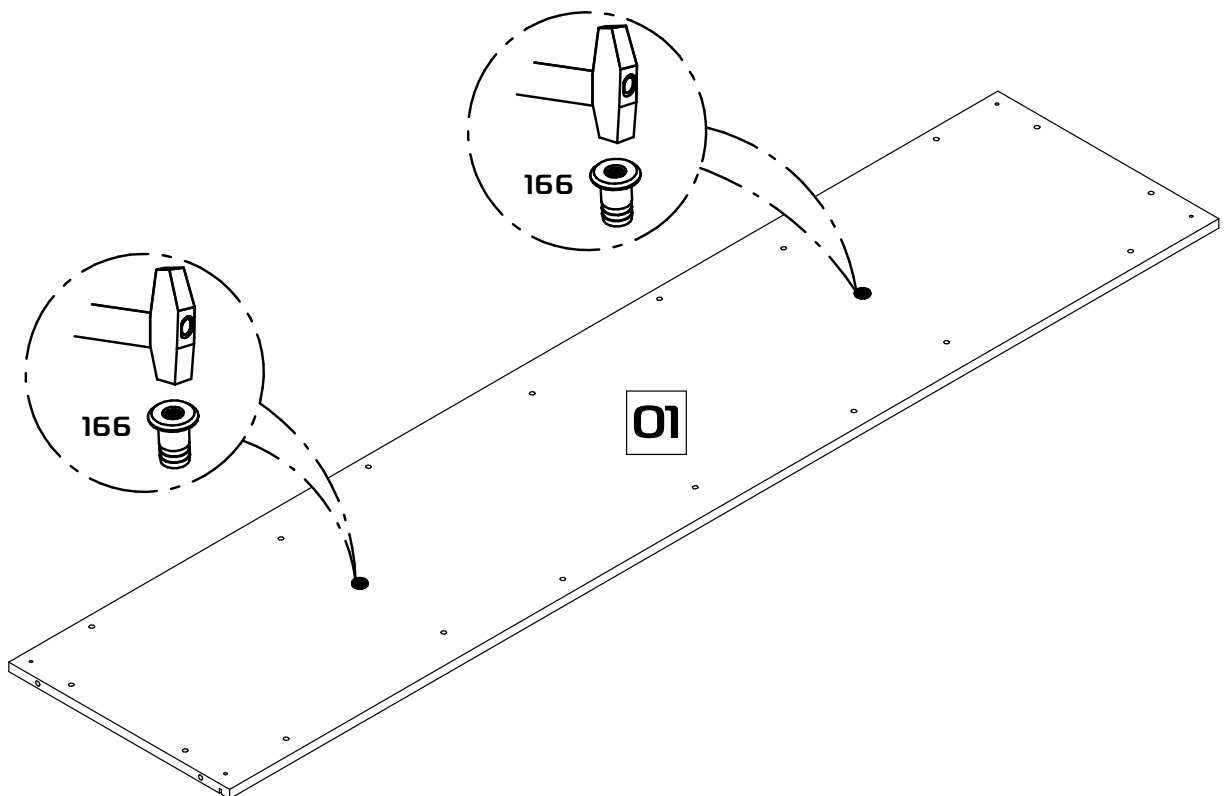
4



5

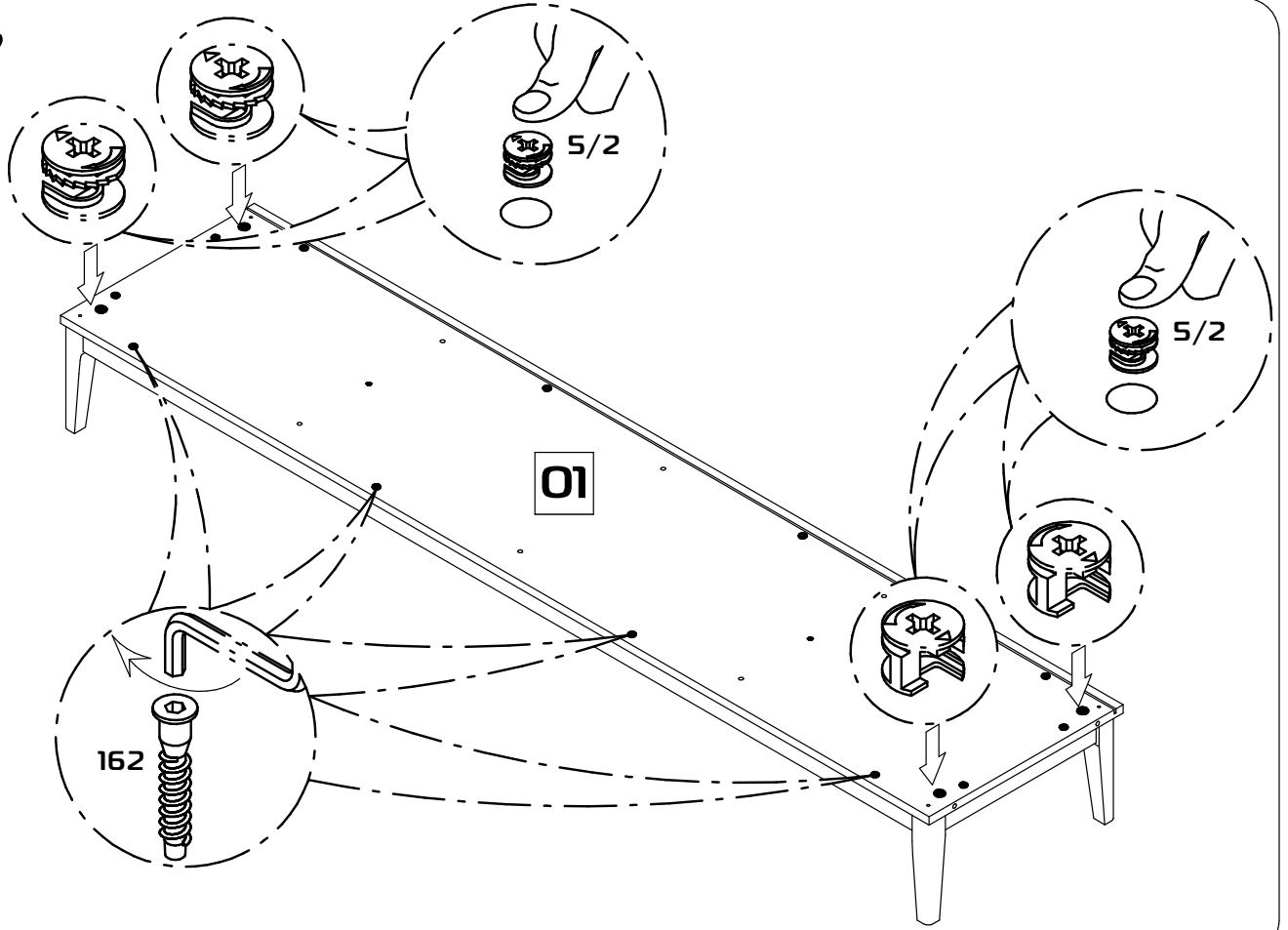


6

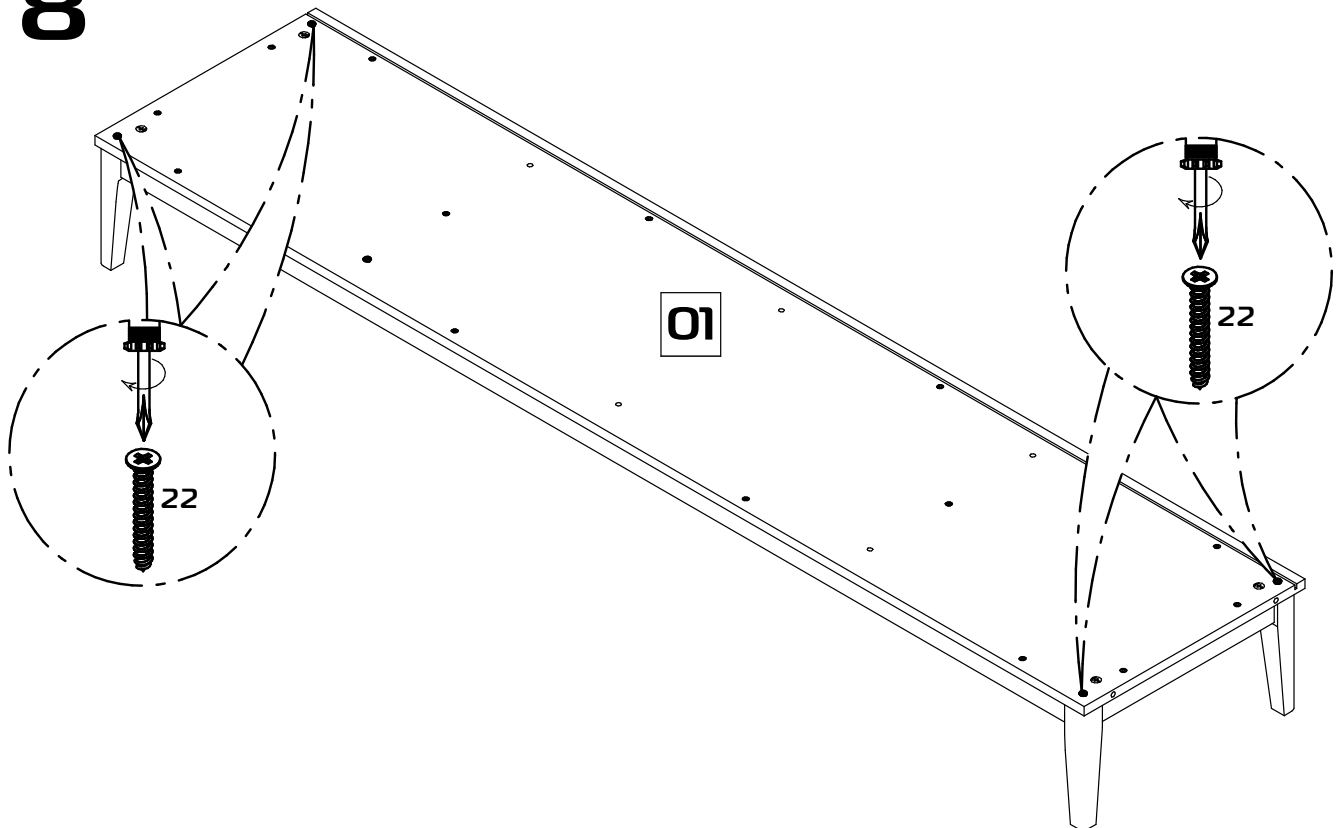




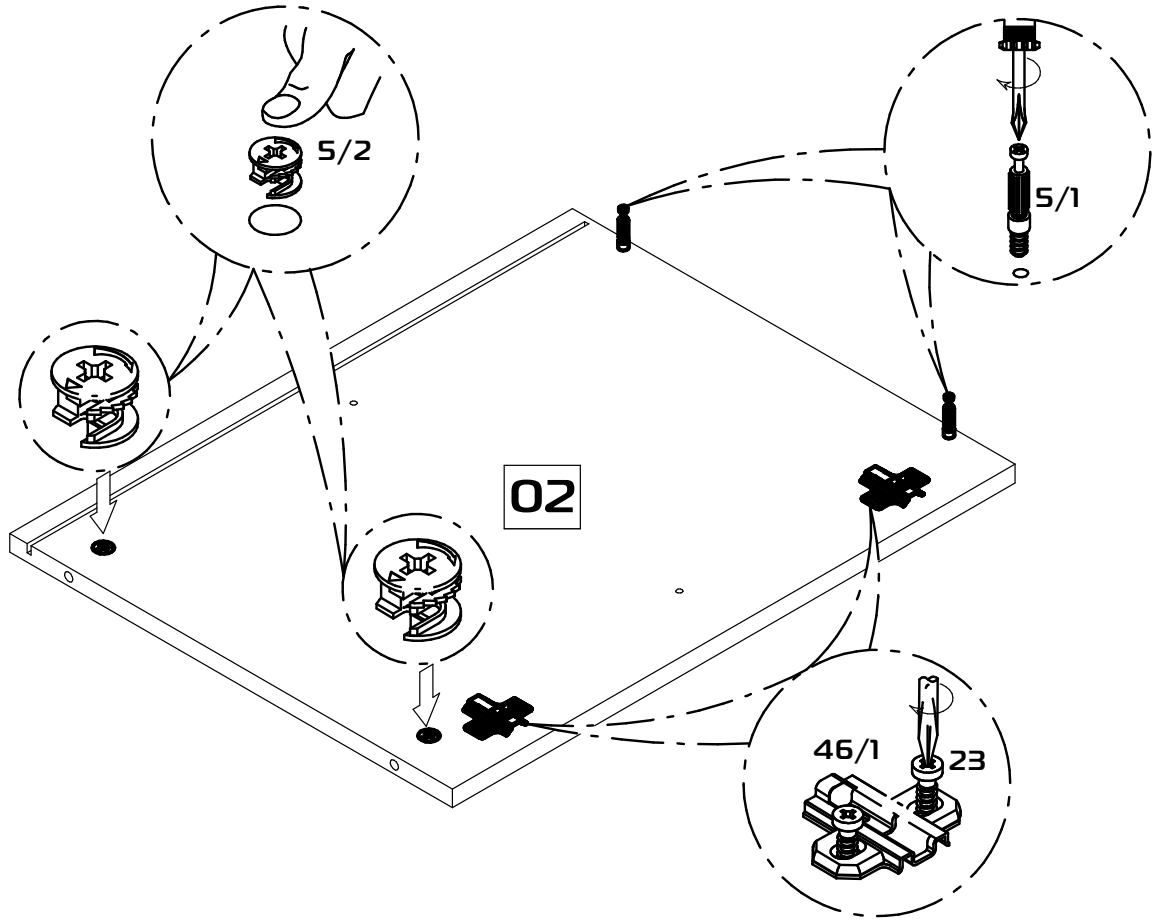
7



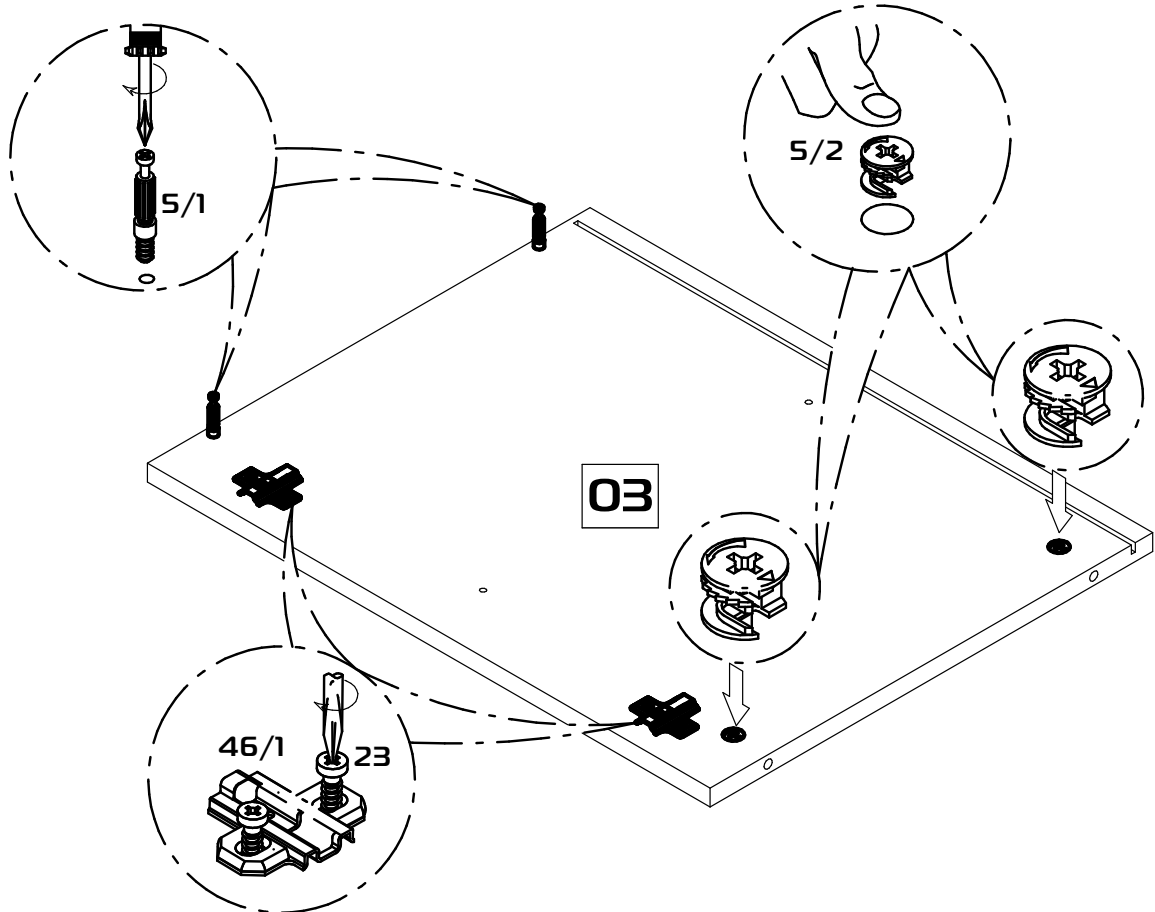
8



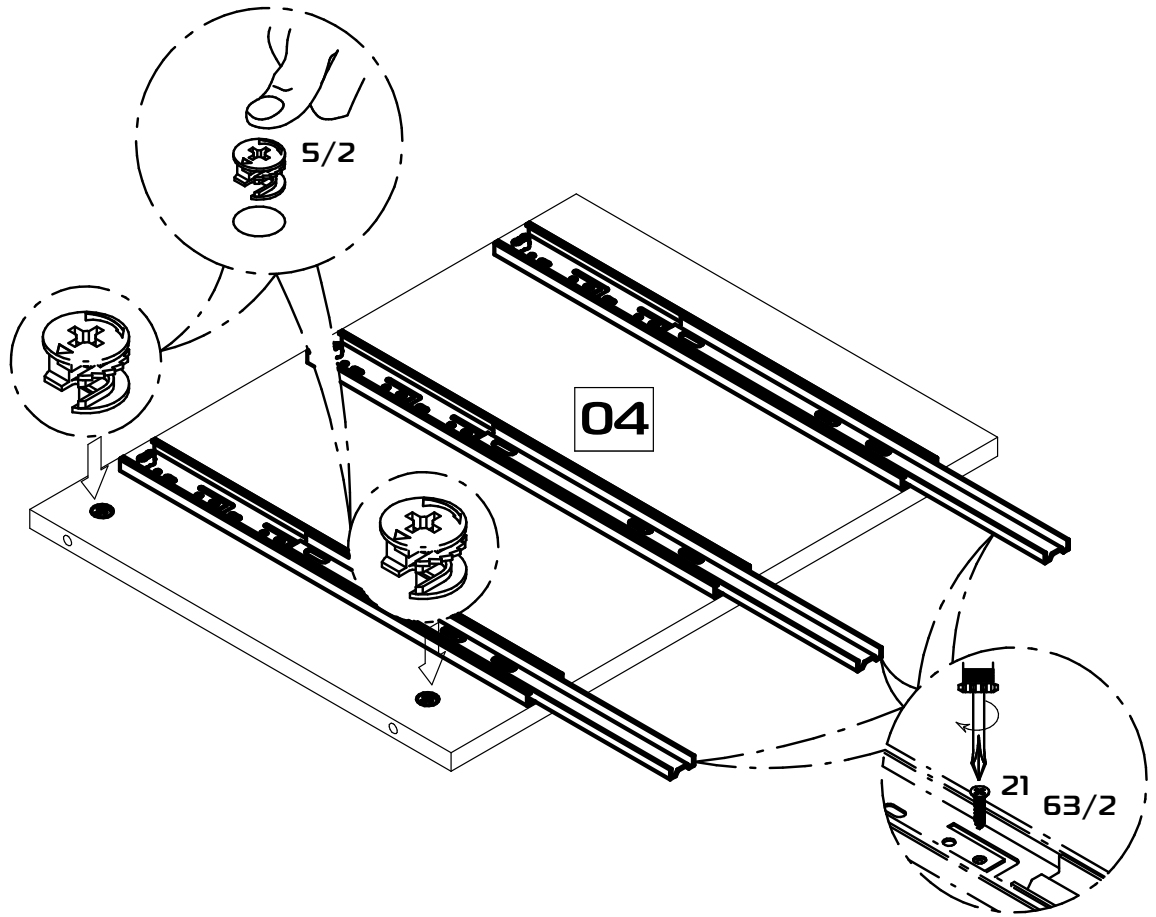
9



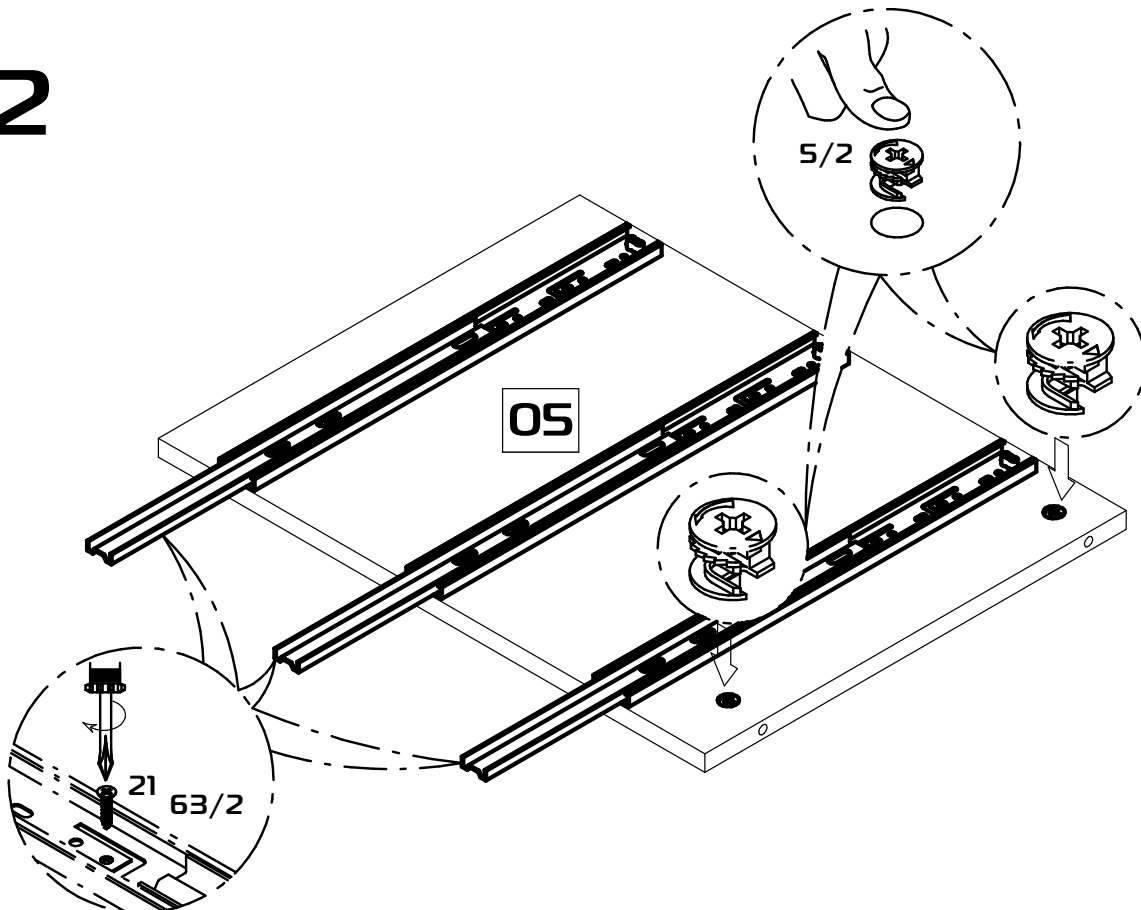
10



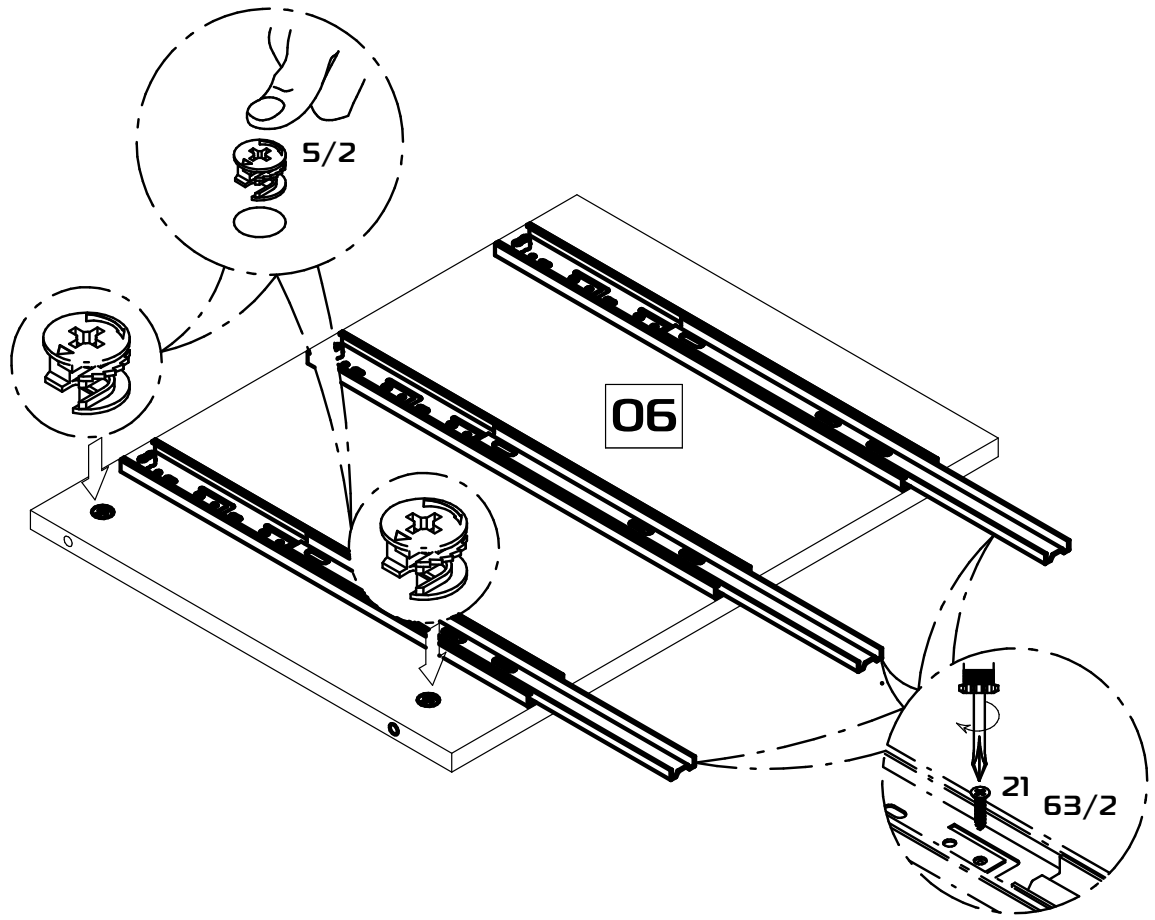
11



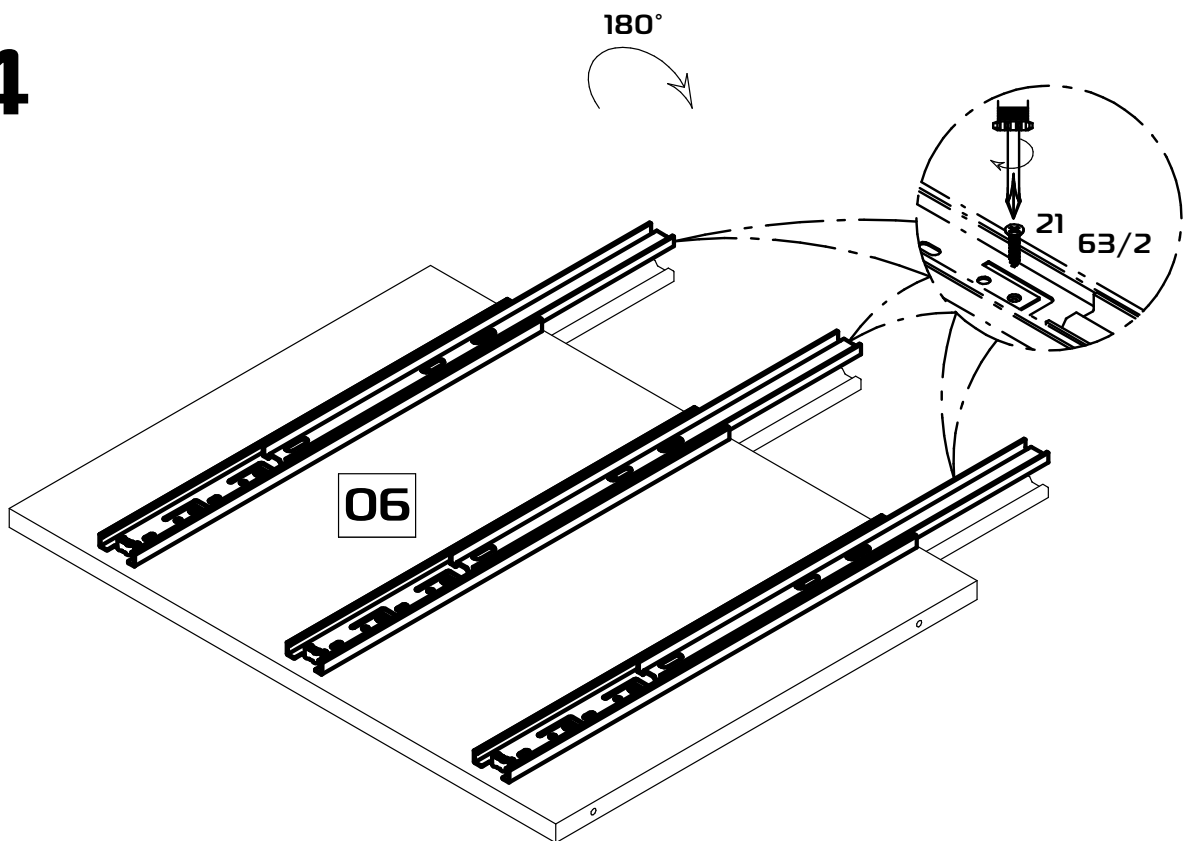
12



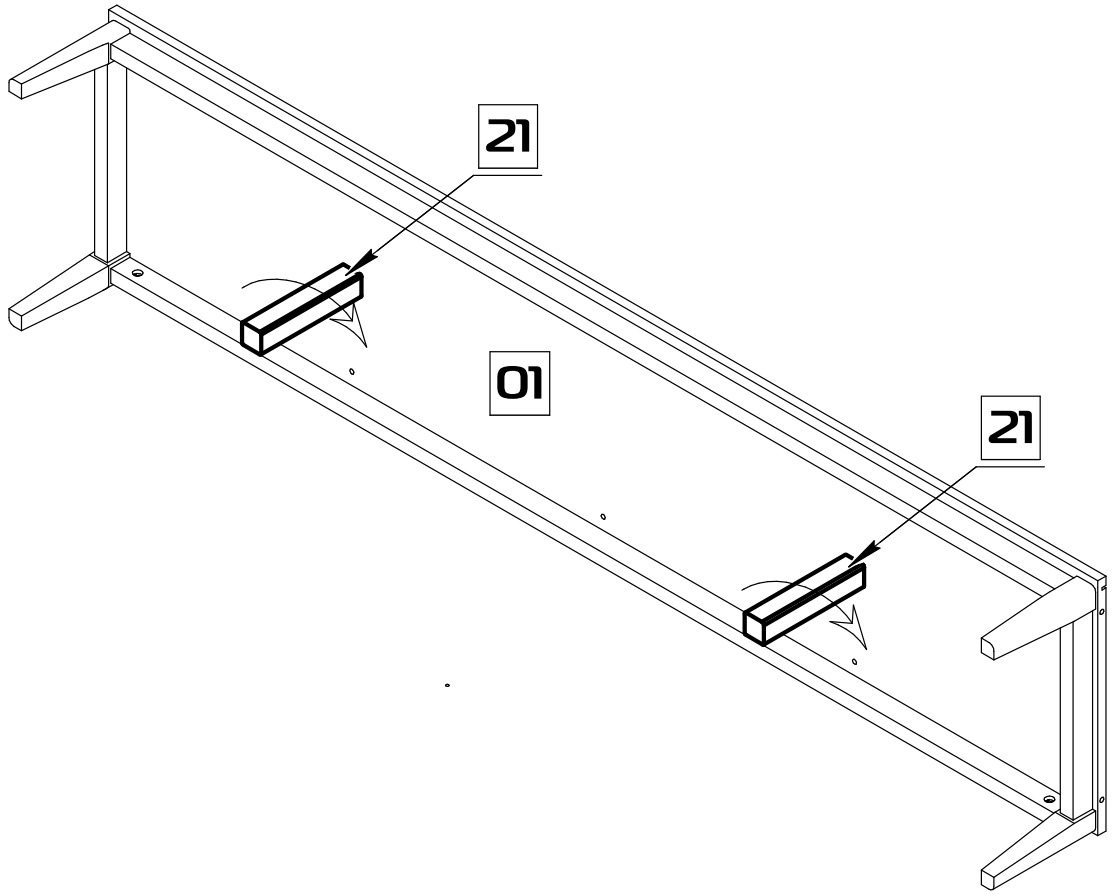
# 13



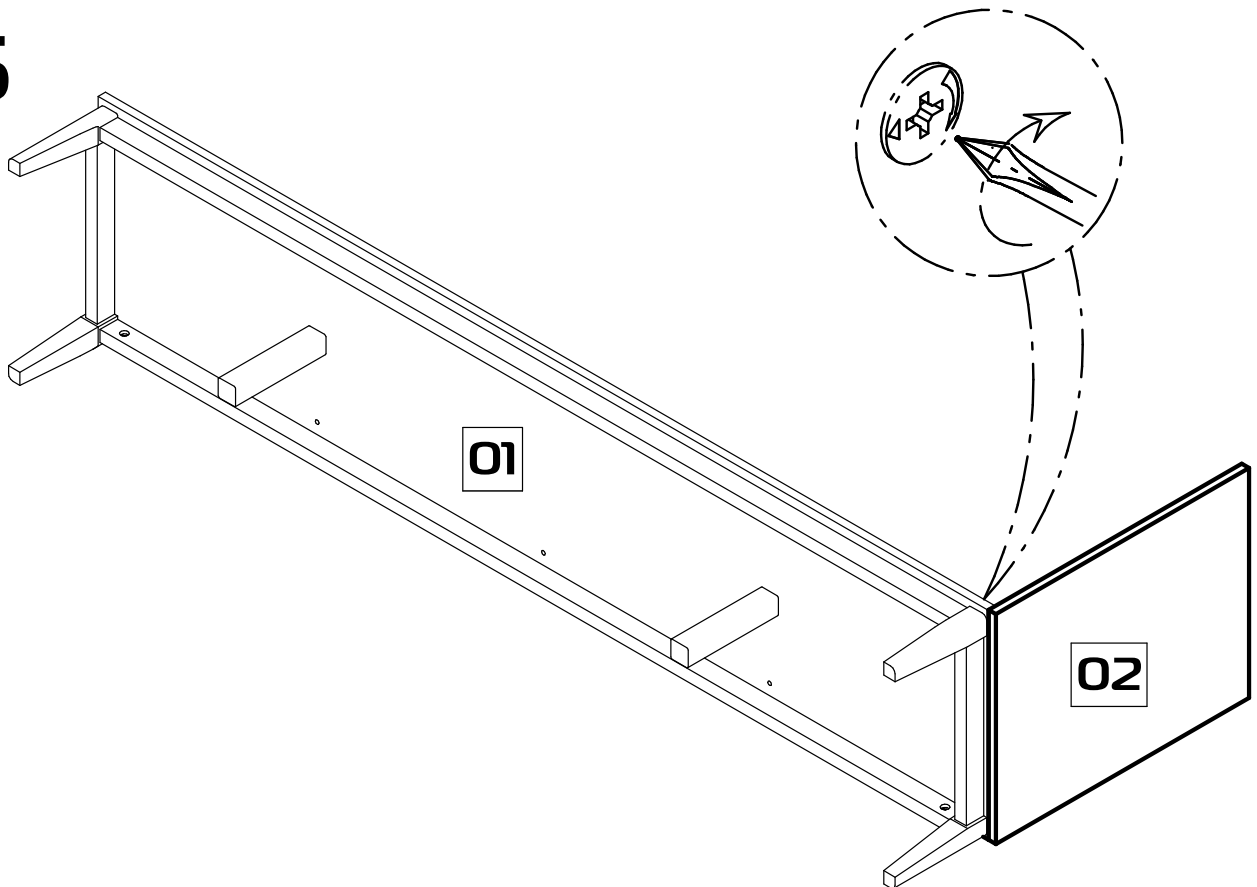
# 14



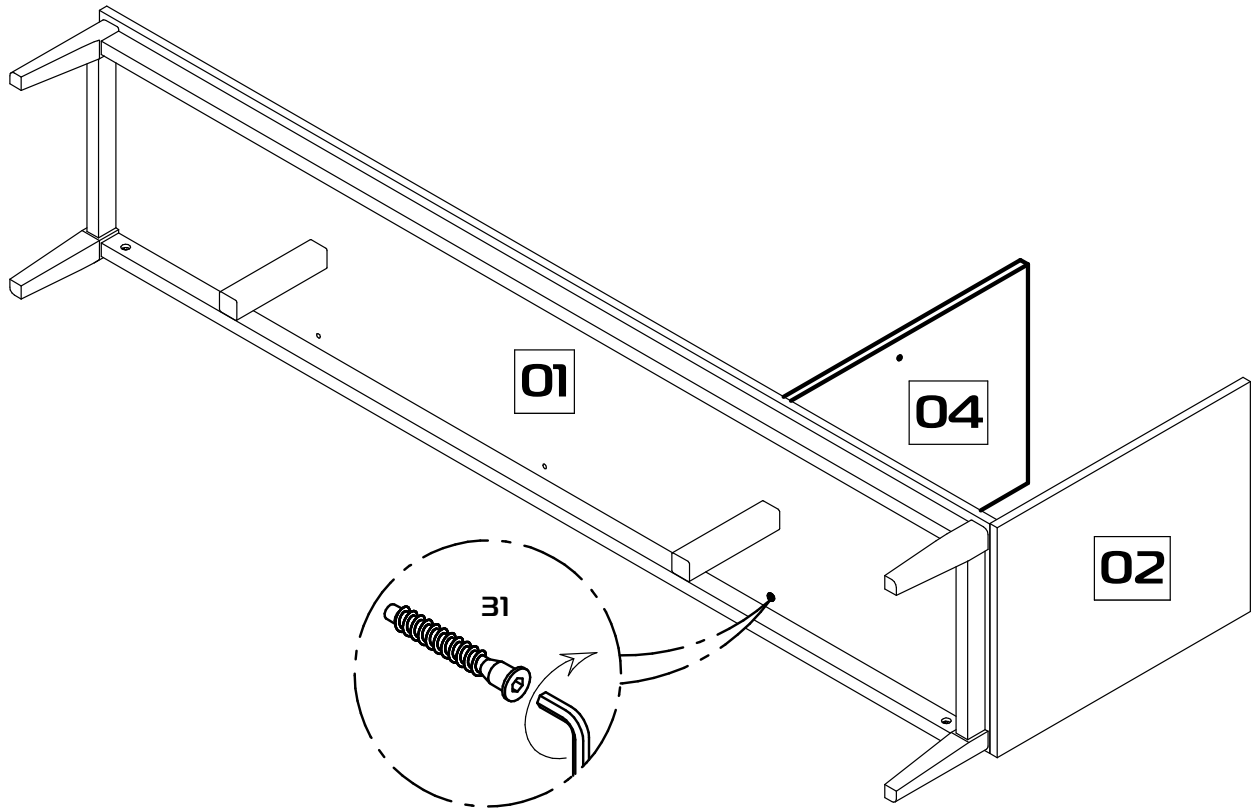
15



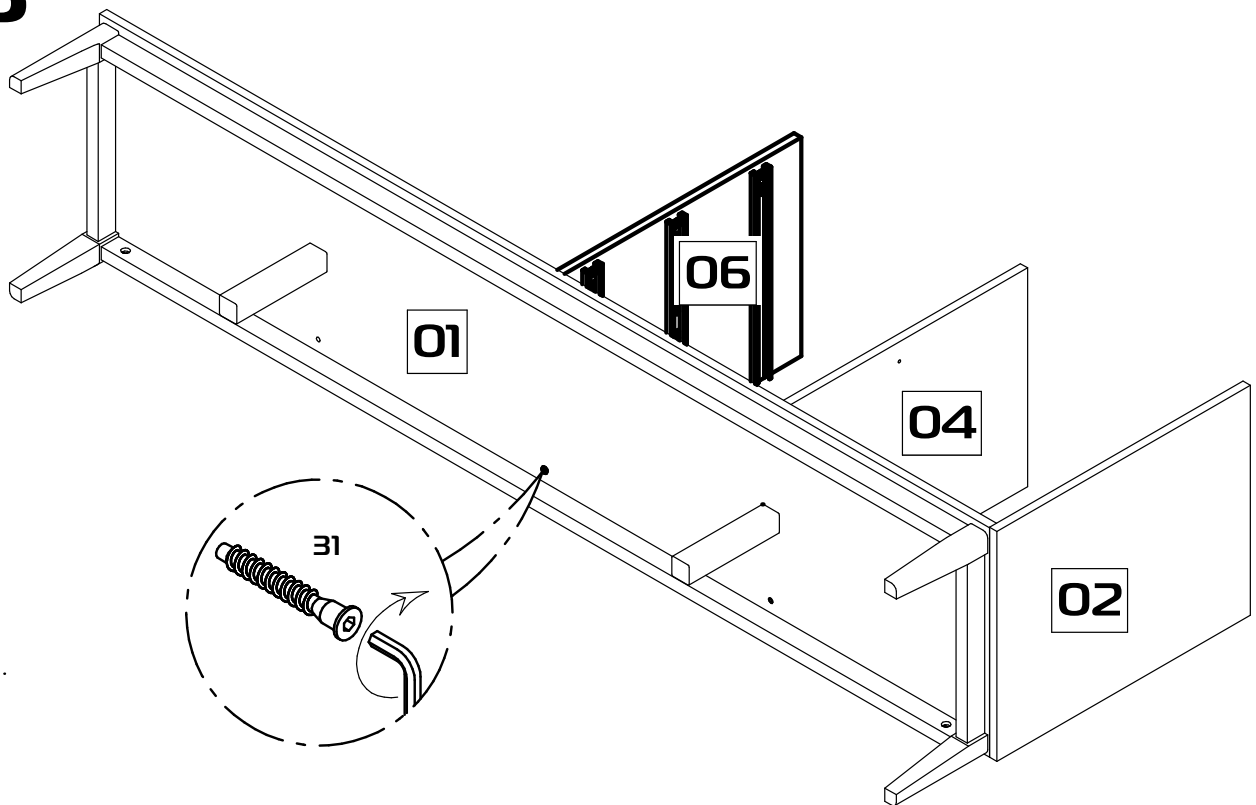
16



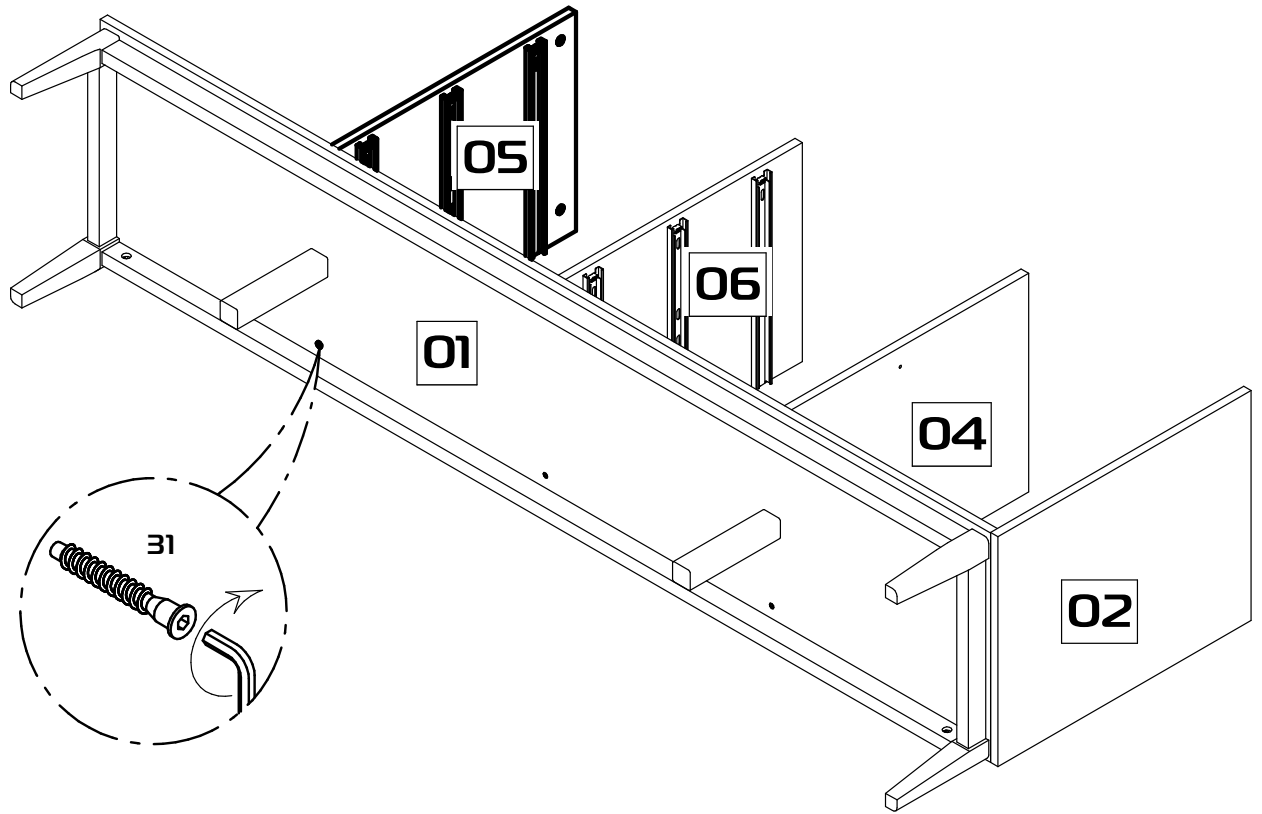
17



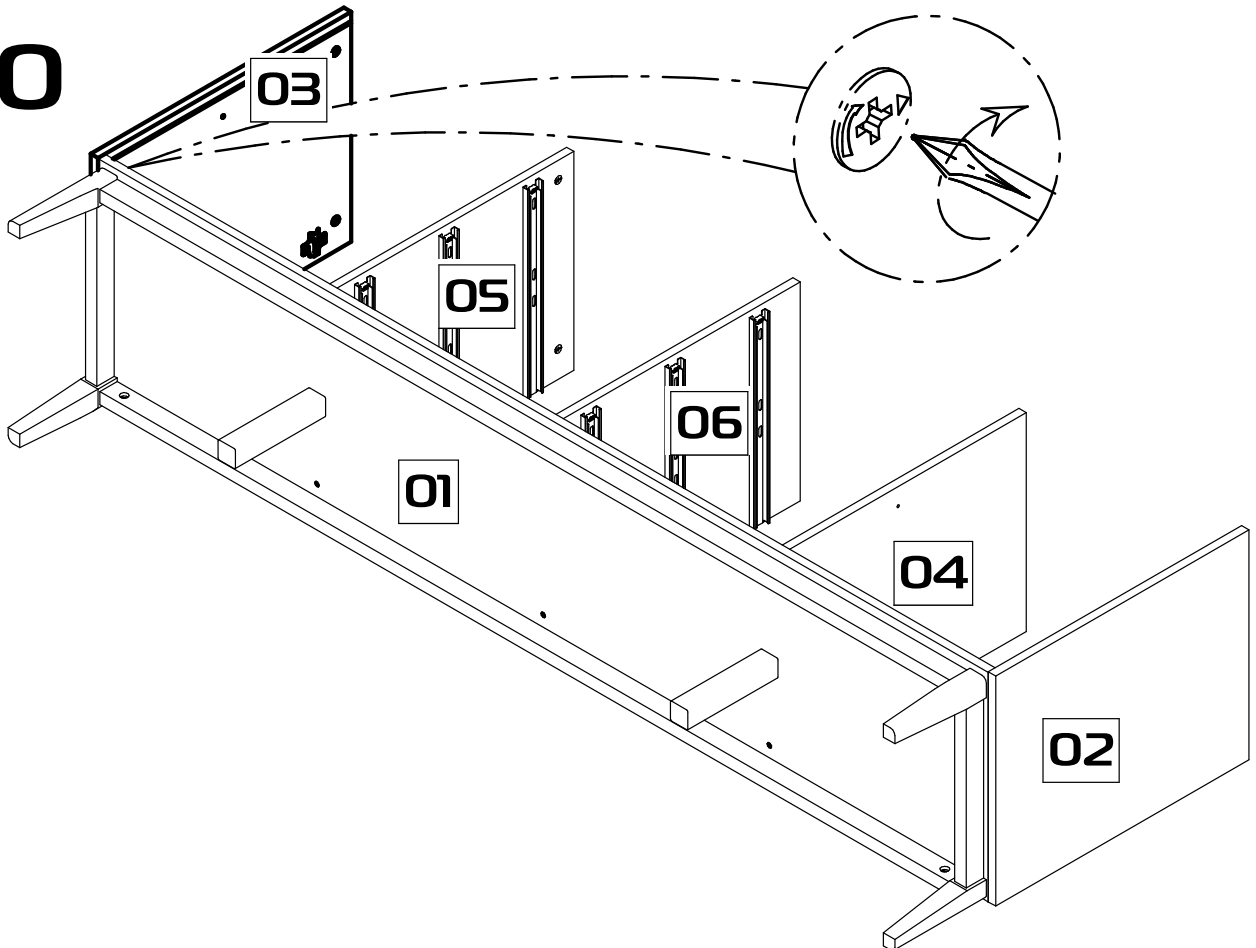
18



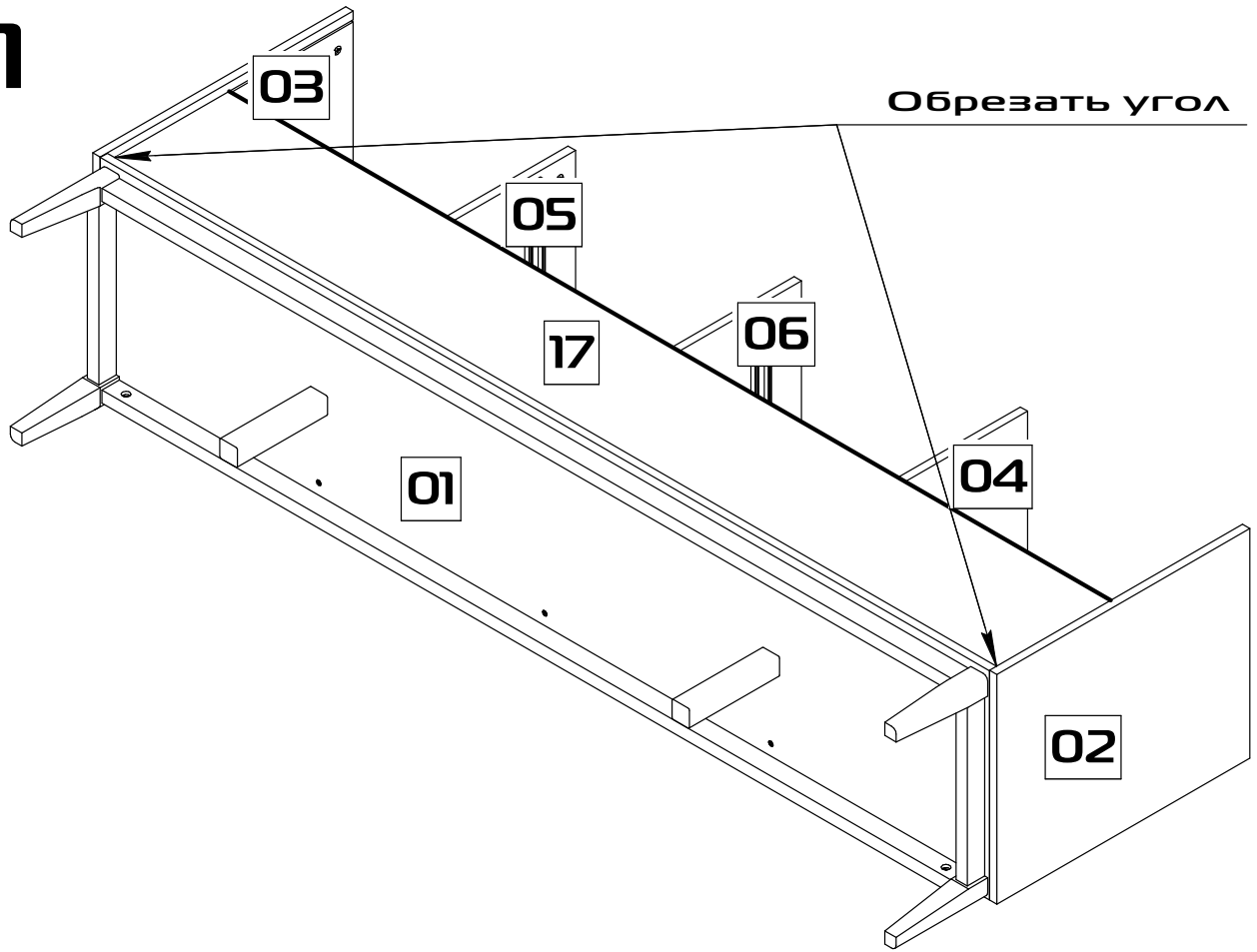
19



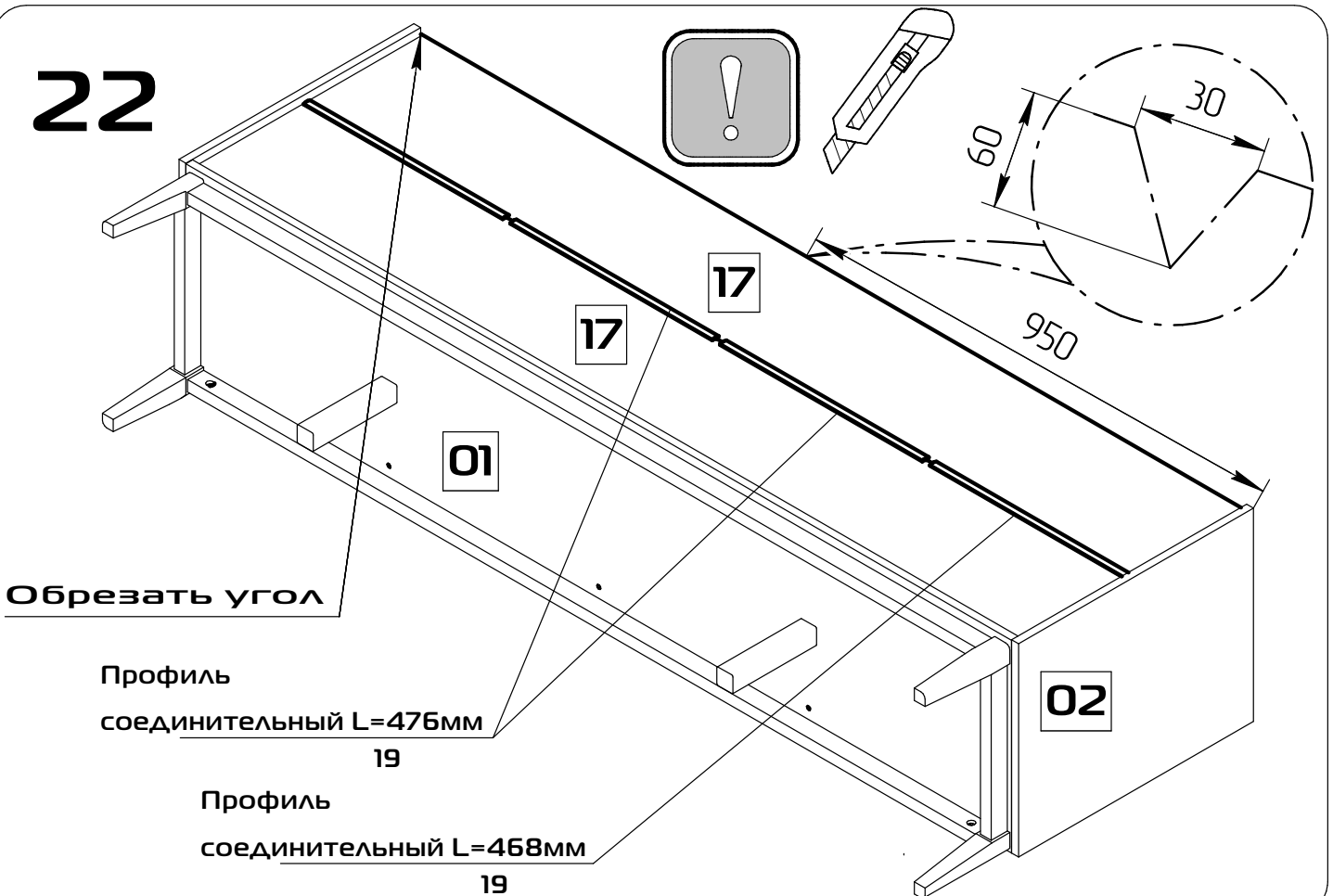
20



# 21

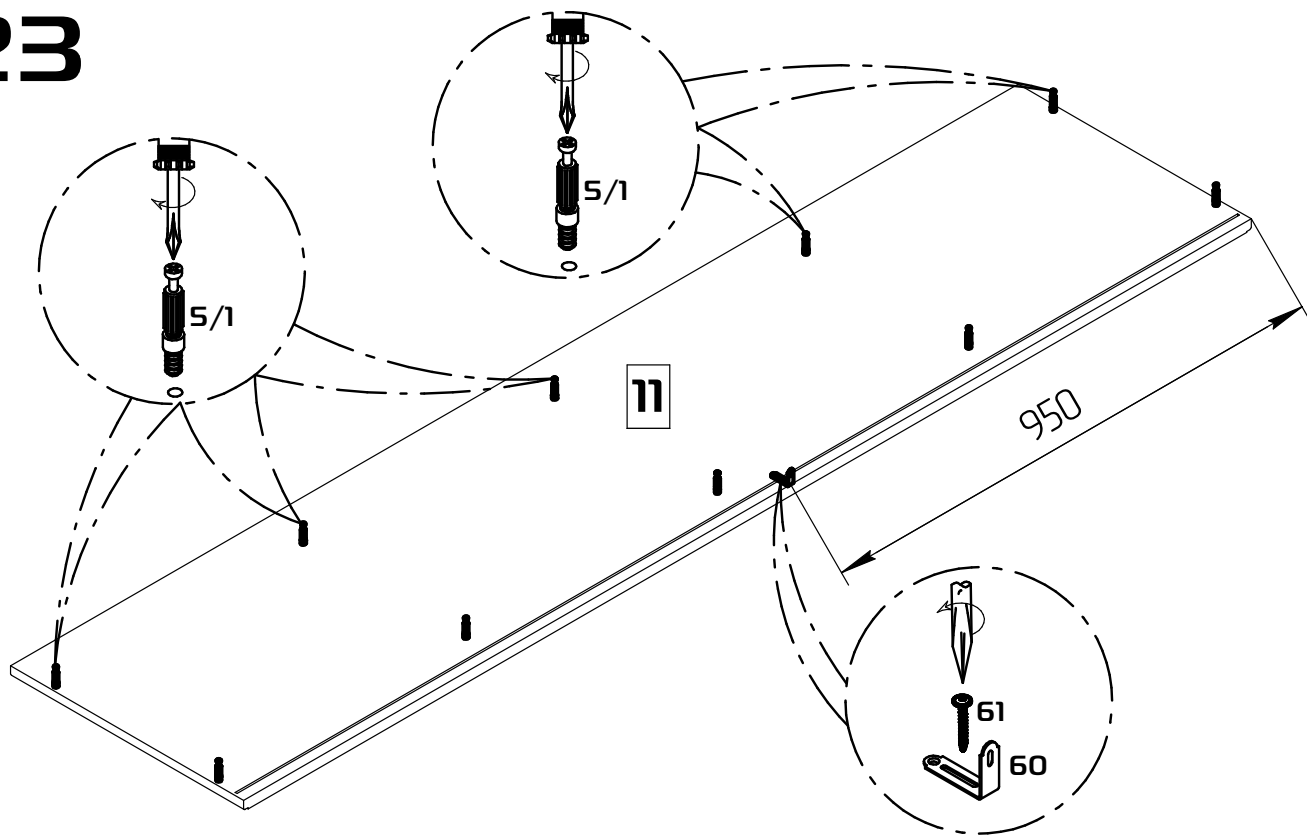


# 22

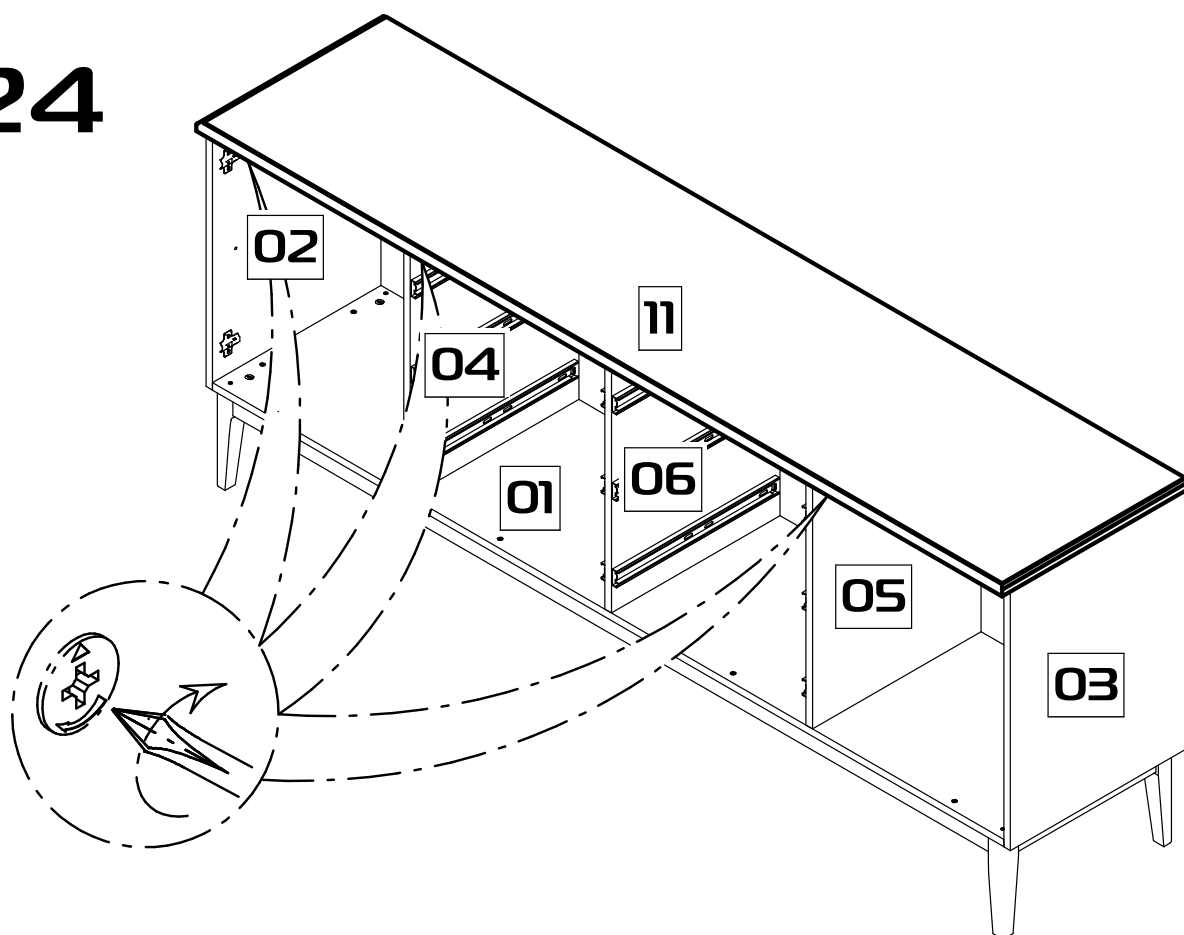




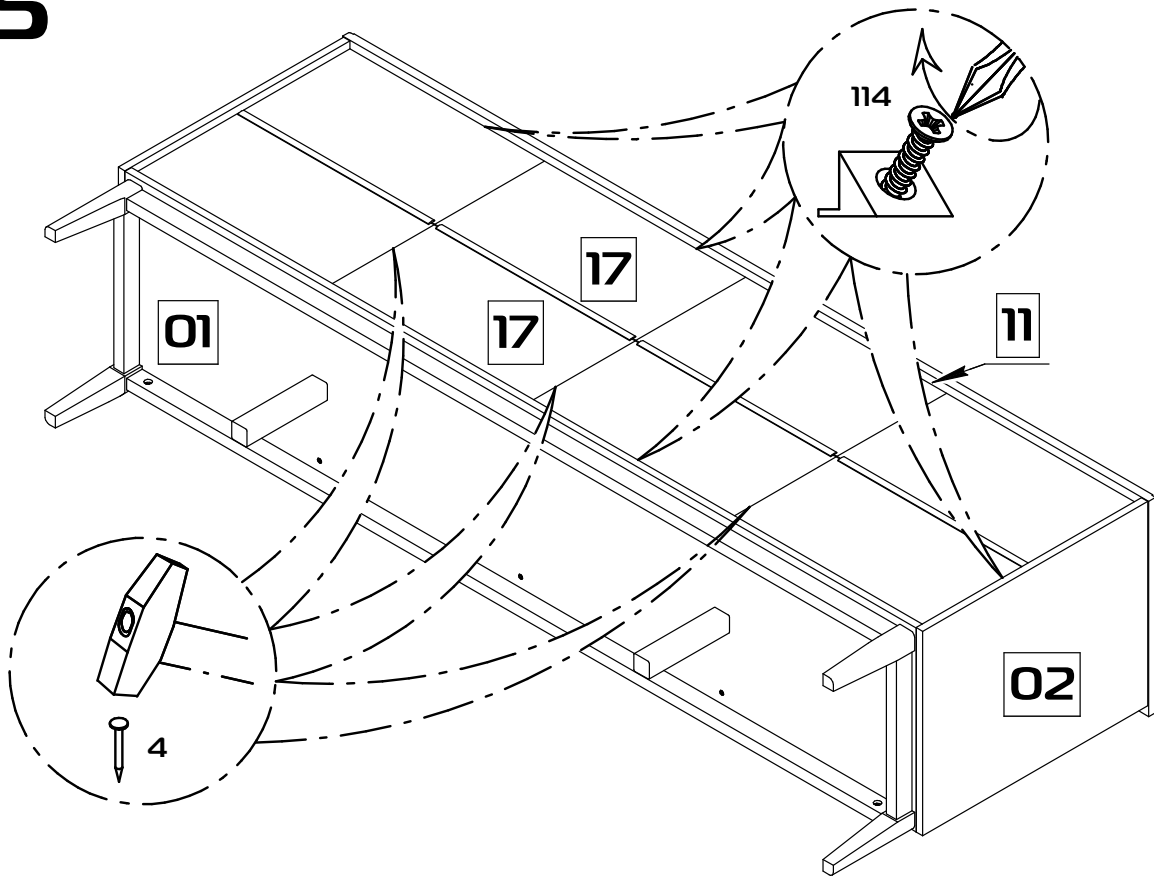
# 23



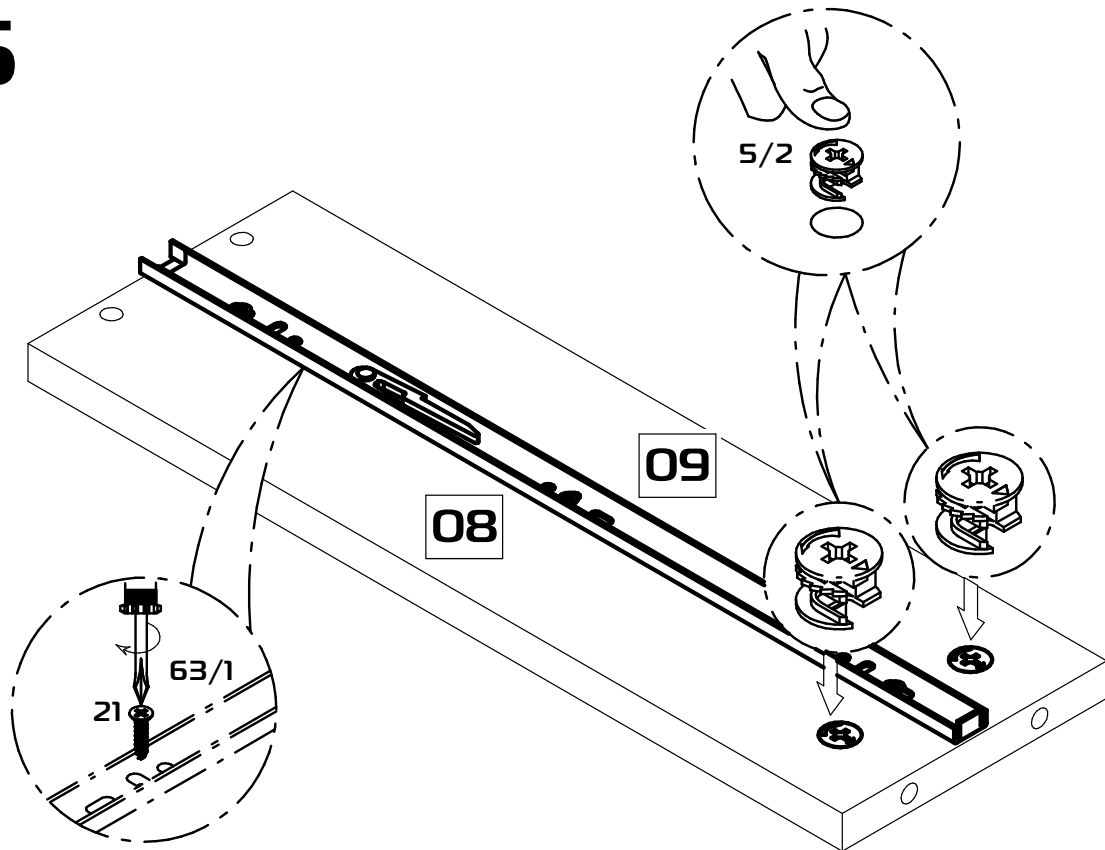
# 24



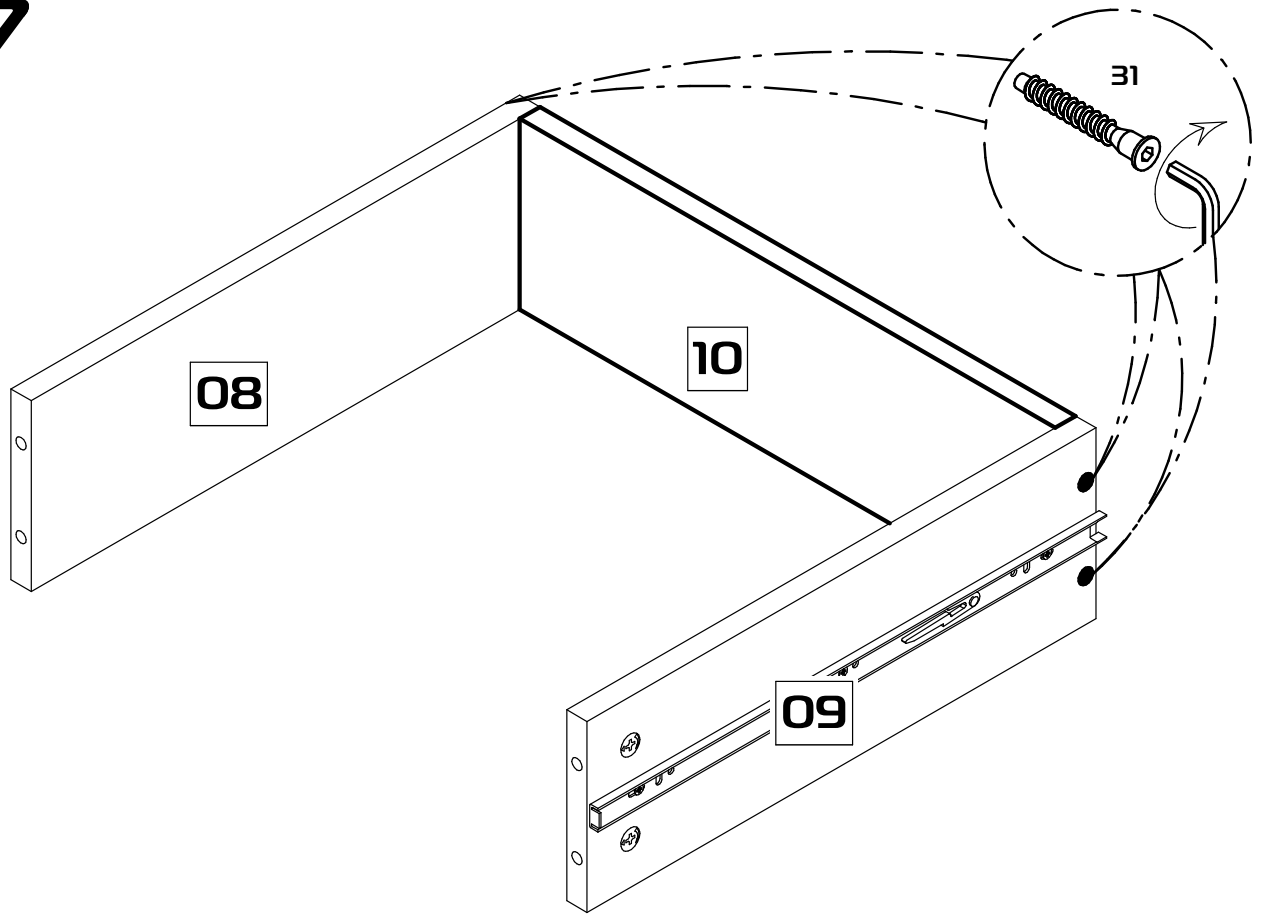
# 25



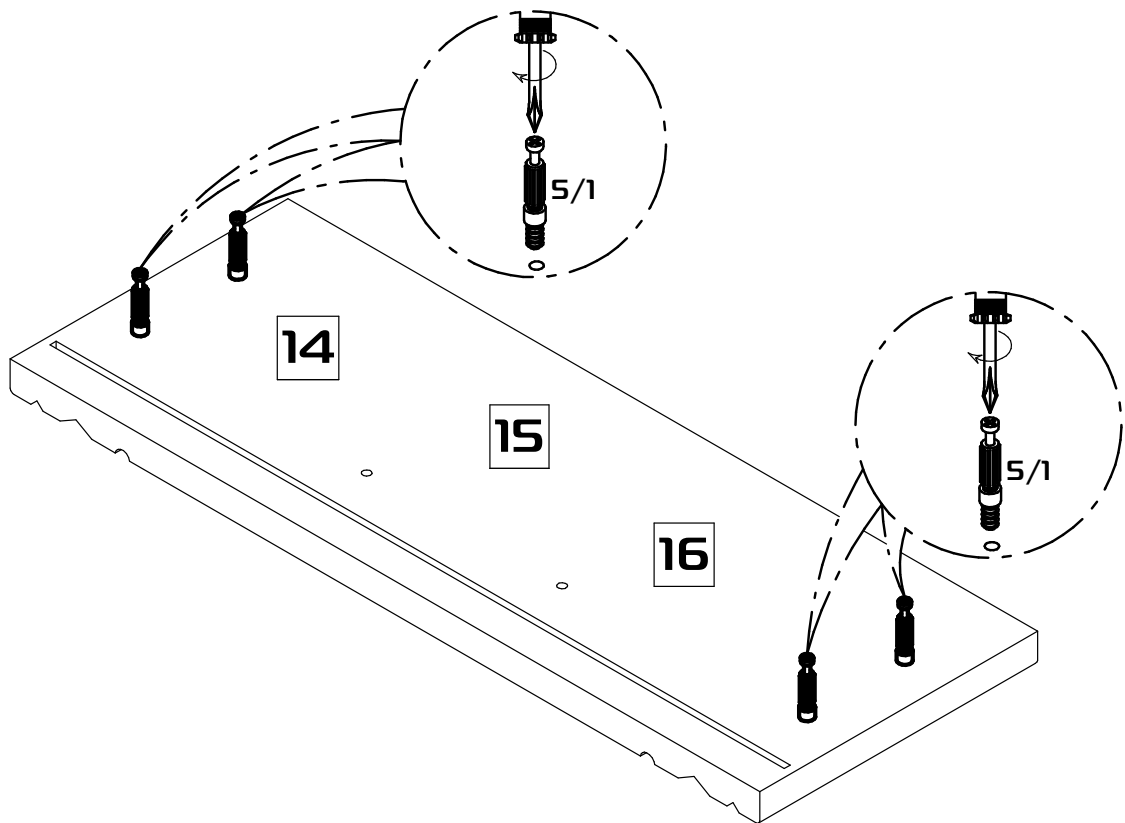
# 26



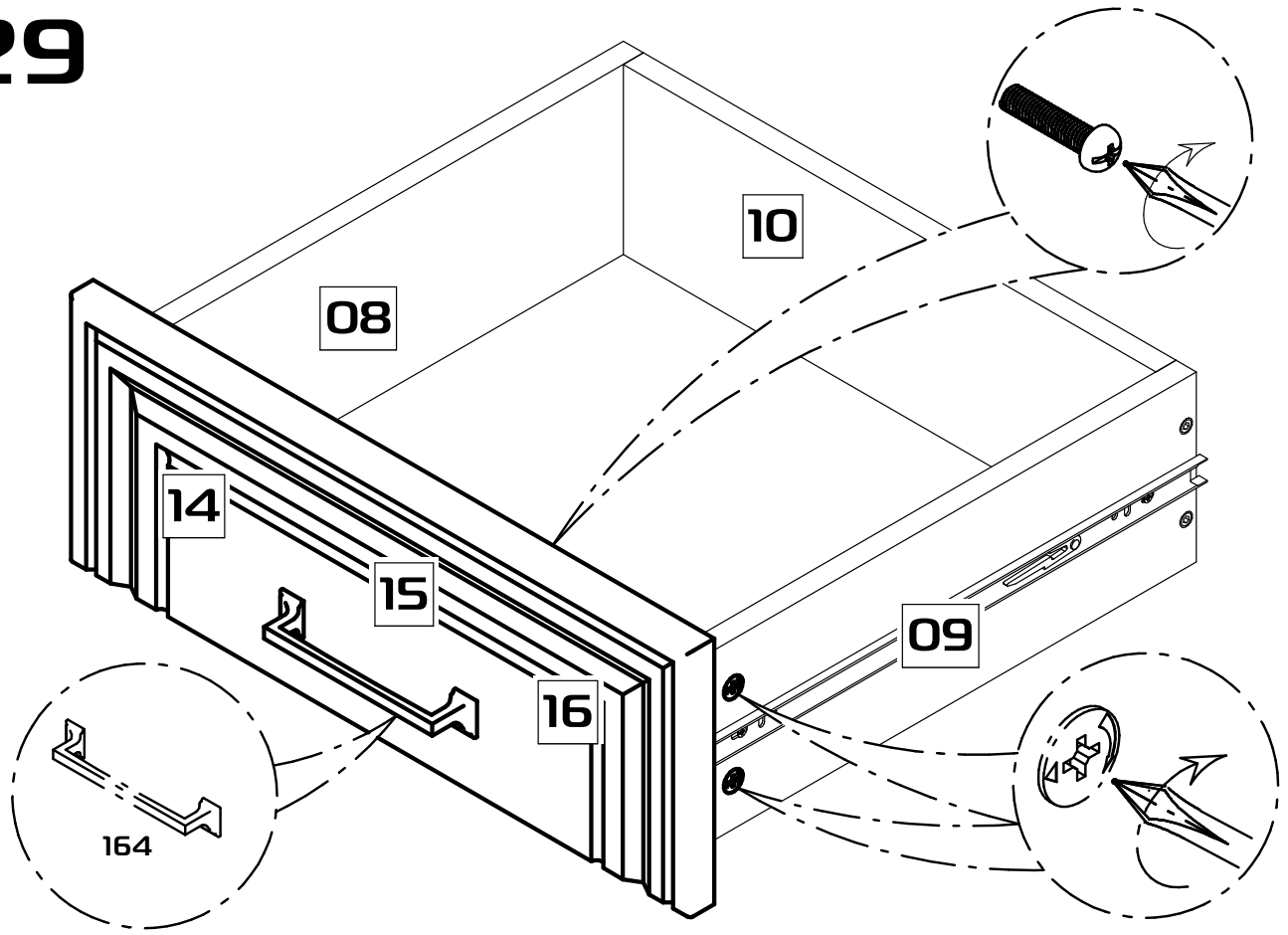
# 27



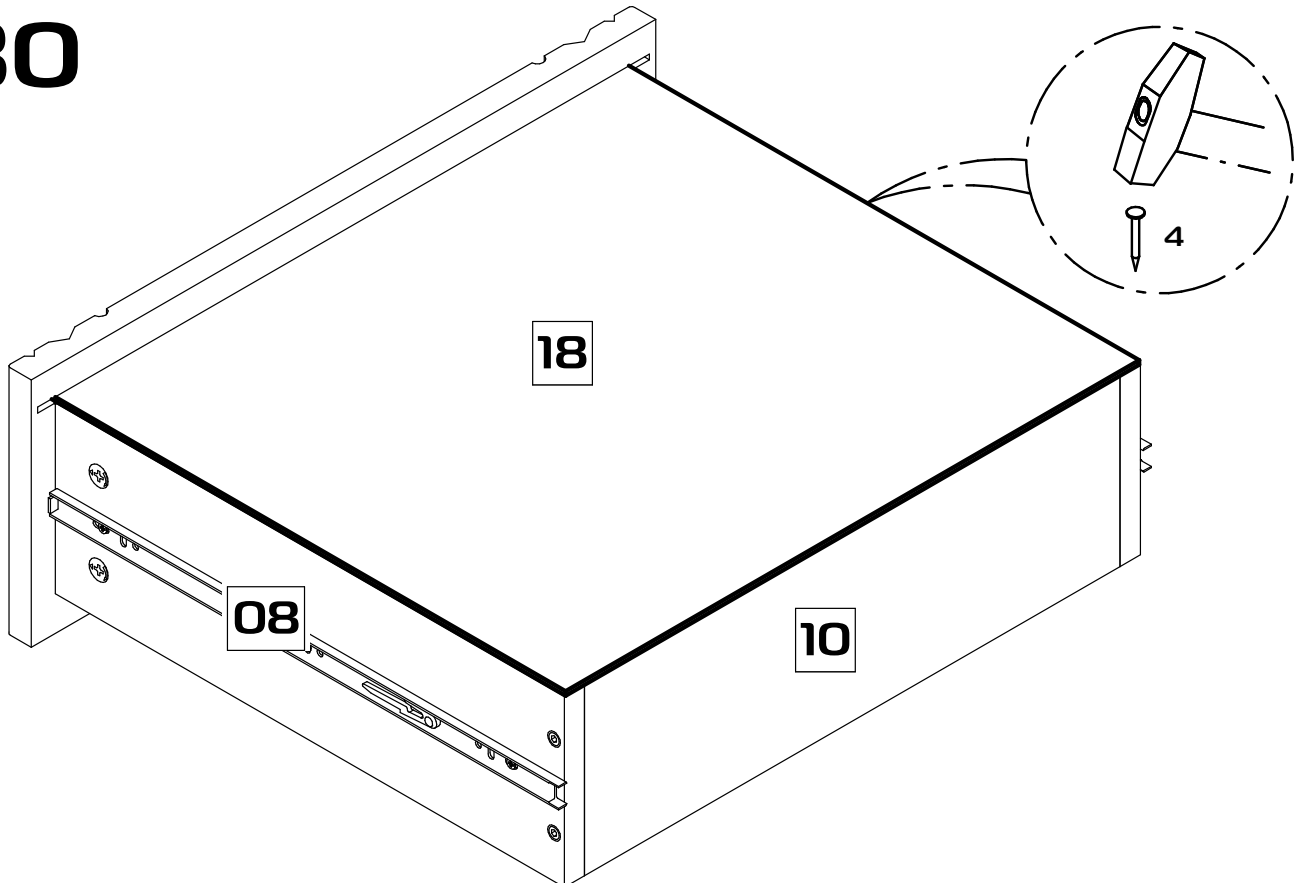
# 28



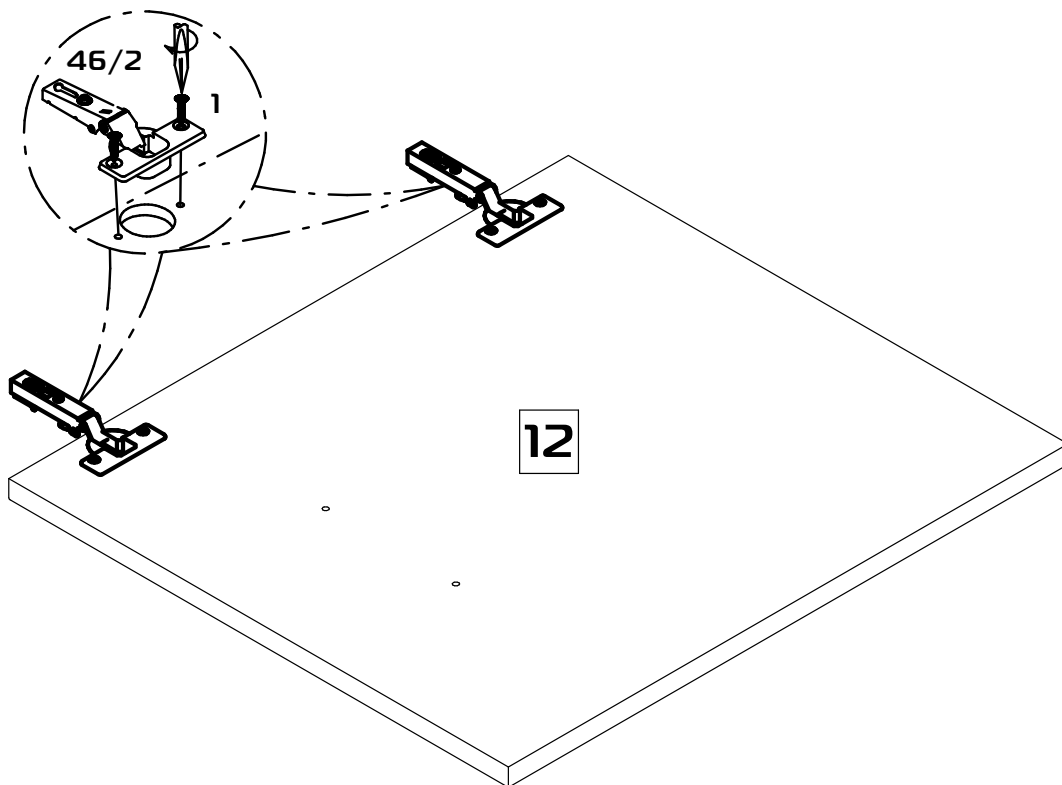
# 29



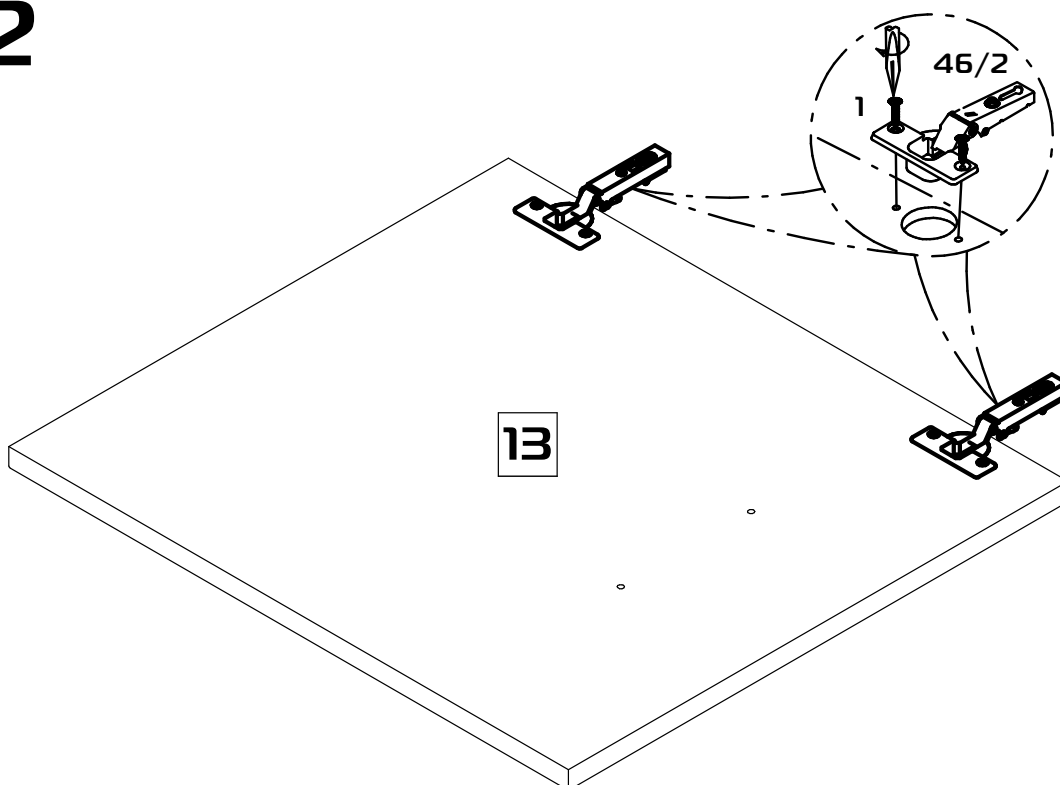
# 30



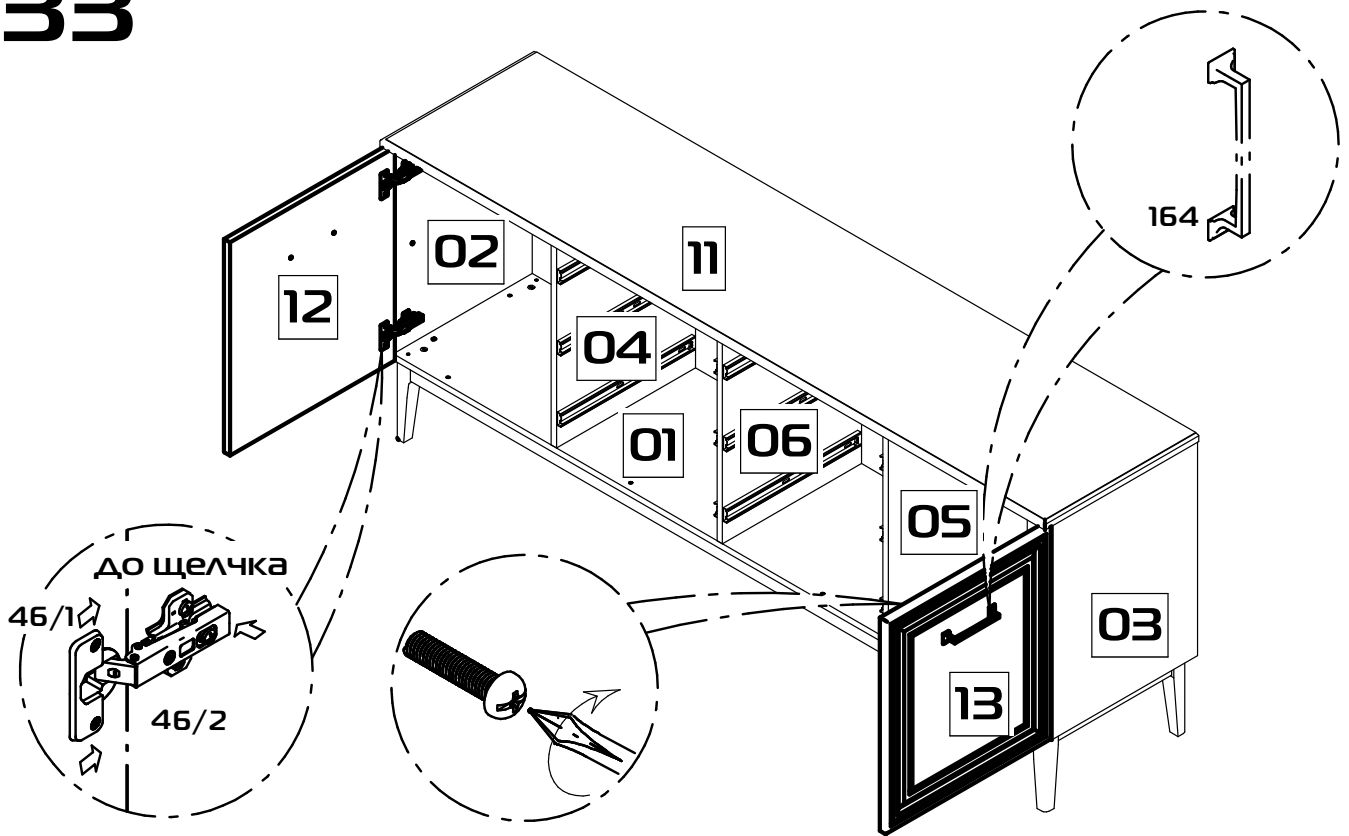
# 31



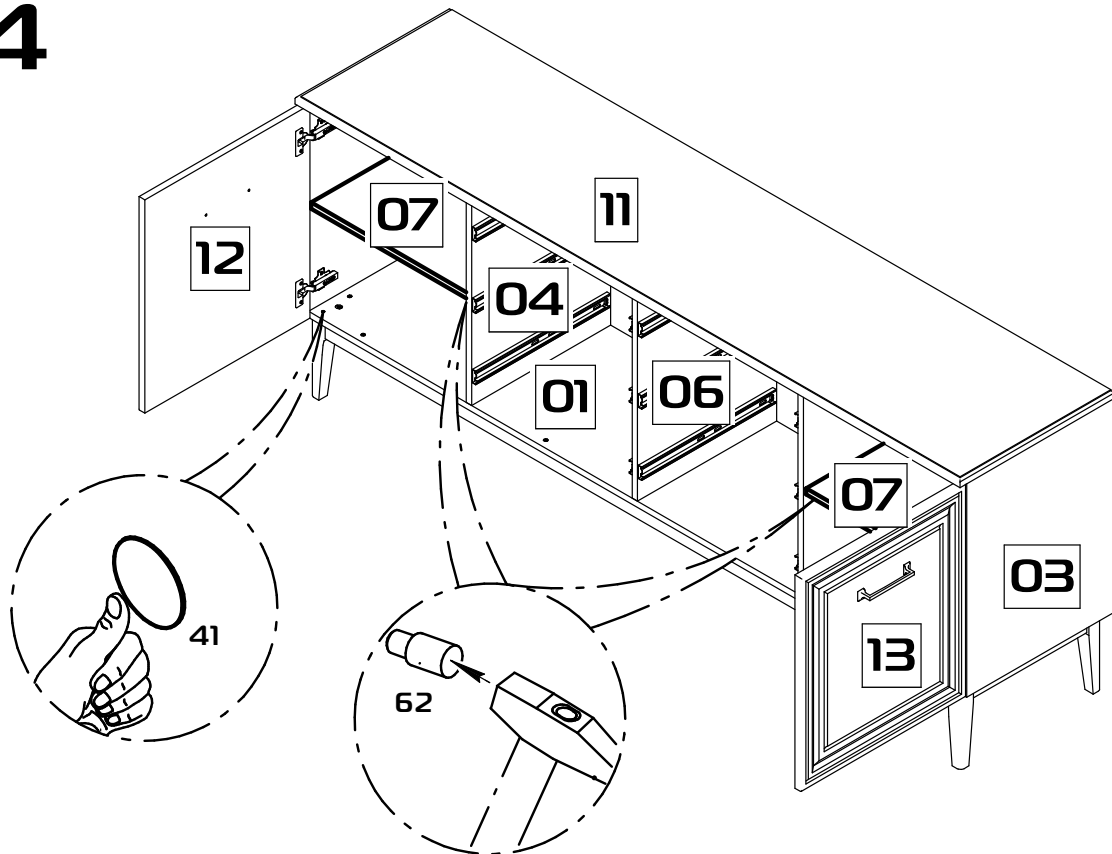
# 32

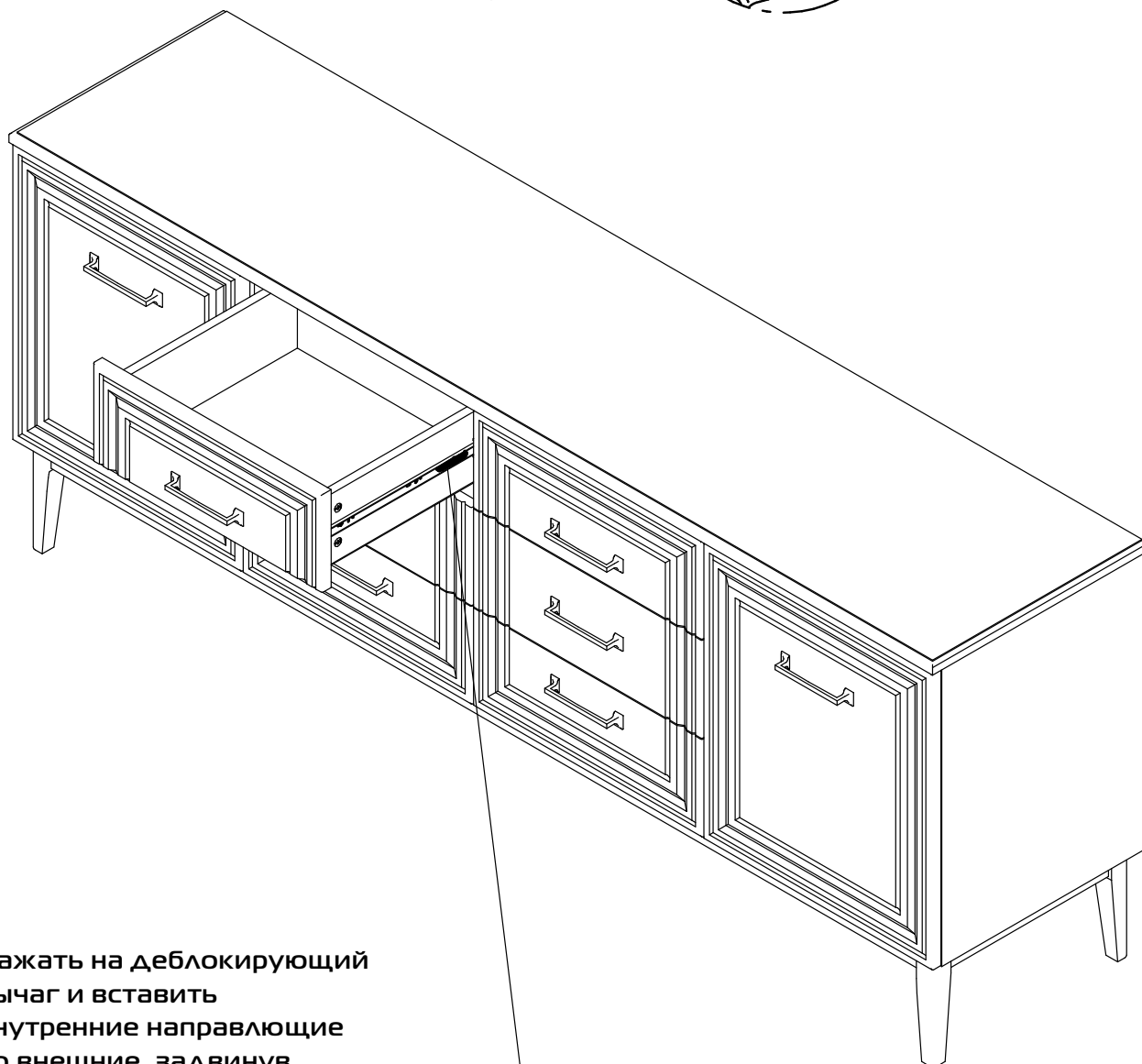
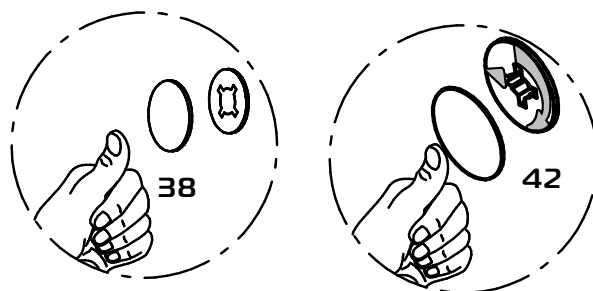


# 33



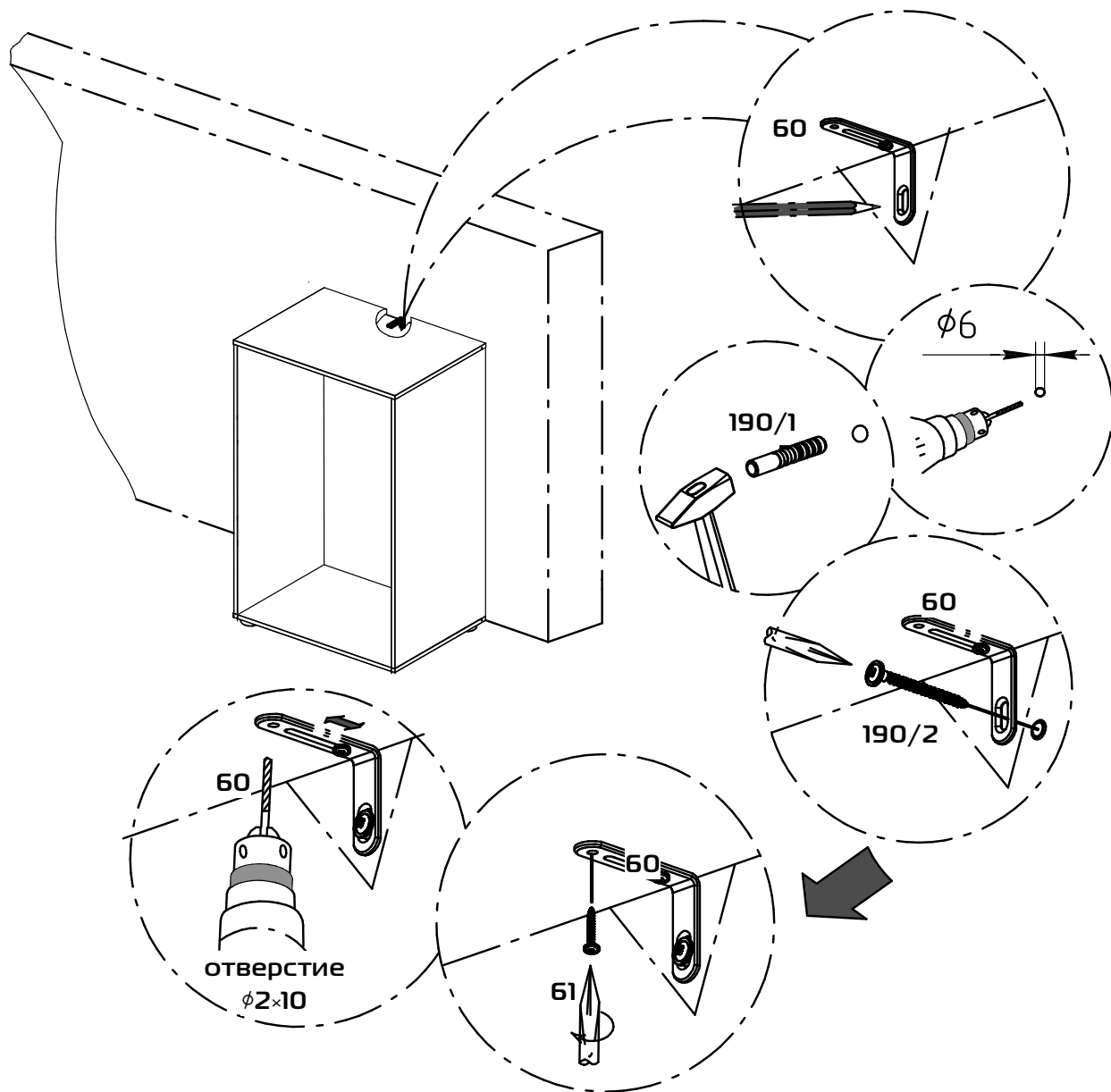
# 34





Нажать на деблокирующий рычаг и вставить внутренние направляющие во внешние, задвинув ящик до фиксации деблокирующим рычагом

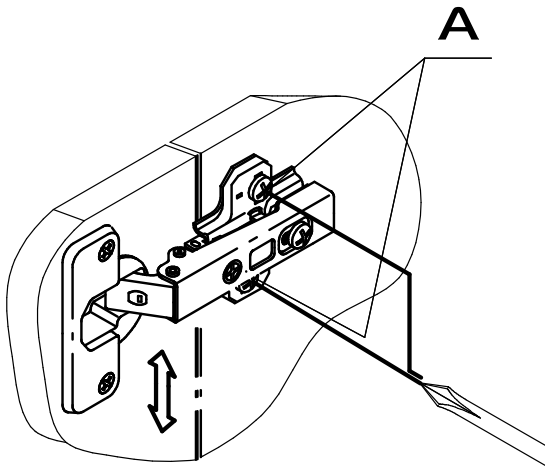
Деблокирующий рычаг





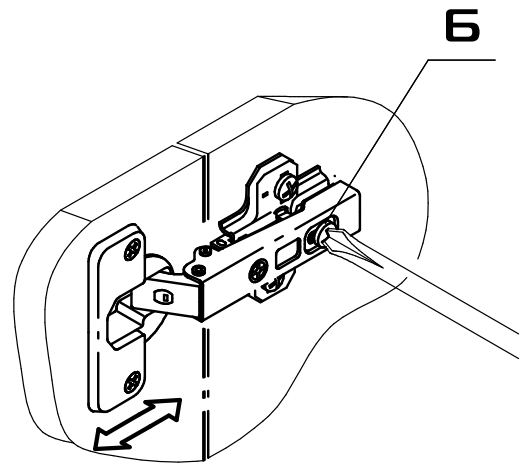
**а) Регулирование высоты**

- посредством регулирования по высоте ответной планки винтами "А" двери могут точно выравняться по высоте.



**б) Регулирование глубины**

- регулировочный винт "Б" повернуть по или против часовой стрелки, регулируя расстояние между дверью и кромкой боковины.



**в) Регулирование наложения**

- установочный винт повернуть по или против часовой стрелки, наложение двери соответственно увеличится или уменьшится.

