

ПЕРВЫЙ МЕБЕЛЬНЫЙ

# Инструкция по сборке

## Леона

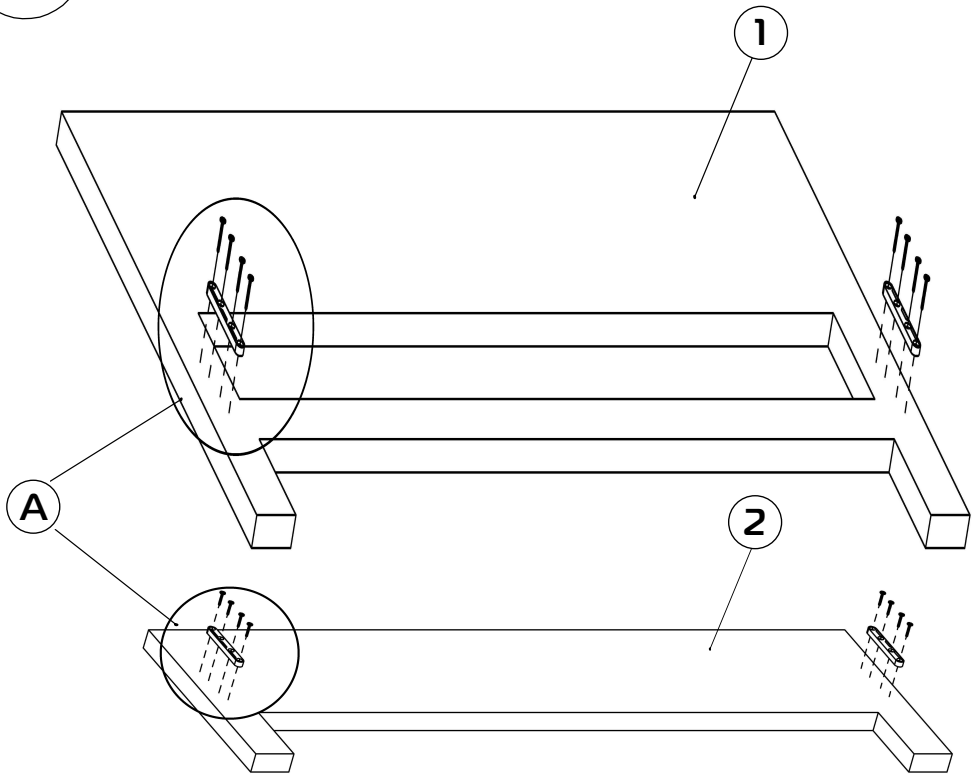
### кровать

[pm.ru](http://pm.ru)

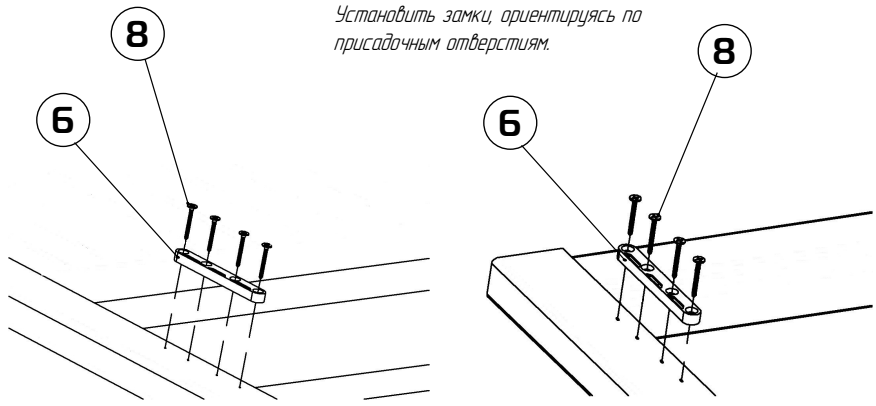
В этом руководстве мы постарались максимально облегчить вам самостоятельную сборку мебели. Просто следуйте шагам, прописанным в инструкции и всё получится.

*Схема сборки.*

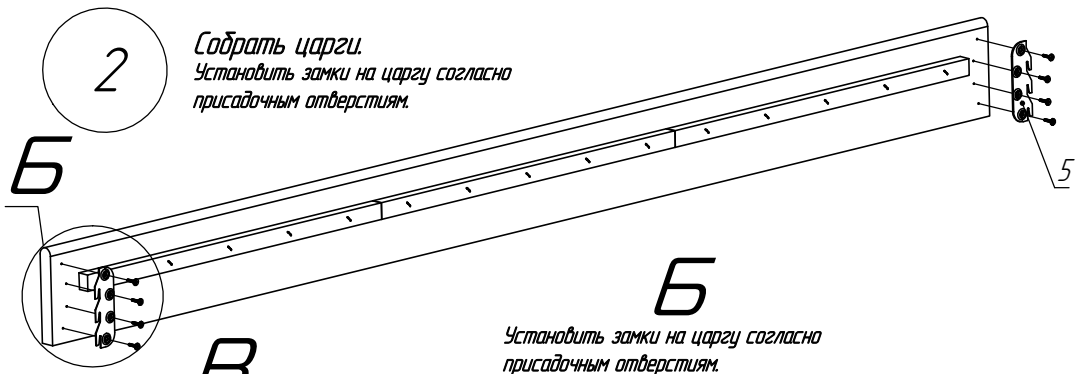
1 Установить замки на спинки кровати.



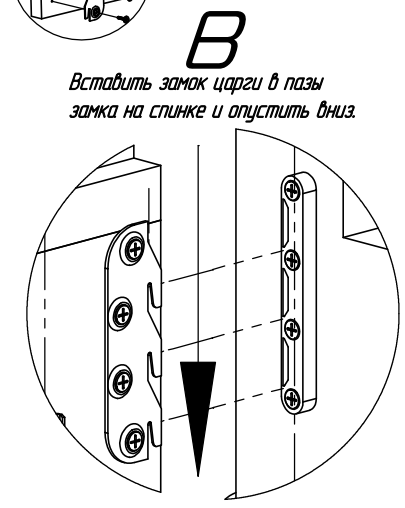
**A**



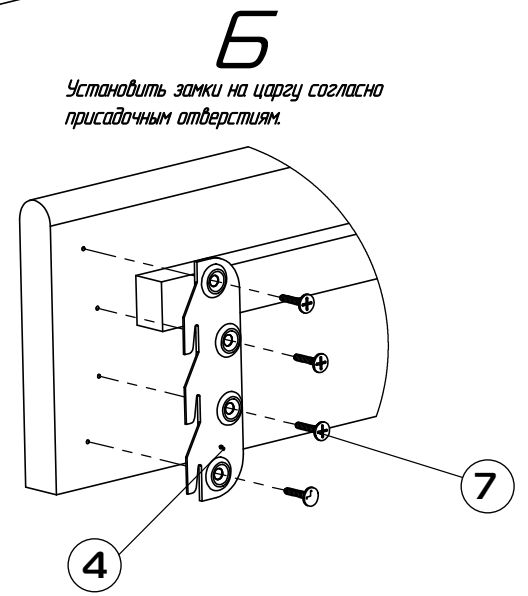
Установить замки, ориентируясь по присадочным отверстиям.



2 Собрать царги. Установить замки на царгу согласно присадочным отверстиям.



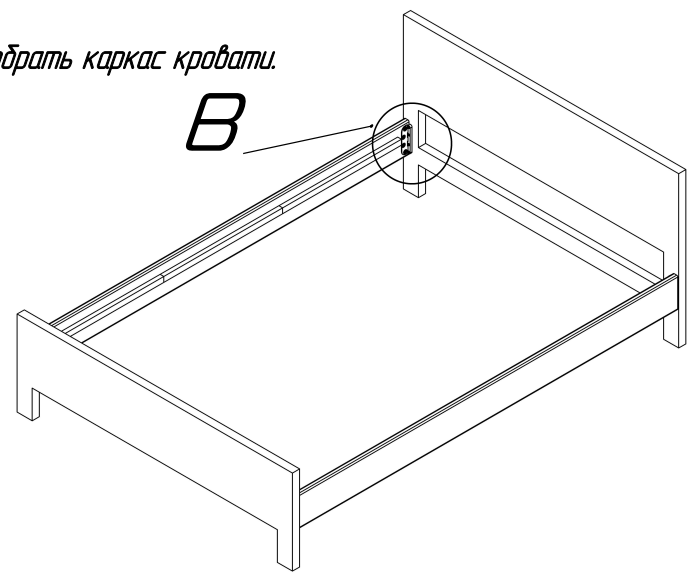
Вставить замок царги в пазы замка на спинке и опустить вниз.



Установить замки на царгу согласно присадочным отверстиям.

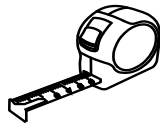
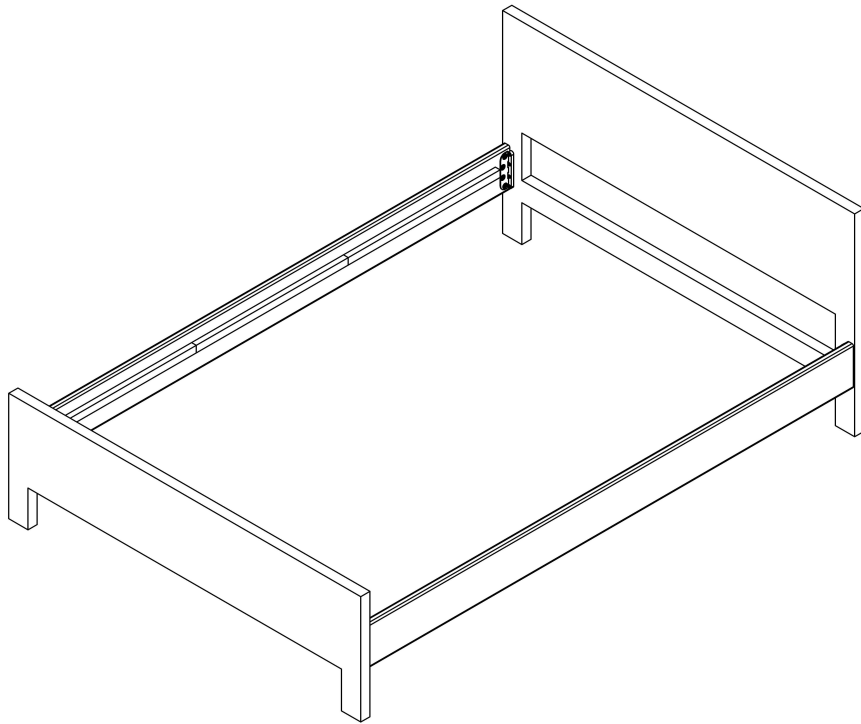
3

Собрать каркас кровати.

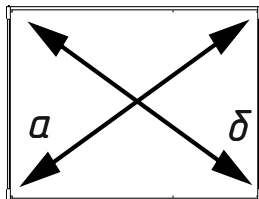


4

Длина диагоналей должна быть равна.



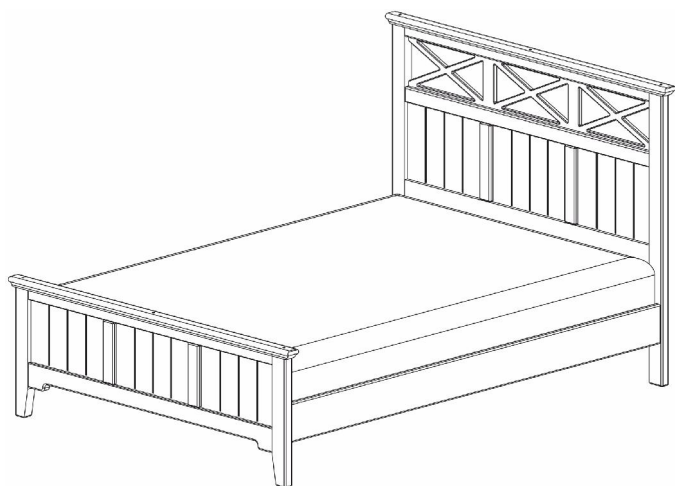
$$a = \delta$$

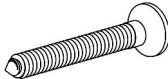




## Схема сборки кровати

	ПОЗИЦИЯ	УСЛОВНОЕ ИЗОБРАЖЕНИЕ	ОБОЗНАЧЕНИЕ	К-ВО
Пакет №1	1		Спинка головная	1
Пакет №2	2		Спинка ножная	1
Пакет №3	3		Царга	2
	4		Стяжка кроватьная для царги 1	2
	5		Стяжка кроватьная для царги 2	2
	6		Стяжка кроватьная для спинки	4
	7		Саморез ГД 3,5x19 оксид, крупная резьба	16
	8		Саморез ГД 3,5x35 оксид, крупная резьба	16

# Дополнительная инструкция по сборке кровати «Леона» (приложение к паспорту)



Позиция	Обозначение	Длина	Ширина	К-во	№ пакета
1	Карниз	1520/1710*	58	2	1
Позиция	Условное изображение	Обозначение	К-во	№ Пакета	
2		Саморез 3.5x51	4	1	
3		Саморез 3.5x45	2	1	
4		Заглушка д/отв. 10x13	6	1	

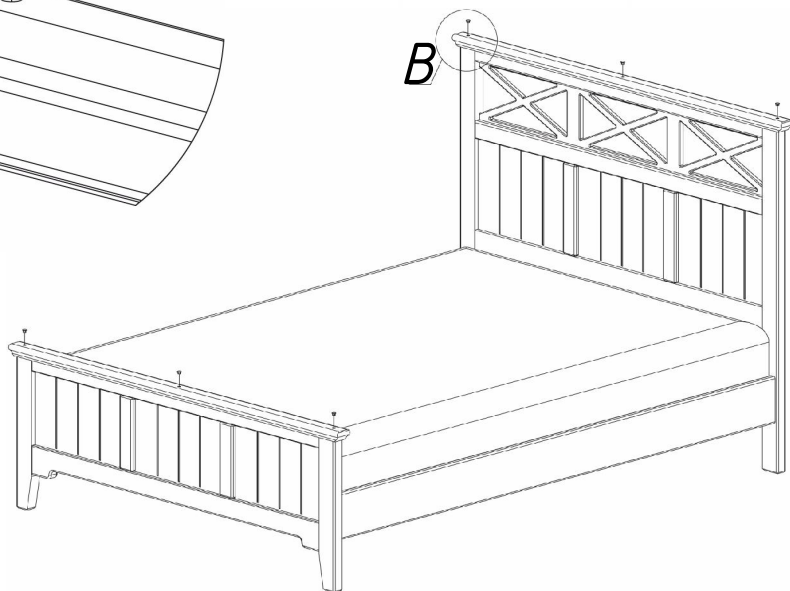
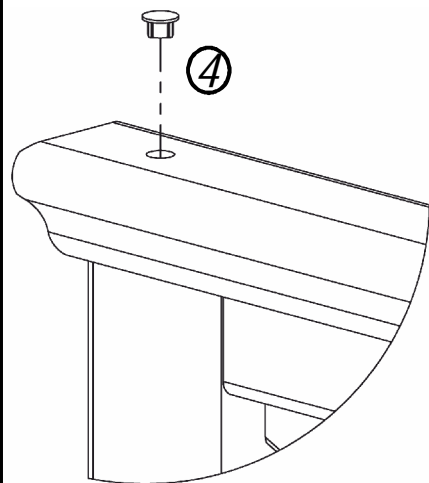
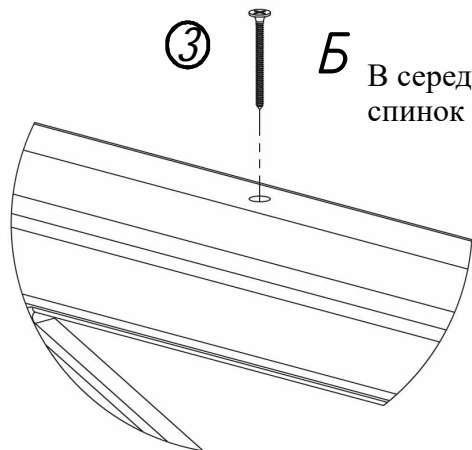
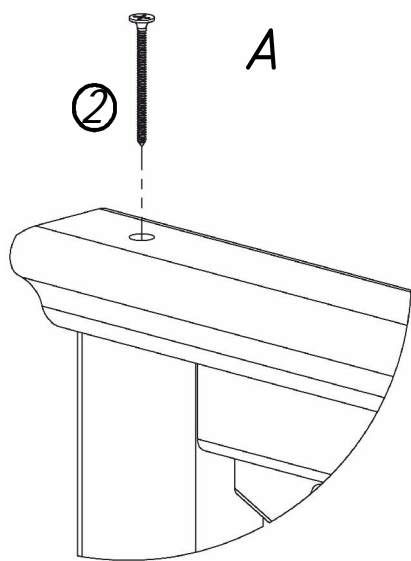
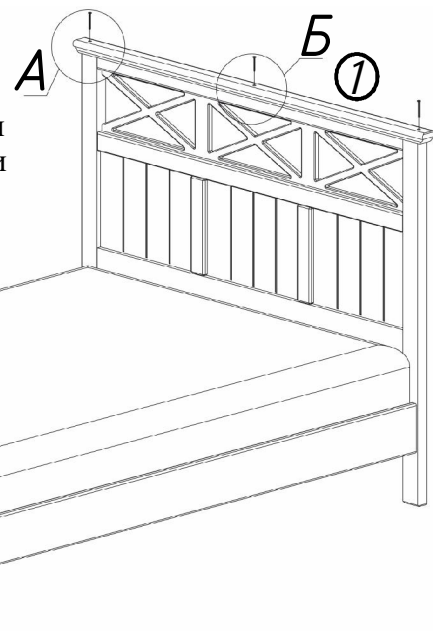
\* Размер зависит от ширины спального места

Во избежании повреждения деталей, сборку рекомендуется производить на упаковочном гофрокартоне.

Применяемый инструмент:

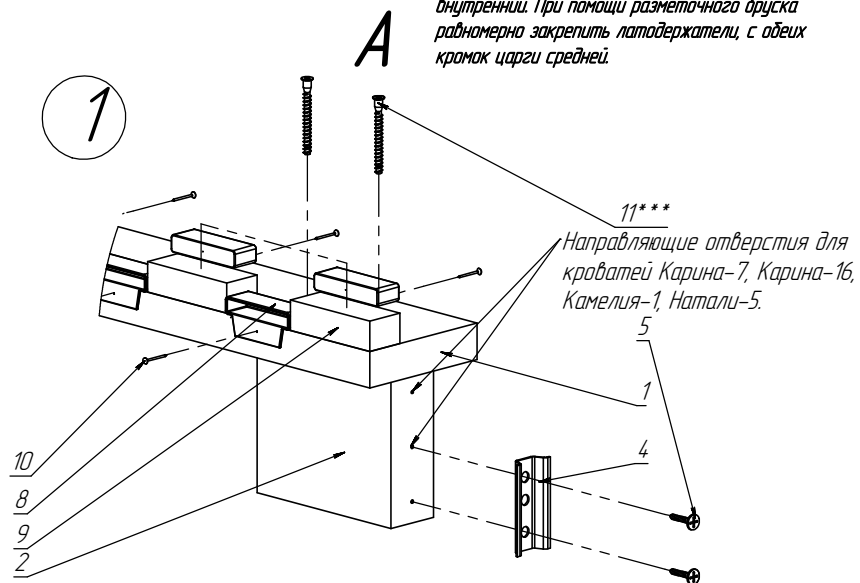


**ВНИМАНИЕ!!!** Перед закреплением карниза при помощи саморезов необходимо убедиться, что выступающие части карниза одинаковы по длине и ширине.



# Схема сборки основания для двухстороннего матраса.

Установить опорный брусок, соединитель внутренний. При помощи разметочного бруска равномерно закрепить латодержатели, с обеих краев царги средней.



11\*\*\*  
Направляющие отверстия для кроватей Карина-7, Карина-16, Камелия-1, Натали-5.

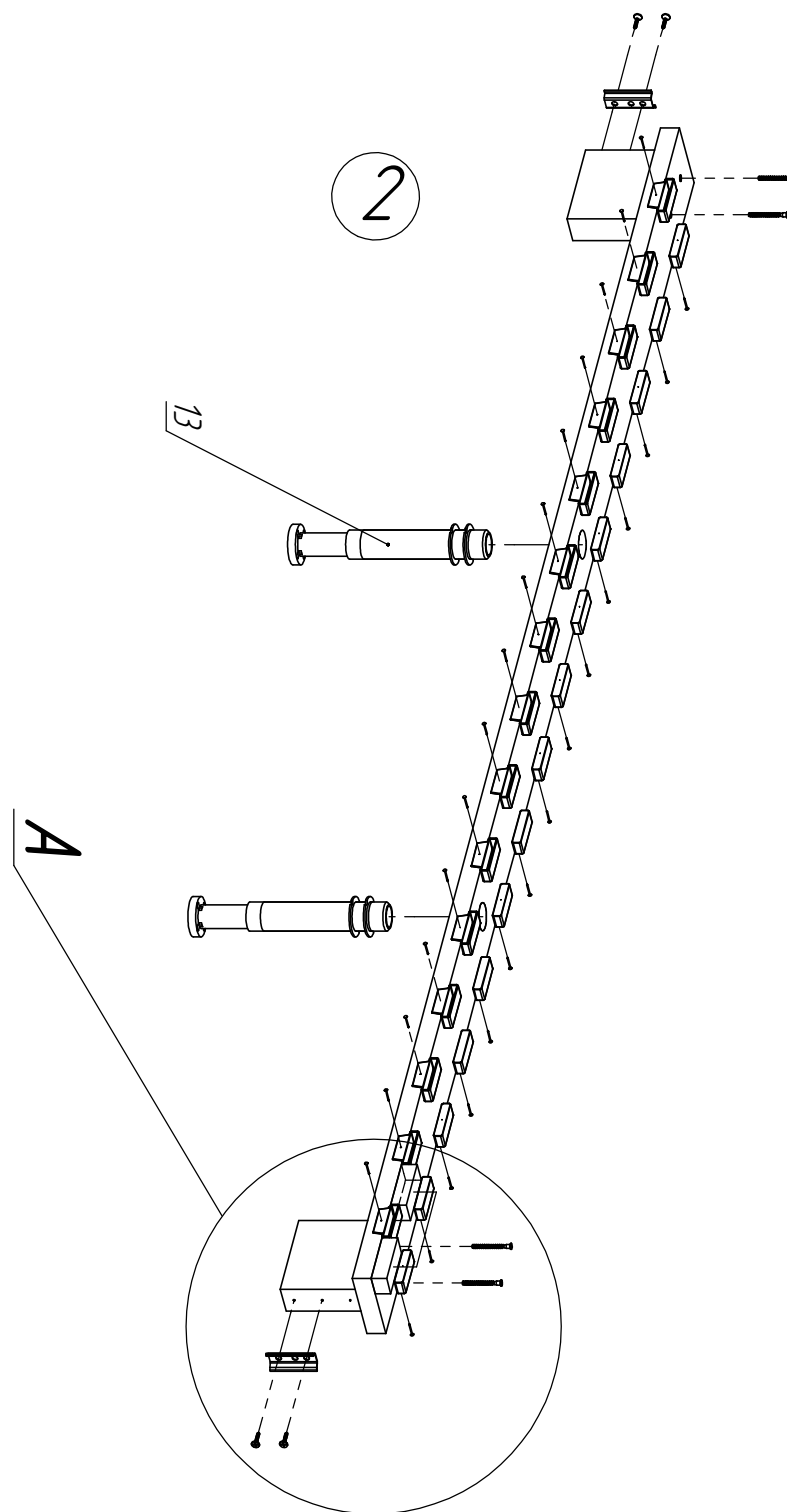
Позиция	Условное изображение	Наименование	К-во
1		Царга средняя	1
2		Опорный брусок	2
3*		Соединитель внешний малый 419	2
4		Соединитель внутренний малый 420	2
5		Саморез ГД 3,5x25 оксид, крупная резьба	4
6*		Саморез ГД 3,5x35 оксид, крупная резьба	4
7		Ламель	15**/30
8		Латодержатель	30**/60
9		Разметочный брусок	1**/2
10		Гвоздь 12x20	17**/34
11		Винт-конфирмат 6,3x50 шестигранник, малый, цинк	4
12		Ключ Z-образный для едровинта	1
13		Регулируемая опора****	2

\* Устанавливаются на спинках.

\*\* Для комплектующих кроватей со спальным местом 800-900 мм.

\*\*\* Винт-конфирмат накрутить согласно отверстиям на бруске, окончательную затяжку произвести только после установки на кровать.

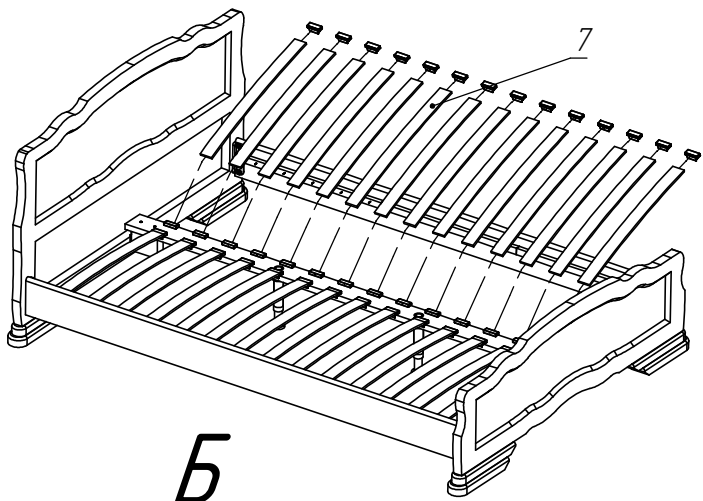
\*\*\*\* После сборки кровати ножку регулируемой опоры выкрутить до касания с опорной поверхностью.



Собрать среднюю царгу.

3

Надеть латодержатели на ламели со стороны царги и вставить ламели в пазы латодержателя на средней царге и опустить ламель на рейку царги.



**Б**

Установить латодержатели на царгу при помощи латодержателя и разметочного бруска.

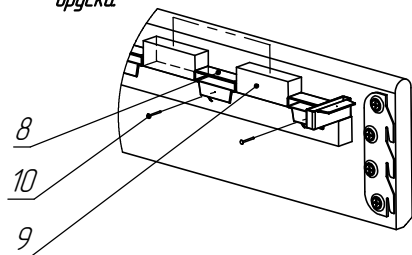
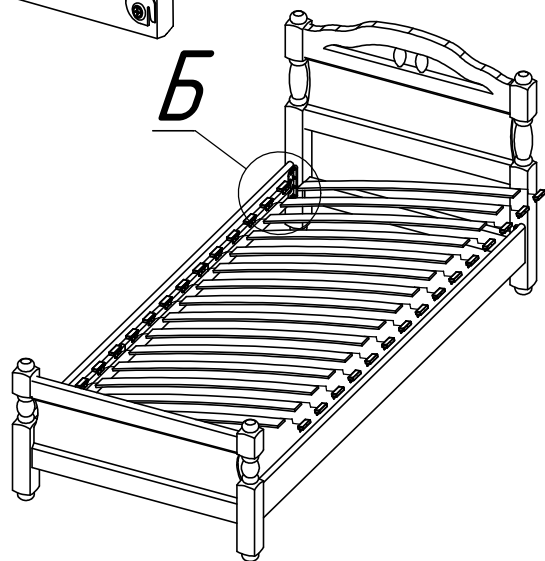
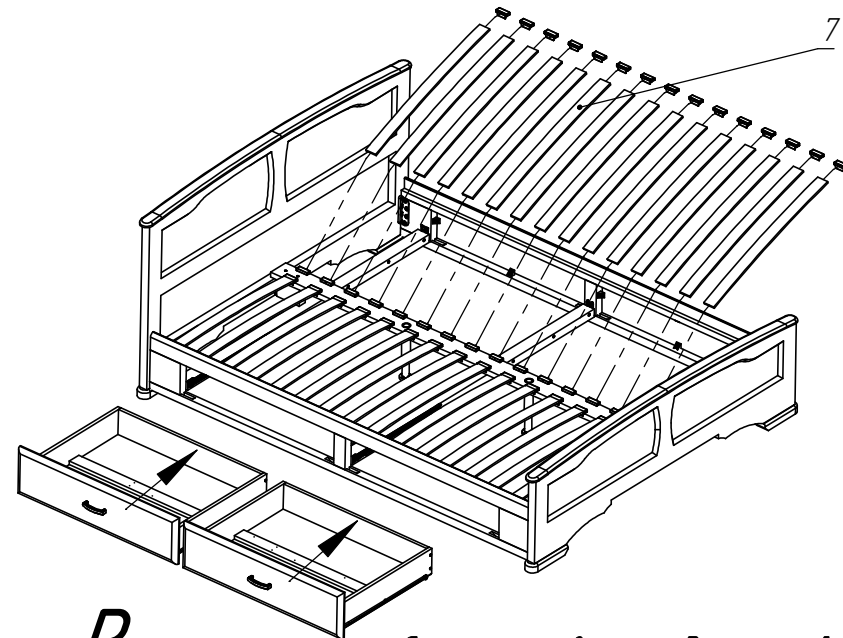


Схема установки латодержателей и ламелей для кроватей со спальным местом 900 и менее.



4

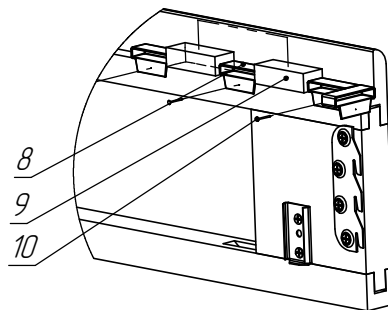
Надеть латодержатели на ламели со стороны царги и вставить ламели в пазы латодержателя на средней царге и опустить ламель на рейку царги.



**В**

Установить латодержатели на царгу при помощи латодержателя и разметочного бруска.

Схема установки латодержателей и ламелей для кроватей со спальным местом 900 и менее.



**В**

