

ПЕРВЫЙ МЕБЕЛЬНЫЙ

# Инструкция по сборке

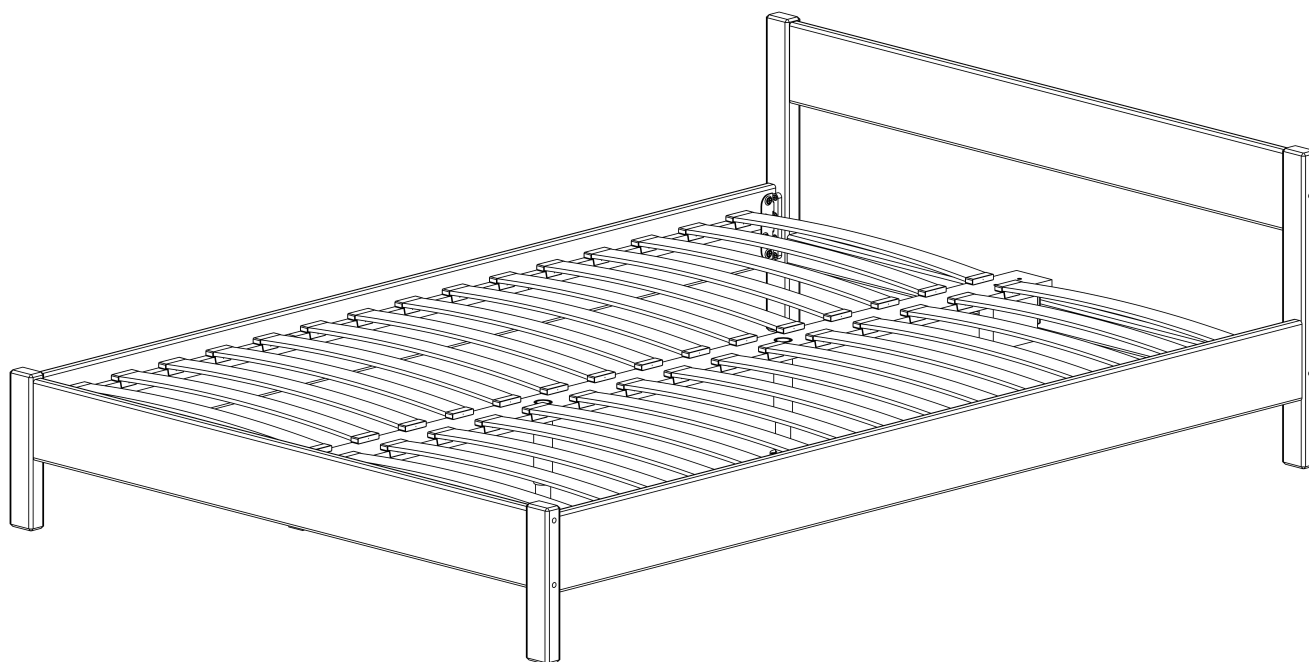
## Марти

### кровать

[pm.ru](http://pm.ru)

В этом руководстве мы постарались максимально облегчить вам самостоятельную сборку мебели. Просто следуйте шагам, прописанным в инструкции и всё получится.

# Инструкция по сборке кровати "Марти" (приложение к паспорту)



## Приложение к паспорту изделия кровати «Марти 900/1200/1400/1600»

Позиция	Обозначение	Длина	Ширина	К-во	№ пакета
1	Стойка большая	626	60	2	2
2	Стойка малая	310	60	2	2
3	Царга	2010	160	2	1
4	Перемычка 160 головной спинки	838/1138/ 1338/1528*	160	1	2
5	Перемычка глухая	838/1138/ 1338/1528*	60	1	2
6	Перемычка 160 ножной спинки	838/1138/ 1338/1528*	160	1	2

Позиция	Условное изображение	Обозначение	К-во	№ Пакета
7		Стяжка кроватная для царги 1	2	1
8		Стяжка кроватная для царги 2	2	1
9		Стяжка кроватная для спинки	4	1
10		Саморез 3,5x35	16	1
11		Саморез 3,5x19	16	1
12		Гайка Ericsona M6 SW5	8	2
13		Муфта-боченок М6	8	2
14		Шпилька М6х95	8	2
15		Шкант 8x40	6	2
16		Ключ шестигранный SW4	1	2
17		Заглушка д/отв. 10x13	8	2

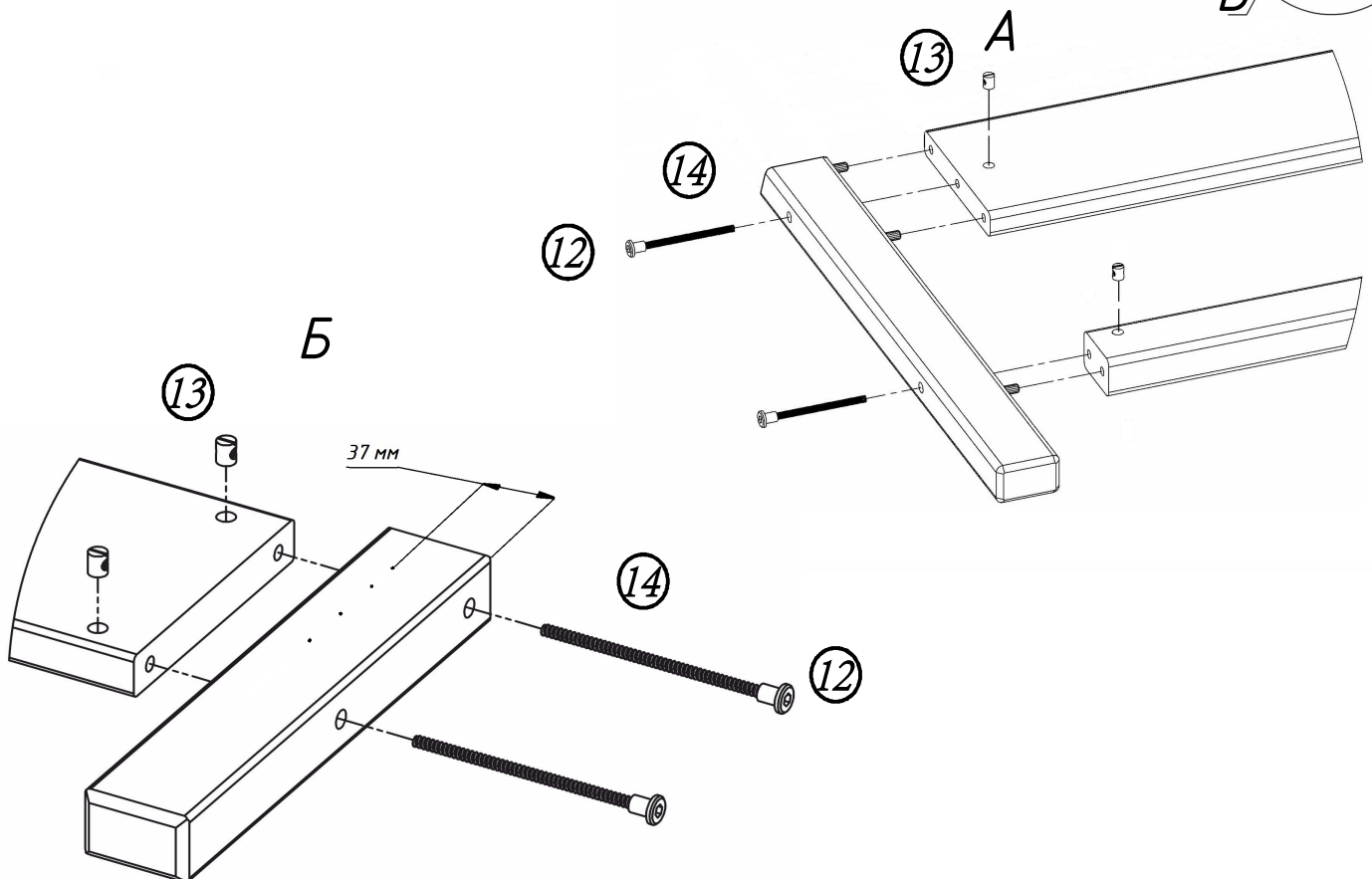
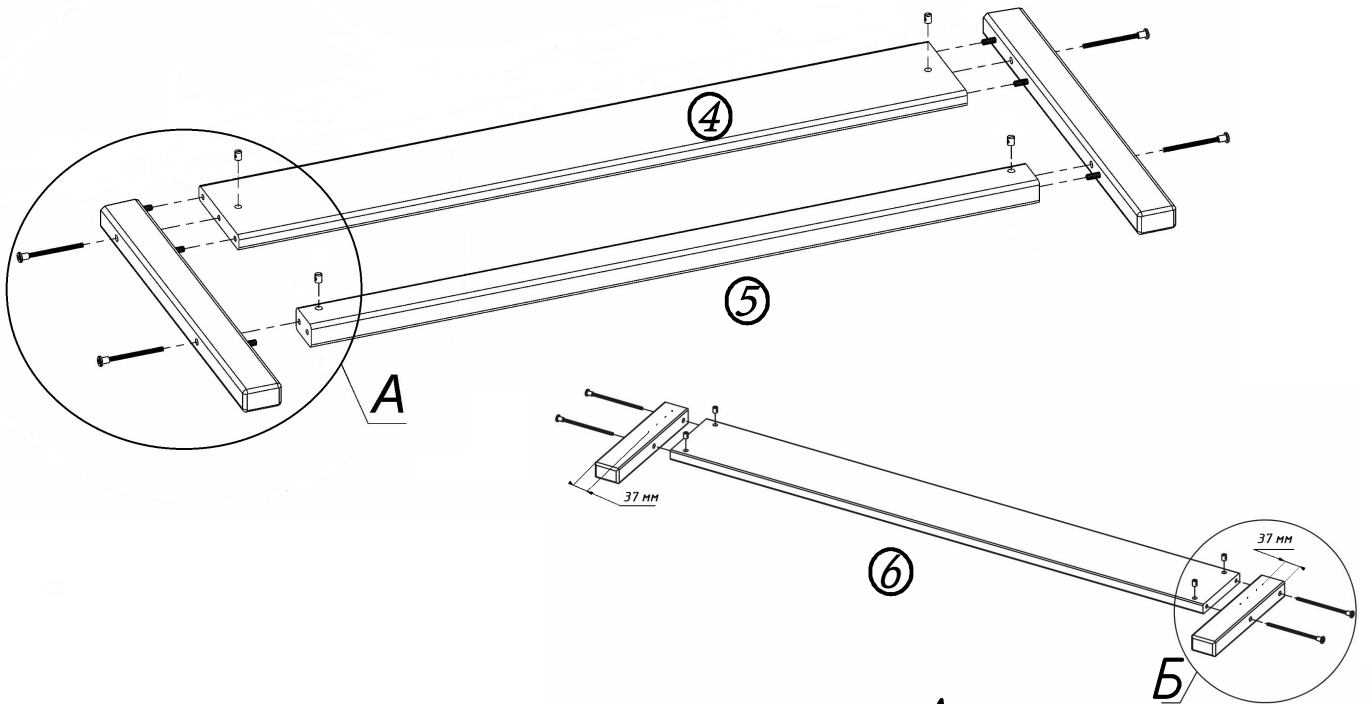
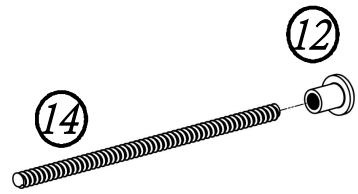
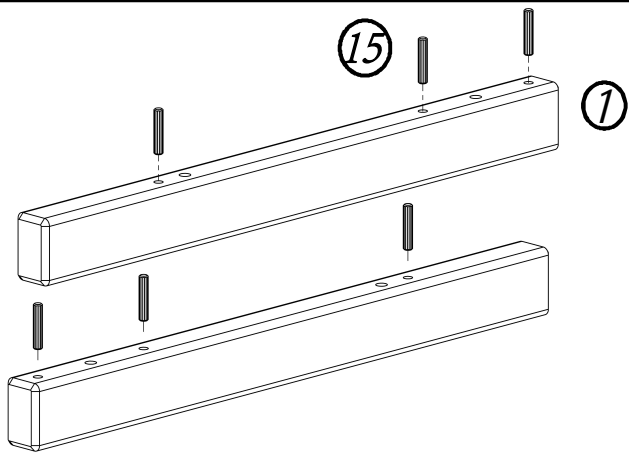
\* Размер зависит от ширины спального места

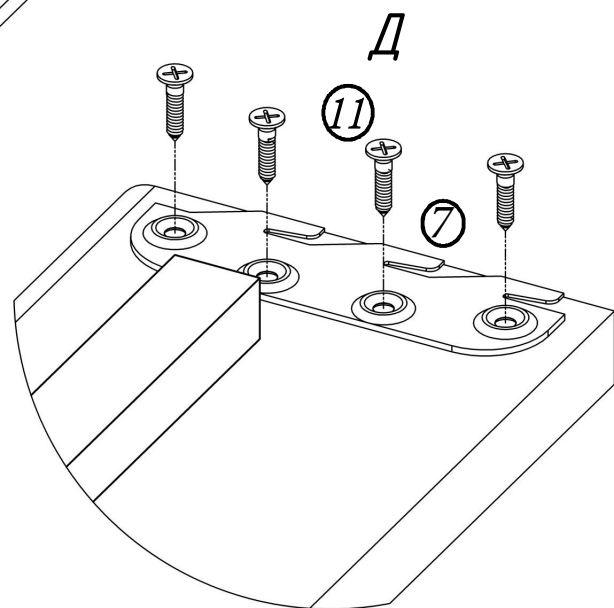
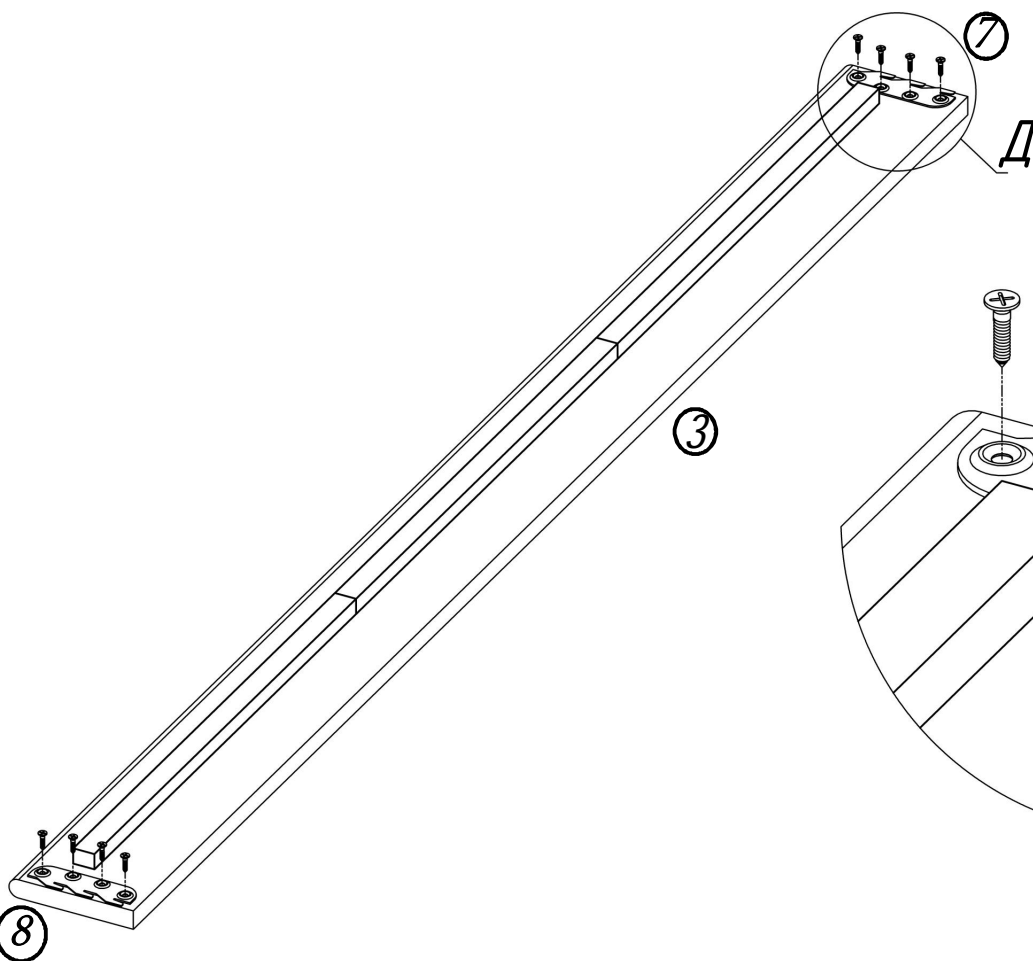
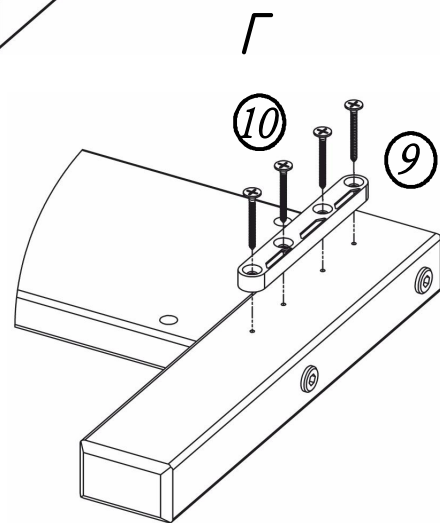
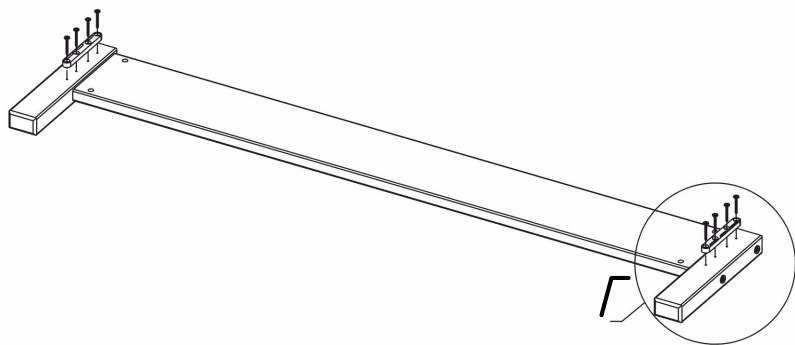
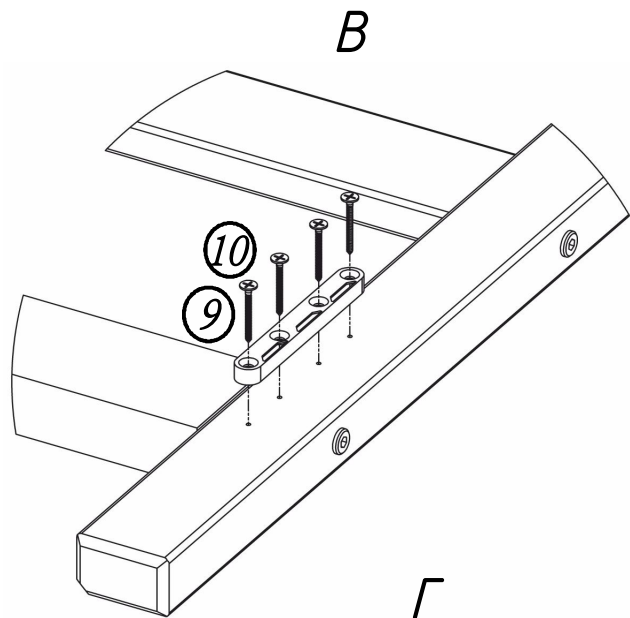
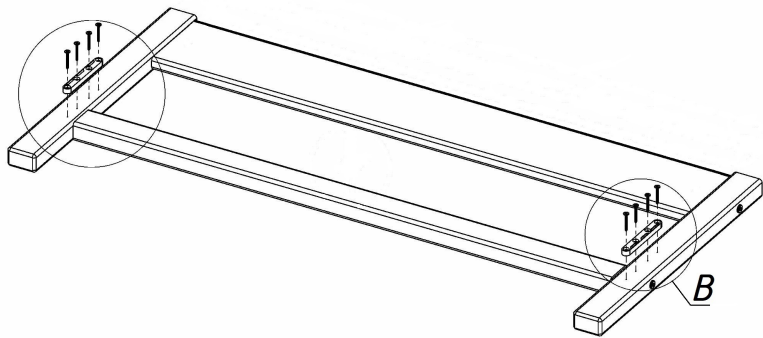
Во избежании повреждения деталей, сборку рекомендуется производить на упаковочном гофрокартоне.

Применяемый инструмент:

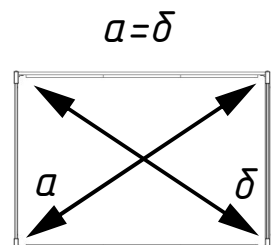
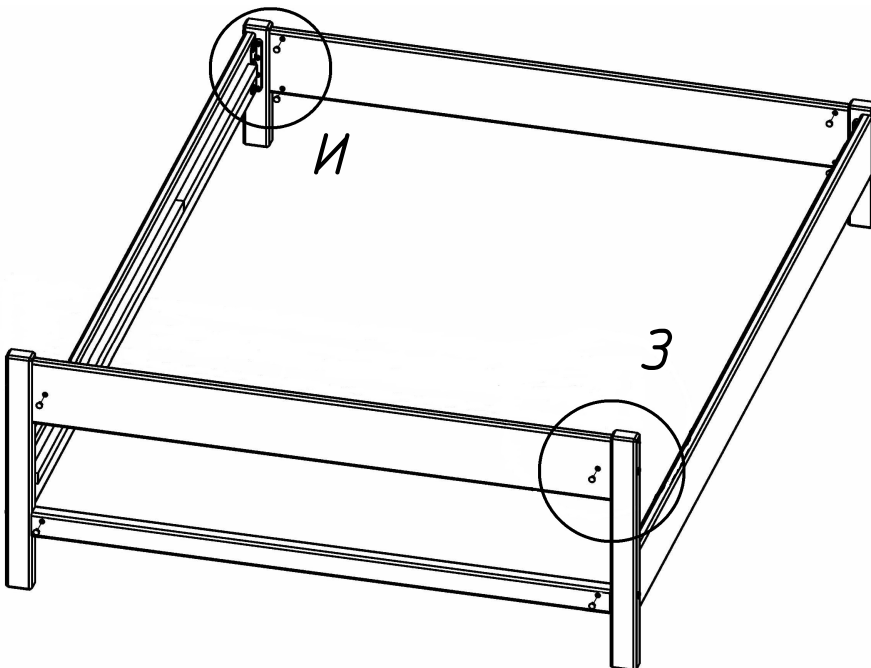
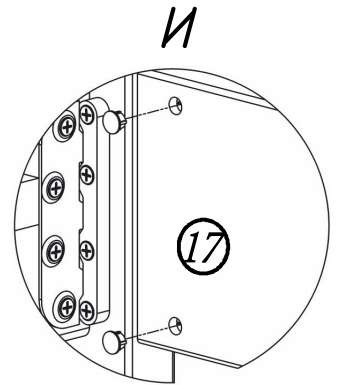
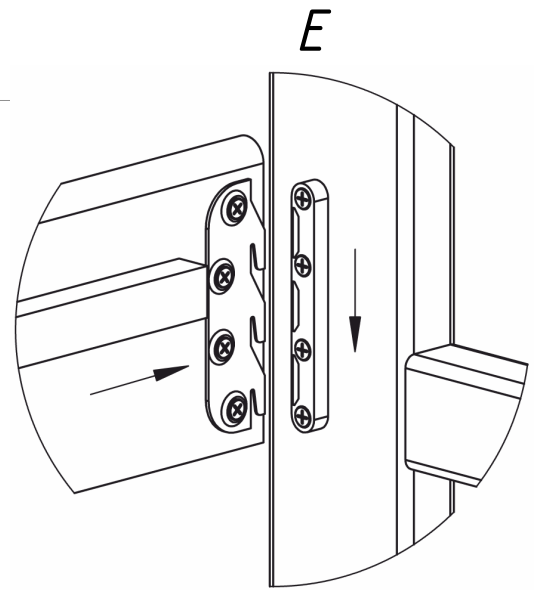
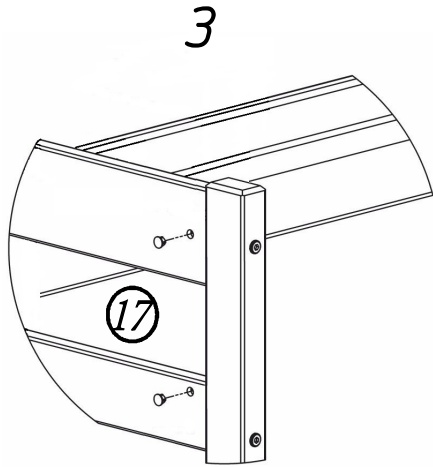
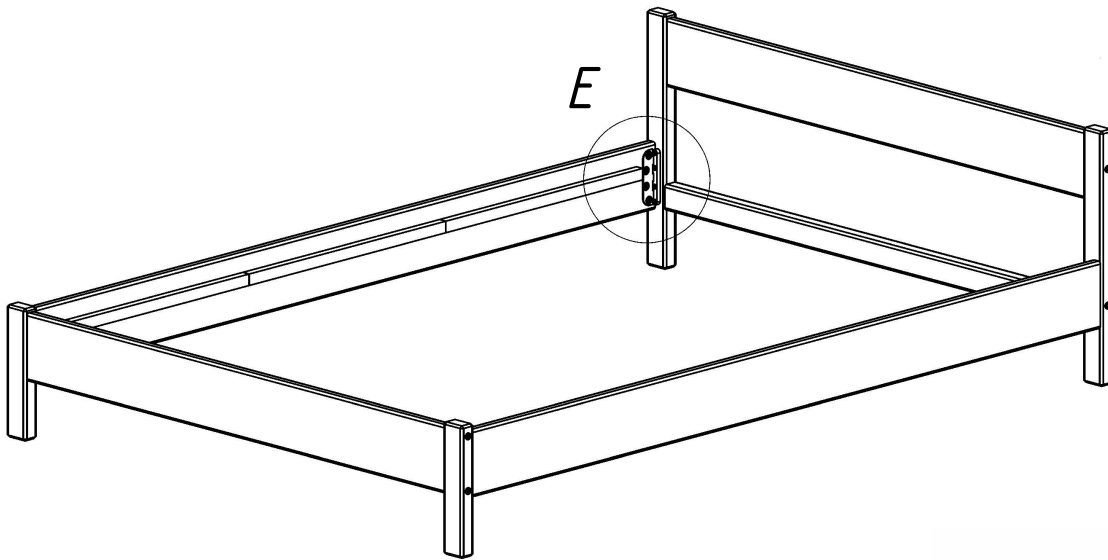


**Все соединения (гайка Ericsona-Шпилька М6х95-Муфта-боченок) рекомендуется затягивать только после окончательной сборки кровати.**



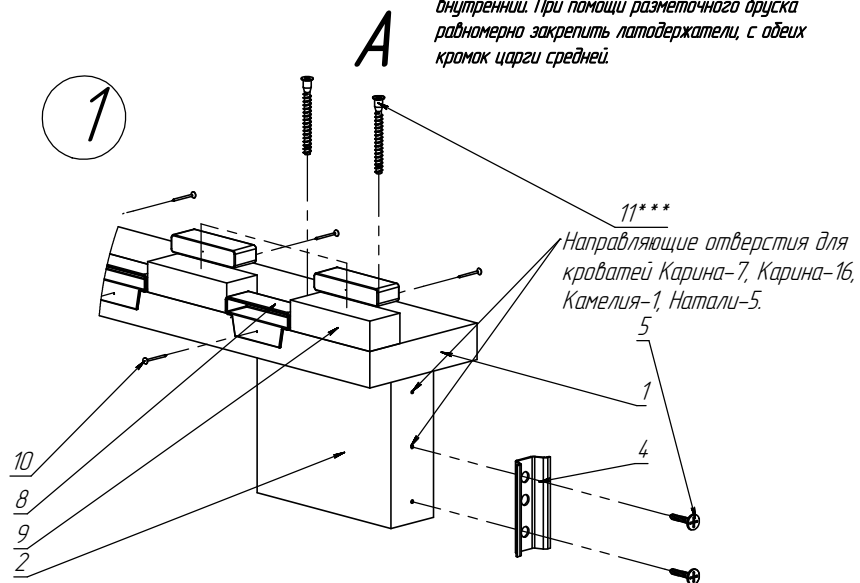






# Схема сборки основания для двухстороннего матраса.

Установить опорный брусок, соединитель внутренний. При помощи разметочного бруска равномерно закрепить латодержатели, с обеих краев царги средней.



11\*\*\*  
Направляющие отверстия для кроватей Карина-7, Карина-16, Камелия-1, Натали-5.

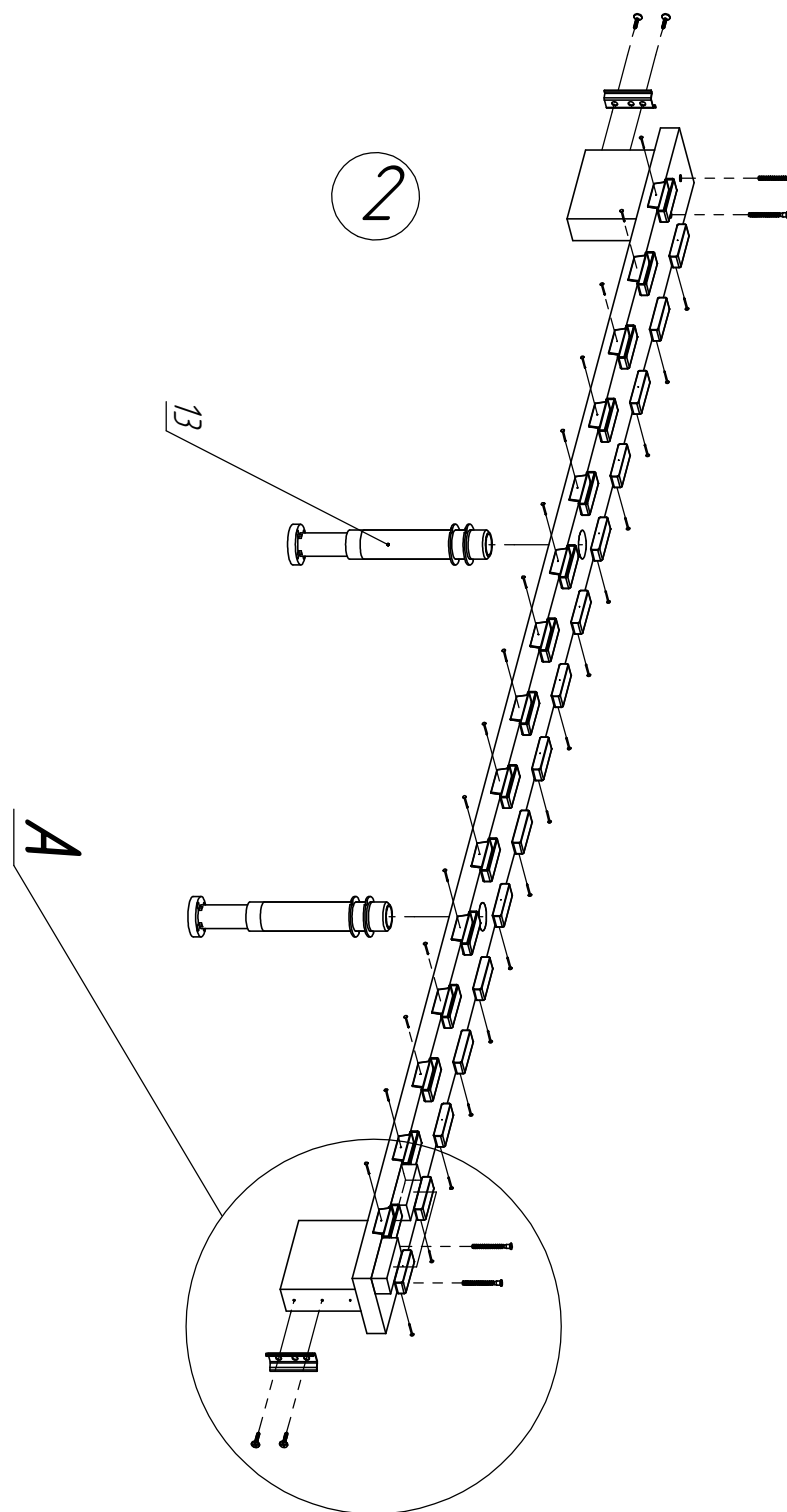
Позиция	Условное изображение	Наименование	К-во
1		Царга средняя	1
2		Опорный брусок	2
3*		Соединитель внешний малый 419	2
4		Соединитель внутренний малый 420	2
5		Саморез ГД 3,5x25 оксид, крупная резьба	4
6*		Саморез ГД 3,5x35 оксид, крупная резьба	4
7		Ламель	15**/30
8		Латодержатель	30**/60
9		Разметочный брусок	1**/2
10		Гвоздь 12x20	17**/34
11		Винт-конфирмат 6,3x50 шестигранник, малый, цинк	4
12		Ключ Z-образный для едровинта	1
13		Регулируемая опора****	2

\* Устанавливаются на спинках.

\*\* Для комплектующих кроватей со спальным местом 800-900 мм.

\*\*\* Винт-конфирмат накрутить согласно отверстиям на бруске, окончательную затяжку произвести только после установки на кровать.

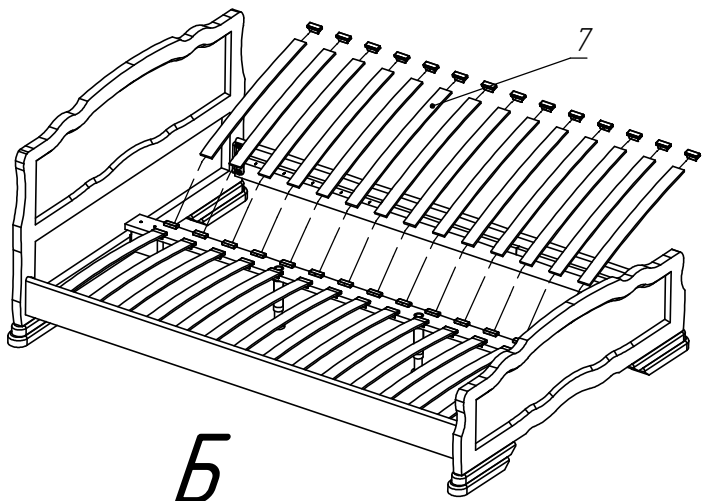
\*\*\*\* После сборки кровати ножку регулируемой опоры выкрутить до касания с опорной поверхностью.



Собрать среднюю царгу.

3

Надеть латодержатели на ламели со стороны царги и вставить ламели в пазы латодержателя на средней царге и опустить ламель на рейку царги.



**Б**

Установить латодержатели на царгу при помощи латодержателя и разметочного бруска.

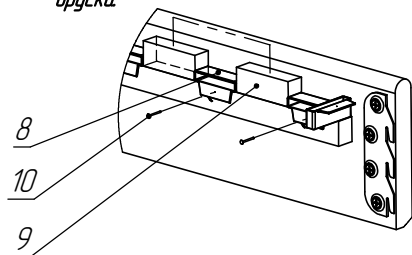
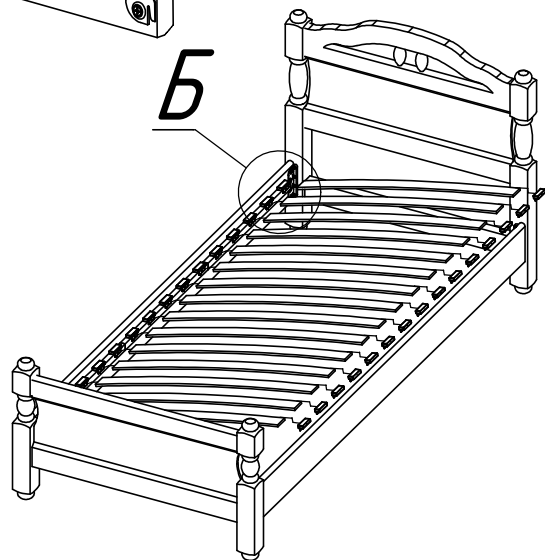
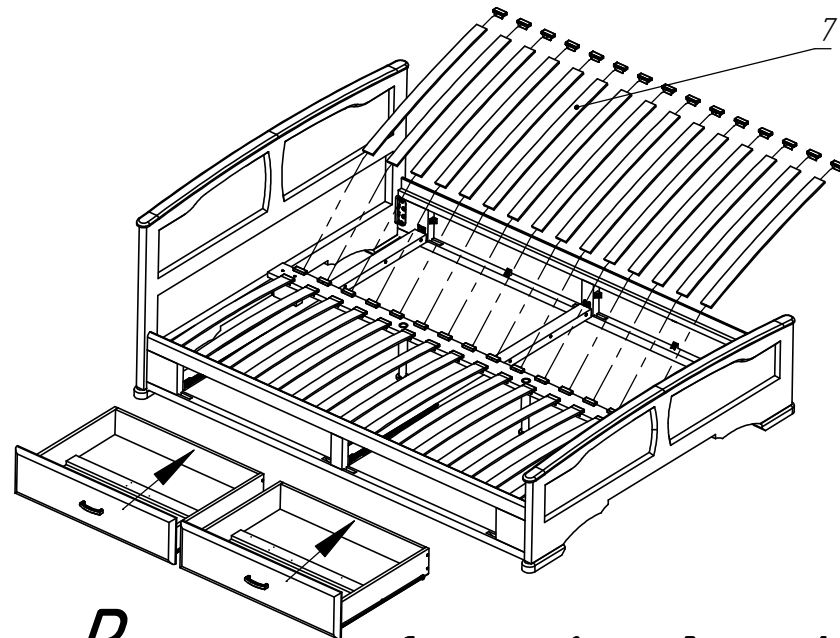


Схема установки латодержателей и ламелей для кроватей со спальным местом 900 и менее.



4

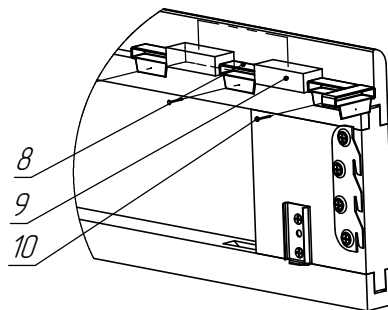
Надеть латодержатели на ламели со стороны царги и вставить ламели в пазы латодержателя на средней царге и опустить ламель на рейку царги.



**В**

Установить латодержатели на царгу при помощи латодержателя и разметочного бруска.

Схема установки латодержателей и ламелей для кроватей со спальным местом 900 и менее.



**В**

