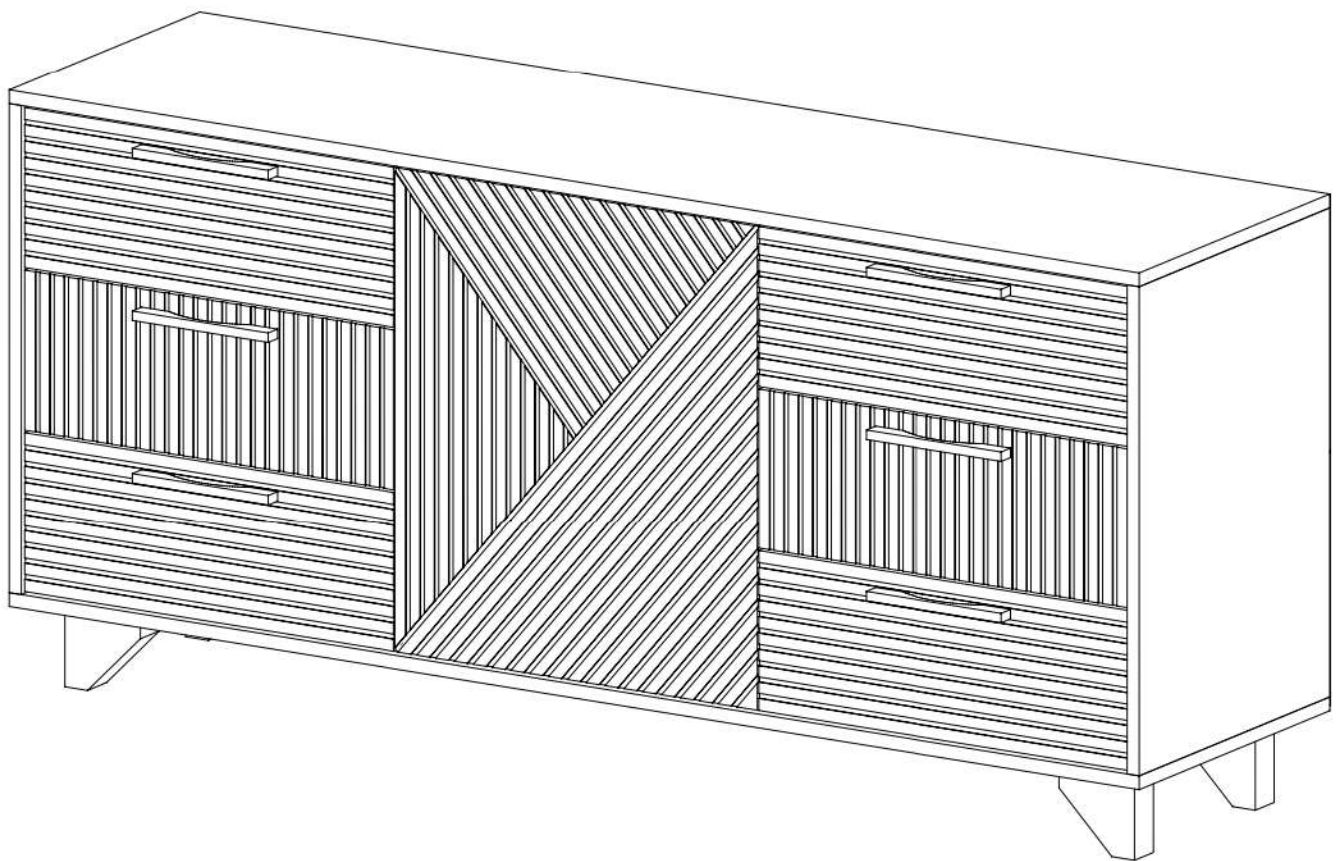




Инструкция по сборке и эксплуатации мебели

## КОМОД НЬЁРД 1500.7

Габаритные размеры ШВГ: 1500 x 700 x 408 мм





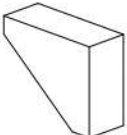


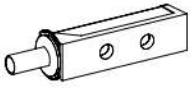
Уважаемые покупатели!

Рекомендуем доверить сборку Вашей мебели профессиональным сборщикам



Поз.	Наименование	Длина	Ширина	Кол-во
1	Боковина левая	570	404	1
2	Боковина правая	570	404	1
3	Крыша	1500	404	1
4	Дно	1500	404	1
5	Вязка	484	384	1
6	Перегородка левая	570	384	1
7	Перегородка правая	570	384	1
8	Боковина ящика левая	350	117	6
9	Боковина ящика правая	350	117	6
10	Задняя стенка ящика	419	117	6
11	Фасад ящика	186	490	6
12	Фасад	564	480	1
13	Задняя стенка	296	1496	2
14	Дно ящика	356	449	6
15	Соединитель ХДФ	475	мм	2

## Набор фурнитуры

<p>Евровинт</p>  <p>34</p>	<p>Стяжка_эксцентриковая</p>  <p>32</p>	<p>Евроключ</p>  <p>1</p>	<p>Петля_вкладная</p>  <p>2</p>	<p>Направляющие_ПВ_350 мм</p>  <p>6</p>
<p>Гвозди</p>  <p>100</p>	<p>Шуруп_6,3x13</p>  <p>4</p>	<p>Опора_деревянная</p>  <p>5</p>	<p>Ручка_деревянная</p>  <p>6</p>	<p>Саморез 4x16</p>  <p>74</p>
<p>Заглушка_пластик_Д14</p>  <p>34</p>	<p>Заглушка_пластик_Д20</p>  <p>32</p>	<p>Tip_On</p>  <p>1</p>	<p>Подпятник_войлочный</p>  <p>5</p>	

В процессе сборки вам понадобятся:

 <p>Схема сборки</p>	 <p>Помошник</p>	 <p>Рулетка</p>	 <p>Уровень</p>	 <p>Молоток</p>
 <p>Отвертки</p>	 <p>Дрель</p>	 <p>Сверло D-5 мм</p>	 <p>Линейка</p>	 <p>Карандаш</p>





## Приемка мебели

При получении рекомендуется проверить мебель на предмет ее комплектности и внешних качественных признаков. Следует вскрыть упаковку, осмотреть лицевые панели, зеркала, стеклянные элементы, проверить наличие и комплектность фурнитуры, убедиться в отсутствии видимых дефектов. Необходимо помнить, что принятие мебели без указания на явные недостатки, которые могли быть обнаружены при обычном осмотре, лишает покупателя права впоследствии предъявлять по ним претензии. При этом недостатком или дефектом мебели не считаются:

- наличие определенных особенностей в его элементах, обусловленных стилистическим замыслом производителя в подборе исходных материалов или связанных с природным происхождением используемых материалов, с их несущественными отличиями фактур и/или оттенков.
- незначительная разность цветовых оттенков облицовочных тканей, а также покрытий из искусственной и натуральной кожи.
- незначительная разность цветовых оттенков и отличие рисунка и/или декора. Складки и морщины на обивочных материалах мягких элементов, возникающие по причине нагрузок в результате упаковки и/или в процессе транспортировки, и исчезающие после разглаживания рукой, также не являются дефектом.

## Общие условия эксплуатации и ухода за мебелью

1. Мебель должна эксплуатироваться в сухих и теплых помещениях, не подверженных перепадам температур, имеющих отопление и вентиляцию при температуре воздуха не ниже +10 град С и не выше +40 град С с относительной влажностью 45-75%. Существенные отклонения от указанных режимов приводят к значительному ухудшению потребительских качеств и повреждению мебели.

2. Запрещается устанавливать нагревательные приборы (печки, плиты, духовки, световые элементы и др.) рядом с фасадами, т.к. контакт с поверхностями или воздухом, температура которых превышает 80 градусов по Цельсию может привести к оплавлению, деформации и отслоению пластика ПВХ от основы фасада. Избегать повышенной влажности. Рекомендуем установить принудительную вытяжку в зоне установки плиты.

3. Во избежание выгибания и разбухания деталей из ЛДСП / МДФ следует оберегать их поверхность от длительного воздействия влаги. Недопустимо попадание на поверхности жидкостей, растворяющих пластики, пленку ПВХ (кислоты, растворитель, спирт, ацетон, бензин и др.).

4. Следует оберегать фасады от механических повреждений, которые могут быть вызваны воздействием твердых предметов, абразивных порошков.

5. Во избежании возникновения царапин, нельзя подвергать любому механическому воздействию рисунок на фасадах с фотопечатью.

6. Старайтесь нагружать кухонные навесные шкафы и выдвижные кухонные ящики равномерно, обеспечивая равновесие скользящих частей. Предметы на полках рекомендуется размещать по принципу: наиболее тяжелые – ближе к краям (стенкам ящика), более легкие ближе к центру. Помните о недопустимости статической вертикальной нагрузки для выдвижных кухонных ящиков из ЛДСП более 5 кг, на полки шкафов и столов – более 8 кг. При эксплуатации выдвижных ящиков и раздвижных дверей не прилагайте чрезмерных усилий.

7. Секции с полками из ЛДСП предназначены для хранения сухой посуды и кухонных принадлежностей. Для хранения мокрой посуды предназначены специальные секции с металлическими полками и закреплённым снизу поддоном.

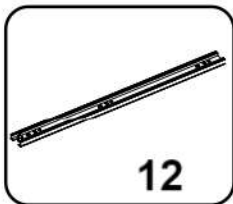
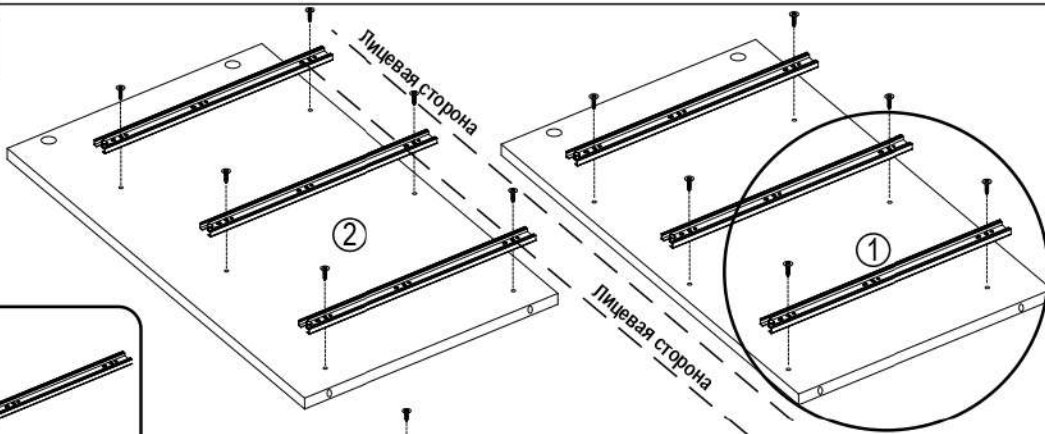
8. Не допускается длительное воздействие прямых солнечных лучей, которое может привести к цветовым изменениям на поверхностях мебели или материале обивки.

9. После 6 месяцев эксплуатации мебели под нагрузкой может сложиться ситуация, когда некоторые механические детали, такие как петли, направляющие, замки и т.д., утратят оптимальную настройку, выполненную во время сборки и установки мебели. Смазка механических узлов со временем высыхает, теряет свои свойства. Подобные явления проявляются в затруднении и скрипе при открывании створок, механизмов раскладывания, механизмов выдвижения ящиков. В таких случаях не следует прилагать чрезмерные физические усилия, а необходимо выполнить своевременную регулировку петель или смазку подвижных частей механизмов специальными смазочными средствами. В процессе эксплуатации мебели резьбовые соединения следует периодически подтягивать.

## Гарантийные обязательства

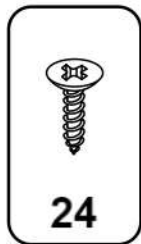
Изготовитель гарантирует соответствие мебели требованиям ГОСТ 16371-2014, ГОСТ 19917-2014 при соблюдении условий транспортирования, эксплуатации, хранения и сборки. Гарантийный срок эксплуатации изделия - 2 года с даты производства. Гарантии не распространяются на изделия поврежденные при перевозке, а также при не соблюдении правил сборки, эксплуатации и хранения, изложенных в настоящей инструкции. Все виды деталей изображены схематично и могут отличаться от оригиналов. Производитель оставляет за собой право вносить изменения в конструкцию, не ухудшающие ее эксплуатационные характеристики.

1

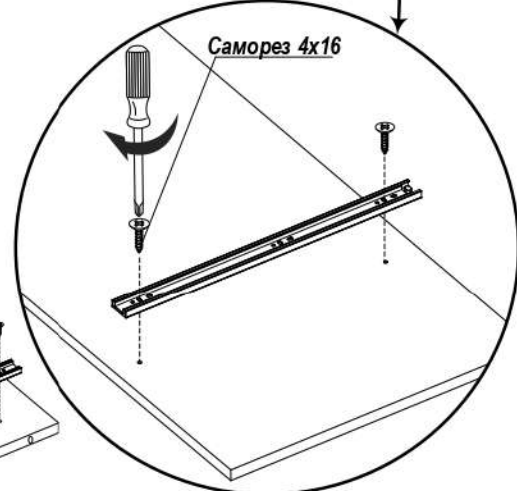
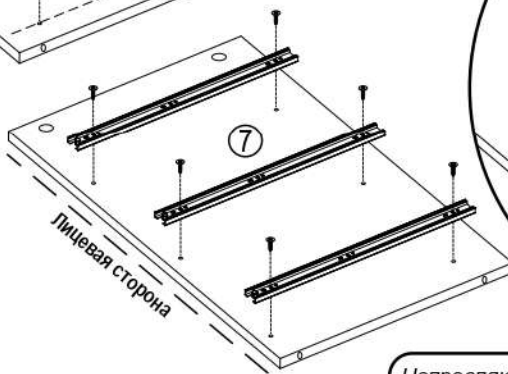
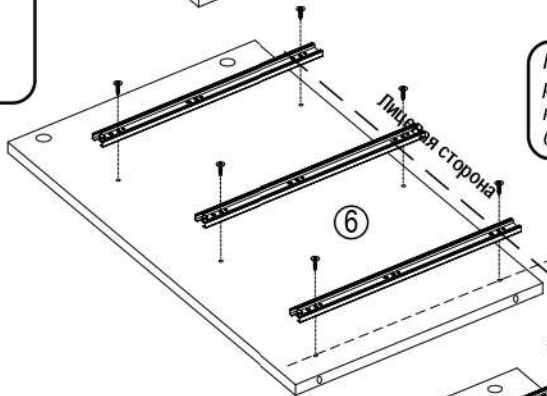


12

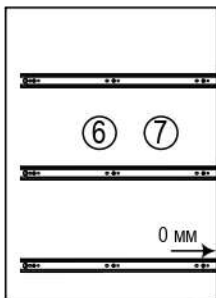
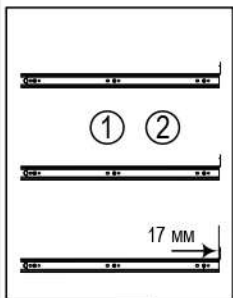
На боковине необходимо провести линию между разметкой под направляющие, выровнять направляющую по переднему краю отступив 17 или 0 мм от переда и закрутить саморезы по линии



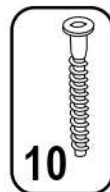
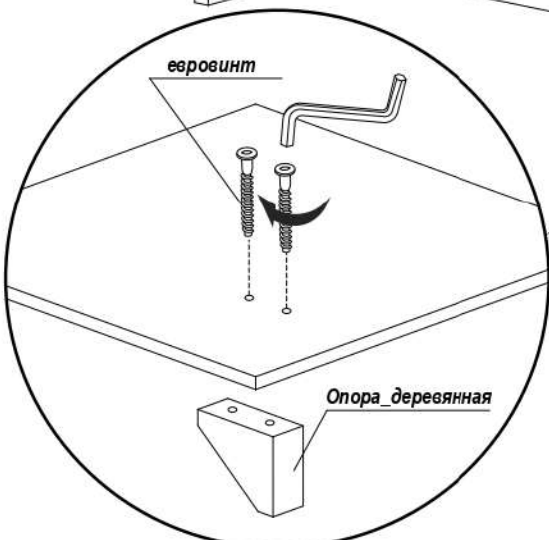
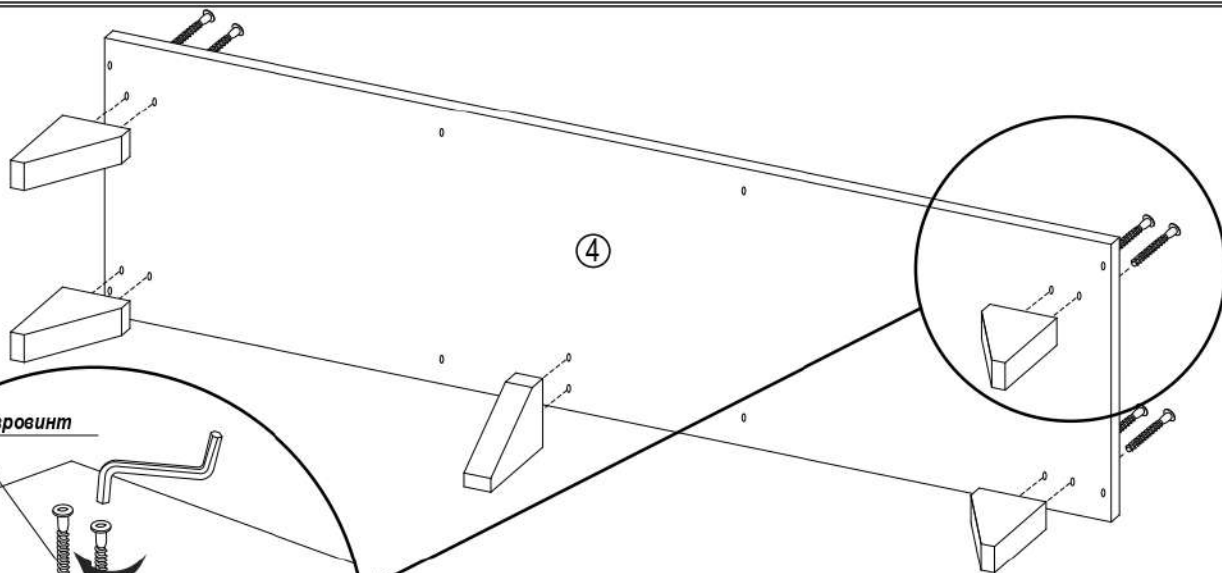
24



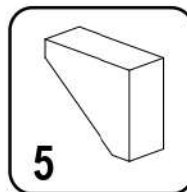
Направляющие к боковине крепятся по третьим отверстиям от края направляющей (или 17 или 0 мм от торца боковины до начала направляющей)



2



10

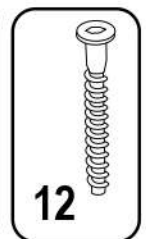
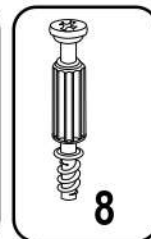
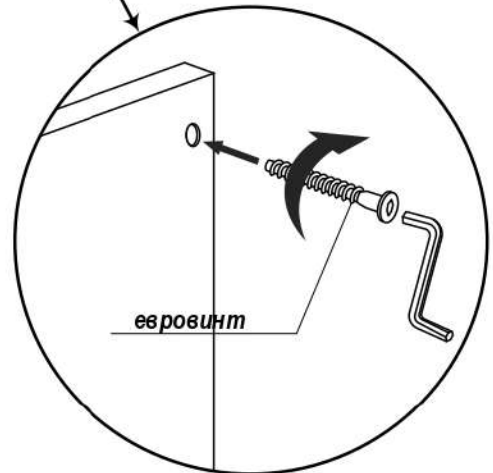
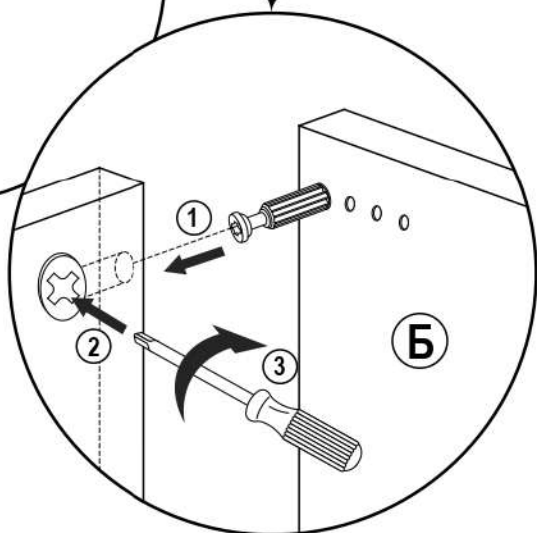
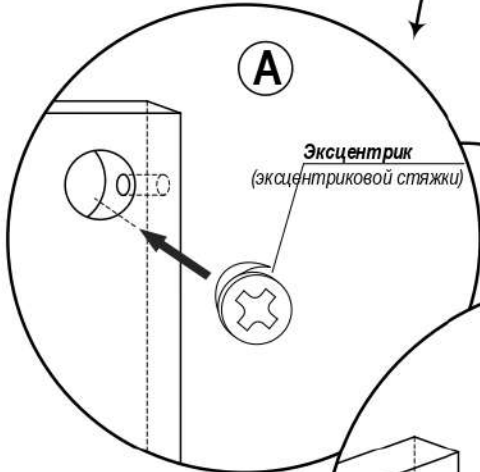
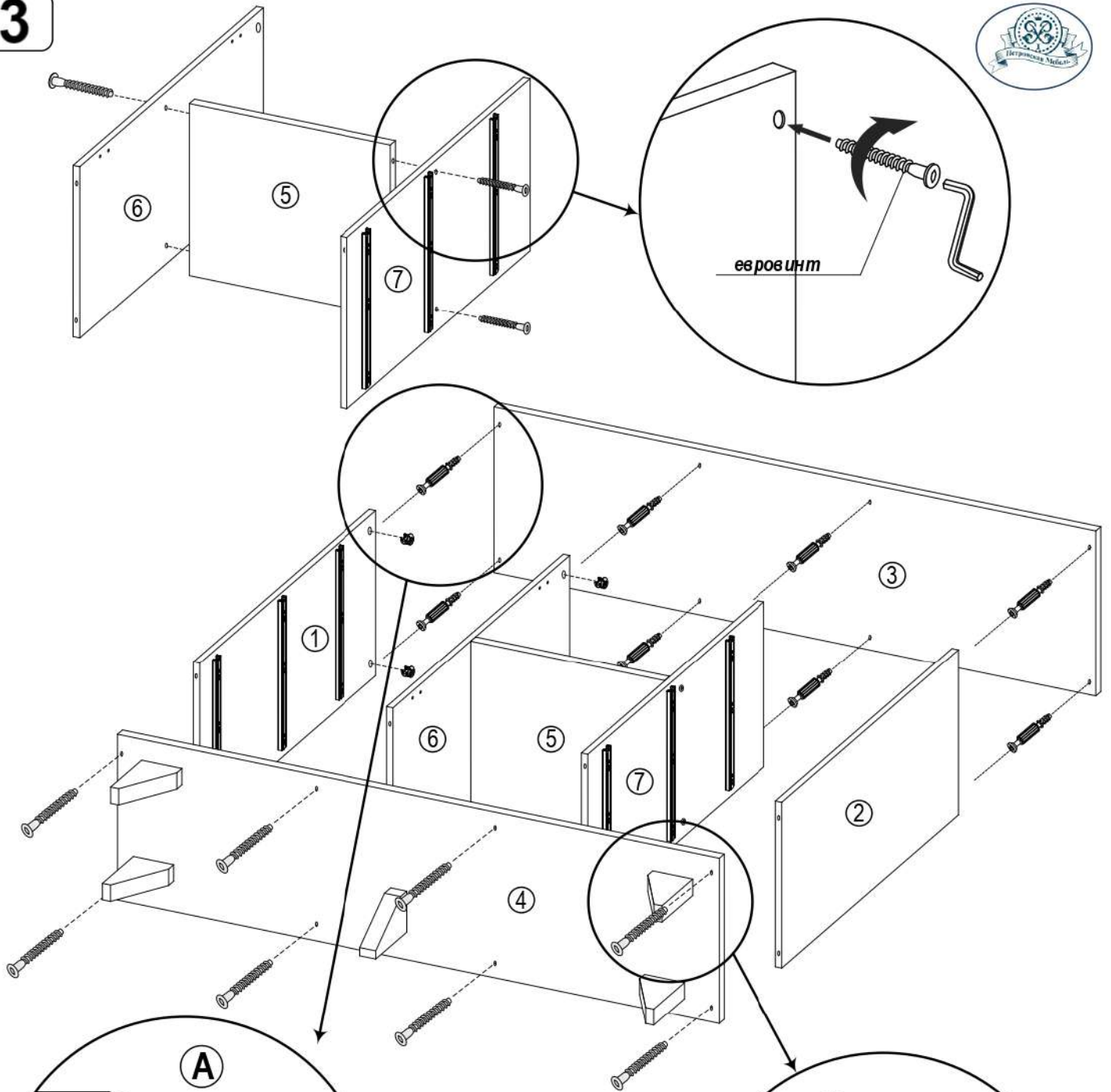


5

5



3

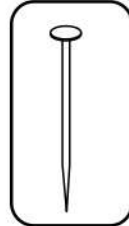
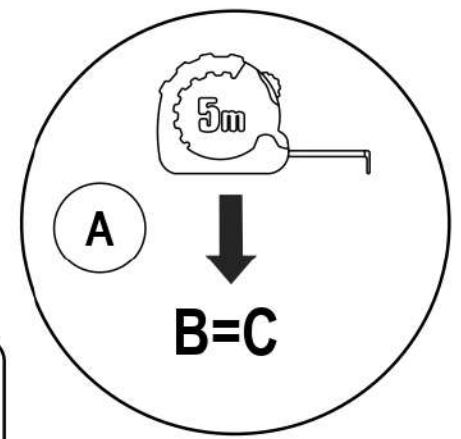
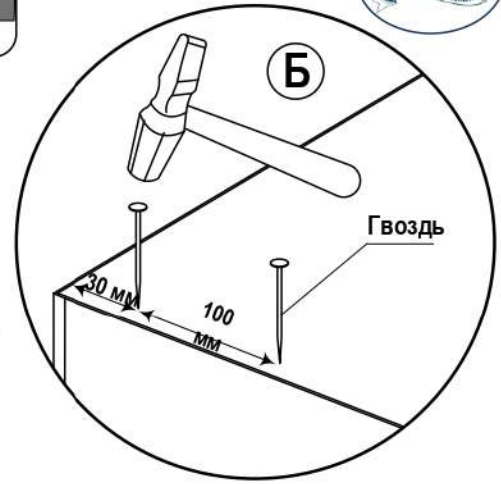
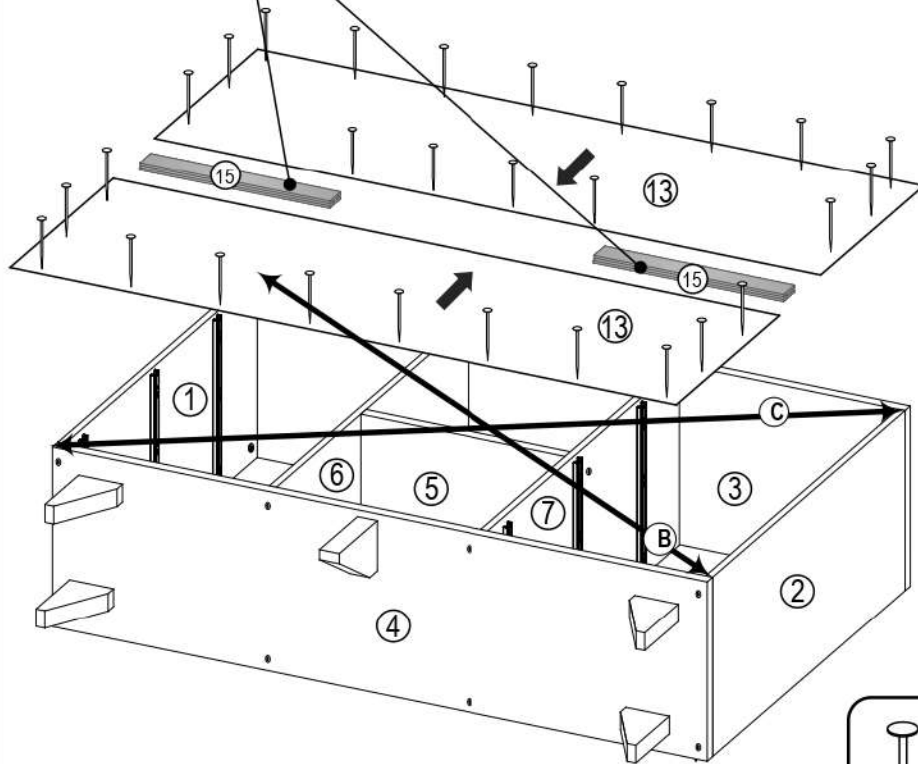
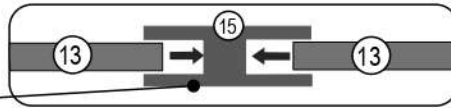


6

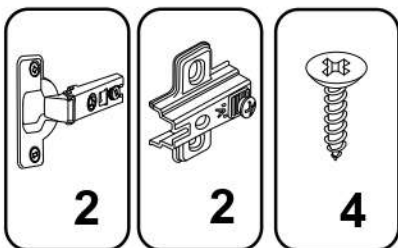
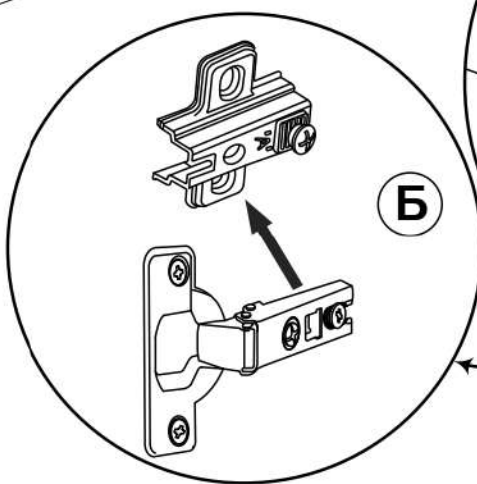
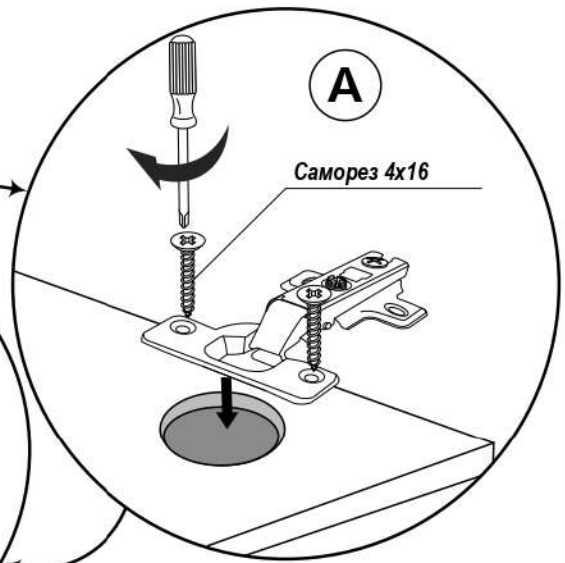
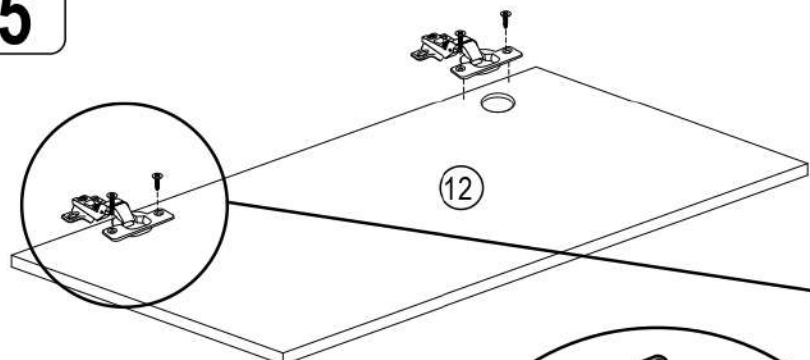
4



Брус соединительный

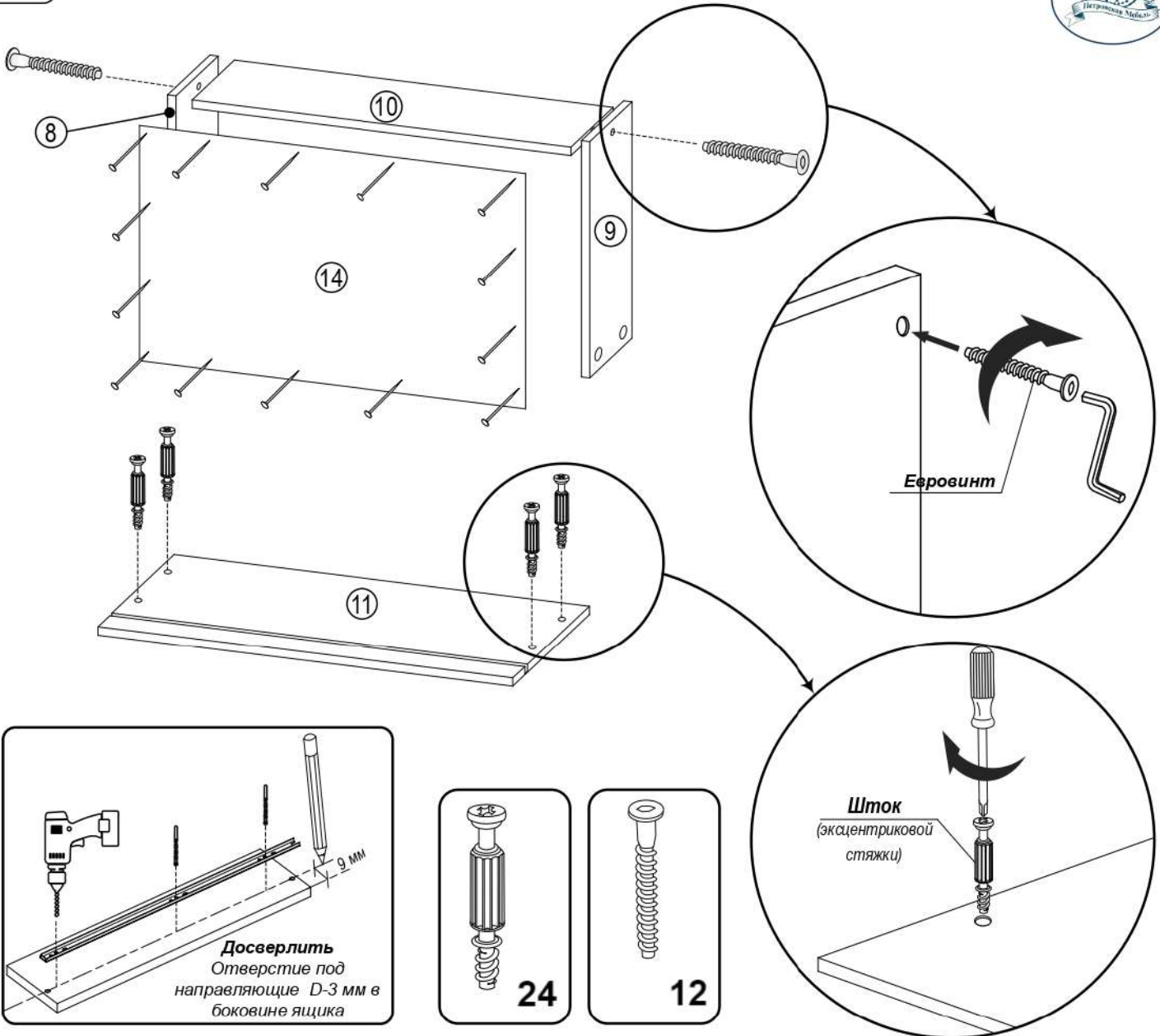


5

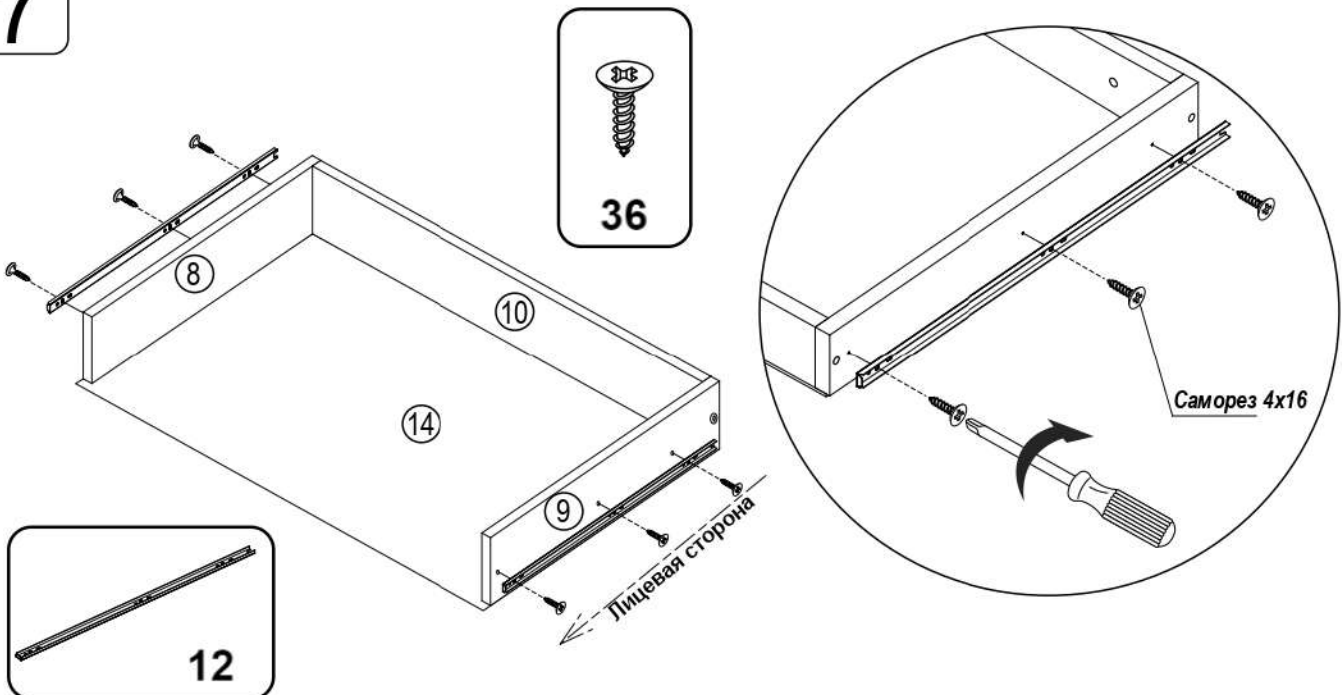


7

6

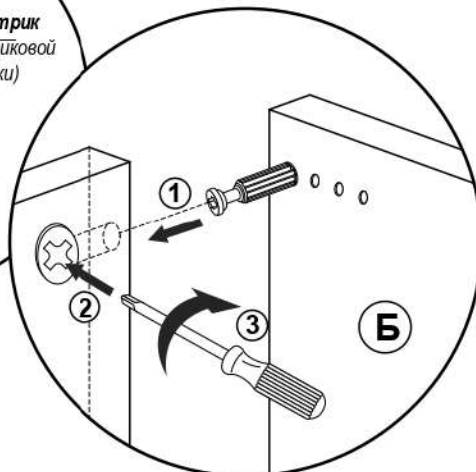
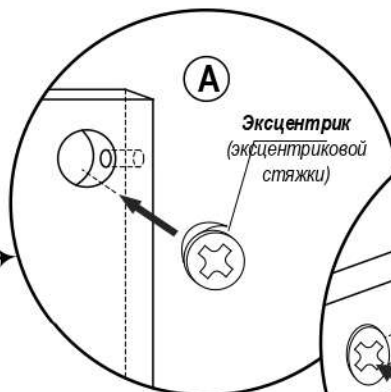
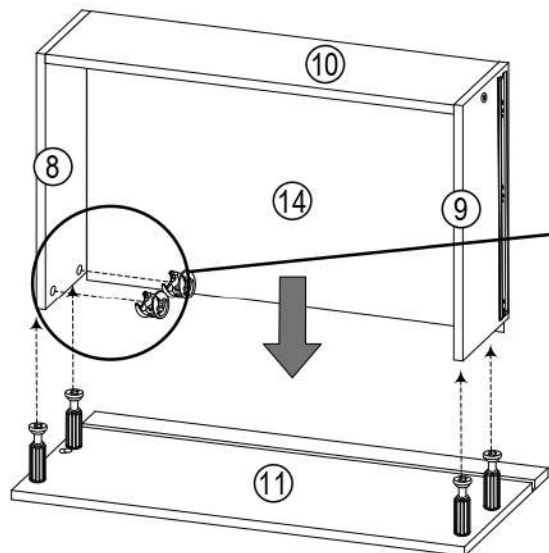
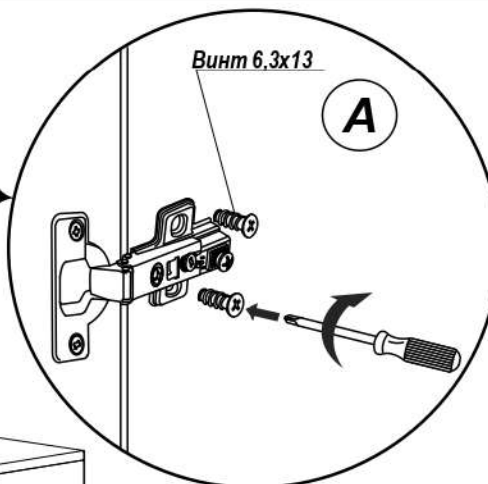
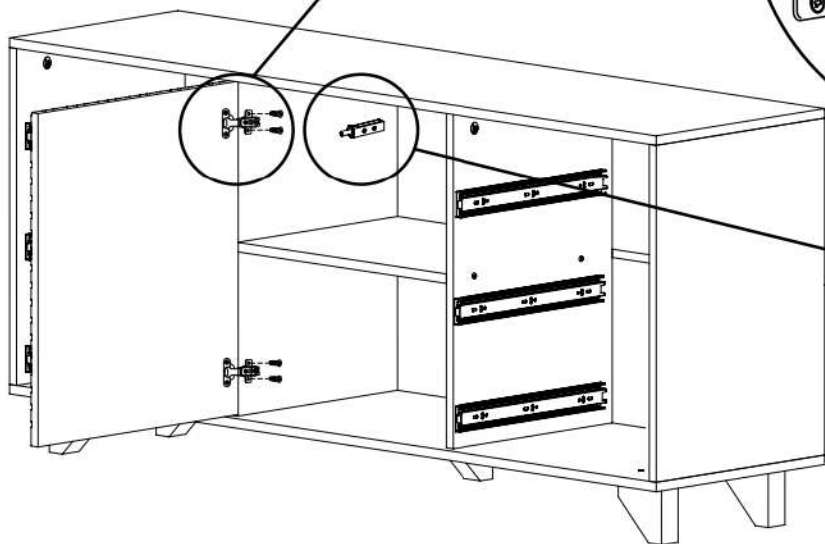
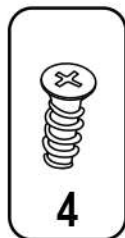


7

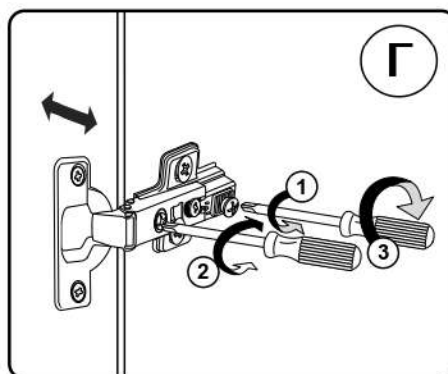
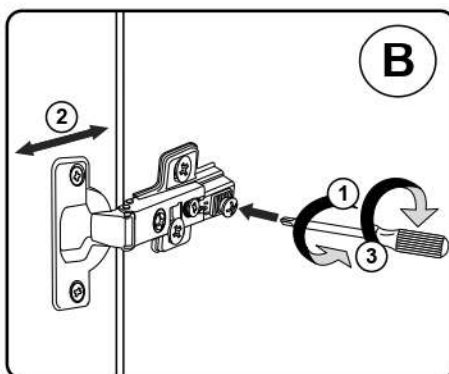
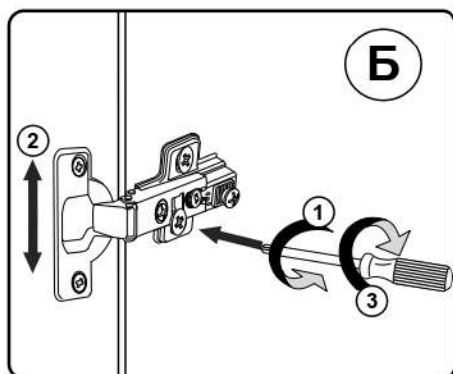
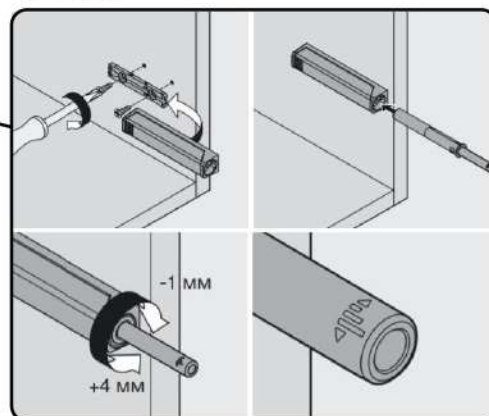


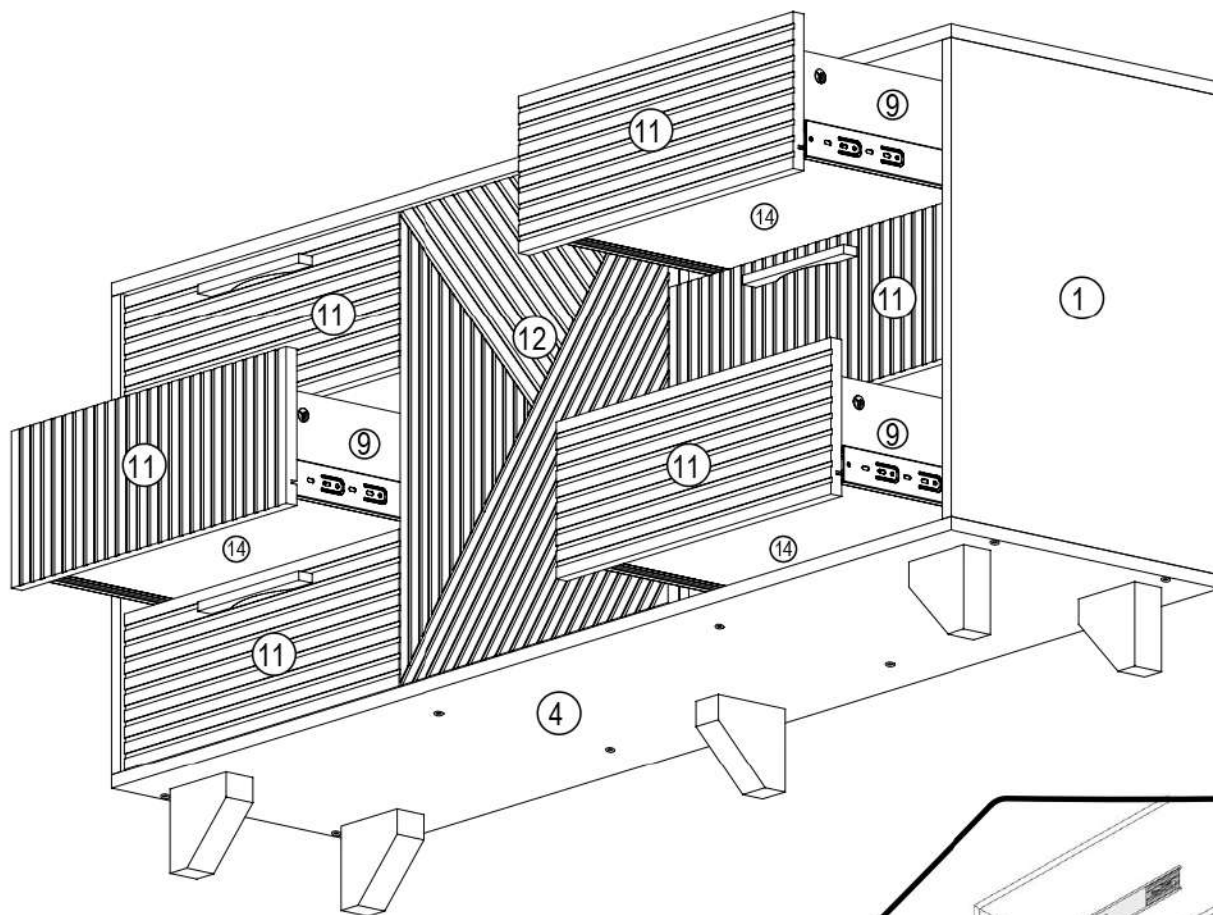
8



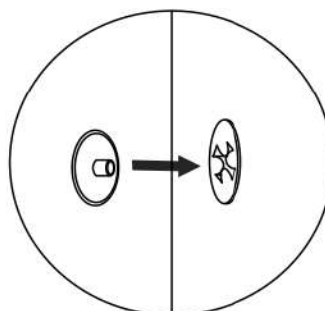
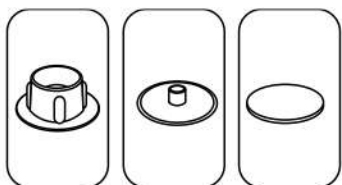
**8****9**

Монтаж Tir-Op

**9**



## Монтаж шариковых направляющих



Ваша мебель готова к эксплуатации

<https://www.petrmebel.com/>

