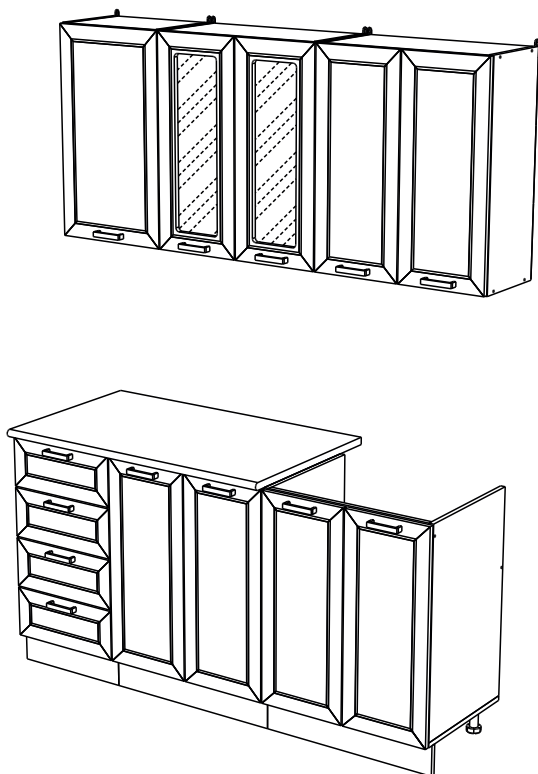


ООО«ЭРА»Мебельное производство
Паспорт изделия
Инструкция по сборке и эксплуатации мебели

Кухня МДФ 1,6 м

(Дополнительная схема сборки для фасадов)



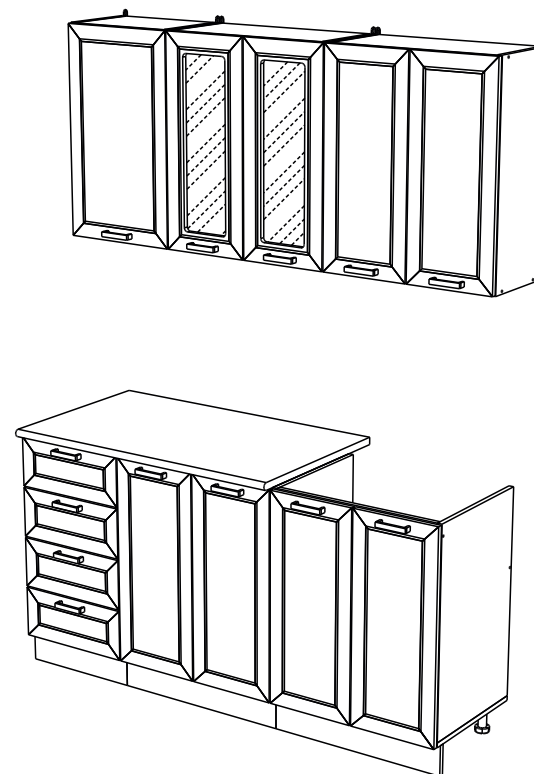
ЭРА
МЕБЕЛЬНОЕ
ПРОИЗВОДСТВО

Россия, 440031, Пензенская обл.,
г. Пенза, ул.Кривозерье, 28.
тел./факс: (8412) 62-02-00
эл. почта: mebel58@mail/ru
Сайт: www/mebel-era/ru

ООО«ЭРА»Мебельное производство
Паспорт изделия
Инструкция по сборке и эксплуатации мебели

Кухня МДФ 1,6 м

(Дополнительная схема сборки для фасадов)



ЭРА
МЕБЕЛЬНОЕ
ПРОИЗВОДСТВО

Россия, 440031, Пензенская обл.,
г. Пенза, ул.Кривозерье, 28.
тел./факс: (8412) 62-02-00
эл. почта: mebel58@mail/ru
Сайт: www/mebel-era/ru

Упаковочная ведомость на детали

Упаковка	Наименование	Размер, мм	К-во	№
№4	Фасад	702x396	1	30
	Фасад	702x296	6	31
	Стеклостворка	702x296	2	32
	Фасад ящика	172x396	4	33
Фурнитура пакет 1; пакет 2				

1. Готовим фасады.

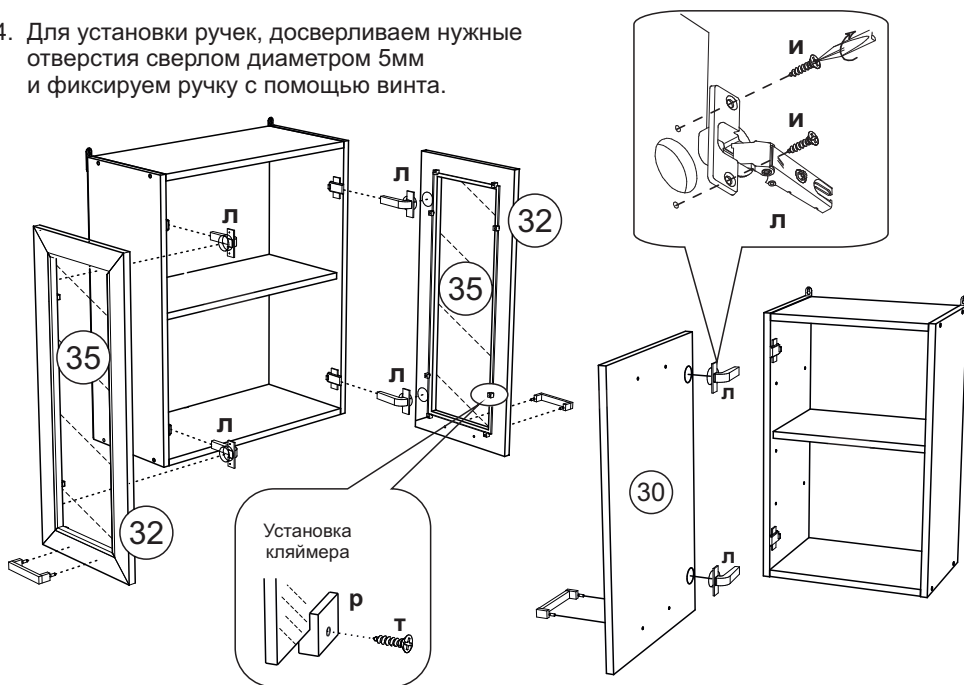
Для этого закрепляем на створки (30,31,32) накладные петли (л) шурупами 4x16 (и).

2. На фасады под стекло (32)

приложить стекло (35), отступив равные расстояния от края фасада. Зафиксировать кляймеры (р) используя шурупы 3x16 (т).

3. Установить и закрепить фасады. При необходимости отрегулировать положение дверей и зазоры.

4. Для установки ручек, досверливаем нужные отверстия сверлом диаметром 5мм и фиксируем ручку с помощью винта.



Комплектовочная ведомость на фурнитуру

Ручка  13 шт	Саморез для ручек с  26 шт	Кляймер р  16 шт	Шуруп 3x16 т  16 шт
---	--	--	---

Упаковочная ведомость на детали

Упаковка	Наименование	Размер, мм	К-во	№
№4	Фасад	702x396	1	30
	Фасад	702x296	6	31
	Стеклостворка	702x296	2	32
	Фасад ящика	172x396	4	33
Фурнитура пакет 1; пакет 2				

1. Готовим фасады.

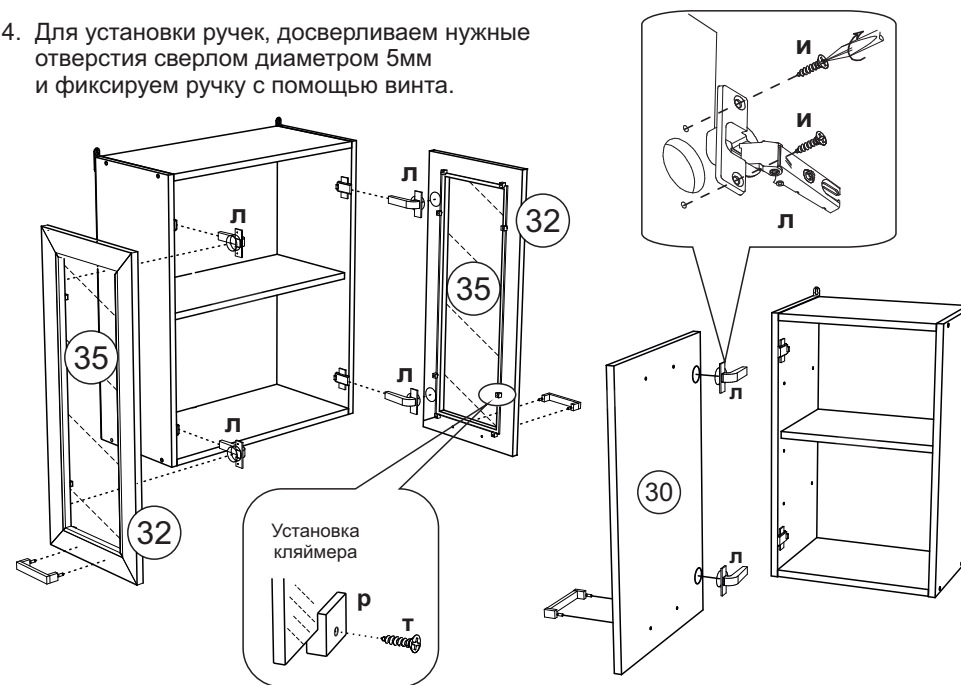
Для этого закрепляем на створки (30,31,32) накладные петли (л) шурупами 4x16 (и).

2. На фасады под стекло (32)

приложить стекло (35), отступив равные расстояния от края фасада. Зафиксировать кляймеры (р) используя шурупы 3x16 (т).

3. Установить и закрепить фасады. При необходимости отрегулировать положение дверей и зазоры.

4. Для установки ручек, досверливаем нужные отверстия сверлом диаметром 5мм и фиксируем ручку с помощью винта.

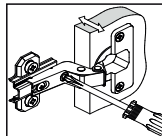


Комплектовочная ведомость на фурнитуру

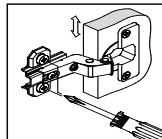
Ручка  13 шт	Саморез для ручек с  26 шт	Кляймер р  16 шт	Шуруп 3x16 т  16 шт
---	--	--	---

Регулировка положения двери и зазоров

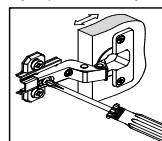
Регулировка по ширине



Регулировка по высоте

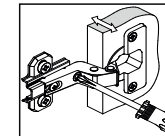


Регулировка по глубине

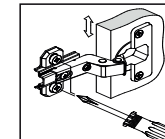


Регулировка положения двери и зазоров

Регулировка по ширине



Регулировка по высоте



Регулировка по глубине

