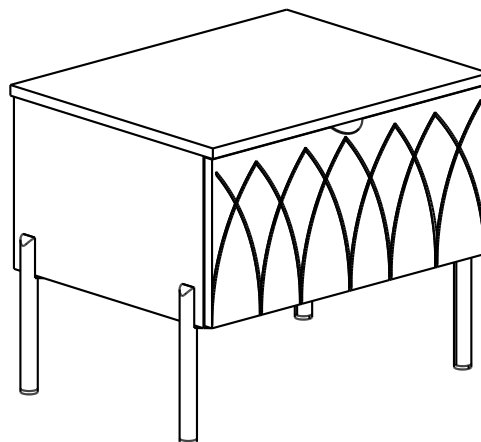


Тумба 540 (СП.0330.401)

КАПРИ 2



Гарантия:

Предприятие -изготовитель гарантирует покупателю сохранение всех качественных показателей мебели, обусловленных ГОСТ 16371 -2014 и ГОСТ 19917 -2014, в течение 18 месяцев при соблюдении условий транспортирования, правил сборки, эксплуатации и хранения.

Претензии по качеству и комплектности мебели принимаются в пределах гарантийного срока а по месту покупки. Для выполнения предприятием -изготовителем гарантийных обязательств, выявления несоответствий и установления причин их возникновения необходимо сохранить и предоставить:

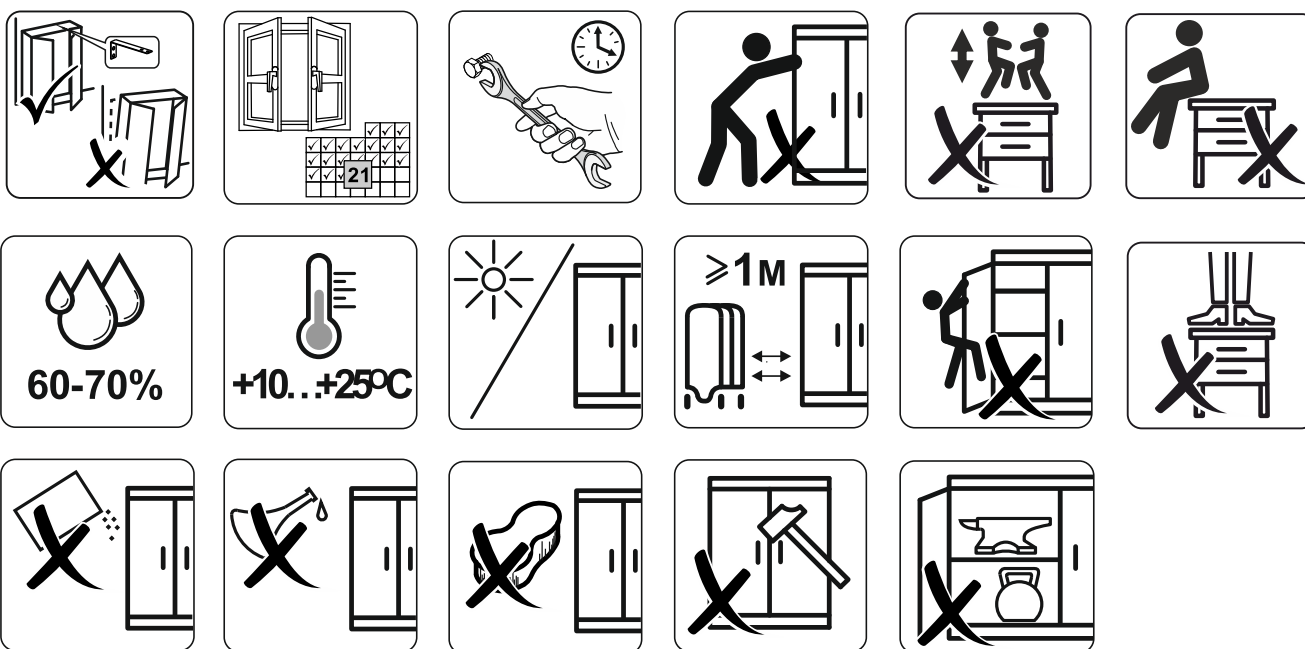
- 1) части упаковки с наклеенными этикетками, номером партии или ростером (или их фотографии);
- 2) фотографии распечатанных упаковок, где обнаружен заводской брак деталей;
- 3) фотографии узлов, деталей собираемого изделия, если заводской брак обнаружен до сборки и в процессе сборки.

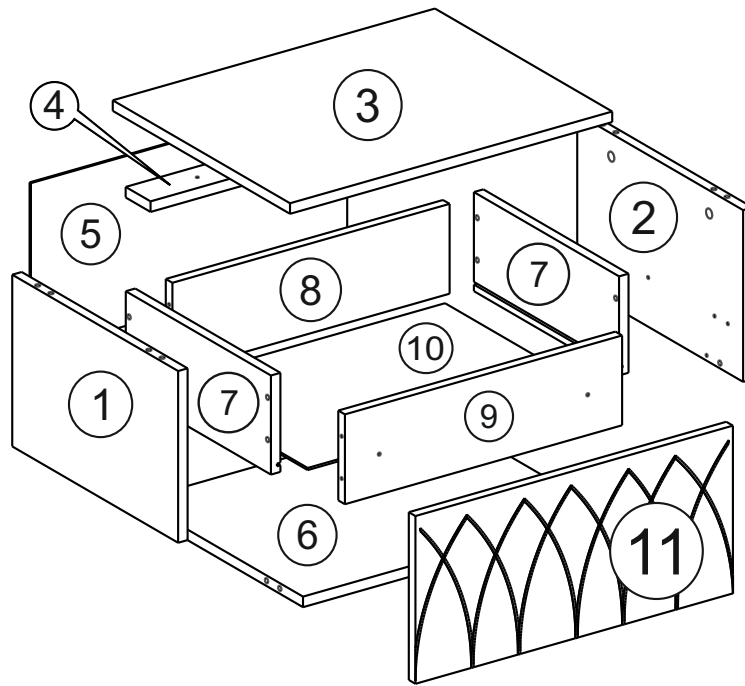
Предприятие оставляет за собой право внесения частичных изменений в конструкцию мебели и комплектующие изделия.

Не являются гарантийным случаем:

Различные повреждения деталей и узлов изделий (бой, сколы, царапины, расслоения, оплавление, набухание ЛДСП и др.), возникшие в результате перевозки, вывозом, самостоятельной сборки, нарушений правил эксплуатации. Замена деталей и узлов изделий, не попадающих под гарантийный случай, производится за дополнительную плату

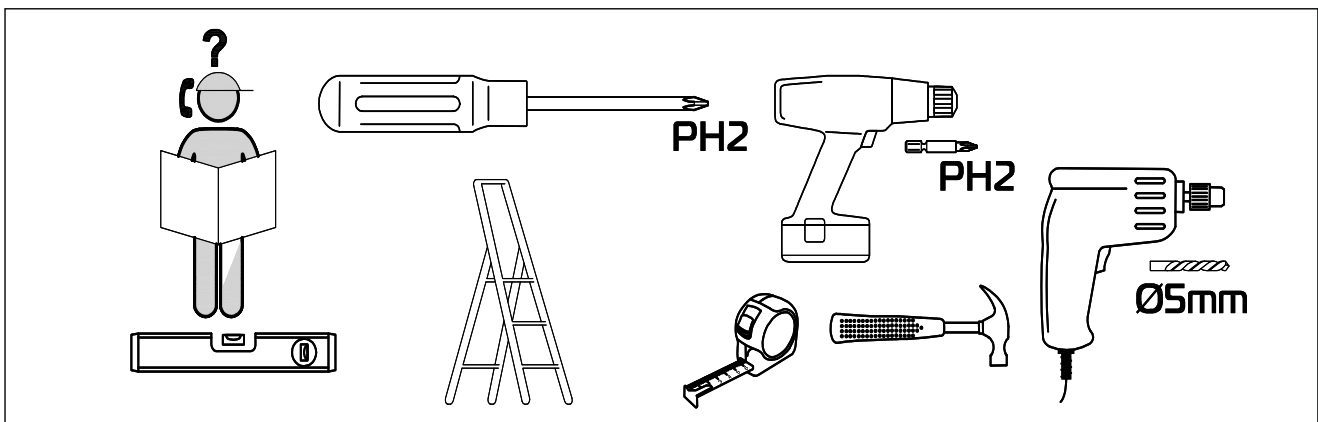
Внимание!!! Предприятие оставляет за собой право вносить в изделие конструктивные изменения, в том числе с заменой фурнитуры.

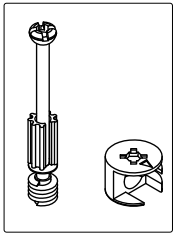




Перечень деталей «Тумба 540»

Наименование	Размер	Количество	№ упаковки
1. Боковая стенка левая	260 x 400	1	1
2. Боковая стенка правая	260 x 400	1	1
3. Крышка	544 x 427	1	1
4. Планка	508 x 60	1	1
5. Задняя стенка ХДФ	257 x 534	1	1
6. Горизонт	508 x 400	1	1
7. Боковая стенка ящика	350 x 150	2	1
8. Задняя стенка ящика	468 x 136	1	1
9. Передняя стенка ящика	468 x 136	1	1
10. Дно ящика ДВП	437 x 350	1	1
11. Фасад ящика	536 x 254	1	2
12. Фурнитура			3
13. Опоры		4	3





B



A



D



E



F



H



K



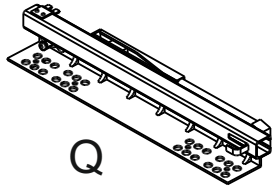
L



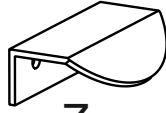
P



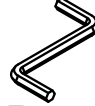
W



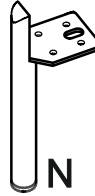
Q



Z

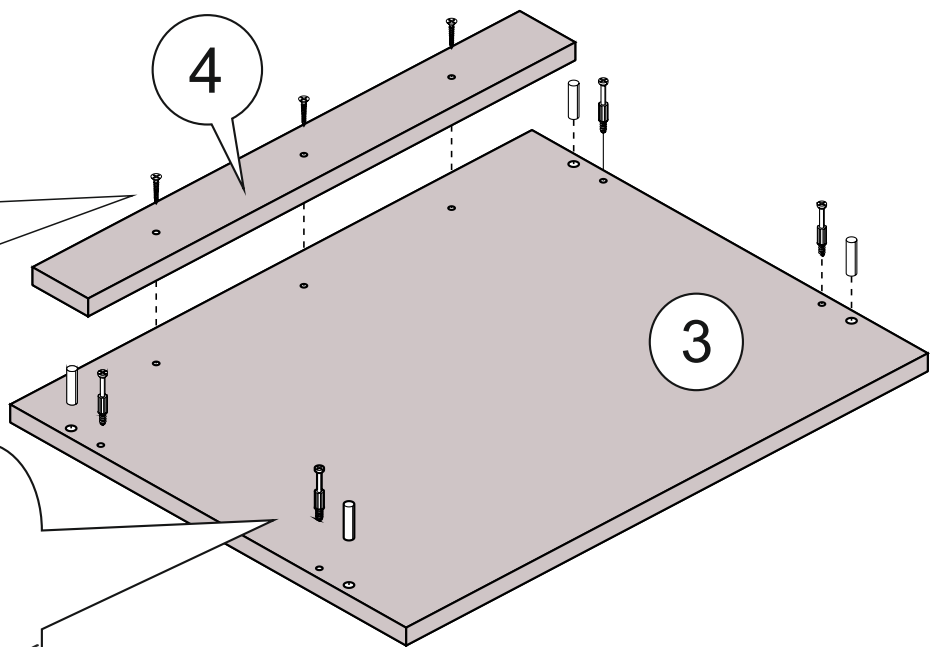
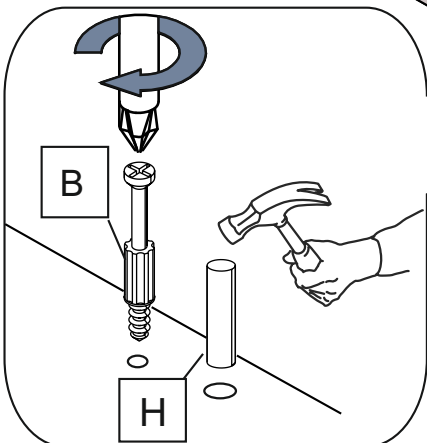
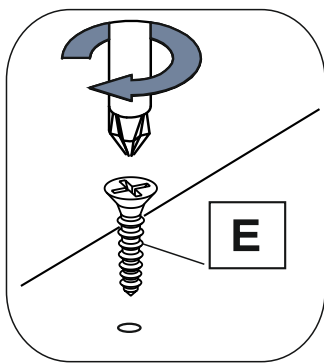


R

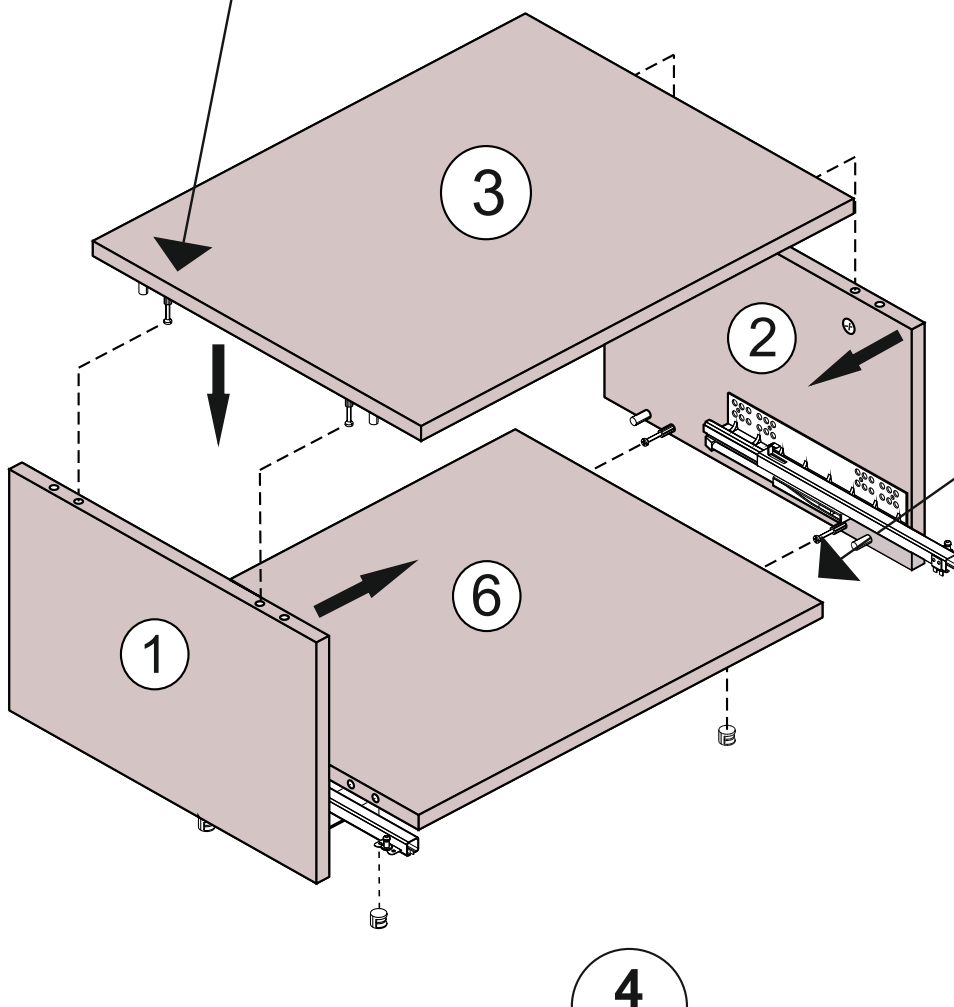
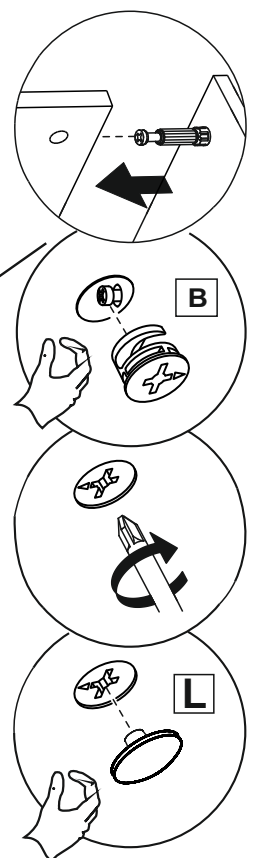
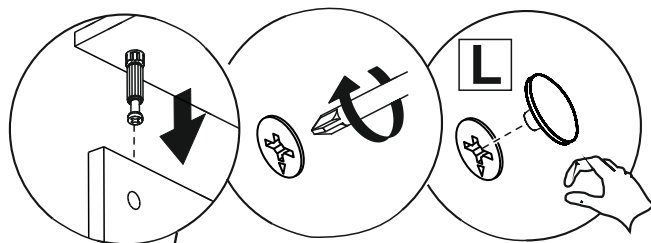
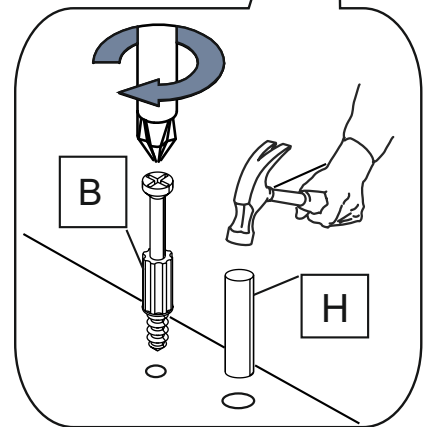
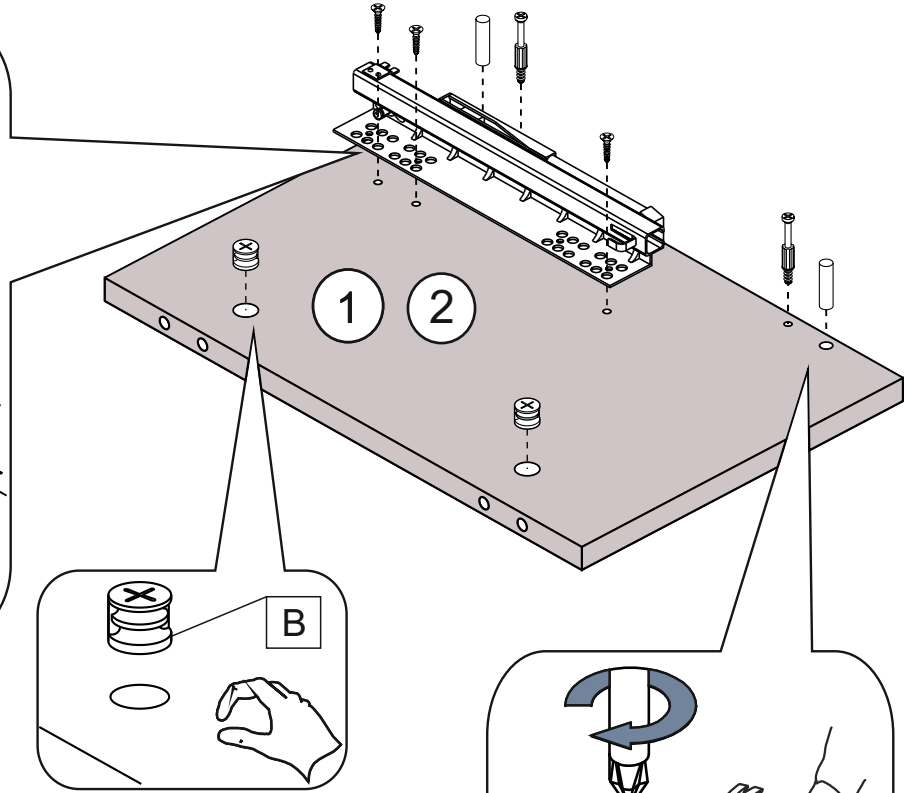
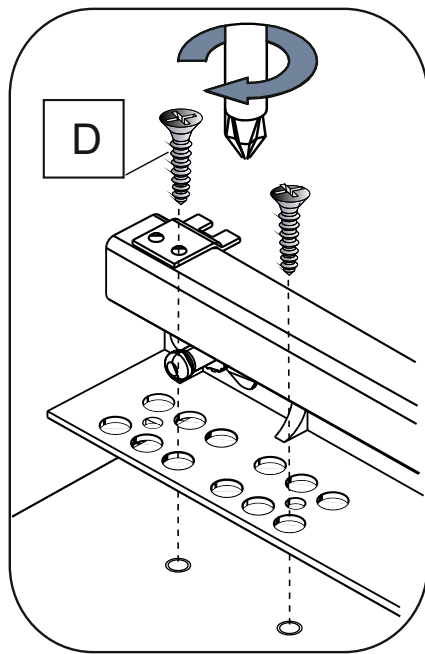


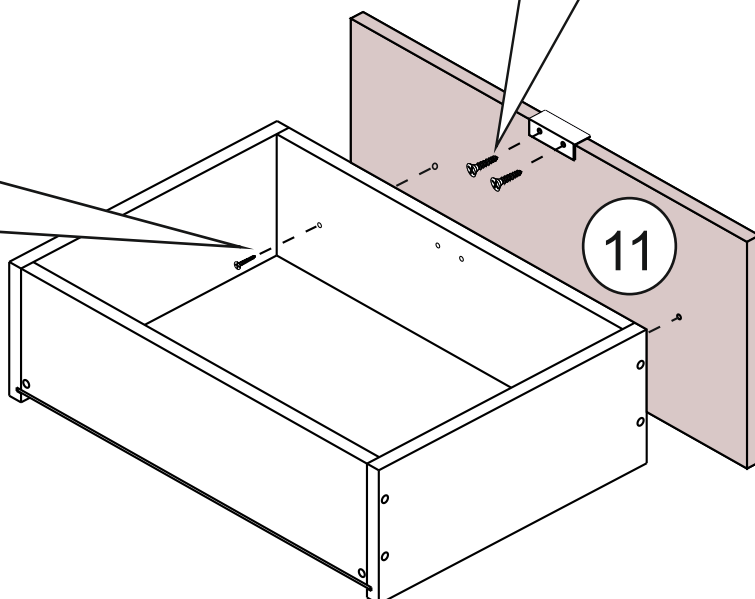
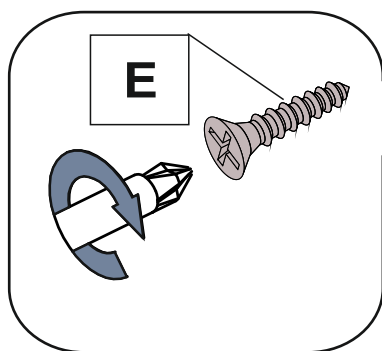
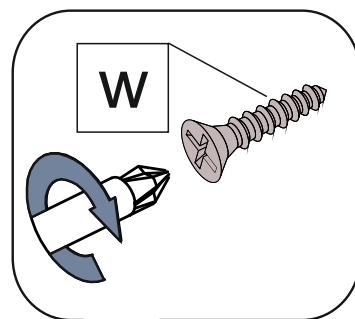
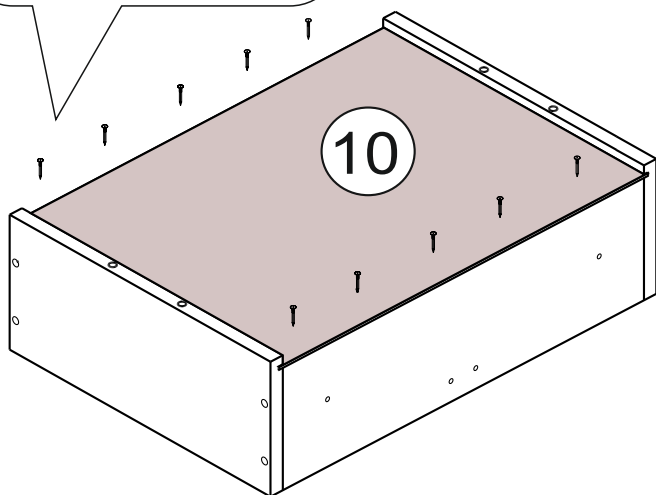
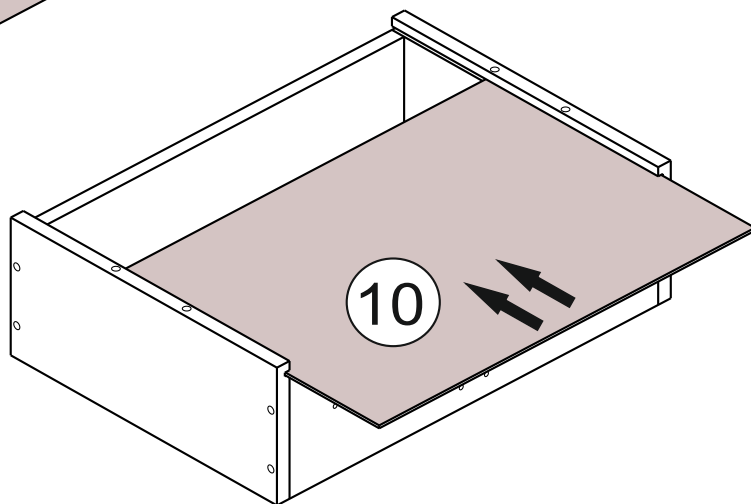
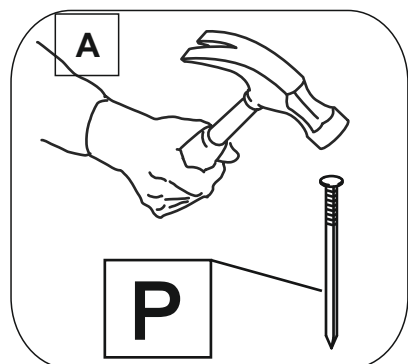
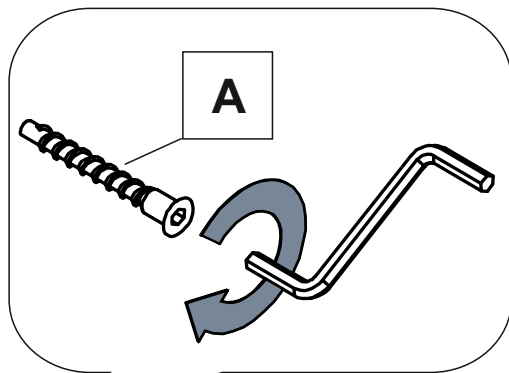
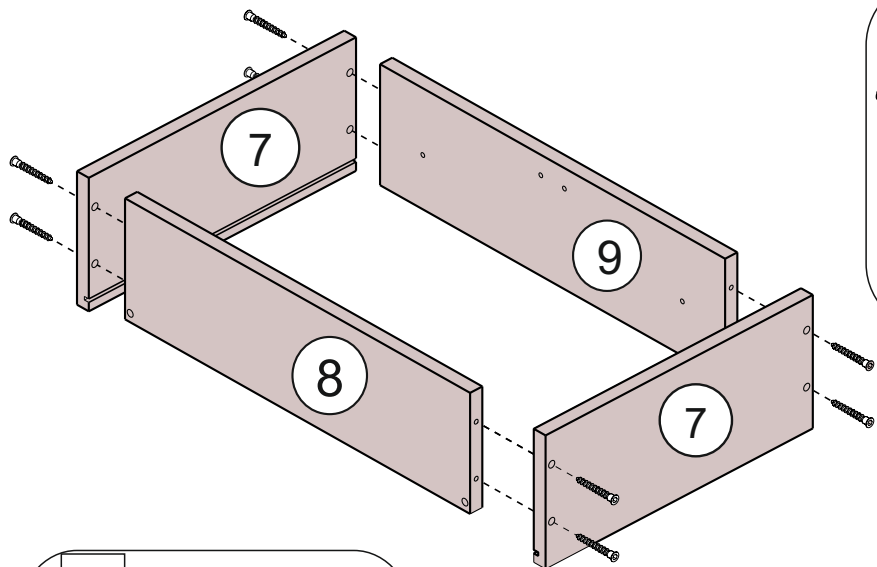
N

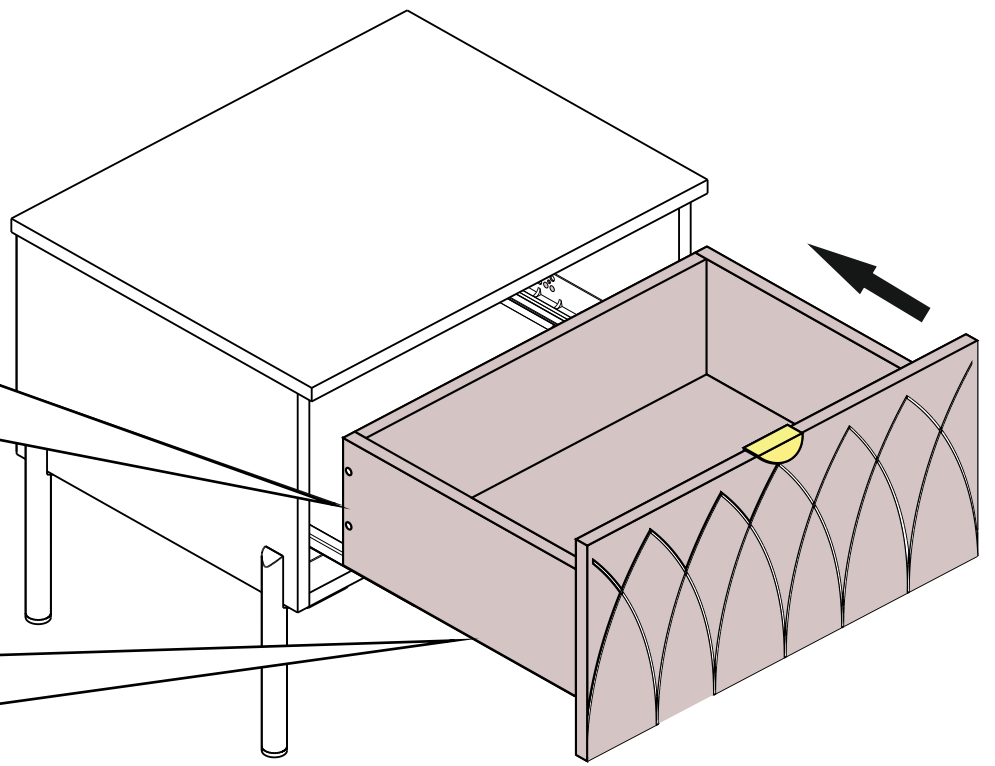
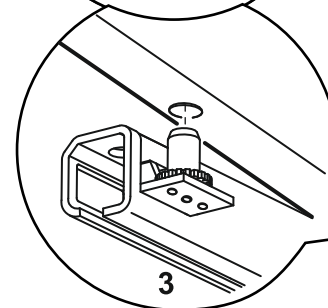
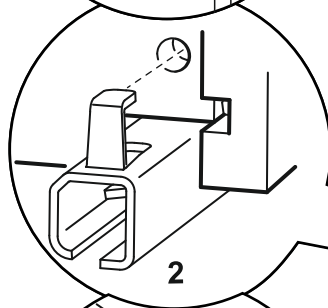
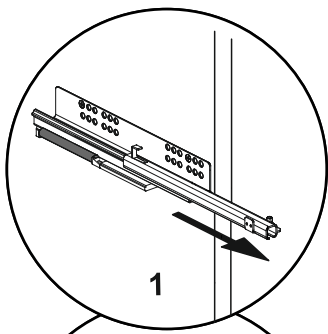
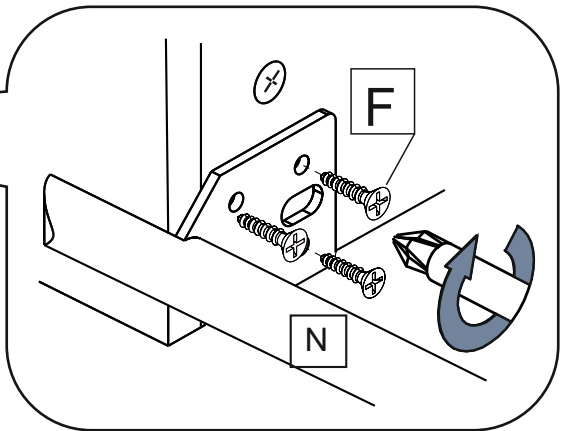
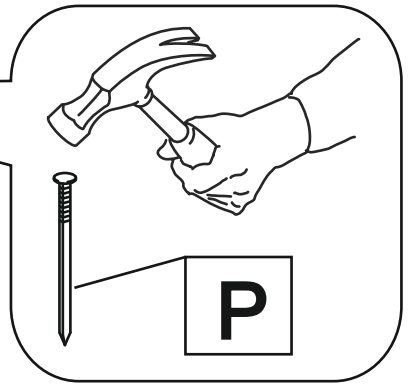
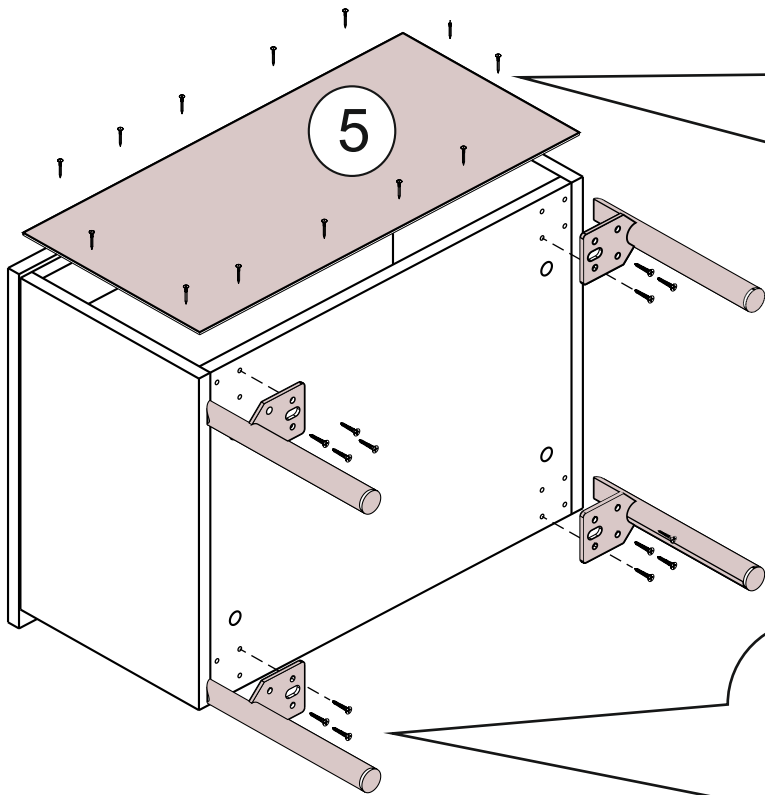
A	ЕВРОВИНТ X 50	8 ШТ	L	ЗАГЛУШКА ЭКСЦ.	8 ШТ
B	ЭКСЦЕНТРИК САМОРЕЗ	8 ШТ	N	ОПОРА	4 ШТ
D	САМОРЕЗ 3,5 x 16	6 ШТ	P	ГВОЗДЬ	25 ШТ
E	САМОРЕЗ 3,5 x 25	5 ШТ	R	КЛЮЧ	1 ШТ
W	ШУРУП 3 x 16	2 ШТ	Z	РУЧКА «ЛУНА ЗОЛОТАЯ»	1 ШТ
K	ЗАГЛУШКА ЕВРОВИНТА. 8 ШТ		Q	НАПРАВЛЯЮЩИЕ cubo ws 3035	1 ШТ
F	САМОРЕЗ 3,5 x 19	16 ШТ	H	ШКАНТ	8 ШТ



3







6