

## ГАРАНТИЙНЫЕ ОБЯЗАТЕЛЬСТВА

Производитель гарантирует соответствие мебели требованиям ГОСТ 16371-2014 «Мебель. Общие технические условия», при соблюдении условий транспортировки, хранения, эксплуатации и рекомендаций по уходу.

Срок гарантии на бытовую мебель - 24 месяца. Гарантийный срок исчисляется с момента покупки изделия.

Срок службы изделия – 5 лет.

Потребитель имеет право на выполнение производителем гарантийных обязательств в течение всего указанного срока в случае обнаружения им дефектов производственного характера, связанных с комплектностью изделия, недостатками материалов и технологий изготовления.

При невыполнении вышеуказанных требований производитель вправе отказать вам в удовлетворении претензии.

Гарантия не действует в случаях:

1. Несоблюдения потребителем рекомендаций производителя по хранению, эксплуатации и уходу за изделием.
2. Естественного износа элементов мебели, возникшего в процессе эксплуатации – потертости, царапины, частичная потеря цвета под воздействием ультрафиолетового излучения.
3. Механических повреждений, вызванных неграмотными действиями при транспортировке, хранении, сборке и эксплуатации корпусной мебели.
4. Повреждения деталей и комплектующих вызванные воздействием чрезмерной влажности и резких перепадов температур, повлекшее за собой разбухание ЛДСП и прочих композитных материалов, отслоение отделочного покрытия и другие повреждения.

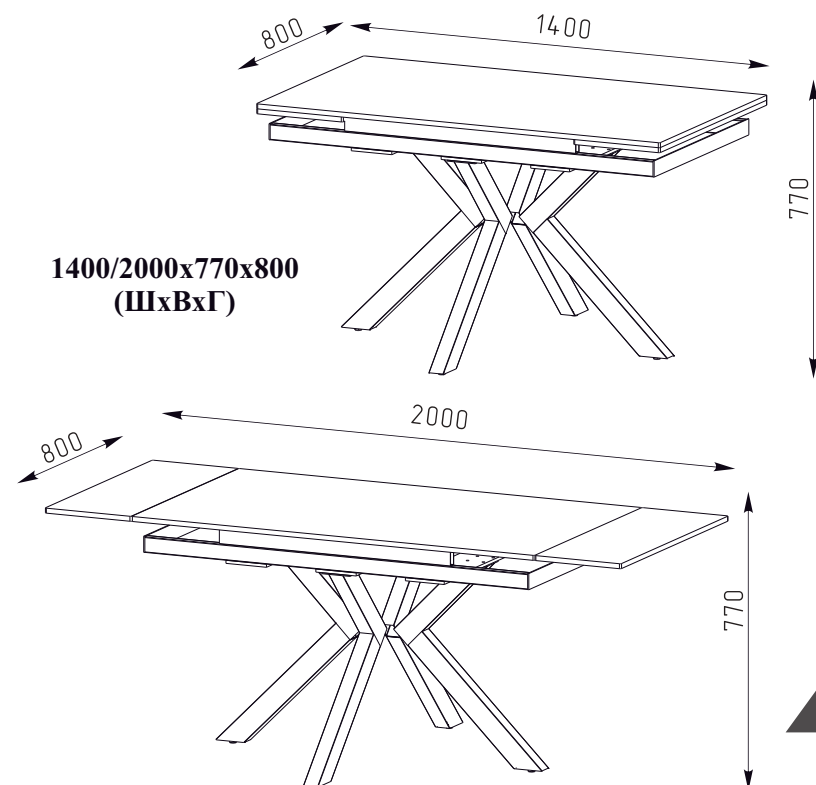
## ПРАВИЛА ПО УХОДУ И ЭКСПЛУАТАЦИИ

1. Мебель должна храниться и эксплуатироваться в сухих и тёплых помещениях, имеющих отопление и вентиляцию, при температуре воздуха не ниже +10 и не выше +40. Существенные отклонения от указанных режимов приводят к значительному ухудшению потребительских качеств мебели, а также деформации составляющих элементов. Рекомендуемая относительная влажность местонахождение изделия 60-70%.
2. Не допускать грубого механического воздействия на мебель и комплектующие. Неаккуратное обращение может привести к повреждению отделочного покрытия стекла, элементов крепежа.  
В случаях со столешницей:
  - Не использовать поверхность стола для резки- порезы от ножа могут оставить следы и царапины;
  - Избегать резких перепадов температур, горячие предметы не оставлять без специальной изоляционной подставки;
  - При чистки поверхности не использовать абразивные материалы, порошки и соду, избегать попадания технических жидкостей: кислот, щелочей и пр.
  - Не допускать длительного воздействия прямых солнечных лучей, которое может привести к изменению цвета изделия;В случаях с металлическими опорами:
  - Если на металлические детали пролилась вода, необходимо сразу вытереть сухой мягкой тканью, чтобы избежать ржавчины и изменения цвета металла;
  - При появлении царапин, не прибегать к механической шлифовка, лучше использовать полироль, не использовать жёсткую губку и металлическую сетку;
  - В процессе эксплуатации рекомендуется смазывать раз в год металлические механизмы разложения стола.
3. При уходе за мебелью рекомендуется протирать поверхности влажной мягкой тканью с последующей протиркой насухо.
4. Не рекомендуется нагружать стол тяжёлыми предметами, пакетами с продуктами, во избежание повреждений столешницы.

*Благодарим вас за приобретение нашей продукции.*

Изготовлено по заказу: ООО «Комфорт мебель», 300004,  
г. Тула, ул. Марата, д.184Б, Литера А, А1 этаж2, офис 215, сайт pm.ru

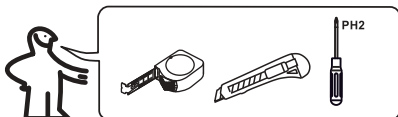
## Кухонный стол Клэйтон



1400/2000x770x800  
(ШxВxГ)

**1**  
pm.ru

## ПАСПОРТ И СХЕМА СБОРКИ



Сборку рекомендуется производить с помощью специалиста.

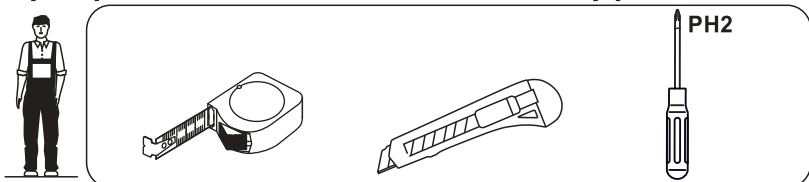
Упаковку с этикеткой сохранять до конца сборки!

Предприятие оставляет за собой право вносить некоторые конструктивные изменения, не ухудшающие внешний вид и не влияющие на функциональные свойства изделия.

### Состав изделия

№	Наименование детали	Кол-во	Пакет
1	Крышка стола (в сборе)	1	1
2	Опора стола металлическая	4	1
3	Фурнитурный пакет	1	1

### Требуемый дополнительный инструмент



### Конструкционные материалы для изготовления изделия

- основной конструкционный материал - плита древесная моноструктурная облицованная пленкой на основе термореактивных полимеров (ламинированная) - ГОСТ 32274-2013;
- Металлокаркас - ГОСТ 8645-69, ГОСТ 14637-89; Покрытие металла - ГОСТ 9.410-88
- Покрытие металлических деталей соответствует требованиям IV класса ГОСТ 9.303 и ГОСТ 9.301 по внешнему виду, а по условиям эксплуатации группе УХЛ ГОСТ 1515;
- Стекло листовое бесцветное ГОСТ 111-2014

