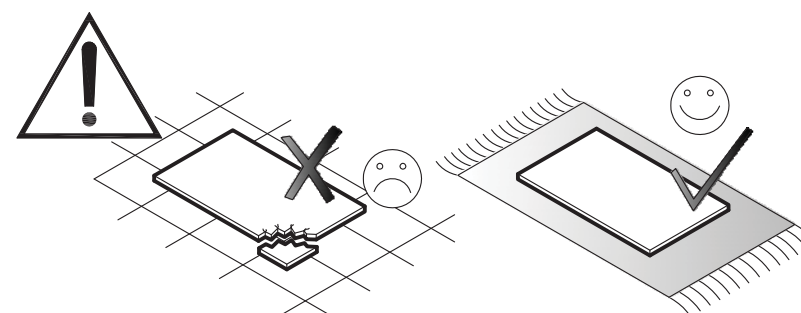
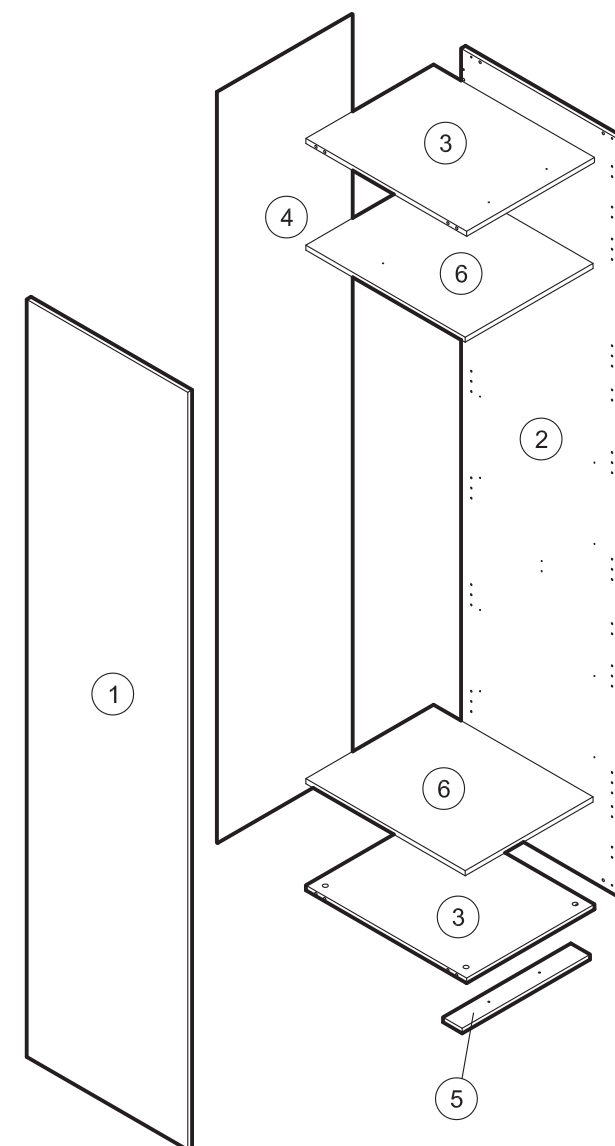
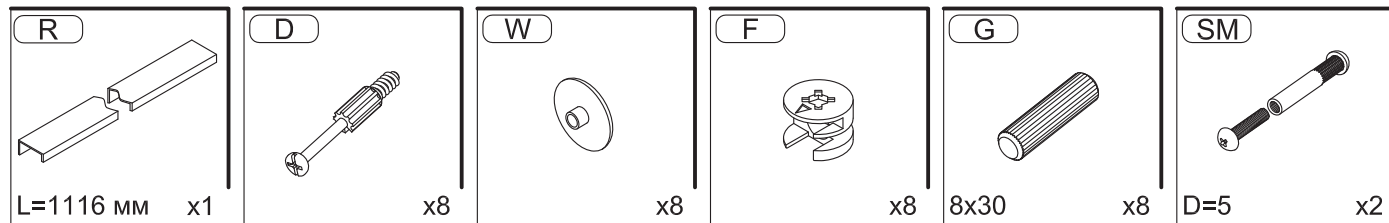
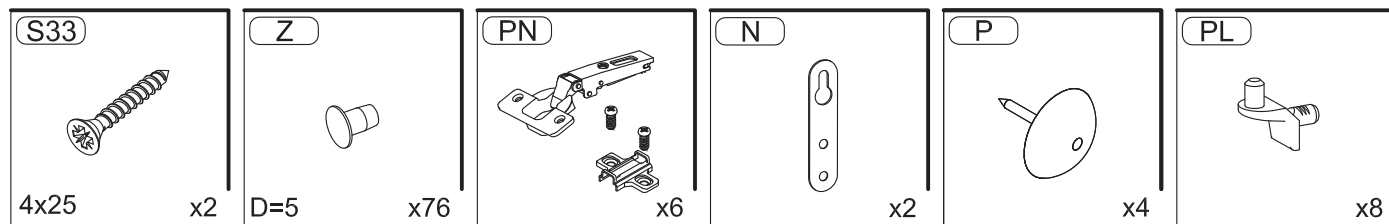
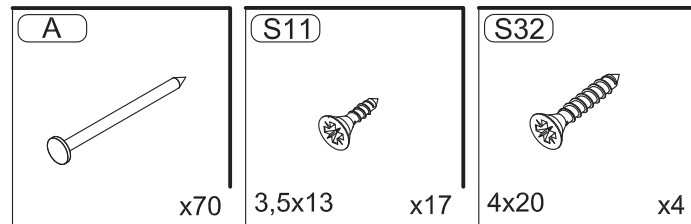
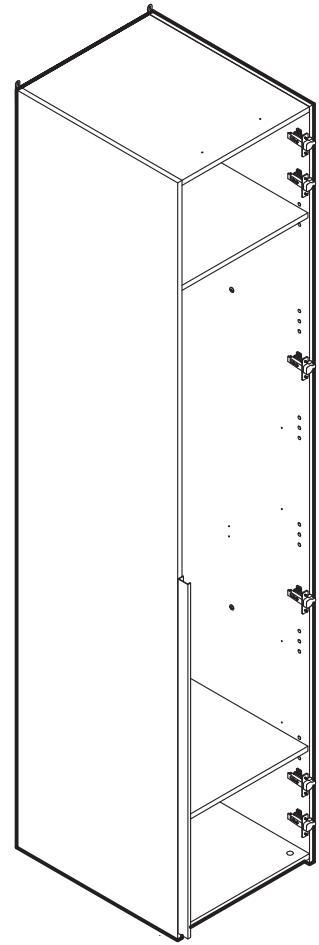
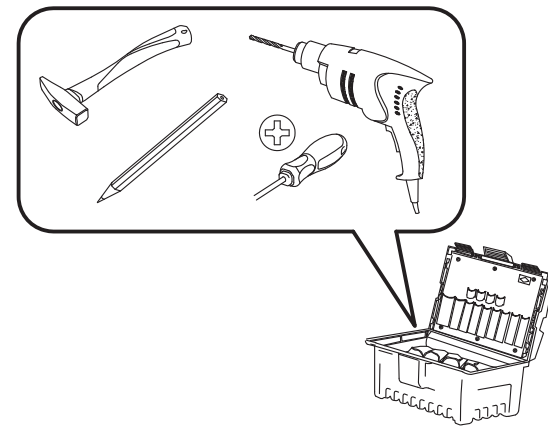
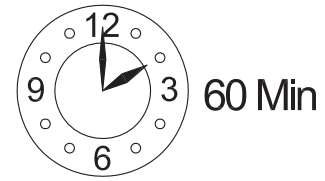


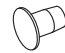

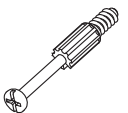
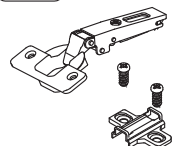

ЛАУРА

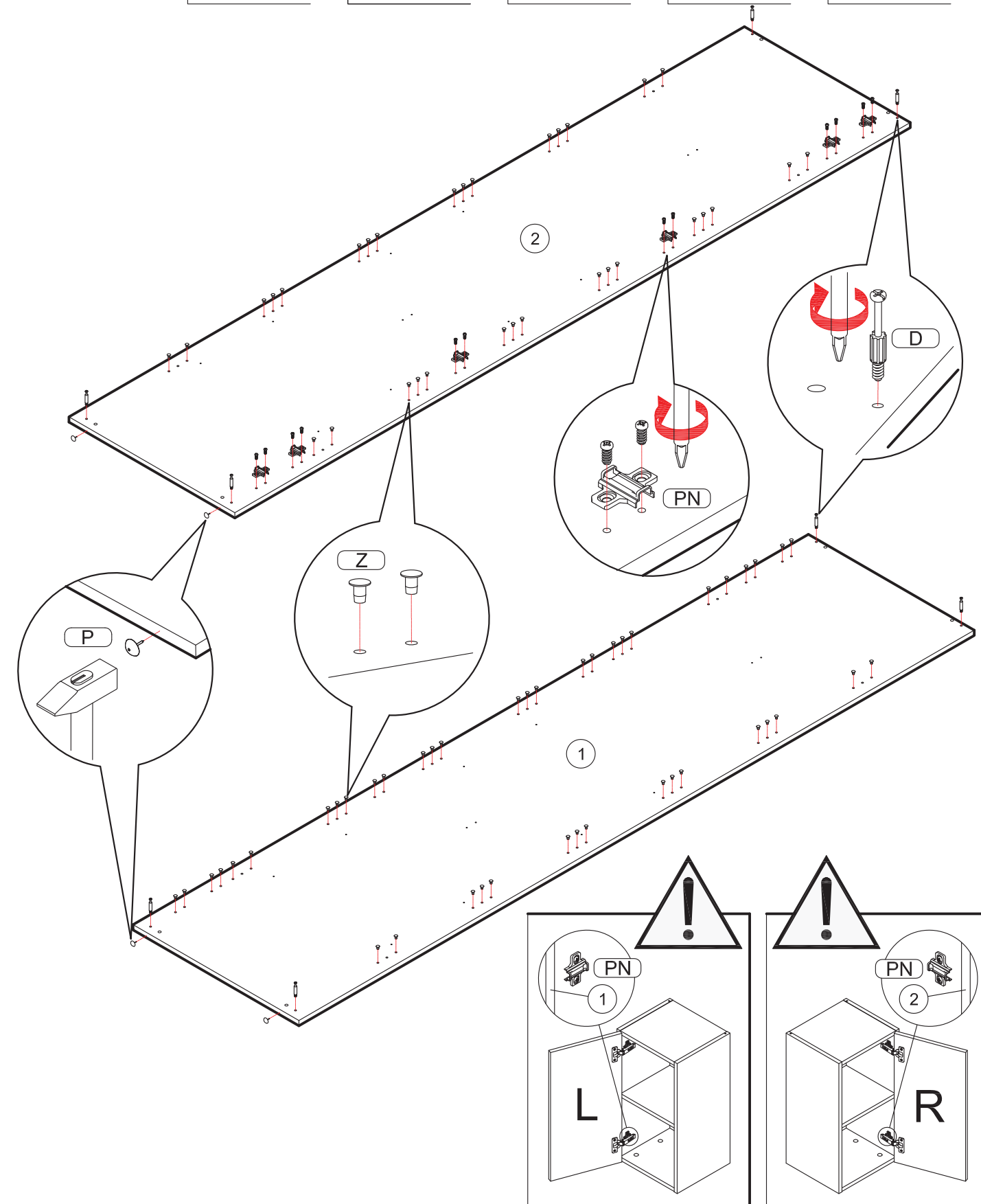


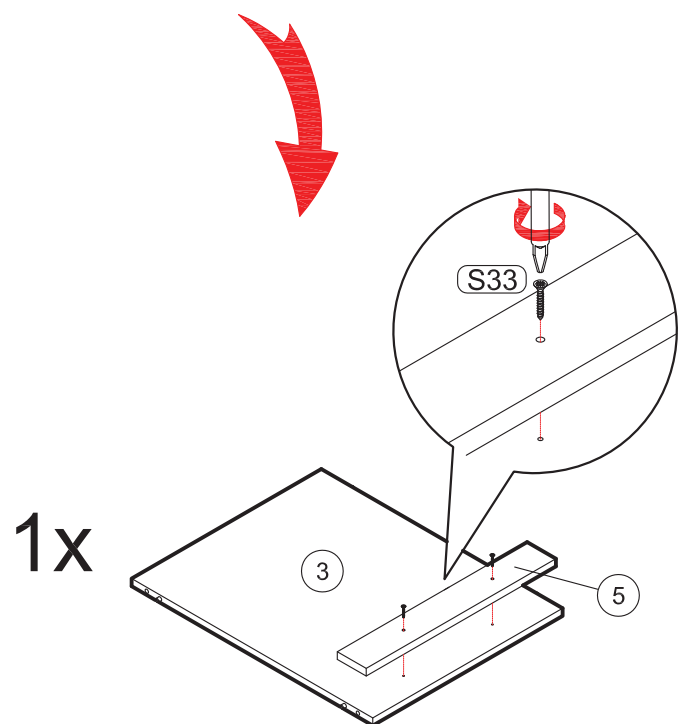
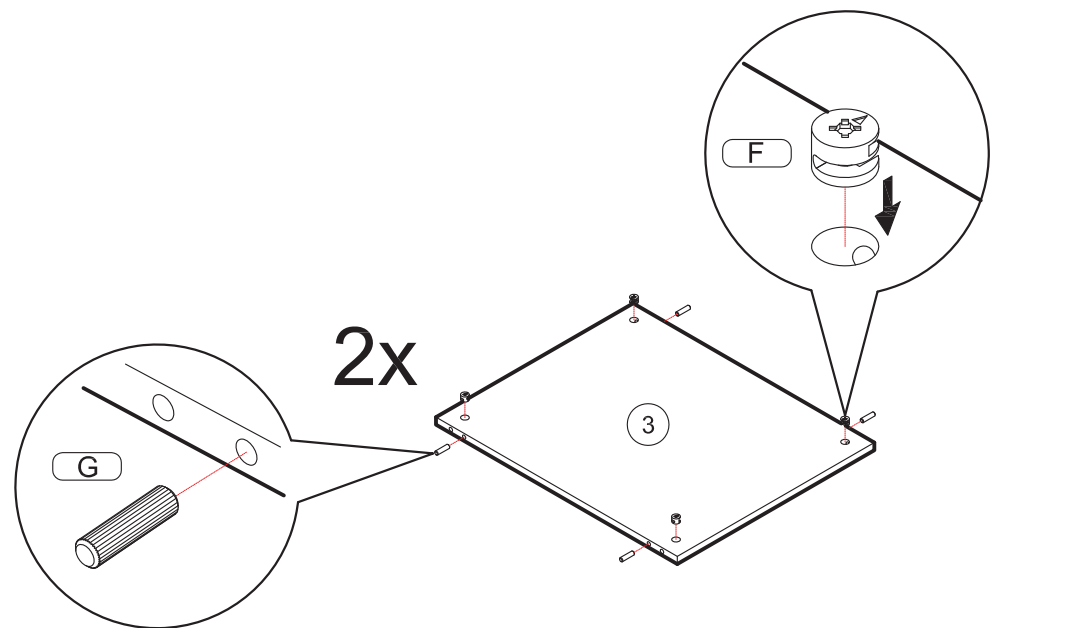
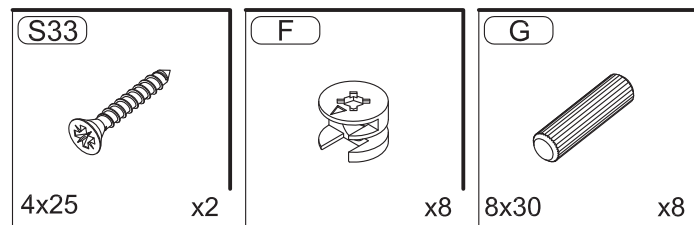
A	B	C
1	2386x586x16 - 1 шт.	1/1
2	2386x586x16 - 1 шт.	1/1
3	462x585x16 - 2 шт.	1/1
4	2364x491x3 - 1 шт.	1/1
5	462x70x16 - 1 шт.	1/1
6	462x580x16 - 2 шт.	1/1

ЛАУРА



Z  D=5 x76	P  x4	D  x8	PN  x6	S11  3,5x13 x12
--	---	---	--	---





ВНИМАНИЮ ПОКУПАТЕЛЯ НЕОБХОДИМО:

- Эксплуатировать мебель в сухих и теплых помещениях с температурой воздуха +18-25°C, и относительной влажностью не более 40-60 %.
- Защищать от прямого попадания солнечных лучей, размещать вдали от отопительных приборов.
- Беречь мебель от механических повреждений.
- Защищать от химического воздействия, пара, скопления воды, горячих предметов, плиты, применяя термоизоляционные материалы.
- Протирать тканями с применением мыльного раствора не содержащего абразива, эфира, ацетона и т.д.
- Соблюдать равномерную нагрузку:
 - на ящики не более 5 кг.
 - на ящики с метабоксами не более 15 кг.
 - на горизонтальные полки не более 40 кг/м².
 - на верхние горизонтальные щиты не более 10 кг/м².
- Сборка изделий должна производиться опытными специалистами.
- До окончания сборки не выбрасывать упаковку изделия, т.к. на ней находится необходимая информация для решения вопроса о выявленных недостатках.

ГАРАНТИЯ ИЗГОТОВИТЕЛЯ

Претензии принимаются в течении 24 месяцев со дня приобретения мебели с обязательным приложением товарного чека и упаковочного талона.

ДОПУСКАЕТСЯ:

- замена фурнитуры и комплектующих в изделии;
- изменение в конструкции изделия, не влияющее на внешний вид и функциональность

Претензии по разбуханию столешниц и деталей кухонного гарнитура не принимаются, т.к. разбухание происходит только из-за неправильной эксплуатации (установке) мебели.

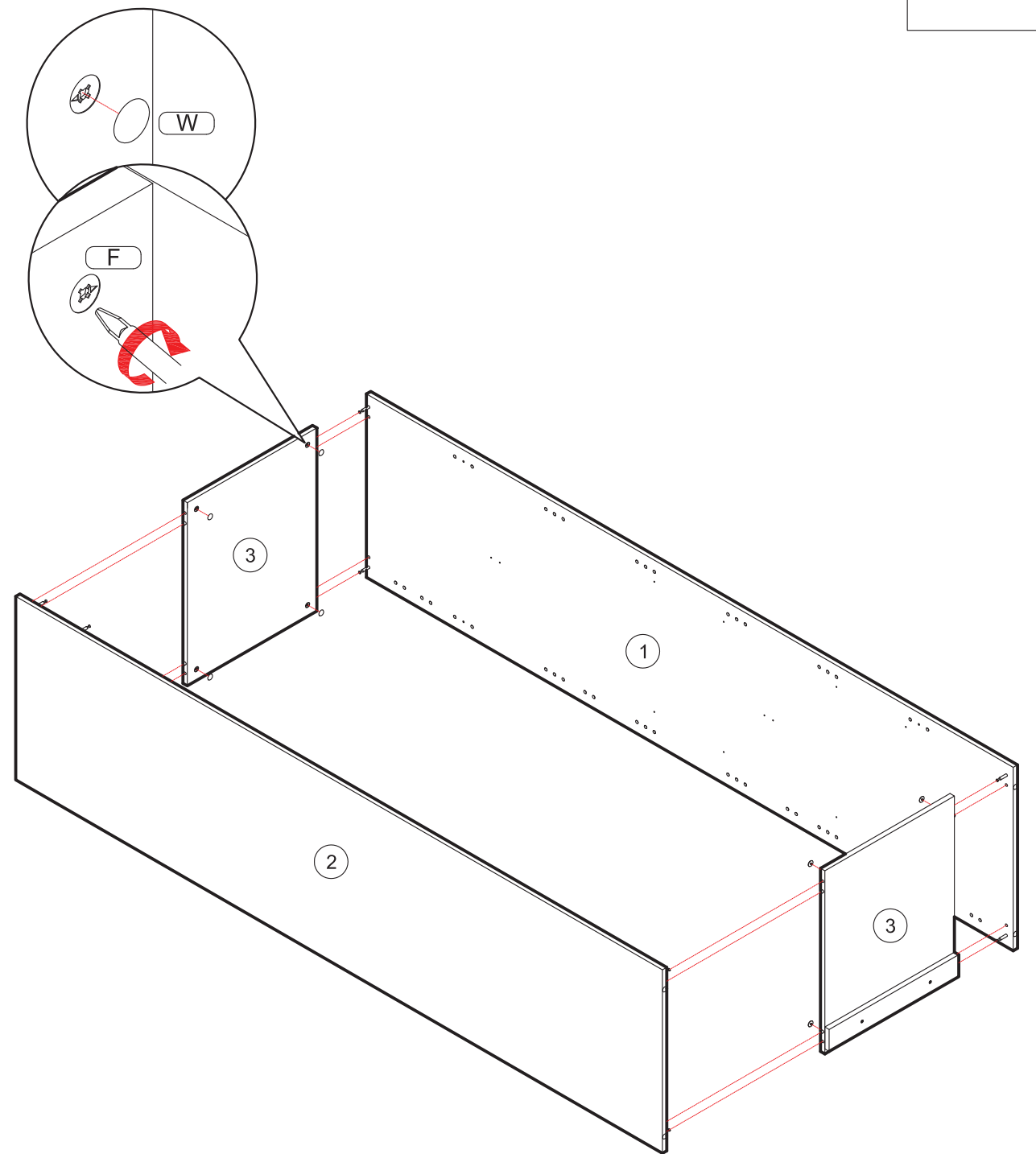
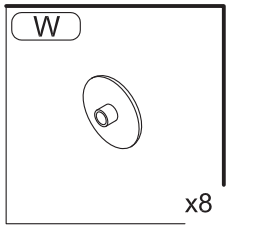
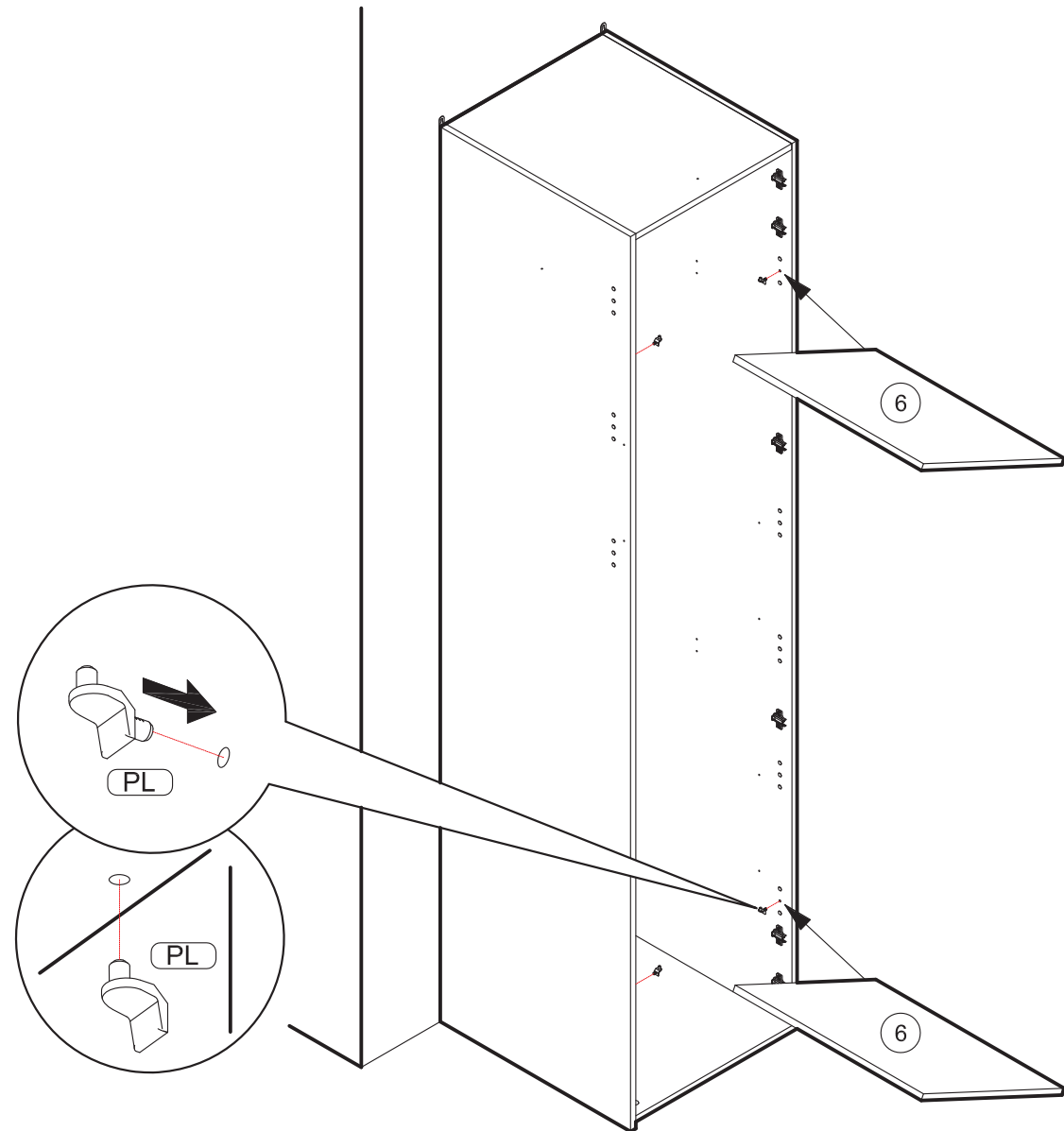
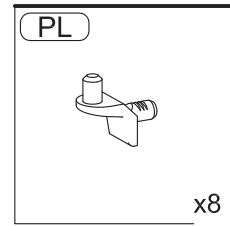
УСЛОВИЯ ВЫПОЛНЕНИЯ ГАРАНТИИ

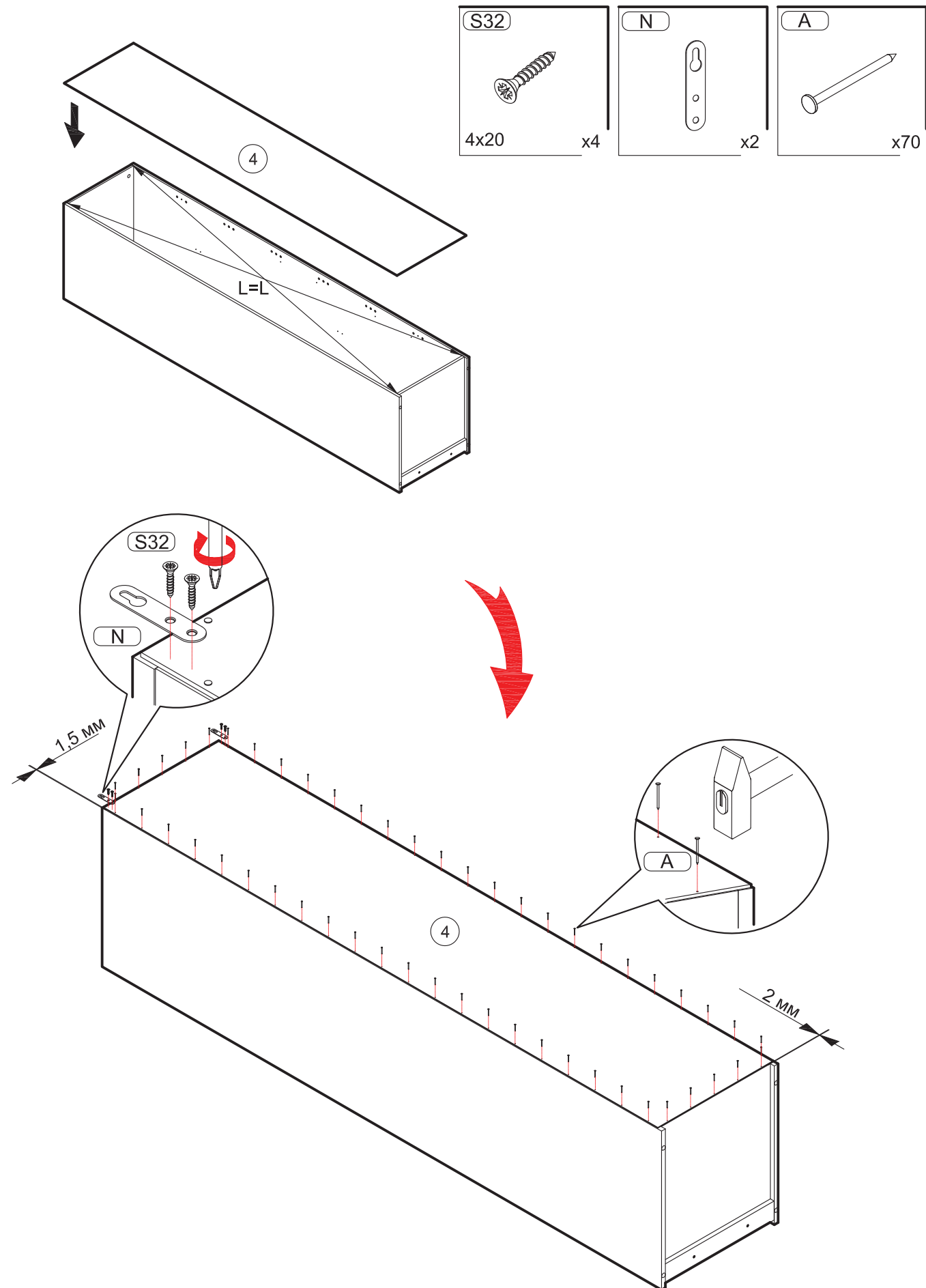
Гарантия не распространяется:

- при нарушении условий хранения и самостоятельной транспортировки;
- при самостоятельной неквалифицированной сборке изделий;
- в случае использования изделий не по прямому назначению;
- при неправильной эксплуатации изделий и нарушении условий эксплуатации
- в случае отсутствия фирменной маркировки;
- в случае самостоятельного изменения конструкции изделий ;
- в случае самостоятельного ремонта или разбора изделия

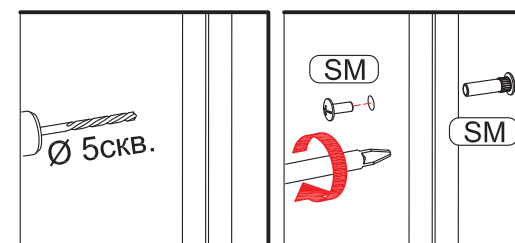
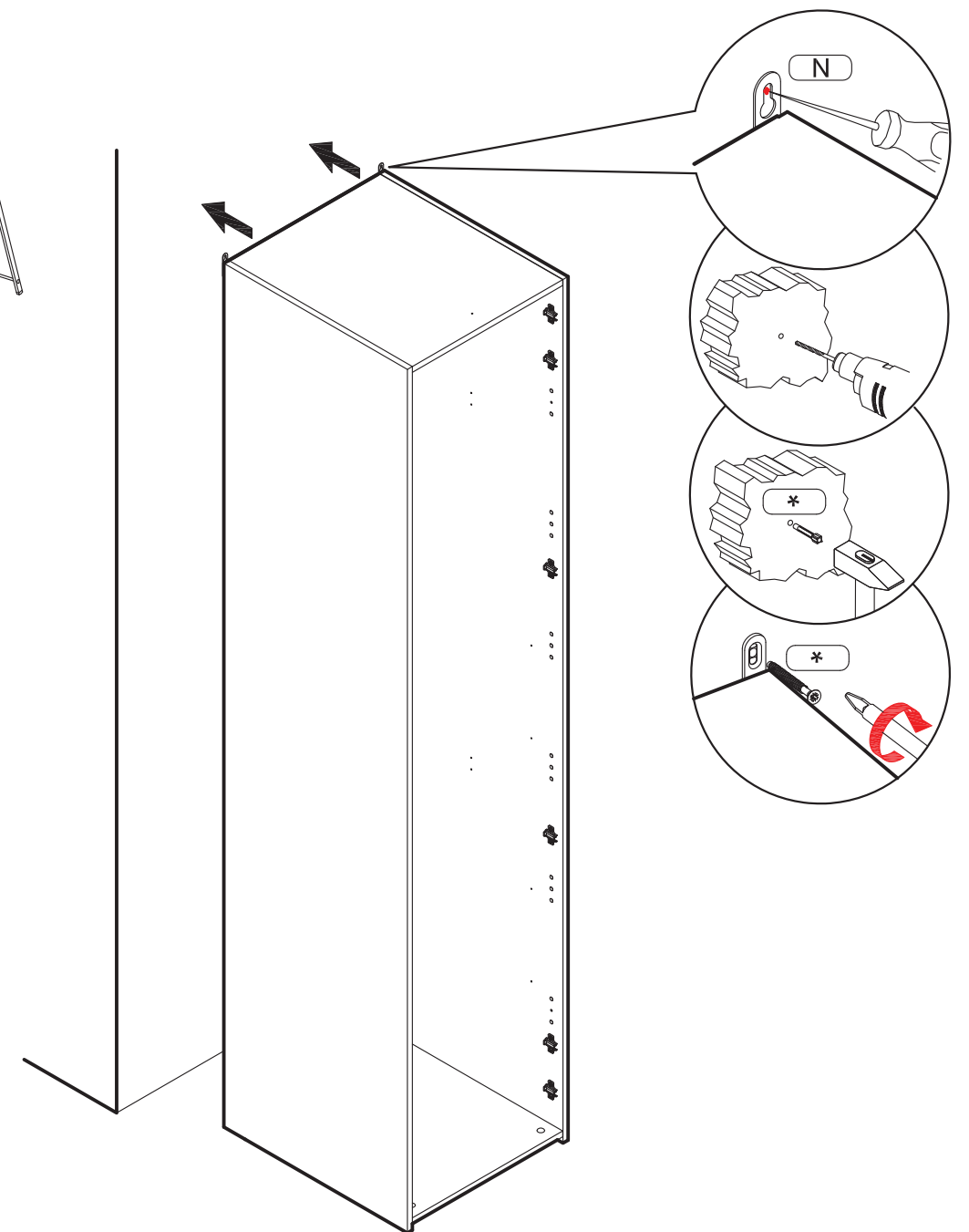
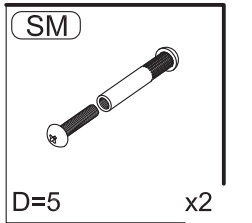
Гарантийный срок: 2 года.

Срок службы: 10 лет





* - Так как материалы стен различаются, крепеж для фиксации к стене не прилагается. Для выбора подходящего крепежа обратитесь в местный специализированный магазин.



Стяжка SM используется для стягивания м/у собой двух корпусов.