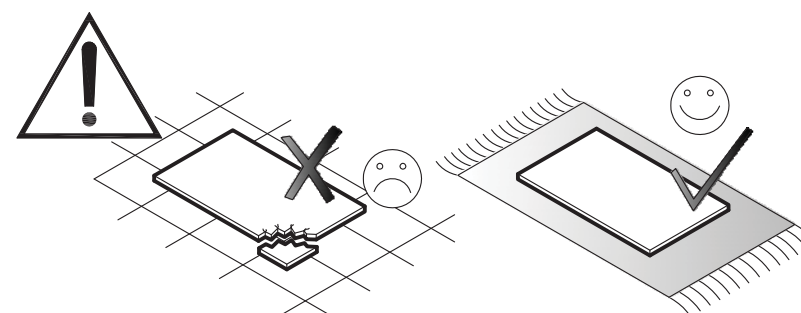
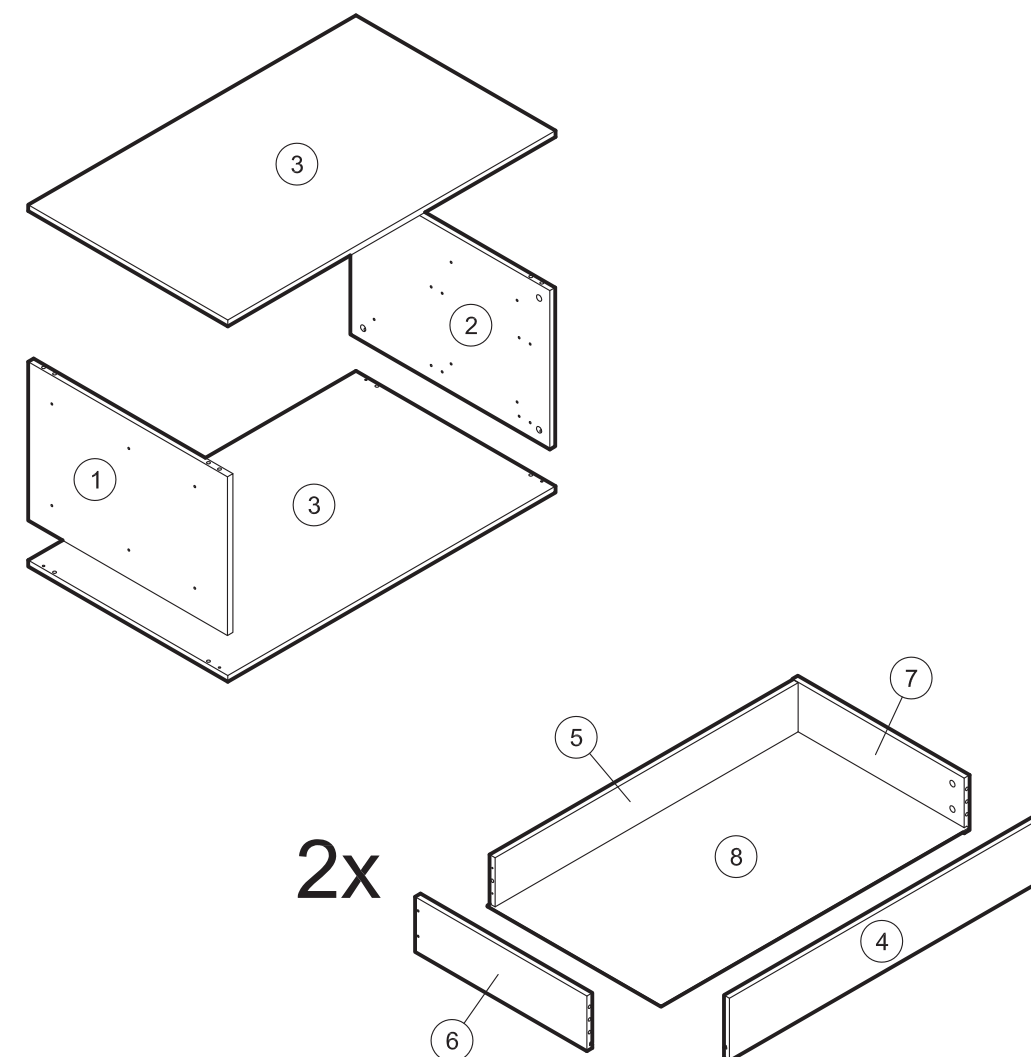
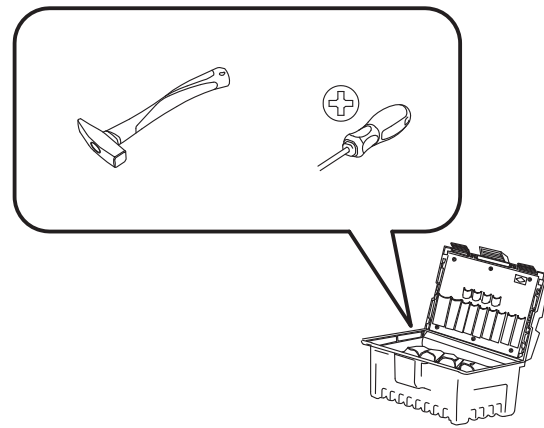
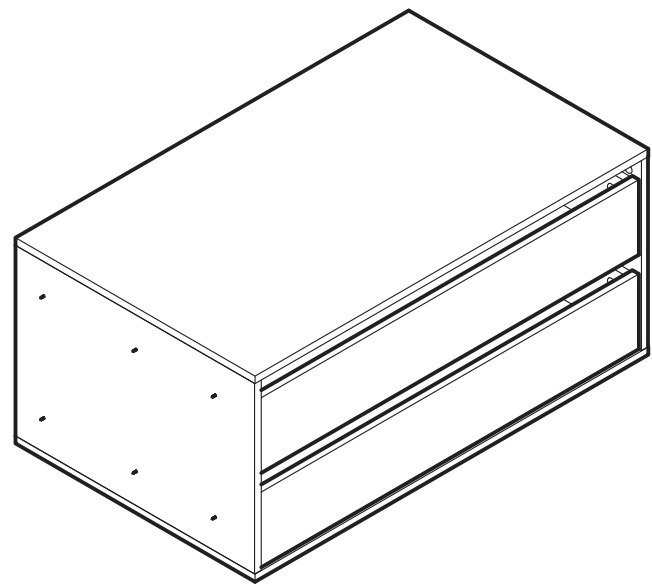
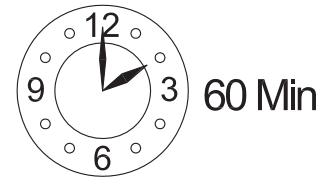


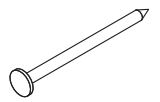

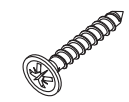


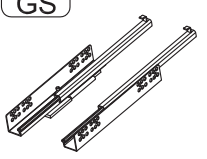
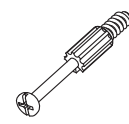


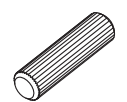

ЛАУРА

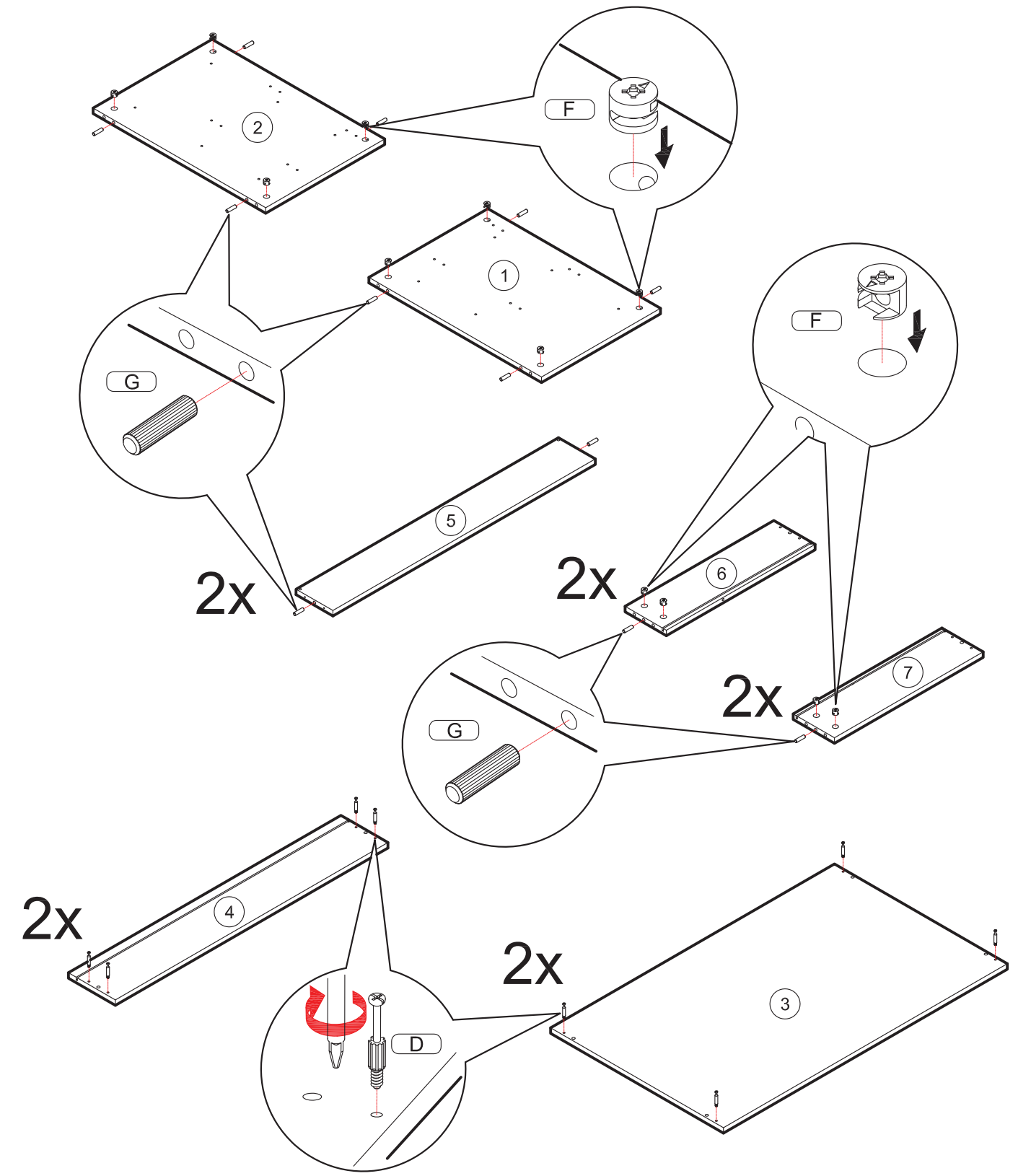
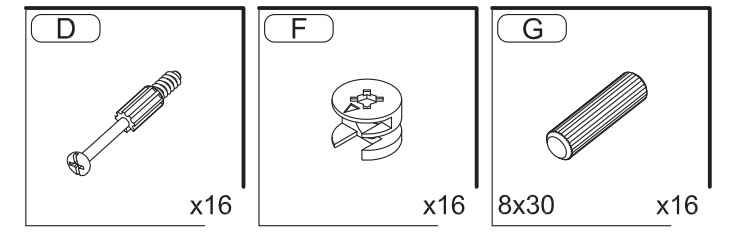


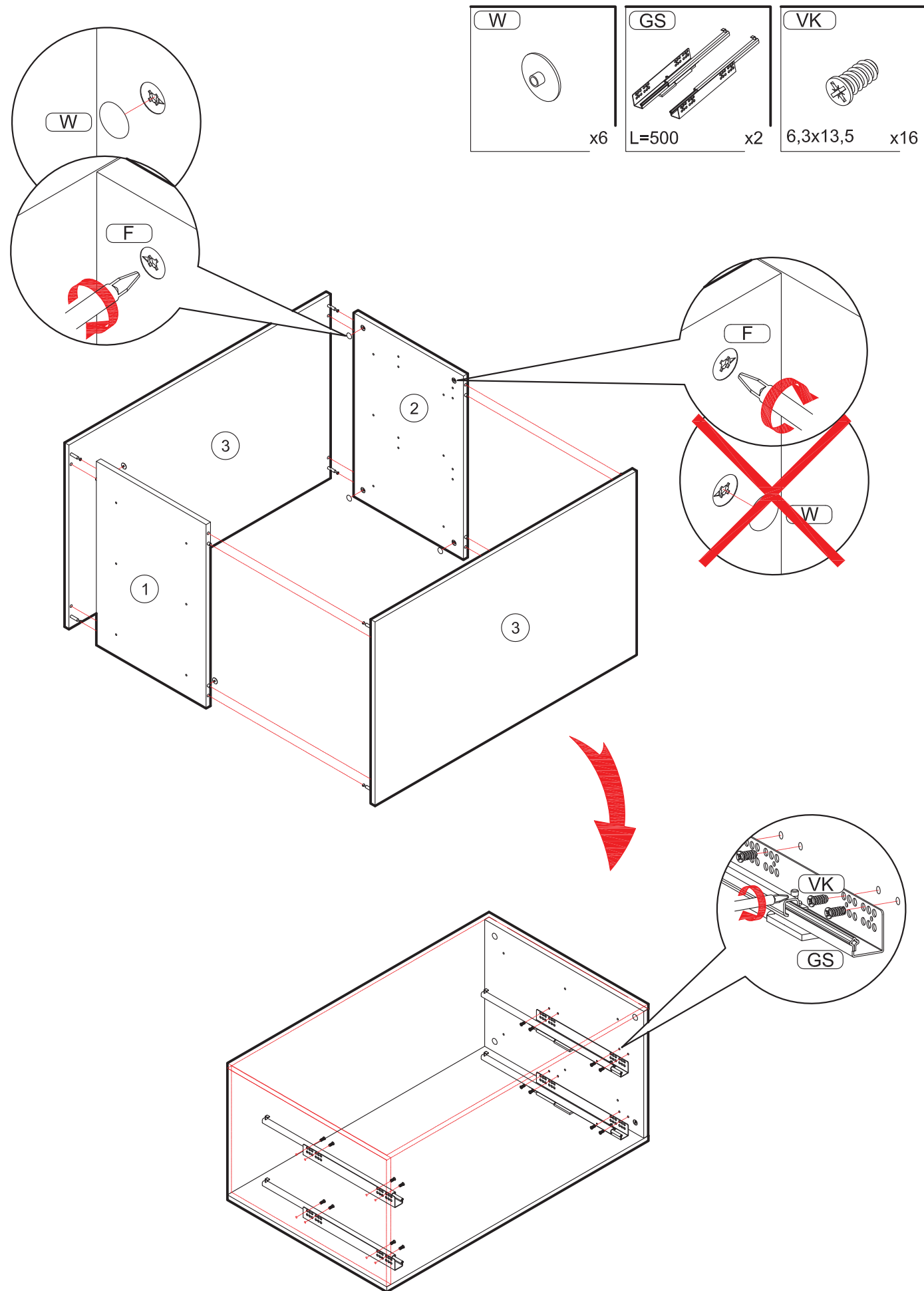
A	B	C
1	400x580x16 - 1 шт.	1/1
2	400x580x16 - 1 шт.	1/1
3	954x581x16 - 2 шт.	1/1
4	916x158x16 - 2 шт.	1/1
5	882x124x16 - 2 шт.	1/1
6	500x139x16 - 2 шт.	1/1
7	500x139x16 - 2 шт.	1/1
8	896x505x3 - 2 шт.	1/1

ЛАУРА



 A x16	 S11 3,5x13 x8	 SP2 4,2x25 x12	 S35 4x35 x8	 VK 6,3x13,5 x16	
 GS L=500 x2	 D x16	 W x16	 F x16	 G 8x30 x16	 GZ x10





ВНИМАНИЮ ПОКУПАТЕЛЯ НЕОБХОДИМО:

- Эксплуатировать мебель в сухих и теплых помещениях с температурой воздуха +18-25°C, и относительной влажностью не более 40-60 %.
- Защищать от прямого попадания солнечных лучей, размещать вдали от отопительных приборов.
- Беречь мебель от механических повреждений.
- Защищать от химического воздействия, пара, скопления воды, горячих предметов, плиты, применяя термоизоляционные материалы.
- Протирать тканями с применением мыльного раствора не содержащего абразива, эфира, ацетона и т.д.
- Соблюдать равномерную нагрузку:
 - на ящики не более 5 кг.
 - на ящики с метабоксами не более 15 кг.
 - на горизонтальные полки не более 40 кг/м².
 - на верхние горизонтальные щиты не более 10 кг/м².
- Сборка изделий должна производиться опытными специалистами.
- До окончания сборки не выбрасывать упаковку изделия, т.к. на ней находится необходимая информация для решения вопроса о выявленных недостатках.

ГАРАНТИЯ ИЗГОТОВИТЕЛЯ

Претензии принимаются в течении 24 месяцев со дня приобретения мебели с обязательным приложением товарного чека и упаковочного талона.

ДОПУСКАЕТСЯ:

- замена фурнитуры и комплектующих в изделии;
- изменение в конструкции изделия, не влияющее на внешний вид и функциональность

Претензии по разбуханию столешниц и деталей кухонного гарнитура не принимаются, т.к. разбухание происходит только из-за неправильной эксплуатации (установке) мебели.

УСЛОВИЯ ВЫПОЛНЕНИЯ ГАРАНТИИ

Гарантия не распространяется:

- при нарушении условий хранения и самостоятельной транспортировки;
- при самостоятельной неквалифицированной сборке изделий;
- в случае использования изделий не по прямому назначению;
- при неправильной эксплуатации изделий и нарушении условий эксплуатации
- в случае отсутствия фирменной маркировки;
- в случае самостоятельного изменения конструкции изделий ;
- в случае самостоятельного ремонта или разбора изделия

Гарантийный срок: 2 года.

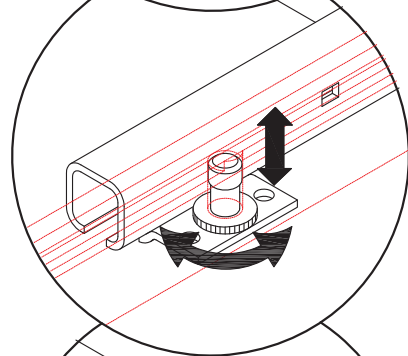
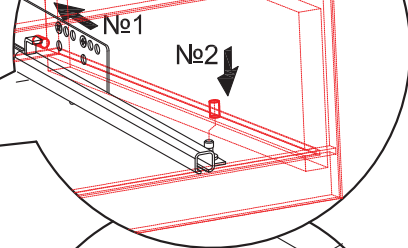
Срок службы: 10 лет

S11

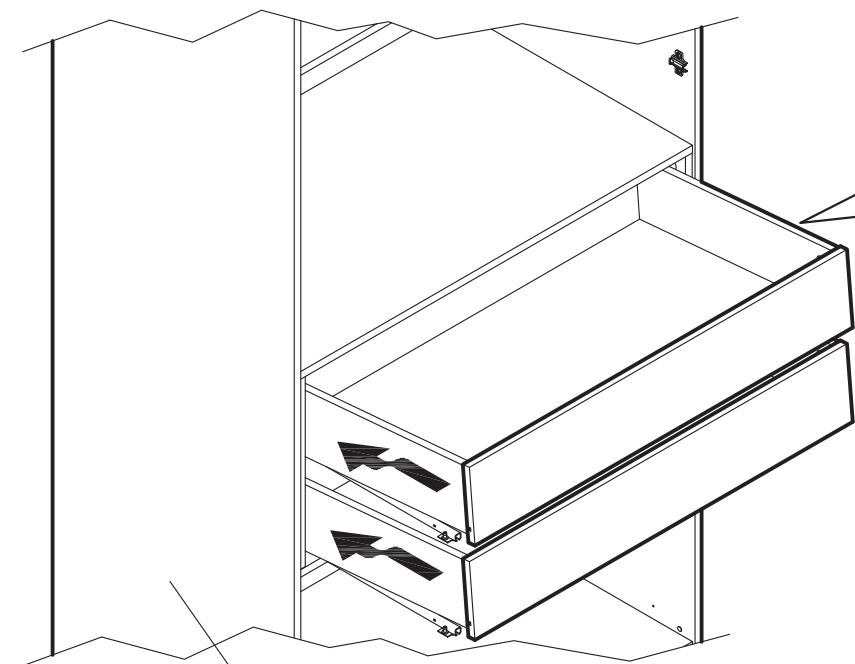
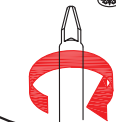


3,5x13 x8

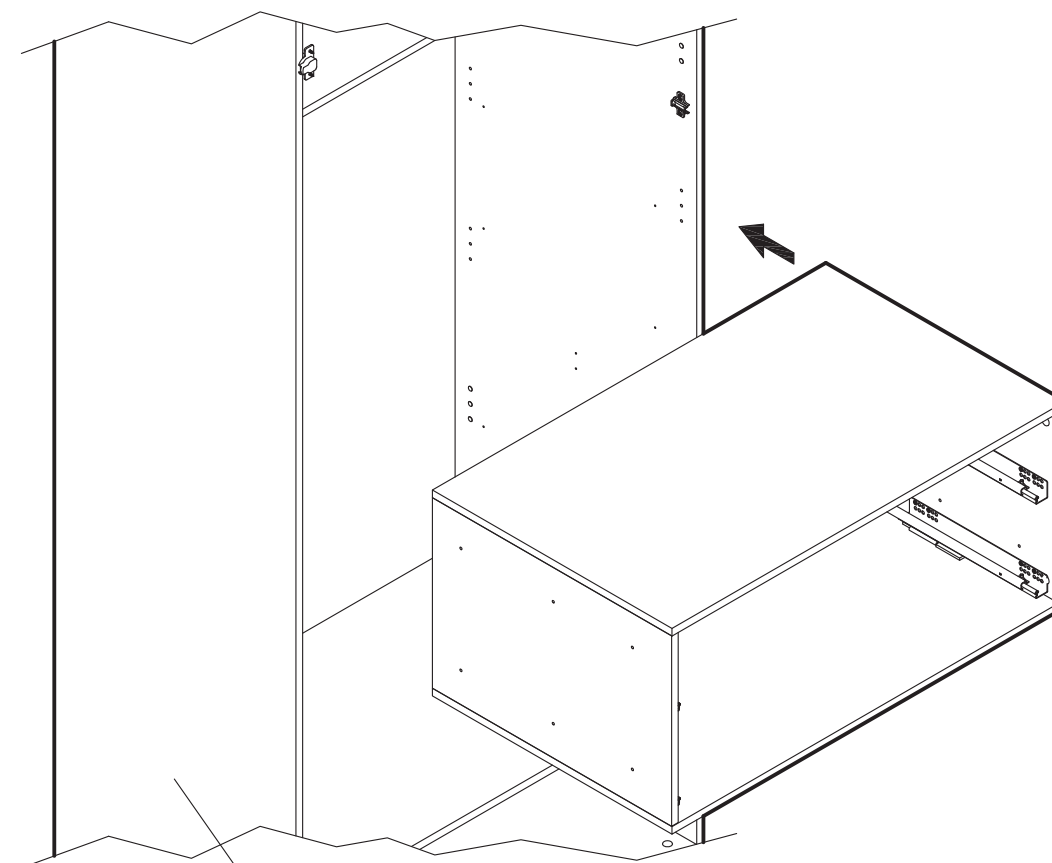
№... - порядок
установки ящика
на направляющие.



S11



Корпус шкафа 464.01



Корпус шкафа 464.01

