

ПЕРВЫЙ МЕБЕЛЬНЫЙ

# Инструкция по сборке

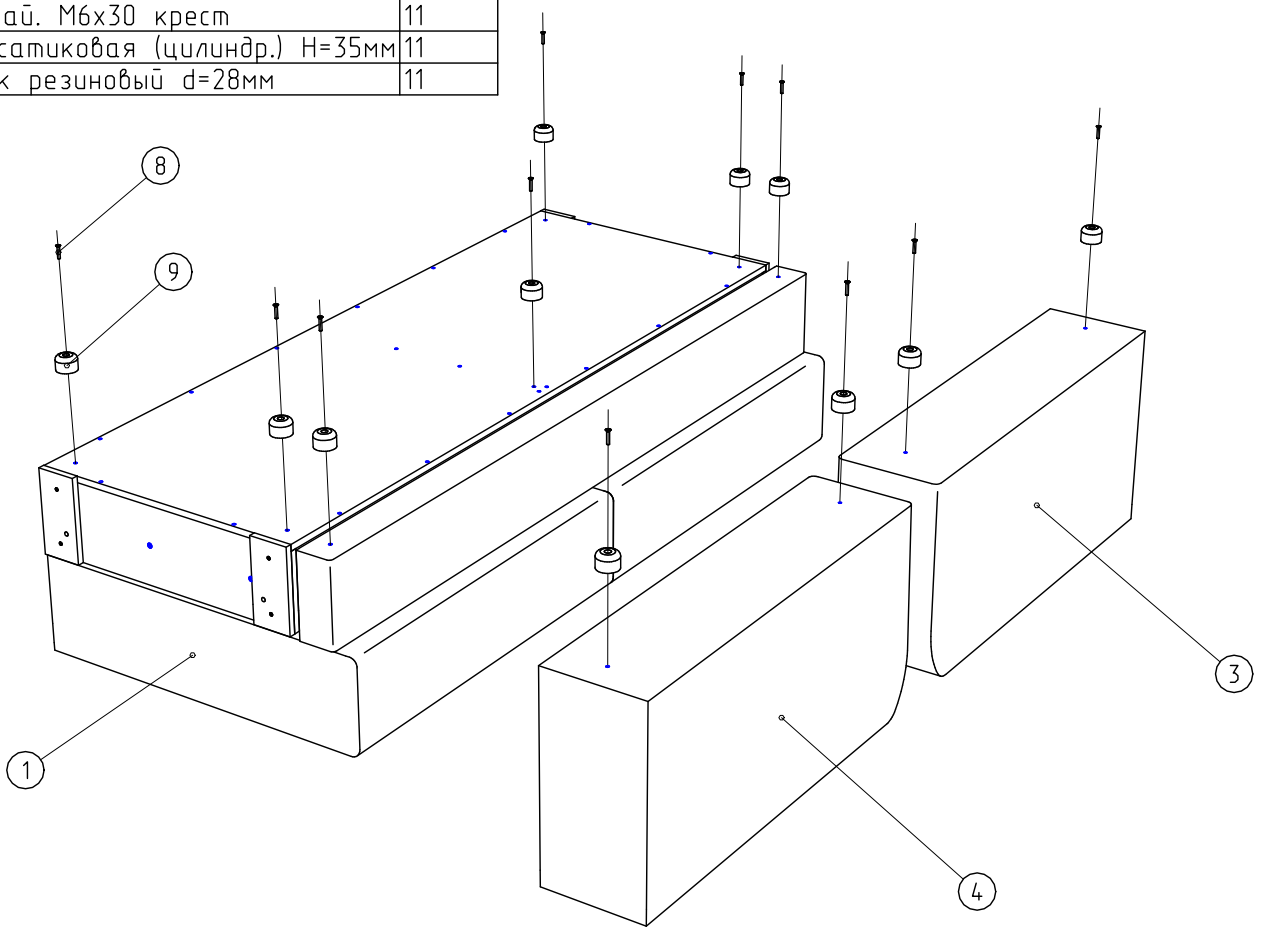
## АНТОНИО

### прямой диван

[pm.ru](http://pm.ru)

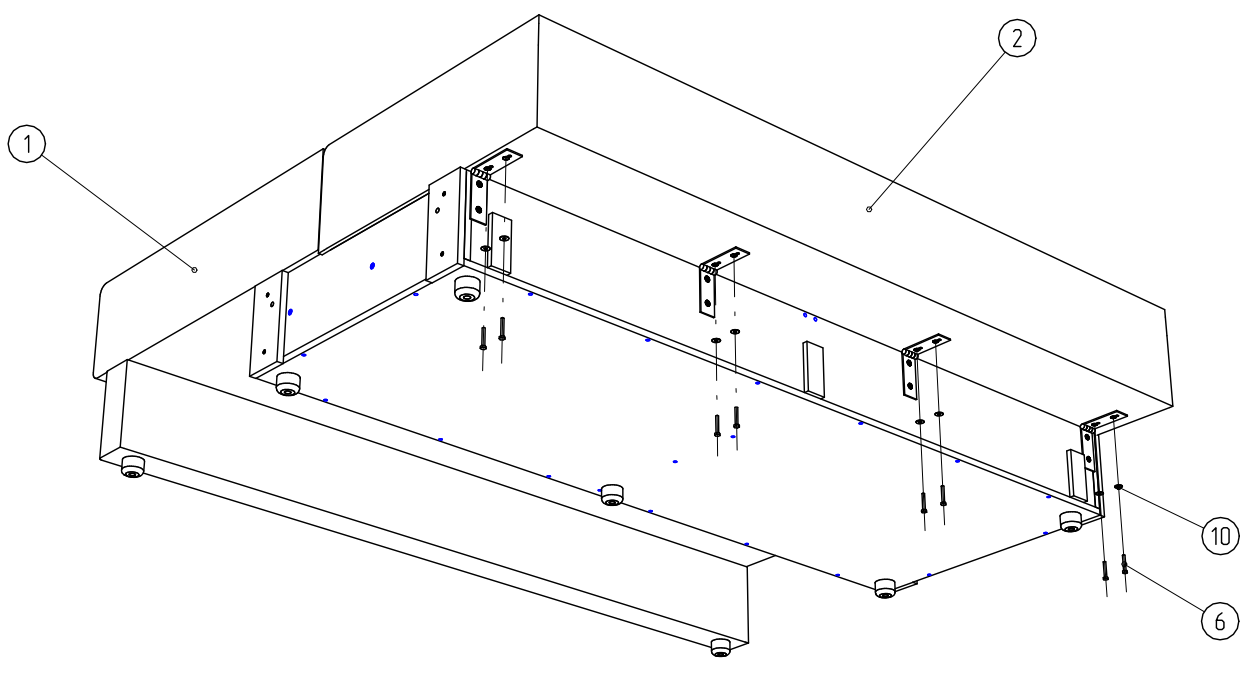
В этом руководстве мы постарались максимально облегчить вам самостоятельную сборку мебели. Просто следуйте шагам, прописанным в инструкции и всё получится.

Поз.	Наименование	Кол-во
1	Раскладная секция 200	1
3	Подлокотник (левый)	1
4	Подлокотник (правый)	1
8	Винт потай. М6х30 крест	11
9	Опора пластиковая (цилиндр.) Н=35мм	11
11	Подпятник резиновый d=28мм	11

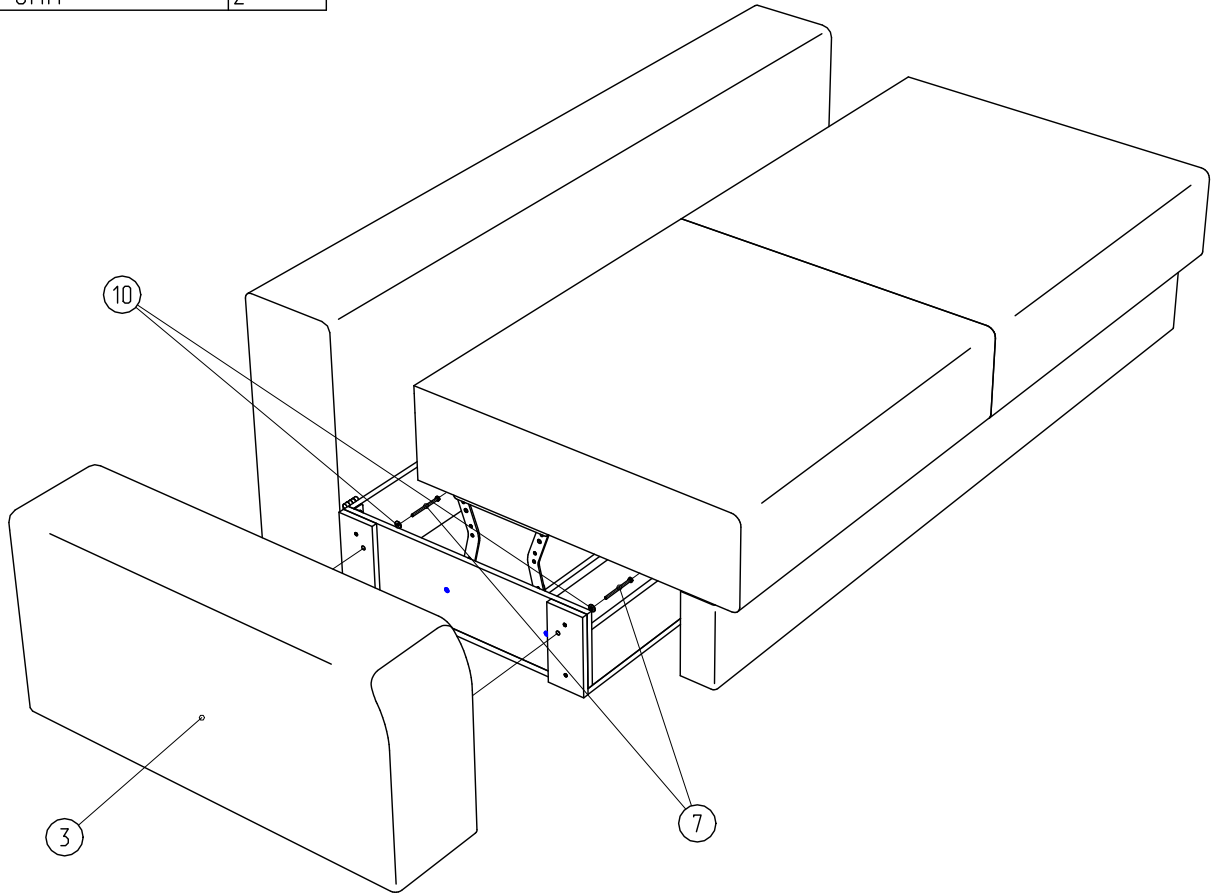


\* После установки опор, требуется наклеить на них подпятник резиновый п.11

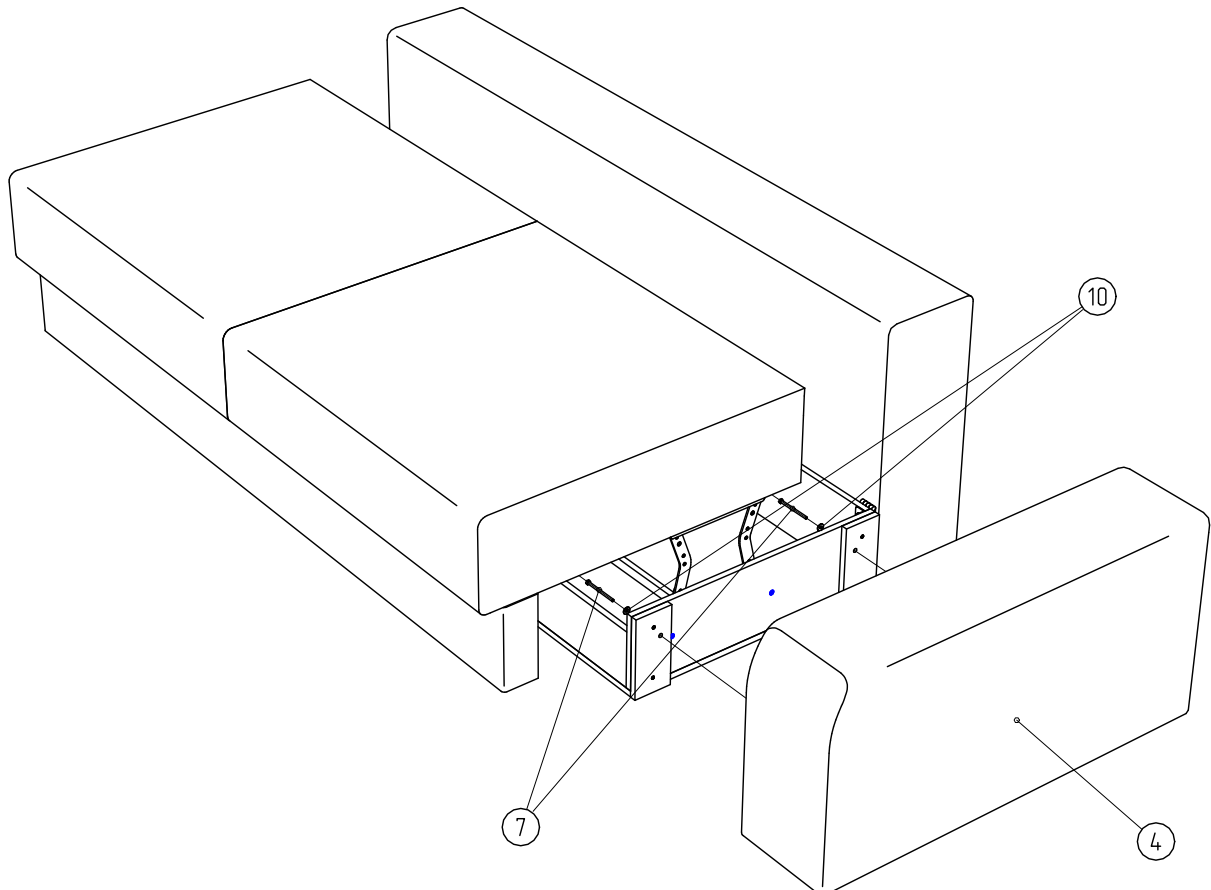
Поз.	Наименование	Кол-во
1	Раскладная секция 200	1
2	Спинка поворотная 200	1
6	Болт М6х40	8
10	Шайба 6мм	8



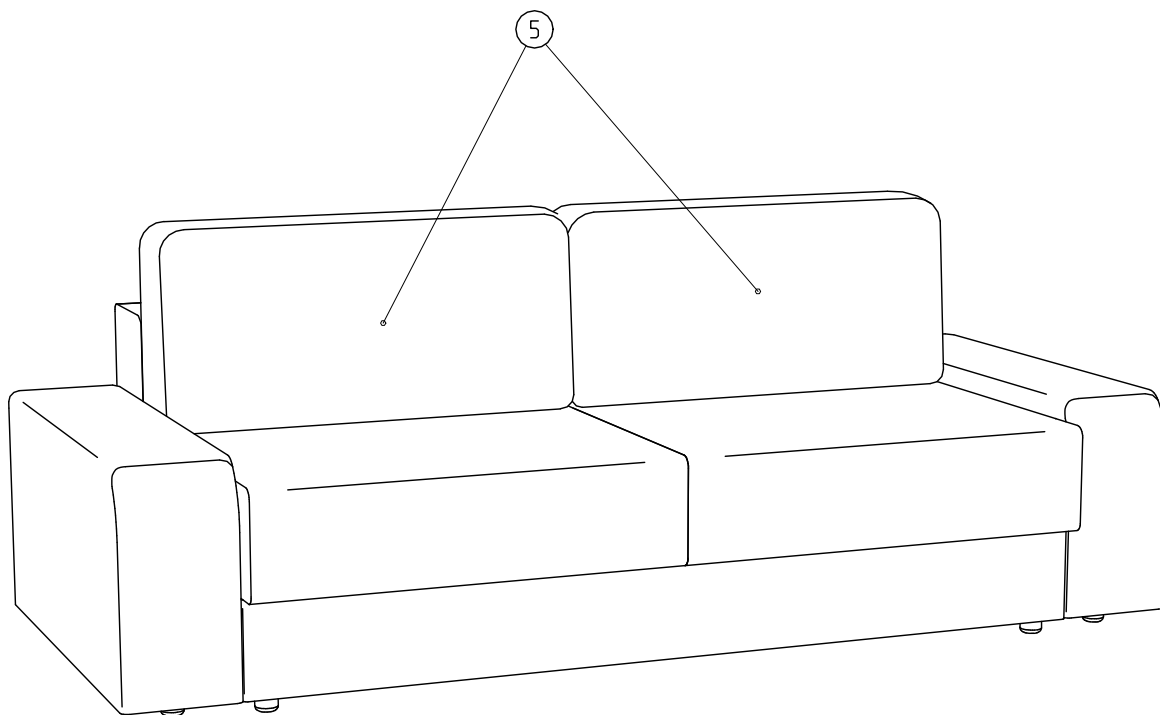
Поз.	Наименование	Кол-во
3	Подлокотник (левый)	1
7	Болт М6х90	2
10	Шайба 6мм	2



Поз.	Наименование	Кол-во
4	Подлокотник (правый)	1
7	Болт М6х90	2
10	Шайба 6мм	2



Поз.	Наименование	Кол-во
5	Подушки приспинные	2



## Дориан еврокнижка

### Элементы дивана

Поз.	Наименование	Кол-во	Примечание
1	Раскладная секция 200	1	Сиденье + д/я
2	Спинка поворотная 200	1	
3	Подлокотник (левый)	1	
4	Подлокотник (правый)	1	
5	Подушка приспинная	2	

### Крепеж и фурнитура

Поз.	Наименование	Кол-во	Примечание
6	Болт М6х40	8	
7	Болт М6х90	4	
8	Винт потай. М6х30 крест	11	
9	Опора пластиковая (цилиндр.) Н=35мм	11	
10	Шайба 6мм	12	
11	Подпятник резиновый d=28мм	11	