

## Правила эксплуатации и инструкции по уходу за мебелью

Для поддержания надлежащего внешнего вида и долговечности мебели рекомендуется соблюдать следующие правила.

1. Мебельная продукция должна эксплуатироваться в сухих и теплых помещениях, имеющих отопление и вентиляцию, при температуре воздуха от +10°C до +40°C, относительной влажности 45-70%.
2. Устанавливать мебельную продукцию рекомендуется не менее 50-60 см от источника тепла во избежание ускоренного старения покрытия и деформации мебельных панелей.
3. Все поверхности мебельной продукции требуется оберегать от попадания влаги во избежание разбухания панелей, отклеивания кромок на торцевых поверхностях.
4. Изделия необходимо устанавливать на ровных поверхностях.
5. По мере загрязнения изделий, поверхности протирают мягкой тканью со специальными средствами. Использование абразивных веществ и растворителей может привести к необратимым повреждениям поверхностей.
6. Запрещается перемещение мебели в нагруженном состоянии, для перемещения необходимо освободить от вещей и съемных деталей конструкции.
7. В процессе эксплуатации возможно ослабление крепежной фурнитуры, в этом случае необходимо осуществлять «Затяжку».

### Общие технические указания по сборке

Для удобства транспортировки и во избежание повреждений, мебель поставляется в разобранном виде в индивидуальной упаковке. Покупатель может собрать ее самостоятельно, либо воспользоваться услугами квалифицированных сборщиков. Не приступайте к сборке, не ознакомившись с инструкцией!

Перед сборкой необходимо обязательно проверить комплектность каждой упаковки, согласно комплектовочной ведомости. Проверить наличие фурнитуры.

**Внимание:** При обнаружении дефектов и не комплектности, к сборке не приступать. Претензия принимается при наличии упаковки.

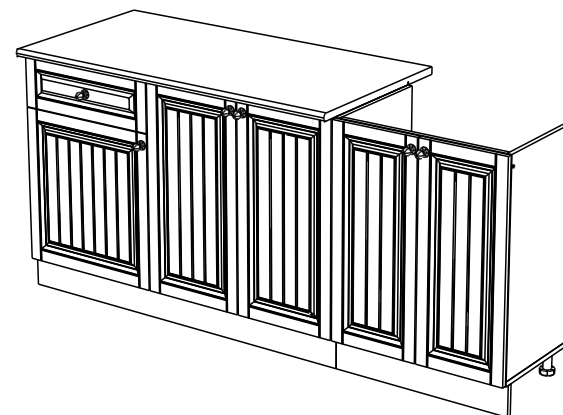
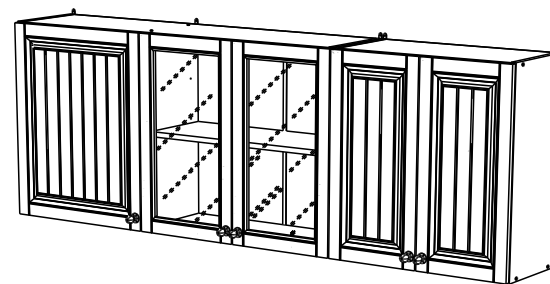
При сборке не рекомендуется одновременно вынимать детали из всех упаковок, во избежание их смешивания. Для удобства сборки и предотвращения перекосов и повреждений изделия, сборку производить на ровном полу покрытой бумагой либо тканью. Соблюдайте осторожность, чтобы не повредить поверхности деталей. В сборке сложных и больших изделий желательно участие двух человек.

**Внимание:** Производитель оставляет за собой право вносить незначительные изменения в конструкцию, не ухудшающие качество, внешний вид и дизайн изделия, без предварительного уведомления.

ООО«ЭРА»Мебельное производство  
Паспорт изделия  
Инструкция по сборке и эксплуатации мебели

## Кухонный гарнитур «Хозяюшка 1,8 м»

(Дополнительная схема сборки для фасадов МДФ)



**ЭРА**  
МЕБЕЛЬНОЕ  
ПРОИЗВОДСТВО

Россия, 440031, Пензенская обл.,  
г. Пенза, ул.Кривозерье, 28.  
тел./факс: (8412) 62-02-00  
эл. почта: mebel58@mail/ru  
Сайт: www/mebel-era/ru

# Упаковочная ведомость на детали

Упаковка	Наименование	Размер	К-во	№
№1	Стеклопленка	620x346	2	31
	Фасад	702x346	2	32
	Фасад	702x296	2	33
	Фасад	524x496	1	34
	Фасад ящика	172x496	1	35
	Фасад	620x496	1	36
	Фасад	620x296	2	37
Фурнитура		пакет №1		

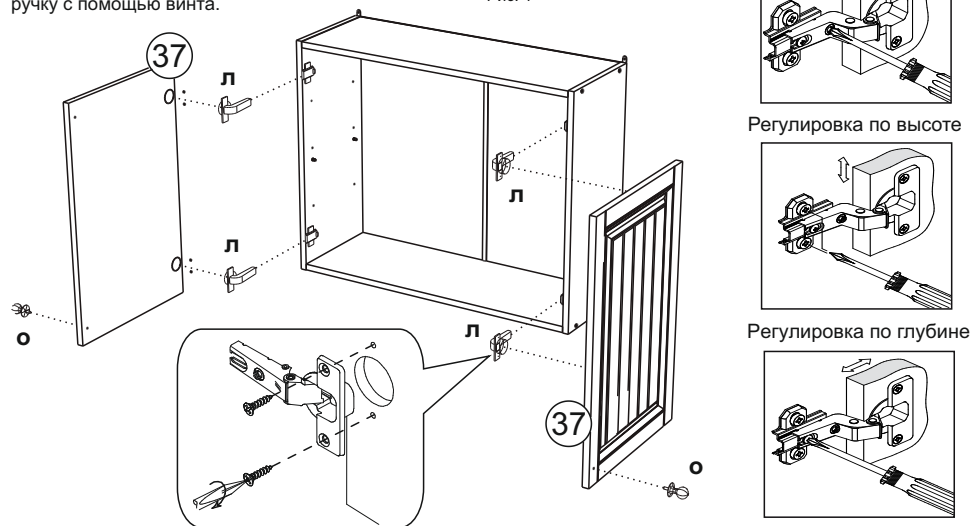
## 1. Готовим фасады.

Для этого закрепляем на створки (31,36,37) накладные петли (л) шурупами 4x16 (и).

2. На фасады под стекло (31) приложить стекло (38), отступив от края фасада (как показано на рис. 1), установить кляймеры (р) и зафиксировать шурупами 3x16 (н).

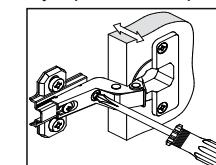
3. После чего установить и закрепить фасады. При необходимости отрегулировать положение дверей и зазоры.

4. Для установки ручек (о) досверливаем нужные вам отверстия сверлом диаметром 5 мм и фиксируем ручку с помощью винта.

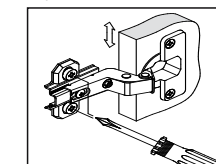


Регулировка положения двери и зазоров

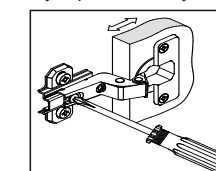
Регулировка по ширине



Регулировка по высоте



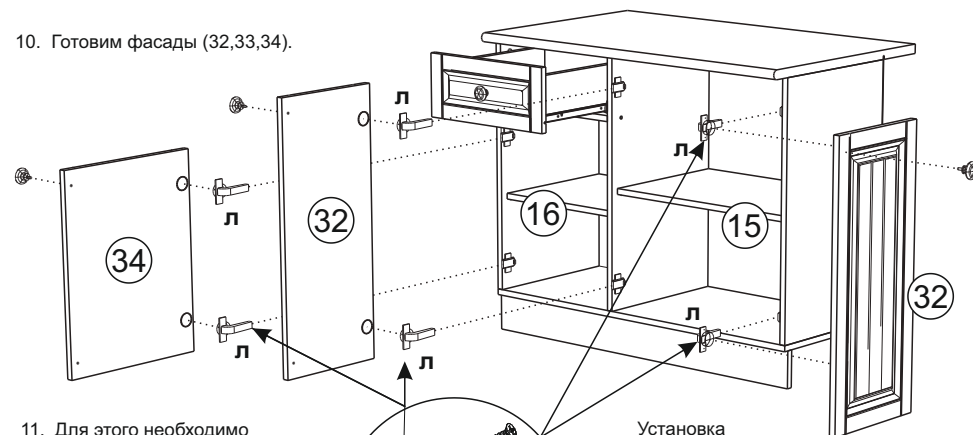
Регулировка по глубине



## Комплектовочная ведомость на фурнитуру

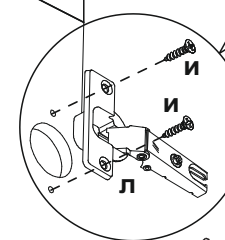
<p>Ручка К4</p> <p>о</p> <p>11 шт</p>	<p>Саморез для ручек</p> <p>с</p> <p>11 шт</p>	<p>Кляймер</p> <p>р</p> <p>16 шт</p>	<p>Шуруп 3x16</p> <p>п</p> <p>16 шт</p>
---------------------------------------	--	--------------------------------------	---

## 10. Готовим фасады (32,33,34).

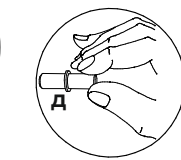


11. Для этого необходимо в готовые отверстия вставить и закрепить накладные петли (л) и закрепить шурупами 4x16 (и).

Установка полкодержателя



Регулировка положения двери и зазоров

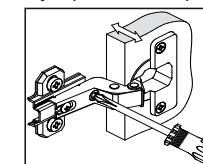


12. Для установки ручек (о) необходимо досверлить нужные вам отверстия сверлом 5 мм насквозь и фиксируем ручку с помощью винта.

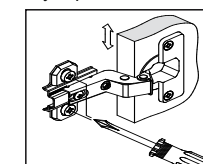
13. Навешиваем фасады и при необходимости регулируем положение дверей и зазоры.

14. Вставляем полки (15,16), предварительно закрепив полкодержатели (д).

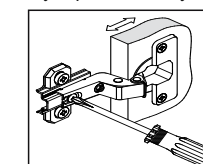
Регулировка по ширине



Регулировка по высоте



Регулировка по глубине



## Сборка ящика

1. Боковины (8,9) соединить вязкой (10) при помощи шурупа 4x35 (ш).

2. Для установки ручек на панель (35) необходимо досверлить глухие отверстия диаметром 5 мм насквозь. Далее закрепить ручки винтом.

3. Панель ящика (35) закрепить к бокам ящика (8,9) с помощью эксцентриковых стяжек (а,б).

4. Собранный конструкцию положить лицевой стороной вниз и закрепить дно ящика (28) гвоздями (г), предварительно уравнивая диагонали. На боковинах ящика (8,9) установить направляющие (х) зафиксировав шурупами 4x16 (и).

