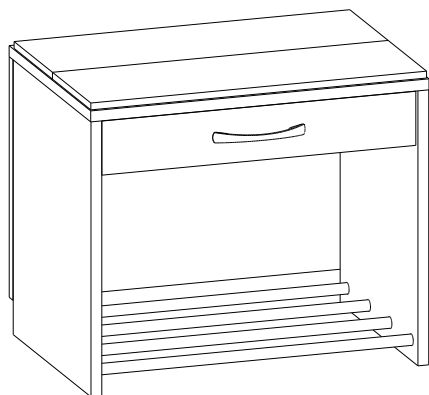


Поздравляем! Вы успешно собрали модуль №5.1 прихожей «Ольга-Лофт»



Видео по сборке прихожей  
«Ольга-Лофт» модуль №5.1



# ИНСТРУКЦИЯ

## по сборке и эксплуатации

# «Ольга-Лофт»

## модуль №5.1

ш-500 мм, в-450 мм, г-350 мм

### Правила эксплуатации

Чтобы мебельное изделие служило вам долго, соблюдайте правила по уходу за мебелью:

1. Мебель должна эксплуатироваться в закрытых и отапливаемых помещениях при температуре не ниже +5С, и относительной влажности воздуха не выше 65%.

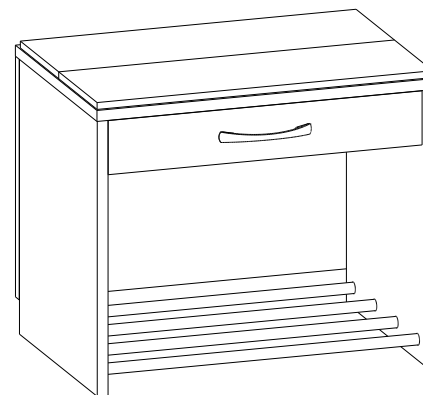
2. Предохраняйте деревянные и лакированные поверхности мебели, а также обивочную ткань от попадания на них жидкостей (особенно растворителей: спирта, ацетона, бензина и т. д.).

Не допускается применение соды, порошков и других материалов, не предназначенных для ухода за мебелью.

Для чистки мебельных тканей или съёмных покрытий рекомендуется использовать чистящие средства.

3. Не допускать нахождения воды и водосодержащих жидкостей на изделии (возможно разбухание материалов).

4. Не устанавливать вблизи (менее 30см) отопительных систем и приборов.



Видео по сборке прихожей  
«Ольга-Лофт» модуль №5.1



Производитель оставляет за собой право на внесение изменений в конструкцию, размеры, комплектацию, внешний вид изделий без предварительного уведомления. Подробную инструкцию вы можете найти на нашем YouTube канале «ИВАРУ мебельная фабрика»

📍 426028, г. Ижевск, ул. Пойма 65

☎ (3412)655-082,655-083, 8 (922) 517-08-98

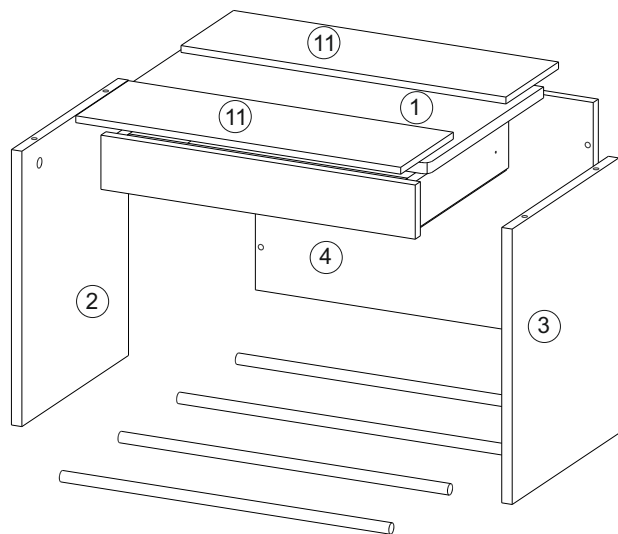
✉ sale@ivaru.ru

🌐 www.ivaru.ru vk.com/ivaru instagram.com/ivaru.ru

Изделие соответствует требованиям ГОСТ 16371-93

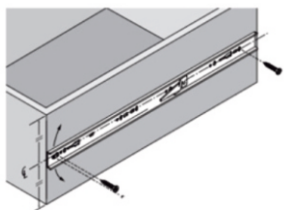
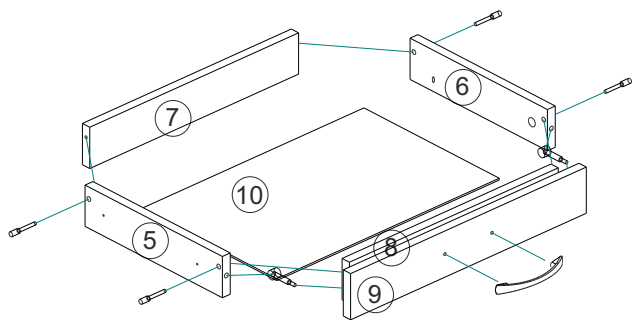
Сборку изделия производить согласно данной инструкции

# Взрыв-схема изделия



## 4 Сборка ящика

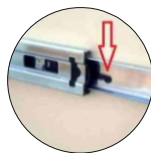
1. Возьмите фасад ящика (деталь №9), в подготовленные отверстия закрутите эксцентрики (деталь №92)
2. Установите ручку (деталь №84) с обратной стороны прикрутите ее на винты.
3. Возьмите заднюю стенку ящика (деталь №7), левый и правый бок ящика детали №5 и №6, а также фальш панель ящика (деталь №8), скрепите их между собой на винты-конфирматы (деталь №51).
4. Установите ДВП (деталь №10) на незакромленную часть ящика, молотком забейте гвозди (деталь №125), гвозди следует забивать с отступом 8 мм от края ЛДСП.
5. Закрепите фасад ящика к его каркасу, закрутите эксцентриковые стяжки, в отверстиях внутри ящика.



5. Установите направляющие (деталь №76), заглушаемой частью к фасаду, закрутите шурупы (деталь №54) в двух местах отверстий. Прорежьте аналогичные действия с двух сторон ящика.

7. Установите ящики в корпус тумбы, выдвинув шариковые направляющие на себя.

Чтобы снять ящик нажмите на язычок сбоку направляющих. Отрегулируйте фасады с помощью регулировочных винтов. Заглушки установите в местах крепления конфирмата.



## Комплектность поставки

№	Наименование деталей	Размер(мм)	Кол-во
1	Горизонтальный щит	502x351	1
2	Левый бок	400x334	1
3	Правый бок	400x334	1
4	Задняя стенка	350x500	1
5	Левый бок ящика	300x70	1
6	Правый бок ящика	300x70	1
7	Задняя стенка ящика	410x70	1
8	Фальш-панель ящика	410x70	1
9	Фасад ящика	78x464	1
10	Дно ящика ДВП	438x296	1
11	Мягкий элемент	497x165	1

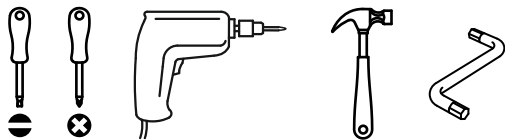
## Перечень фурнитуры

№	Наименование деталей	Рисунок	Кол-во
51	Винт-конфирмат 7*50		8 шт.
92	Стяжка эксцентриковая		6 шт.
76	Направляющая L 300		1 шт.
195	Опора регулируемая		4 шт.
54	Шуруп 3,5*16		12 шт.
84	Ручка		1 шт.
194	Труба D 16		4 шт.
57	Заглушка для эксцентрика		2 шт.
108	Ключ 4 мм		1 шт.
203	Шуруп 3,5*30		4 шт.
125	Гвоздь 2x25		18 шт.

## Подготовка к сборке

Прежде чем начать сборку изделия внимательно изучите настоящую инструкцию.

Что необходимо для сборки:

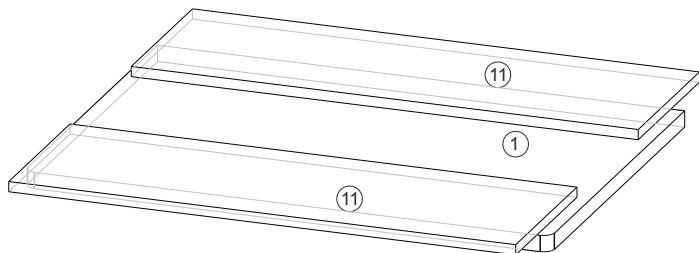


### Рекомендации и предостережения при сборке мебели:

1. Сборку мебели необходимо производить на ровной, чистой и твёрдой поверхности.
2. Во избежание повреждения поверхности деталей мебели рекомендуется на месте сборки положить мягкую толстую ткань или гофрокартон упаковки.
3. Сборку рекомендуется производить на месте установки мебельного изделия.
4. Обязательно следуйте установленной последовательности в инструкции для более качественного результата сборки.
5. При использовании шуруповёрта установите мощность вращения на 5 Нм для шурупов и 15 Нм для конфирматов

## ① Установка мягкого элемента

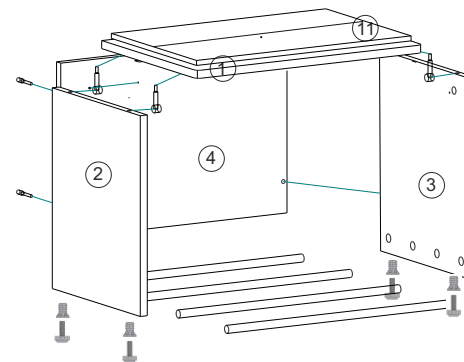
1. Возьмите горизонтальный щит (деталь №1), мягкие элементы (деталь №11), зафиксируйте шурупами (деталь №203)



4

## ② Сборка корпуса

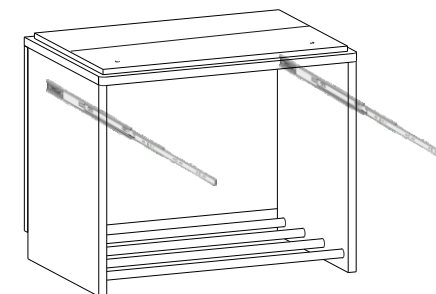
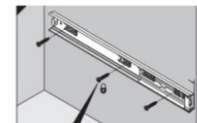
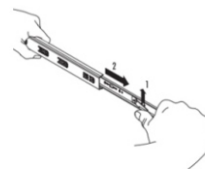
1. В подготовленные отверстия детали №1 закрутите эксцентрики (деталь №92), установите левый и правый бок (деталь №2 и деталь №3), закрутите эксцентрики с одной стороны.
2. Установите трубки для обуви (деталь №194) в подготовленные отверстия
3. Закрутите эксцентрики с другой стороны.
4. Установите заднюю стенку (деталь №4), в подготовленные отверстия закрутите конфирматы (деталь №51)



5. В подготовленные отверстия детали №2 и деталь №3 забейте опоры (деталь №195), закрутите регулирующую часть опоры

## ③ Установка направляющих

1. Возьмите направляющую (деталь №76), направляющие следует разъединить и закрутить на шурупы (деталь №54) в местах подготовленных отверстий в деталях №2 и №3.



5