

Правила эксплуатации и инструкции по уходу за мебелью

Для поддержания надлежащего внешнего вида и долговечности мебели рекомендуется соблюдать следующие правила.

1. Мебельная продукция должна эксплуатироваться в сухих и теплых помещениях, имеющих отопление и вентиляцию, при температуре воздуха от +10°C до +40°C, относительной влажности 45-70%.
2. Устанавливать мебельную продукцию рекомендуется не менее 50-60 см от источника тепла во избежание ускоренного старения покрытия и деформации мебельных панелей.
3. Все поверхности мебельной продукции требуется оберегать от попадания влаги во избежание разбухания панелей, отклеивания кромок на торцевых поверхностях.
4. Изделия необходимо устанавливать на ровных поверхностях.
5. По мере загрязнения изделий, поверхности протирают мягкой тканью со специальными средствами. Использование абразивных веществ и растворителей может привести к необратимым повреждениям поверхностей.
6. Запрещается перемещение мебели в нагруженном состоянии, для перемещения необходимо освободить от вещей и съемных деталей конструкции.
7. В процессе эксплуатации возможно ослабление крепежной фурнитуры, в этом случае необходимо осуществлять «Затяжку».

Общие технические указания по сборке

Для удобства транспортировки и во избежание повреждений, мебель поставляется в разобранном виде в индивидуальной упаковке. Покупатель может собрать ее самостоятельно, либо воспользоваться услугами квалифицированных сборщиков. Не приступайте к сборке, не ознакомившись с инструкцией!

Перед сборкой необходимо обязательно проверить комплектность каждой упаковки, согласно комплектовочной ведомости. Проверить наличие фурнитуры.

Внимание: При обнаружении дефектов и не комплектности, к сборке не приступать. Претензия принимается при наличии упаковки.

При сборке не рекомендуется одновременно вынимать детали из всех упаковок, во избежание их смешивания. Для удобства сборки и предотвращения перекосов и повреждений изделия, сборку производить на ровном полу покрытой бумагой либо тканью. Соблюдайте осторожность, чтобы не повредить поверхности деталей. В сборке сложных и больших изделий желательно участие двух человек.

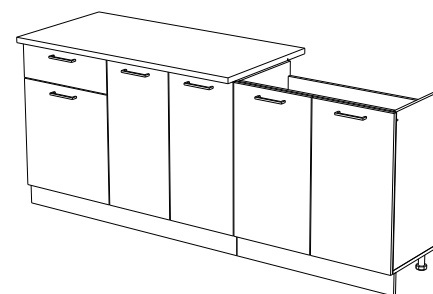
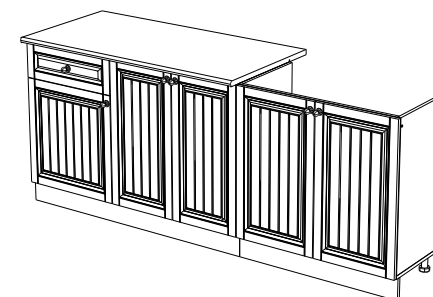
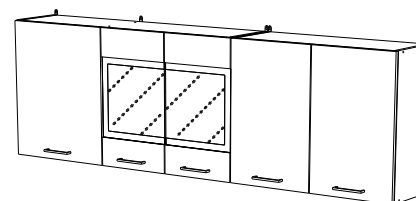
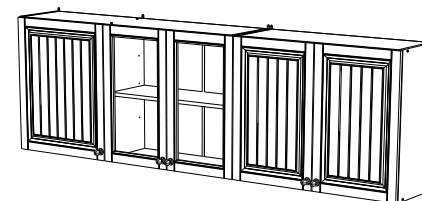
Внимание: Производитель оставляет за собой право вносить незначительные изменения в конструкцию, не ухудшающие качество, внешний вид и дизайн изделия, без предварительного уведомления.

ООО «ЭРА» Мебельное производство
Паспорт изделия
Инструкция по сборке и эксплуатации мебели

Кухонный гарнитур «Хозяюшка 2,0 м»

2000 (Ш) x 2070 (В) x 600 (Г)

ЛДСП



МДФ

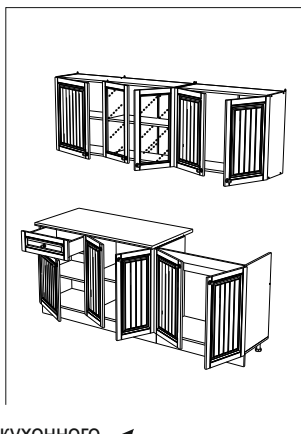
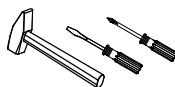
ЭРА
МЕБЕЛЬНОЕ
ПРОИЗВОДСТВО

Россия, 440031, Пензенская обл.,
г. Пенза, ул. Кривозерье, 28.
тел./факс: (8412) 62-02-00
эл. почта: mebel58@mail.ru
Сайт: www/mebel-era.ru

Комплектовочная ведомость на детали

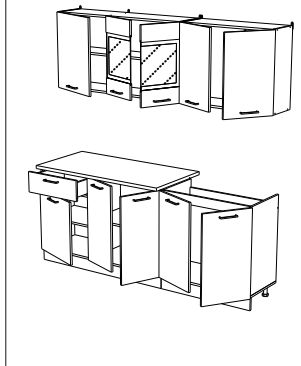
Упаковка	Наименование	Размер, мм	К-во	№
№1	Крыша	1200x402	1	1
	Цоколь	1200x100	1	12
	Боковина	626x270	4	19
	Вязка	768x270	1	23
	Полка	668x250	1	21
	Перегородка	592x270	1	20
	Полка	484x250	1	7
	Вязка	768x270	1	23
	Цоколь	800x100	1	13
	Планка	768x74	2	14
	Планка	484x74	1	11
	Вязка ящика	427x120	1	10
	Вязка	1168x270	2	24
	Брус соединительный	590	2	17
№2	ДВП	710x506	1	25
	ДВП	622x506	1	26
	ДВП	459x405	1	28
	Крыша	800x402	1	22
	Боковина левая	690x402	1	2
	Боковина правая	690x402	1	3
	Боковина мойки	690x402	1	5
	Боковина мойки	690x402	1	6
	Полка	668x380	1	15
	Полка	484x380	1	16
	Боковина ящика	400x120	1	8
	Боковина ящика	400x120	1	9
	Перегородка	690x402	1	4
	ДВП	710x344	2	29
ДВП	622x344	2	27	
ДВП	622x344	2	30	
Фурнитура	1 коробка			
Столешница	1200x600	1	18	

Необходимый инструмент для сборки



Мойка в комплект кухонного гарнитура не входит!

Также вам понадобится инструмент для сверления отверстий и сверло D5мм



Внимание: Производитель рекомендует Вам производить сборку с помощью специалиста, так как неправильная сборка может привести к нежелательным последствиям. Данная инструкция даст Вам необходимую информацию и рекомендации по сборке, порядка которой следует придерживаться. Перед сборкой необходимо внимательно ознакомиться с инструкцией, проверить комплектность фурнитуры и разобрать её по назначению. Заранее выбрать место установки комплекта. Детали в упаковке полностью соответствуют упаковочной ведомости на детали.

Комплектовочная ведомость на фурнитуру

Шток стяжки эксцентриковой а 10шт	Чашка стяжки эксцентриковой б 10шт	Ножка в 10шт	Гвозди г 90шт	Полкодержатель д 24шт	Евровинт е 36шт	Направляющие 400мм х 1ком-т
Навес ж 5шт	Шуруп 4x25 з 10шт	Шуруп 4x16 и 140шт	Шуруп 4x35 к 4шт	Петля накладная л 20шт	Планка петли м 1шт	Заглушка для эксцентрика (цвет: Белый) 10шт
Заглушка для евровинта (цвет: Белый) 10шт	Шуруп 3x16 н 20шт	Евроключ о 1шт	Крепление мойки п 4шт	Шайба пластмассовая у 10шт	Брус соединительный для ДВП 590 мм - 2 670 мм - 1	Клипса+планка т 4шт

Порядок сборки нижней части кухонного гарнитура.

- На левую боковину (2) и перегородку (4) закрепить с помощью шурупов 4x16 (и) ответные планки петель (м) и направляющие (х). Обратите внимание, что на перегородку (4), направляющие (х) и планки петель (м) закрепляются с разных сторон. В отверстия диаметром 15 мм вставить чашки эксцентриковой стяжки (б). На боковину мойки (5 или 6) в зависимости от стороны открывания фасада также установить планки петель (м).
- На крышку (18) установить штоки эксцентриковой стяжки (а).
- Производим сборку корпуса секции 1200 мм для сборки корпуса между левой боковиной (2) и перегородкой (4) установить планку (11) и закрепить евровинтом (е). Далее скрепленные планкой левый бок и перегородку, а также правый бок (3) присоединить к крыше (1) и зафиксировать евровинтом (е).

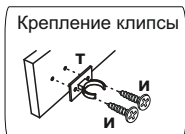
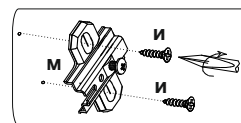
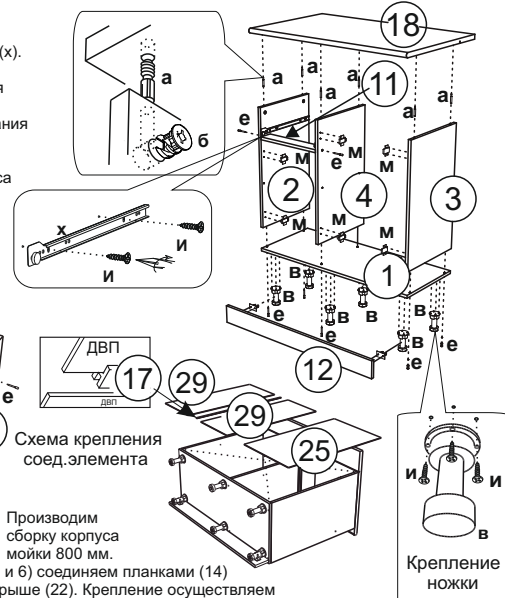


Схема крепления соединительного элемента

4. Производим сборку корпуса мойки 800 мм.

Боковины (5 и 6) соединяем планками (14) и крепим к крыше (22). Крепление осуществляем при помощи еврошурупа (е).

- Собранную конструкцию поставить вертикально, сверху положить столешницу (18) и затянуть эксцентриковую стяжку.
- Для закрепления задних стенок ДВП, необходимо перевернуть собранный корпус лицевой стороной вниз.
- Укладываем ДВП (29) в больший проем секции, используя соединительный брус в месте стыка, а ДВП (25) в меньший проем.
- Верхнюю часть ДВП необходимо вставить в паз на столешнице (18). Закрепляем ДВП гвоздями (г).
- На крышку (1) установить ножки (в) при помощи шурупов 4x16 (и).

Порядок сборки верхней части кухонного гарнитура.

- Для облегчения процесса сборки, перед ее началом, необходимо предварительно установить на боковины (19) и перегородку (20) ответные планки петель (м) шурупами 4x16 (и).
- Производим сборку корпуса. Для сборки секции 1200 мм перегородку (20) установить между вязками (24) и зафиксировать. После этого боковины (19) соединить с вязками (24) и скрепить. Все детали корпуса фиксируются евровинтом (е).
- Для сборки секции 800 мм боковины (19) соединить с вязками (23) и скрепить евровинтом (е).
- Для закрепления задних стенок ДВП необходимо перевернуть собранные корпуса лицевой стороной вниз. Замерить и уравнять диагональ.
- В секцию 1200 мм укладываем ДВП (30) в больший проем секции, используя соединительный брус в месте стыка, а ДВП (26) в меньший проем. Закрепляем ДВП (26 и 30) к перегородке (20) дополнительно использовать пластмассовую шайбу (у). В секцию 800 мм уложить ДВП (27) и закрепить гвоздями (г), используя соединительный брус в месте стыка.
- После закрепления ДВП необходимо установить навесы (ж) и зафиксировать шурупами 4x25 (з).

