



УСЛОВИЯ ГАРАНТИИ

1. Производитель-изготовитель гарантирует соответствие изделия требованиям ГОСТ 1631-2014 при соблюдении условий транспортирования, сборки и эксплуатации. Гарантийный срок эксплуатации - 24 месяца. Срок исчисляется со дня передачи мебели потребителю. Если день передачи установить невозможно, гарантийный срок исчисляется со дня изготовления мебели. Дефекты производственного характера, обнаруженные в течение гарантийного срока, устраняются за счет предприятия-изготовителя.

2. Изделие снимается с гарантийного обслуживания в следующих случаях:
- если имеет следы постороннего вмешательства или была попытка ремонта;
- если обнаружены несанкционированные изменения конструкции изделия;
- если изделие эксплуатировалось не в соответствии со своим целевым назначением или в условиях, для которых оно не предназначено.

3. Гарантия не распространяется на изделия, имеющие следующие повреждения:

- механические;
- вызванные стихией, пожаром, бытовыми факторами;
- вызванные попаданием на поверхность изделия жидкостей и других веществ.

Срок службы изделия - 8 лет.

ДАТА ВЫПУСКА

..... 2022 г.

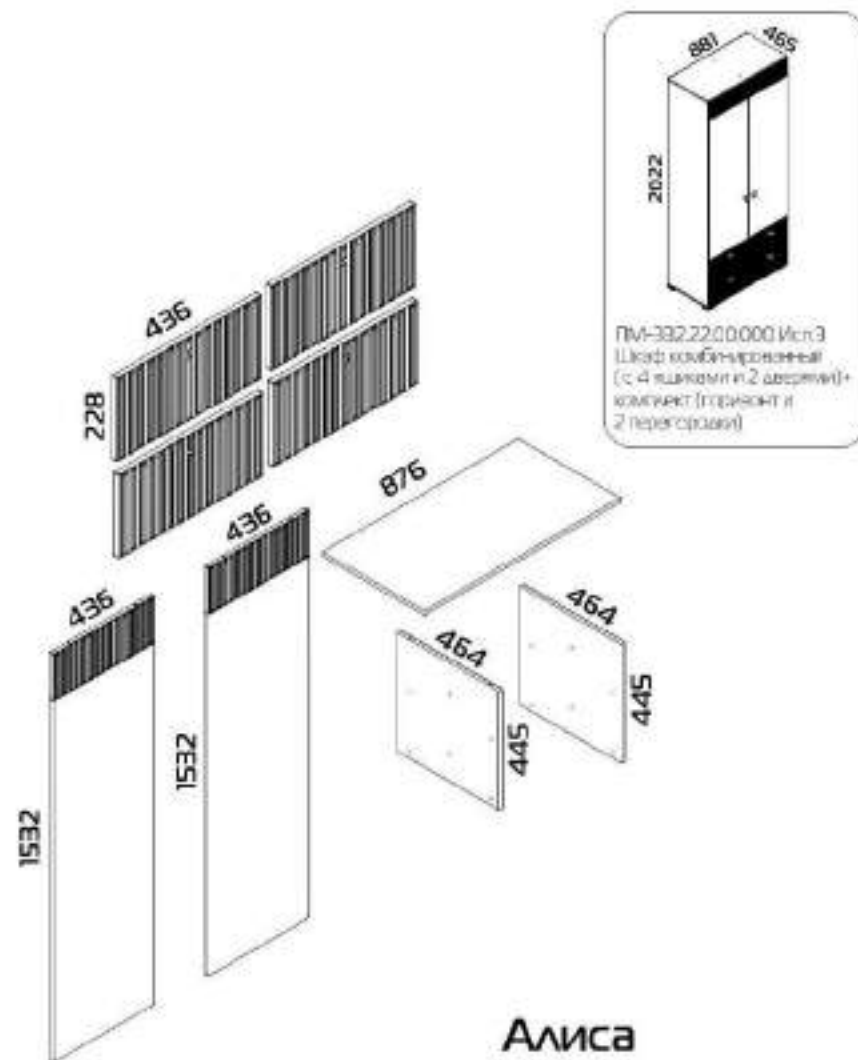
ПРОВЕРЕНО ОКК

ДАТА ПРОДАЖИ

..... 2022 г.

ШТАМП МАШИНА

Версия 2022 г. (1)



PM-332.22.00.000 Иск 3
Шкаф комбинированный
(с 4 ящиками и 2 дверями) -
комплект (горизонт и
2 перегородки)

Алиса

PM-332.22.24.000

Комплект деталей

Требования по эксплуатации изделия и меры предосторожности

Срок, в течение которого мебель сохраняет красоту и исправность, в значительной степени зависит от условий ее хранения и эксплуатации. Придерживаясь некоторых простых практических советов, Вы сможете поддерживать в наилучшем состоянии все элементы Вашей мебели.

Свет

Не допускайте прямого воздействия солнечных лучей на мебель. Продолжительное прямое воздействие света на некоторые участки может вызвать изменение их цветовых характеристик по сравнению с другими участками, которые меньше подвергались воздействию.

Температура

Высокие значения тепла или холода, а также внезапные перепады температуры могут серьезно повредить мебель или ее части. Мебель не должна располагаться ближе одного метра от источников тепла, нагревательных приборов. Рекомендуемая температура воздуха для хранения и эксплуатации от +10 до +25 °C. Не допускайте попадания на мебель горячих предметов (упаковки, посуда с кипятком и пр.), а также продолжительного воздействия выходящих нагревания излучений (свет мощных ламп, микроволновые излучатели и т. п.).

Влажность

Рекомендуемая относительная влажность местонахождения мебели 60-70%. Не следует поддерживать в течение продолжительного времени условия крайней влажности и (или) сухости, а тем более их периодической смены. С течением времени такие условия могут повлиять на целостность мебели и ее части. Если такие условия были созданы, рекомендуем часто проветривать помещение и по мере возможности пользоваться осушителями или увлажнителями для нормализации влажности. Не размещайте мебель вблизи влажных и сырых стен, предметов.

Агрессивные среды и абразивные материалы

Ни в коем случае не допускайте воздействия на мебель агрессивных жидкостей (кислот, щелочей, растворителей и т.п.), содержащих такие жидкости, продукты и их паров. Подобные вещества и их соединения являются химически активными, реакция с ними может повлечь негативные последствия для Вас и Вашего имущества. Также стоит помнить, что некоторые специфические моющие (чистящие) составы (средства) могут содержать высокую концентрацию агрессивных химических веществ и (или) абразивные составы. Применение подобных моющих (чистящих) составов (средств) недопустимо.

Запах

От новой мебели может исходить естественный запах материалов, из которых она изготовлена. Запах может сохраняться в течение 3 недель с момента сборки. Для снижения интенсивности запаха рекомендуется:

- для мягкой мебели – проветривать изделие и проветривать помещение;
 - для корпусной мебели – протирать тканью, смоченной мыльным моющим средством, вытирать чистой сухой тканью и проветривать помещение, предварительно открыв все двери и ящики изделия.
- Данные действия необходимо повторять 3-4 раза в день.

Уход за мебелью

Всегда содержите поверхности мебели в полной сухости. При необходимости протирайте поверхности мебели сухой мягкой тканью (фланель, сукно, войлок и т.п.). Рекомендуется омывать мебель как можно скорее после того, как она испачкалась. Если Вы оставите загрязнение на некоторое время, то заметно повышается опасность образования разводов, пятен и повреждений покрытия мебели или ее частей. В случае стойких загрязнений рекомендуется использовать специальные очистители. Внимательно изучайте инструкцию моющего средства, средство должно подходить под тип покрытия Вашей мебели. Недопустимо применение моющих средств, содержащих абразивные вещества. Недопустимо применение соды, стиральных порошков и прочих средств, не предназначенных для ухода за мебелью. Уход за поверхностями должен осуществляться специализированными моющими средствами.

Для устранения пыли с поверхностей мягких частей мебели используйте пылесос со специальными насадками для мягкой мебели.

Не размещайте и не перемещайте на поверхностях мебели предметы, имеющие острые углы, крошки, выступающие острые детали.

Эксплуатация

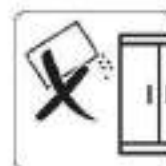
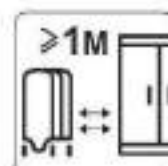
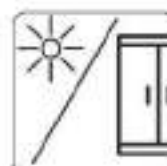
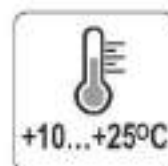
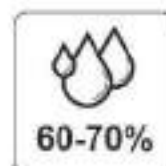
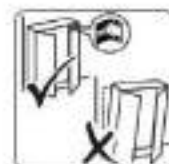
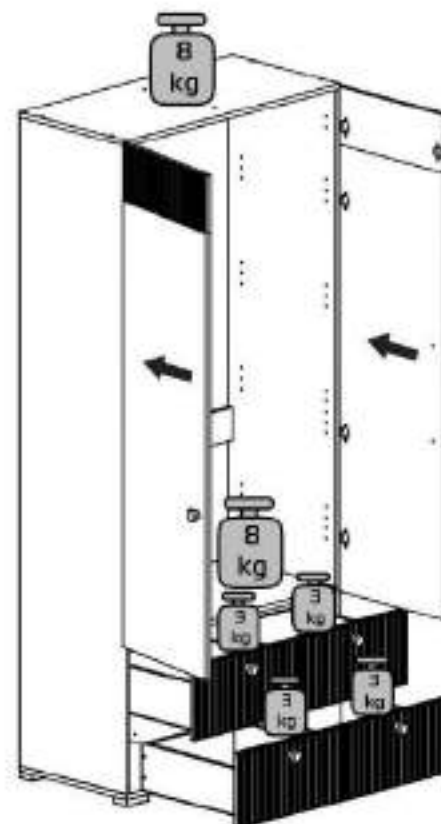
Используйте изделие только по прямому назначению. Сборку изделия производите только в полном соответствии с прилагаемой инструкцией.

- Не допускайте в зону сборки изделия детей. Это травмоопасно;
- Во избежание опрокидывания мебель должна быть постоянно прикреплена к стене. Для крепления к стене используйте крепеж, подходящий для материала стен Вашего дома. Если Вы не уверены какой тип крепления подходит для материала стен, обратитесь к специалисту или в специализированный магазин;
- Не разрешайте детям висеть на дверях, использовать полки и выдвижные ящики в качестве лестницы. Это может привести к серьезным травмам.

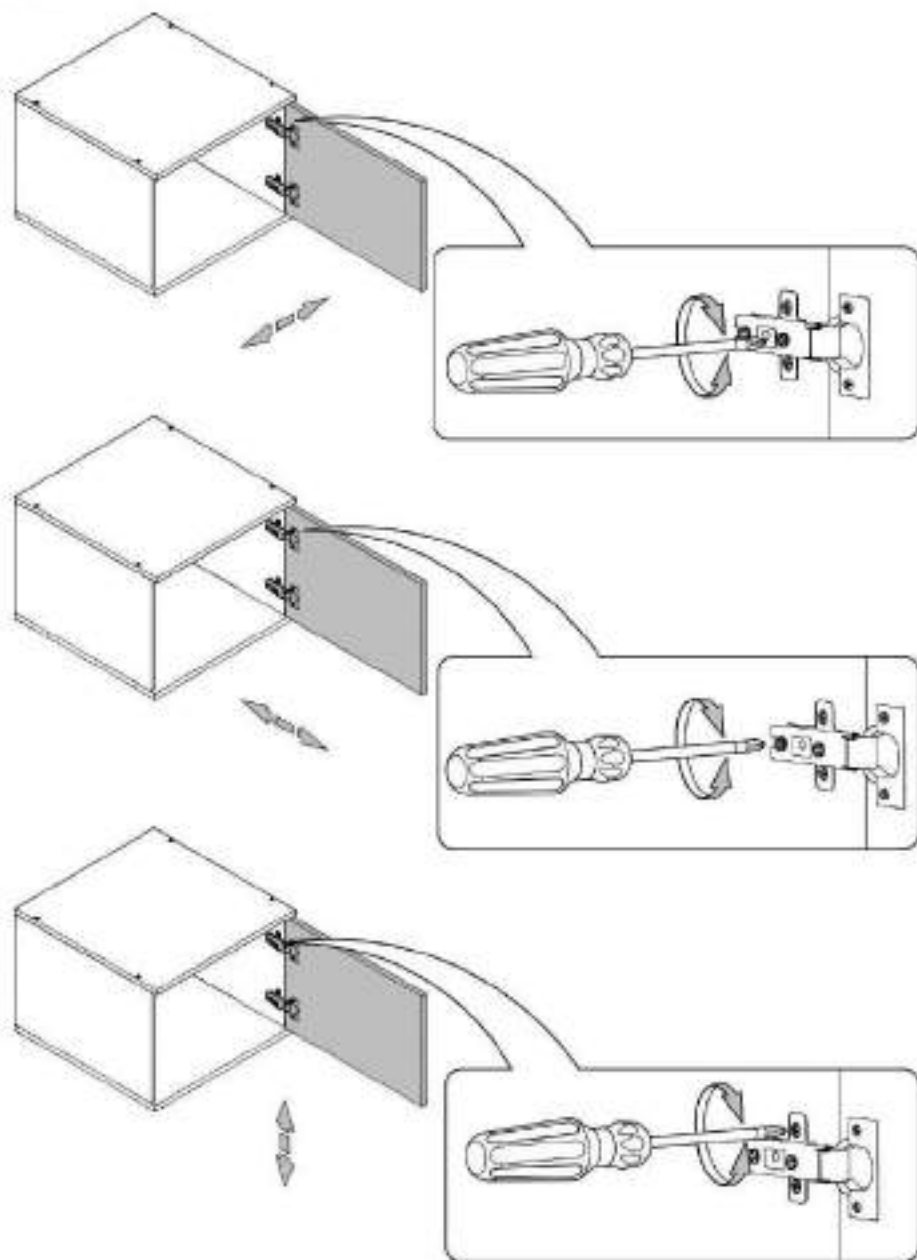
Нагрузка на мебель и ее части (полки, ящики, дверцы и пр.) не должна превышать установленных производителем норм, указанных в конце инструкции по сборке.

Не рекомендуется вставать на мебель, прыгать, подвергать повышенным динамическим нагрузкам. Рекомендуется периодически проверять плотность резьбовых соединений крепления механизмов трансформации и подтягивать их при необходимости.

При повышении нагрузки в механизмах трансформации не следует применять специализированной съезной. При использовании механизмов трансформации строго соблюдайте данную инструкцию, избегайте излишних усилий, рывков, перекосов элементов механизма.

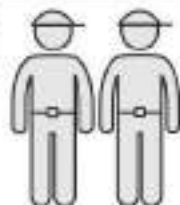


19

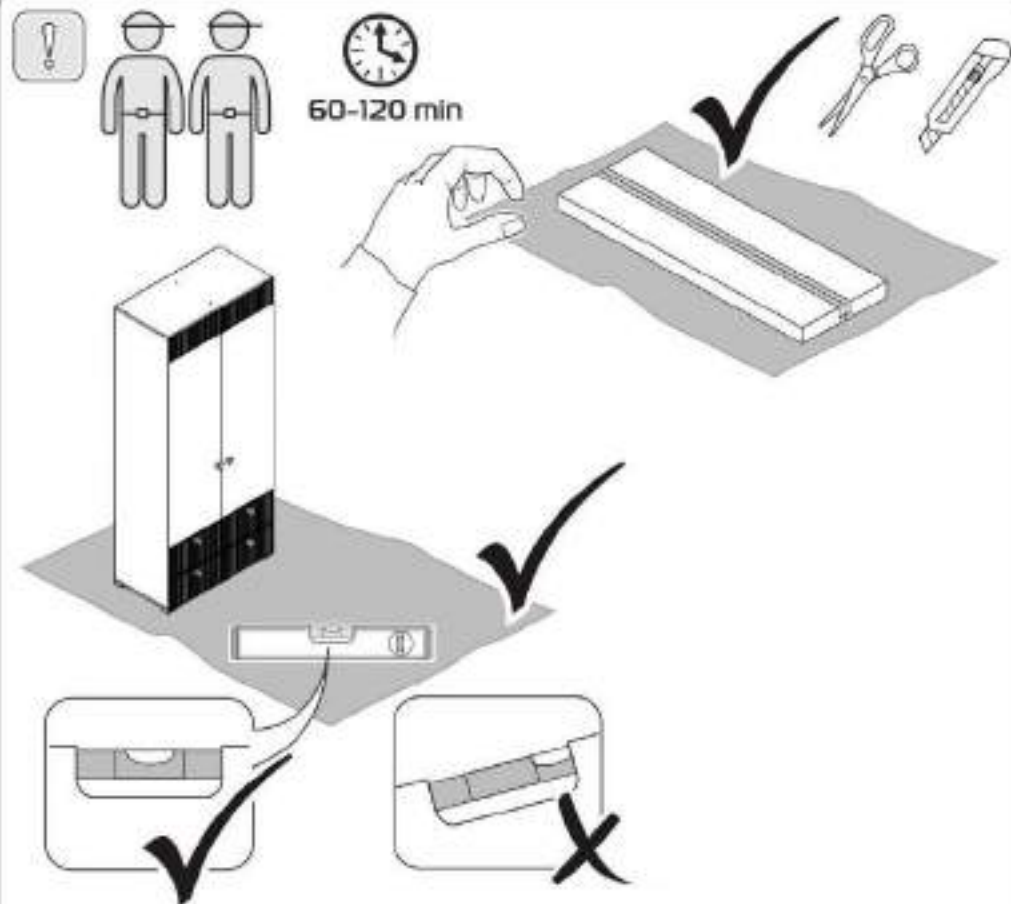


Перед сборкой:

- Проверьте внешний вид и целостность деталей в упаковке. Претензии по испорченному изделию принимаются только у продавца без условий сборки.
- Сохраните упаковку и инструкцию до окончания сборки. Прежде чем начать сборку, убедитесь в соответствии выбранного Вами изделия (эмблема/паспорта) с номером изделия, указанным на этикетке, нанесенной на пакете. Упаковку с этикеткой сохранить до конца сборки.
- Проверьте количество деталей и фурнитуры по перечню. Предприятие оставляет за собой право вносить некоторые конструктивные изменения, не ухудшающие внешний вид и не влияющие на функциональные свойства изделия.
- Соблюдайте порядок сборки, приведенный в данной инструкции. Сборку рекомендуется проводить с помощью специалистов, так как неправильная сборка может привести к опрессовыванию мебели, что может повлечь за собой ущерб или телесные повреждения.
- Перемещайте мебель и её детали бережно, слегка приподнимая их. Это позволит избежать деформации и поломки.
- Предприятие оставляет за собой право вносить некоторые конструктивные изменения, не ухудшающие внешний вид и не влияющие на функциональные свойства изделия.

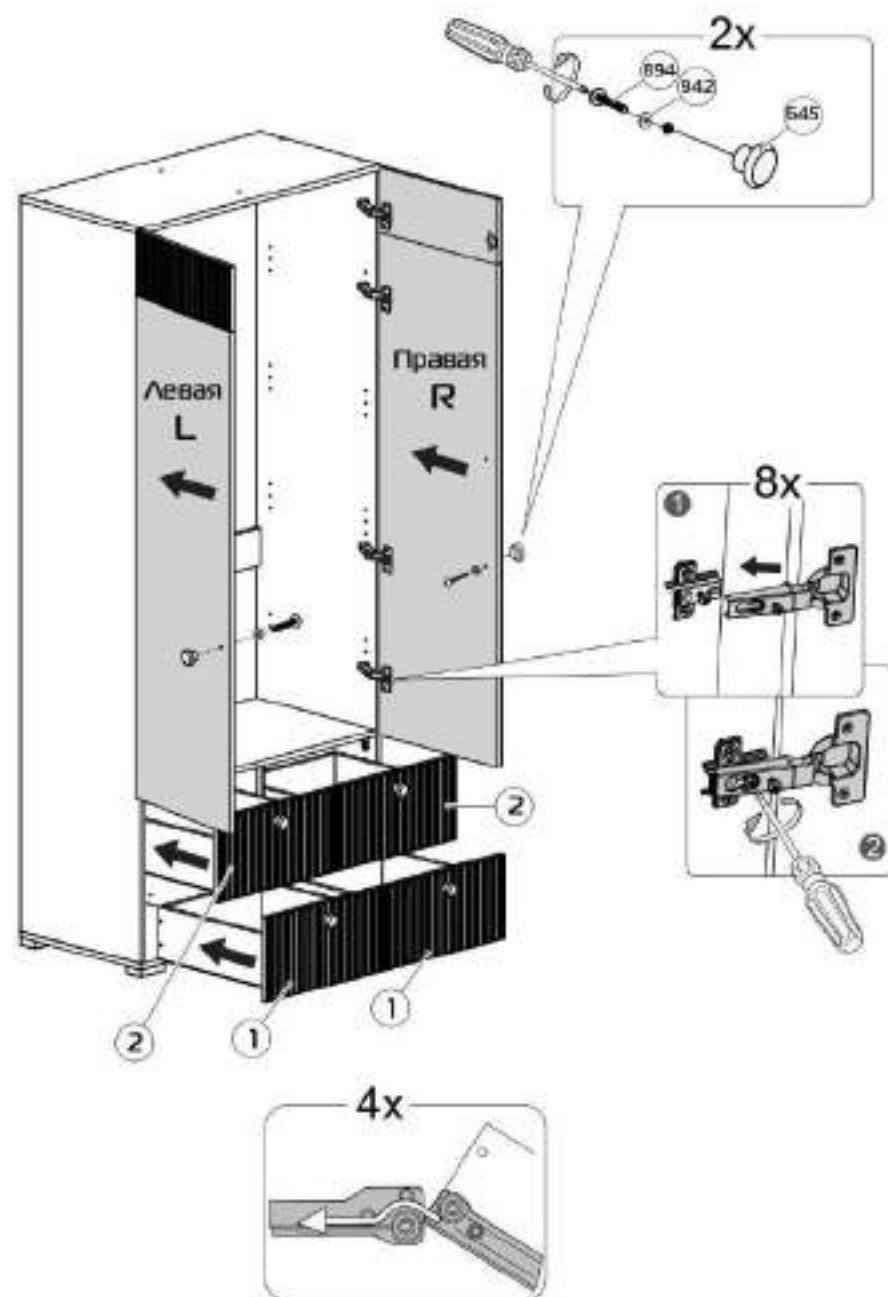
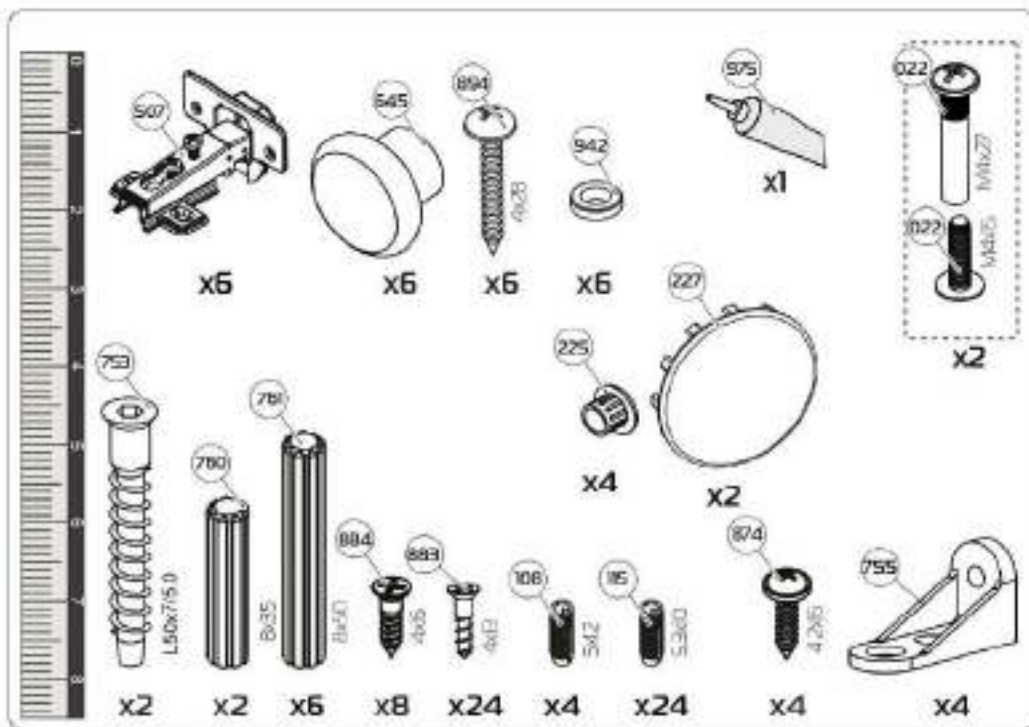
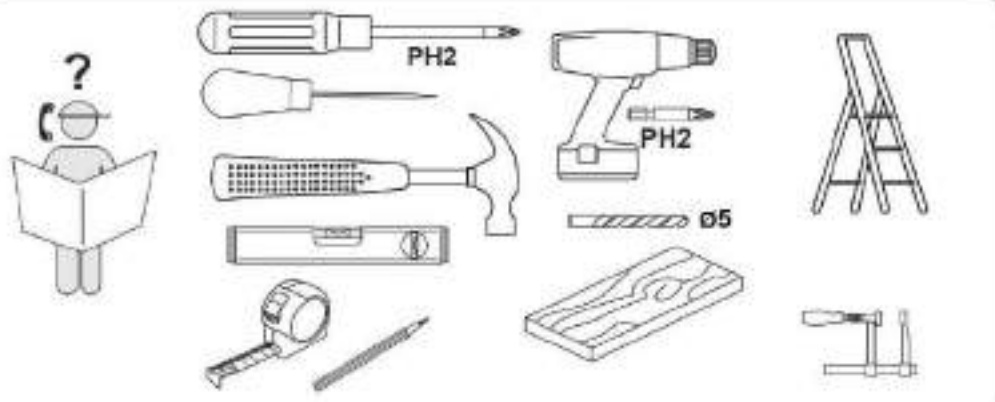


60-120 min

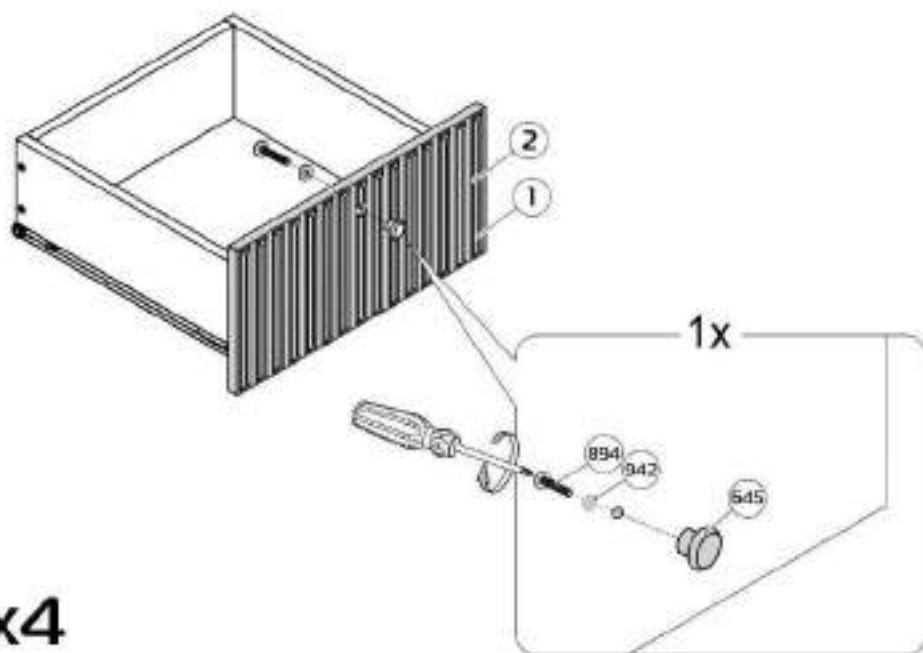


Конструкционные материалы:

- плита древесностружечная, облицованная пленкой на основе термореактивных полимеров (ламинированная) - ЛДСП по ГОСТ 32289-2013;
- плита древесноволокнистая (твердая) с лакокрасочным покрытием (ДВП) ГОСТ 8904-2014.



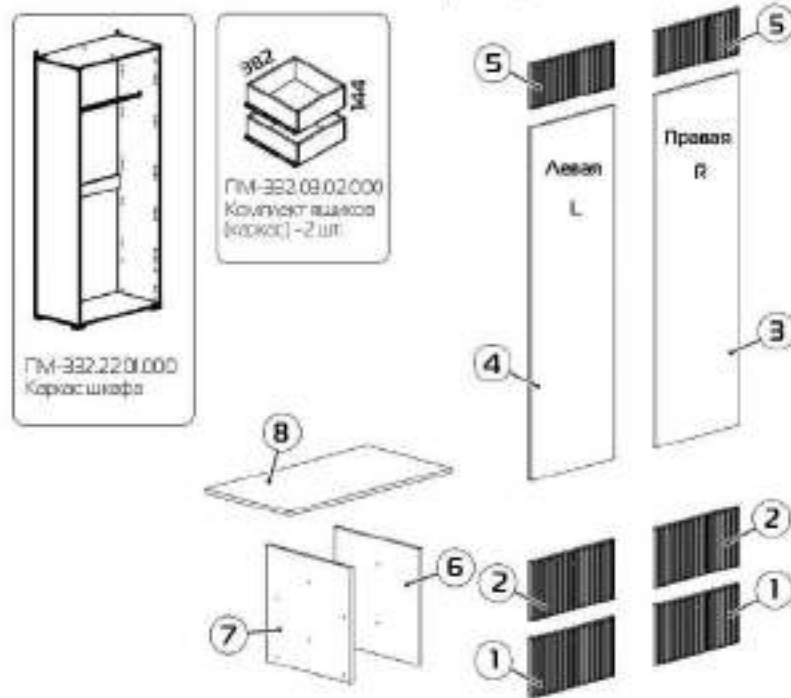
17



x4

16

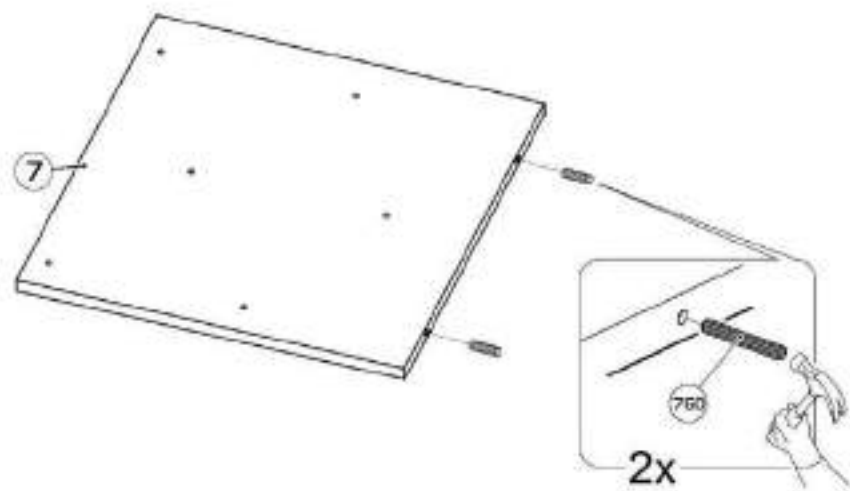
Схема сборки каркаса шкафа



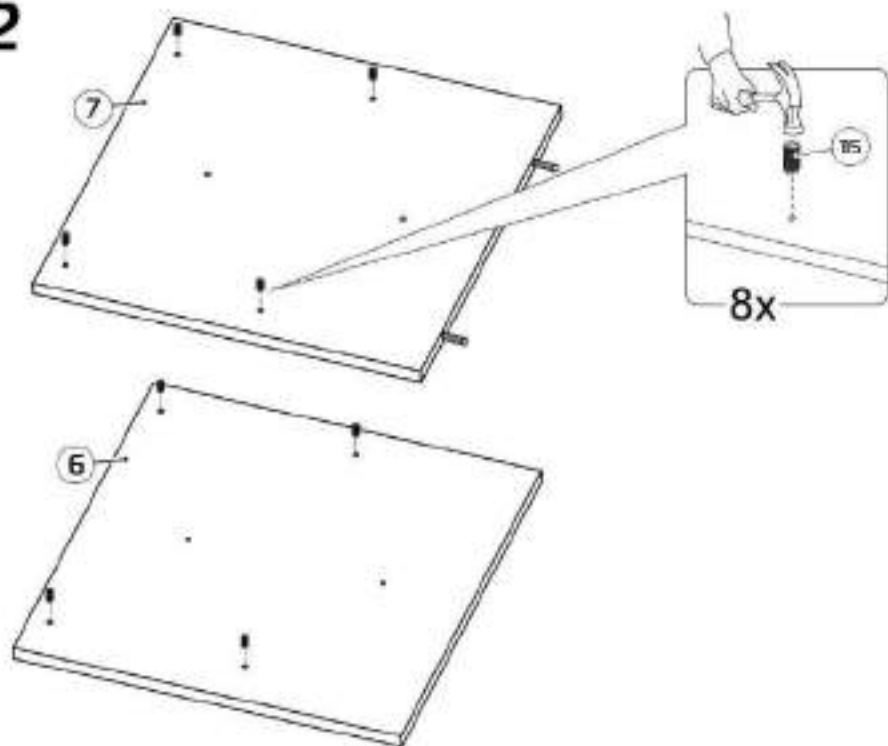
№	Обозначение	Наименование детали или сборочной единицы	Кол-во	Габаритные размеры(мм)
Пакет № 1				
①	60-12-21	Накладка нижняя	2	436x228
②	61-12-21	Накладка верхняя	2	436x228
③	74-12-21	Панель двери правый	1	1356x436
④	75-12-21	Панель двери левый	1	1356x436
⑤	56-12-21	Элемент двери	2	436x176
⑥	8-22	Перегородка правая	1	445x442
⑦	9-22	Перегородка левая	1	445x442
⑧	10-22	Стенка горизонтальная	1	848x442
		Фурнитура	1	

5

1

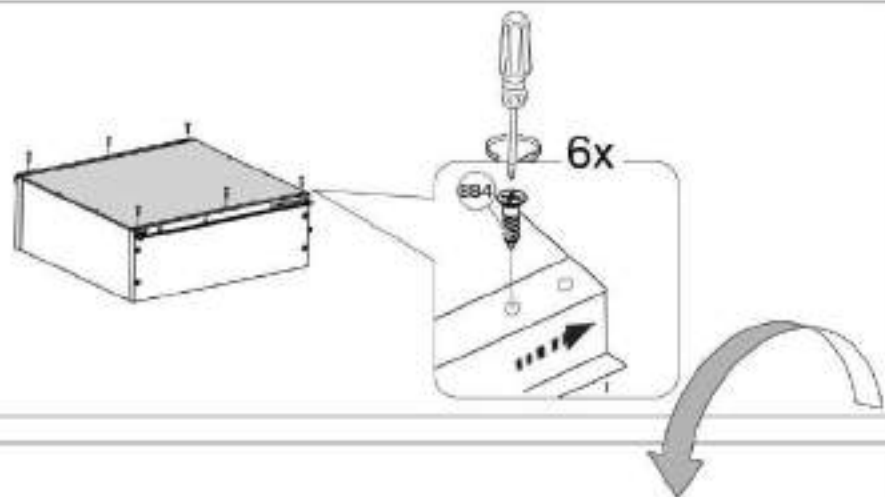


2



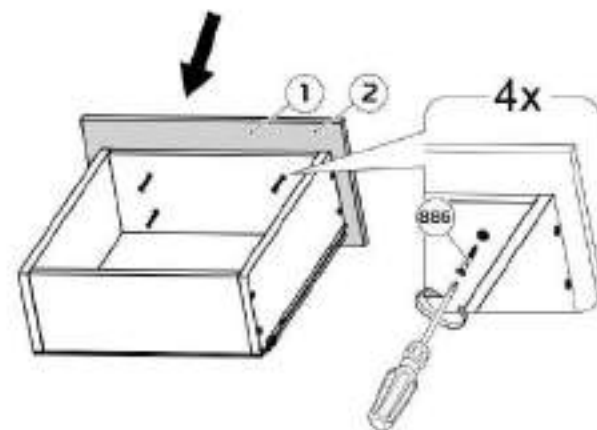
15

x4



16

x4



14

30 min



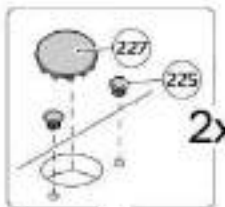
14-2

14-1

6x



761



2x

5

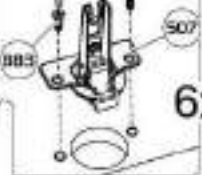
Правая

Низ

12x

883

6x



Низ

Левая

4

5

2x

3

4x

884

884

7

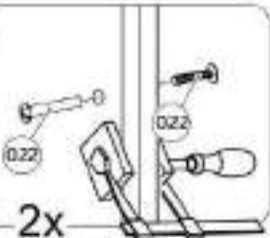
6

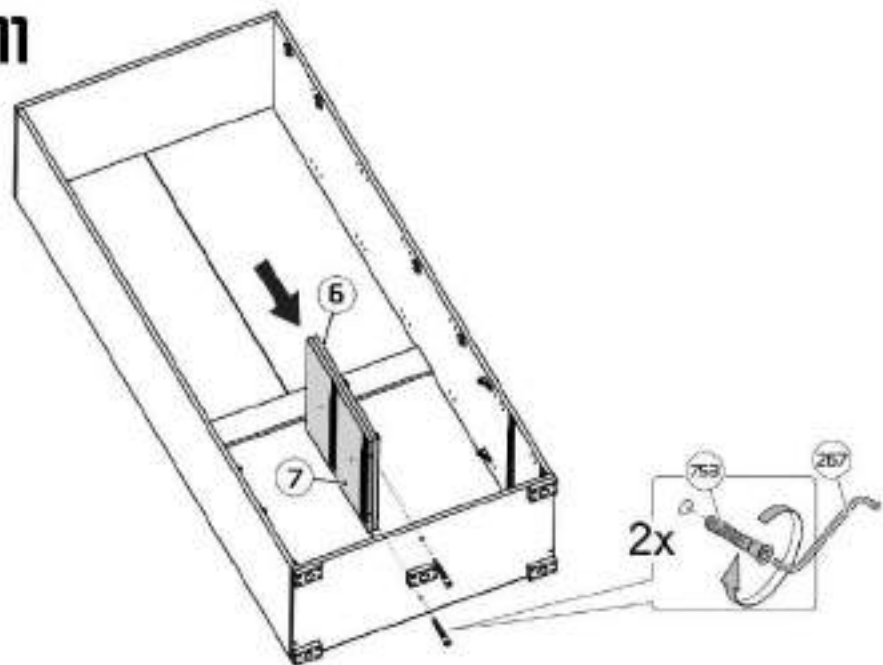
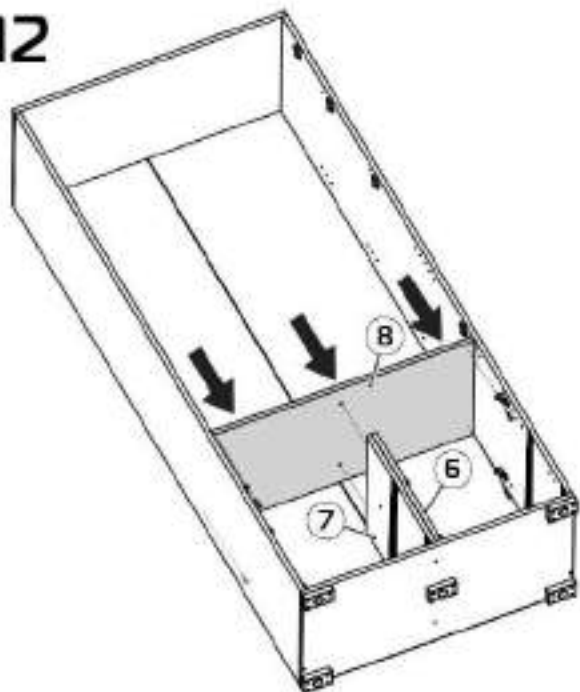
4

6

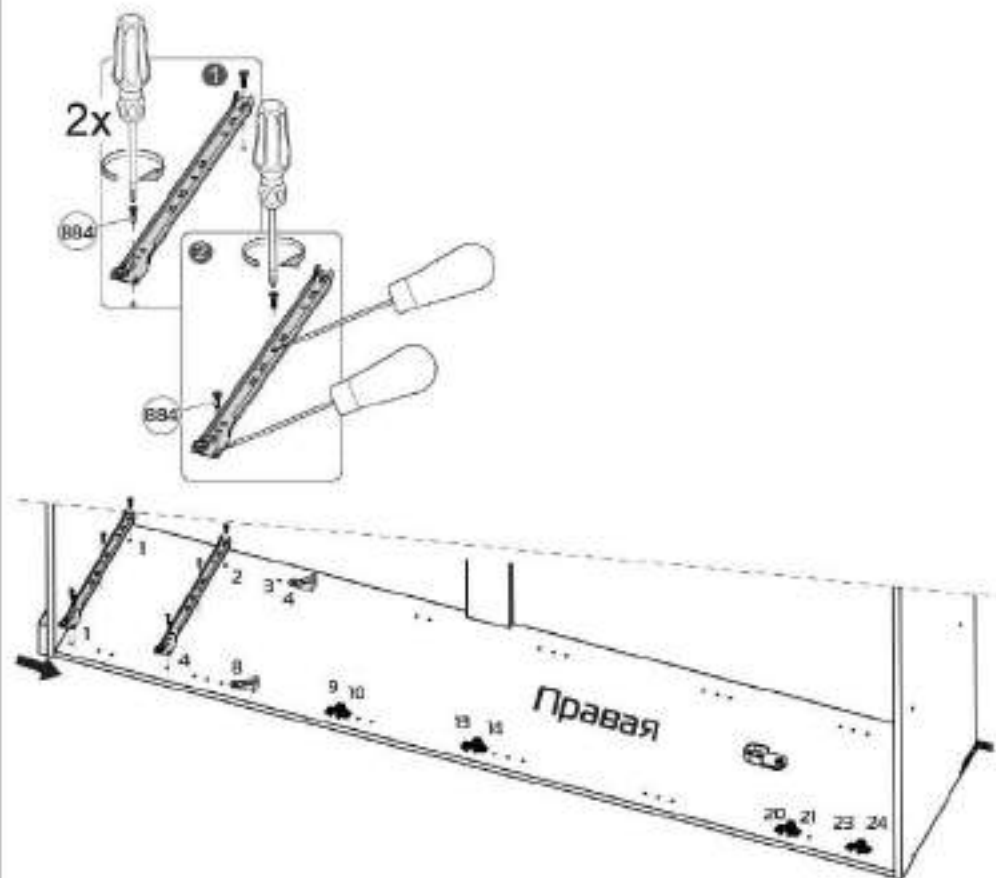
7

2x

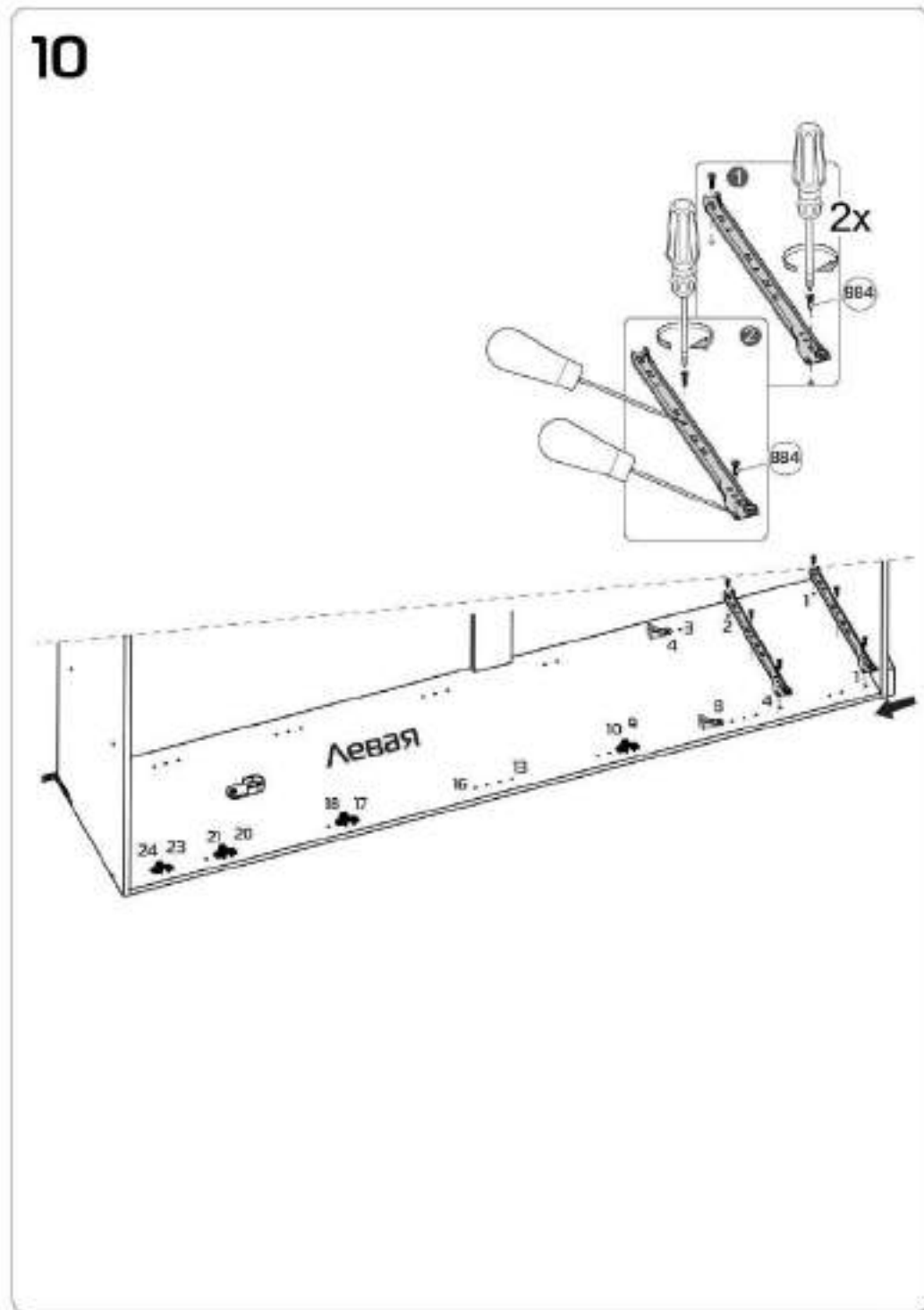
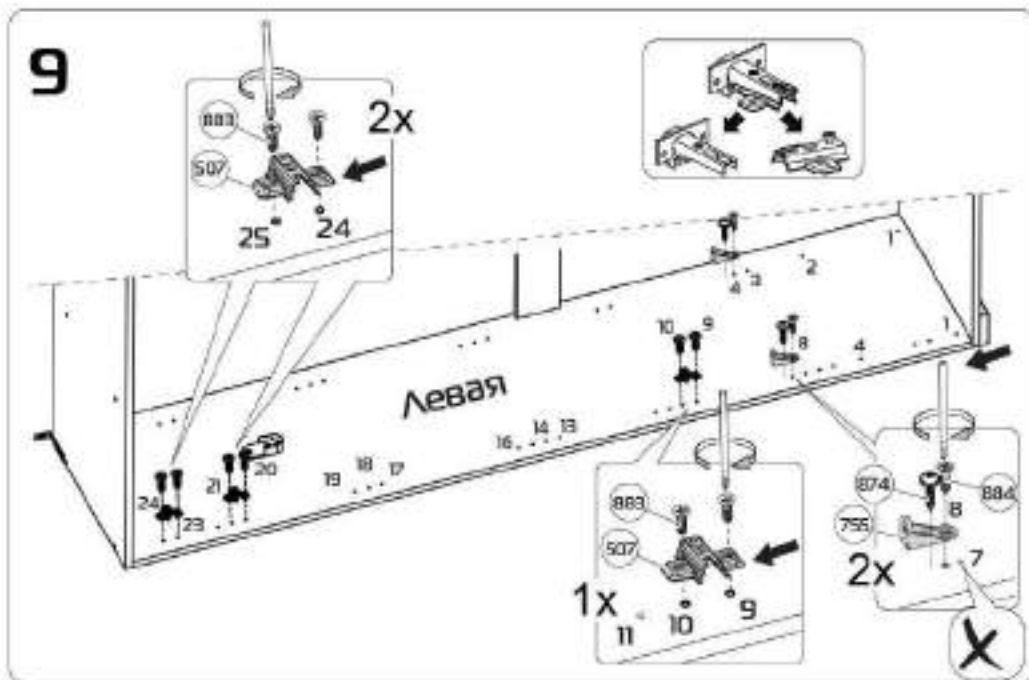
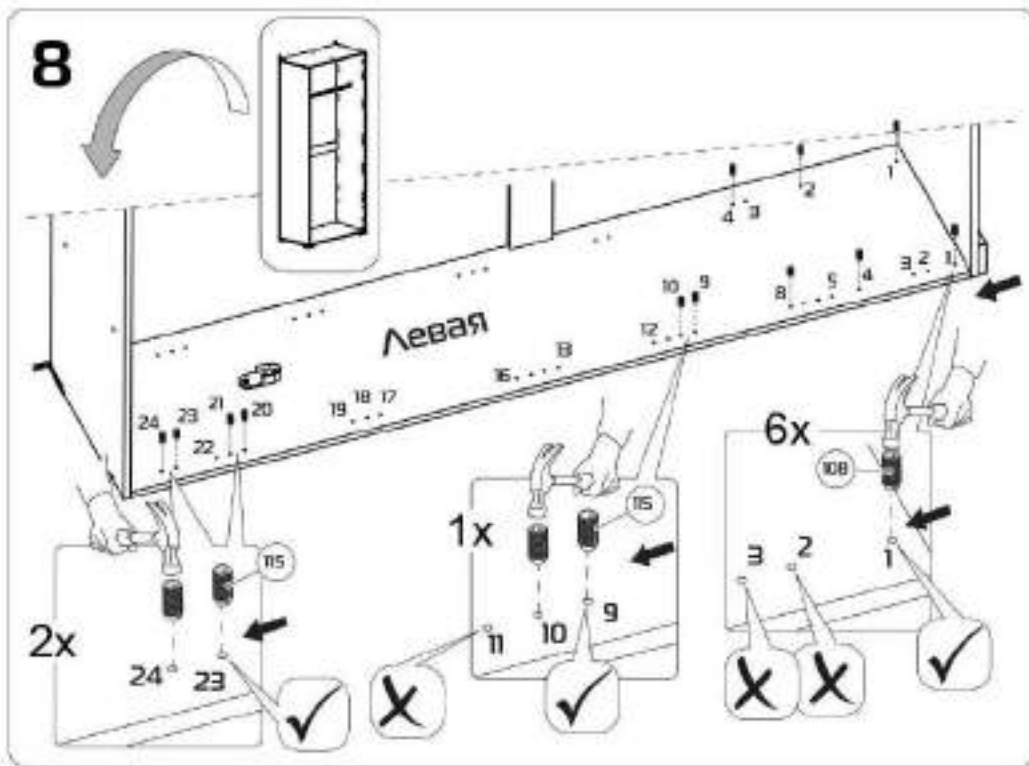


11**12**

12

7

9





Декларация о соответствии ЕАЭС N RU Д-РУ.АЯ21В.02155/20
действительна по 0.03.2023г.



ООО «Волгодонский комбинат древесных плит»



УСЛОВИЯ ГАРАНТИИ

1. Предприятие-изготовитель гарантирует соответствие изделия требованиям ГОСТ 16331-2014 при соблюдении условий транспортирования, сборки и эксплуатации. Гарантийный срок эксплуатации - 24 месяца. Срок исчисляется со дня передачи мебели потребителю. Если день передачи установить невозможно, гарантийный срок исчисляется со дня изготовления мебели. Дефекты производственного характера, обнаруженные в течение гарантийного срока, устраняются за счет предприятия-изготовителя.

2. Изделие снимается с гарантийного обслуживания в следующих случаях:
- если имеет следы постороннего вмешательства или была попытка ремонта;
- если обнаружены несанкционированные изменения конструкции изделия;
- если изделие эксплуатировалось не в соответствии со своим целевым назначением или в условиях, для которых оно не предназначено.

3. Гарантия не распространяется на изделие, имеющее следующие повреждения:

- механические;
- вызванные стихией, пожаром, бытовыми факторами;
- вызванные попаданием на поверхность изделия жидкостей и других веществ.

Срок службы изделия - 8 лет.

ДАТА ВЫПУСКА

_____ 202 г.

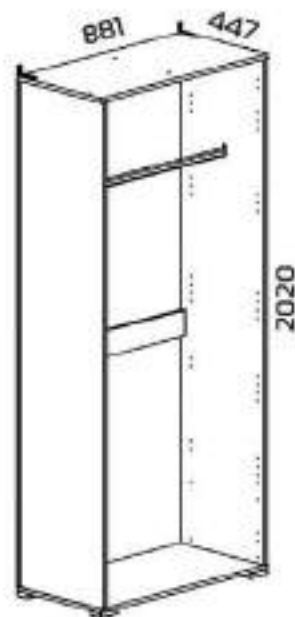
ПРОВЕРЕНО ОКК

ДАТА ПРОДАЖИ

_____ 202 г.

ШТАМП МАШИНА

Версия 2022 г. (1)



ПМ-332.22.01.000

Каркас шкафа комбинированного

Требования по эксплуатации изделия и меры предосторожности

Срок, в течение которого мебель сохраняет красоту и исправность, в значительной степени зависит от условий ее хранения и эксплуатации. Придерживаясь некоторых простых практических советов, Вы сможете поддерживать в наилучшем состоянии все элементы Вашей мебели.

Свет

Не допускайте прямого воздействия солнечных лучей на мебель. Продолжительное прямое воздействие света на некоторые участки может вызвать изменение их цветовых характеристик по сравнению с другими участками, которые меньше подвергались воздействию.

Температура

Высокие значения тепла или холода, а также внезапные перепады температуры могут серьезно повредить мебель или ее части. Мебель не должна располагаться ближе одного метра от источников тепла, нагревательных приборов. Рекомендуемая температура воздуха для хранения и эксплуатации от +10 до +25 °C. Не допускайте попадания на мебель горячих предметов (упаковки, посуда с кипятком и пр.), а также продолжительного воздействия выходящих нагревания излучений (свет мощных ламп, микроволновые излучатели и т. п.).

Влажность

Рекомендуемая относительная влажность местонахождения мебели 60-70%. Не следует поддерживать в течение продолжительного времени условия крайней влажности и (или) сухости, а тем более их периодической смены. С течением времени такие условия могут повлиять на целостность мебели и ее части. Если такие условия были созданы, рекомендуем часто проветривать помещение и по мере возможности пользоваться осушителями или увлажнителями для нормализации влажности. Не размещайте мебель вблизи влажных и сырых стен, предметов.

Агрессивные среды и абразивные материалы

Ни в коем случае не допускайте воздействия на мебель агрессивных жидкостей (кислот, щелочей, растворителей и т.п.), содержащих такие жидкости, продукты и их паров. Подобные вещества и их соединения являются химически активными, реакция с ними может повлечь негативные последствия для Вас и Вашего имущества. Также стоит помнить, что некоторые специфические моющие (чистящие) составы (средства) могут содержать высокую концентрацию агрессивных химических веществ и (или) абразивные составы. Применение подобных моющих (чистящих) составов (средств) недопустимо.

Запах

От новой мебели может исходить естественный запах материалов, из которых она изготовлена. Запах может сохраняться в течение 3 недель с момента сборки. Для снижения интенсивности запаха рекомендуется:

- для мягкой мебели – проветривать изделие и проветривать помещение;
- для корпусной мебели – протирать тканью, смоченной мыльным моющим средством, вытирать чистой сухой тканью и проветривать помещение, предварительно открыв все двери и ящики изделия. Данные действия необходимо повторять 3-4 раза в день.

Уход за мебелью

Всегда содержите поверхность мебели в полной сухости. При необходимости протирайте поверхности мебели сухой мягкой тканью (фланель, сукно, войлок и т.п.). Рекомендуется омывать мебель как можно скорее после того, как она испачкалась. Если Вы оставите загрязнение на некоторое время, то заметно повышается опасность образования разводов, пятен и повреждений покрытия мебели или ее частей. В случае стойких загрязнений рекомендуется использовать специальные очистители. Внимательно изучайте инструкцию моющего средства, средство должно подходить под тип покрытия Вашей мебели. Недопустимо применение моющих средств, содержащих абразивные вещества. Недопустимо применение соды, стиральных порошков и прочих средств, не предназначенных для ухода за мебелью. Уход за поверхностями должен осуществляться специализированными моющими средствами.

Для устранения пыли с поверхностей мягких частей мебели используйте пылесос со специальными насадками для мягкой мебели.

Не размещайте и не перемещайте на поверхности мебели предметы, имеющие острые углы, крошки, выступающие острые детали.

Эксплуатация

Используйте изделие только по прямому назначению. Сборку и демонтаж производите только в полном соответствии с прилагаемой инструкцией.

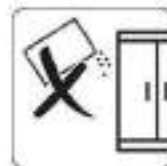
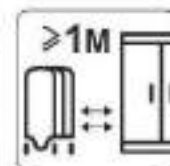
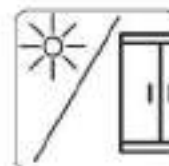
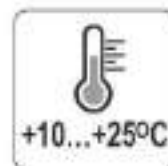
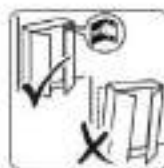
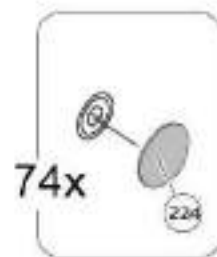
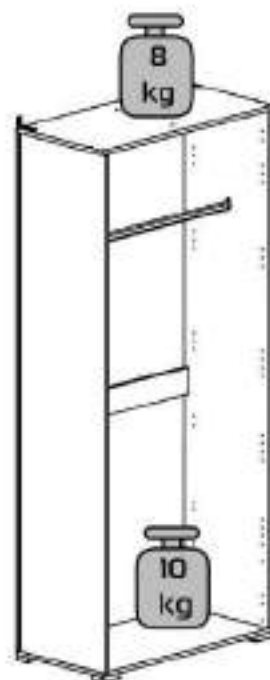
- Не допускайте в зону сборки изделия детей. Это травматично.
- Во избежание опрокидывания мебель должна быть постоянно прикреплена к стене. Для крепления к стене используйте крепеж, подходящий для материала стен Вашего дома. Если Вы не уверены какой тип крепления подходит для материала стен, обратитесь к специалисту или в специализированный магазин.
- Не разрешайте детям висеть на дверцах, использовать полки и выдвижные ящики в качестве лестницы. Это может привести к серьезным травмам.

Нагрузка на мебель и ее части (полки, ящики, дверцы и пр.) не должна превышать установленных производителем норм, указанных в конце инструкции по сборке.

Не рекомендуется опираться на мебель, прыгать, подвергать повышенным динамическим нагрузкам. Рекомендуется периодически проверять плотность резьбовых соединений крепления механизмов трансформации и подтягивать их при необходимости.

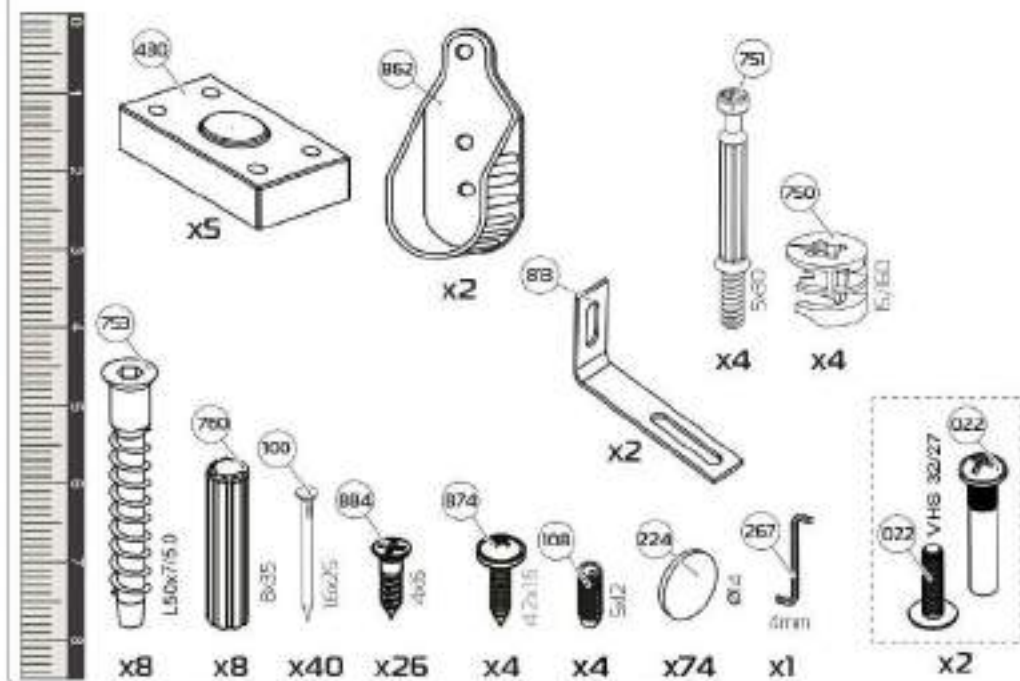
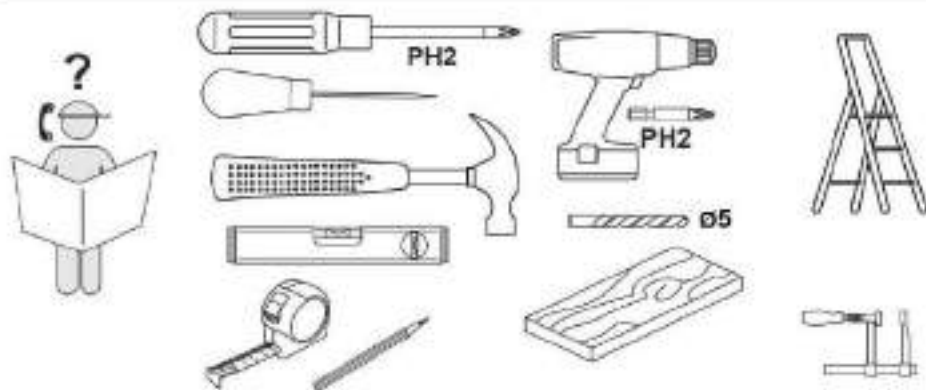
При повышении срока в механизмах трансформации не следует сдвигать специализированной съезной. При использовании механизмов трансформации строго соблюдайте данную инструкцию, избегайте излишних усилий, рывков, перекосов элементов механизма.

7

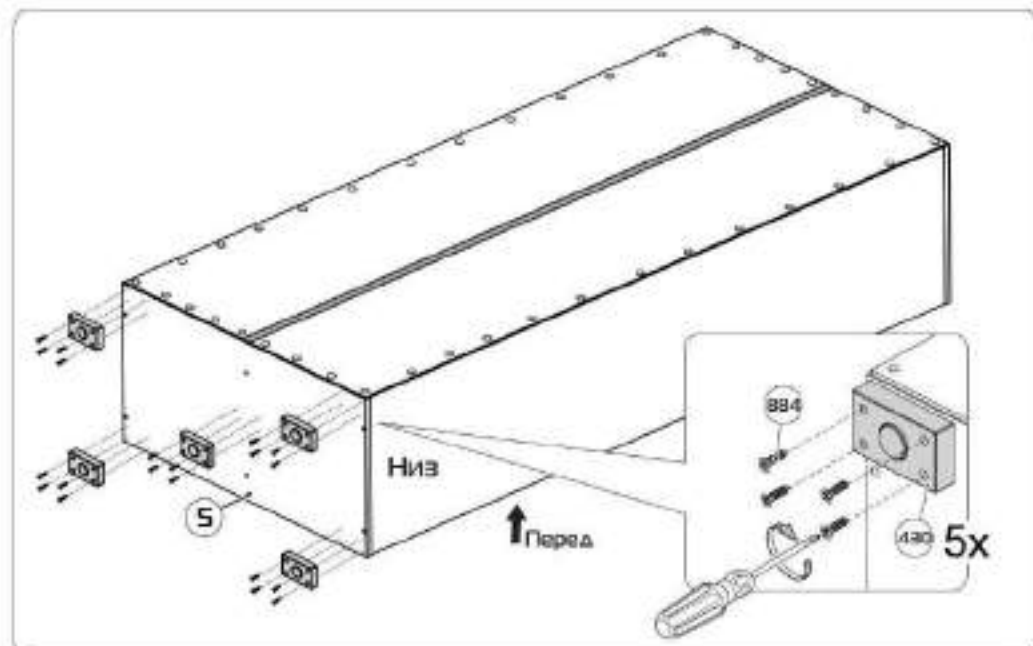
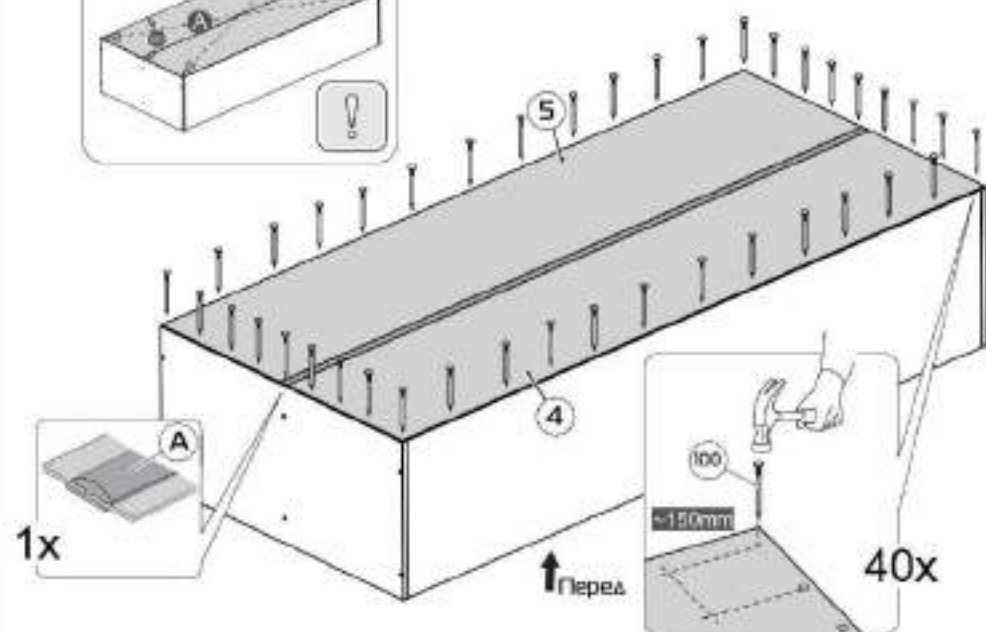
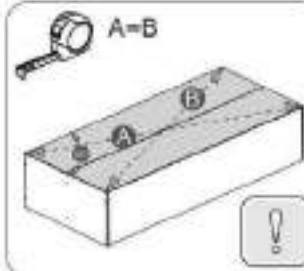


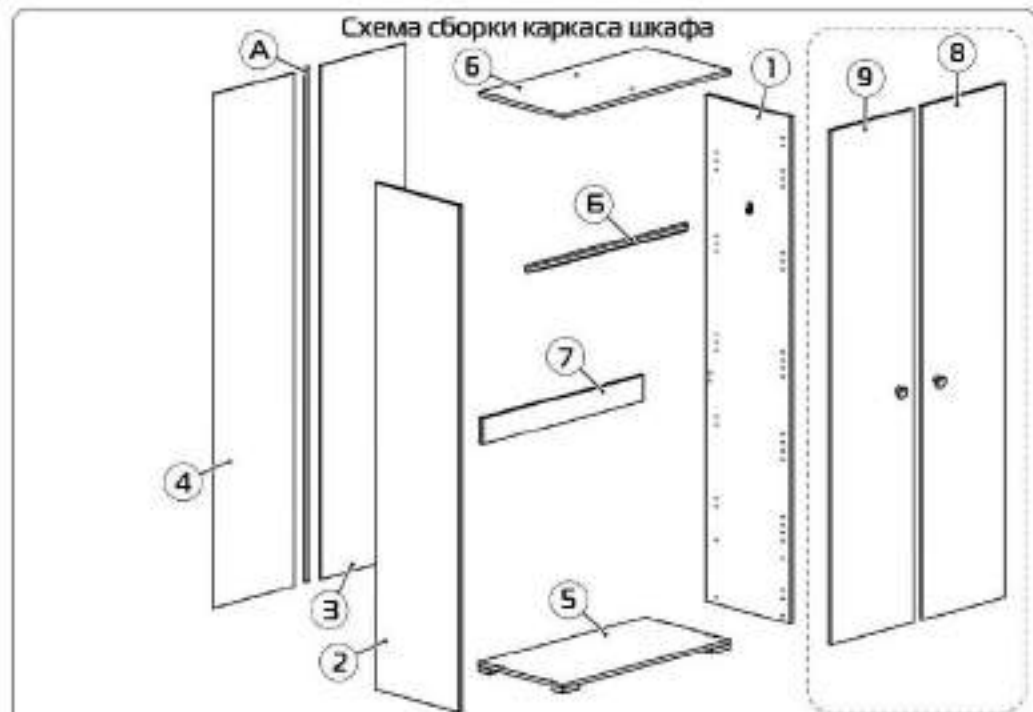
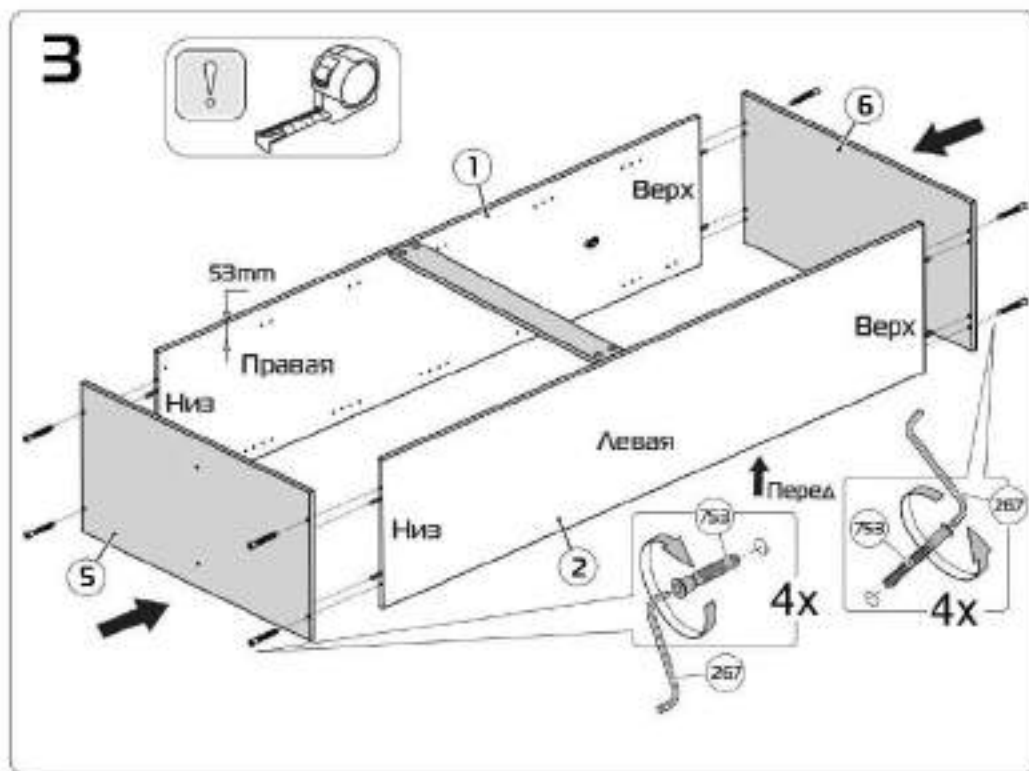
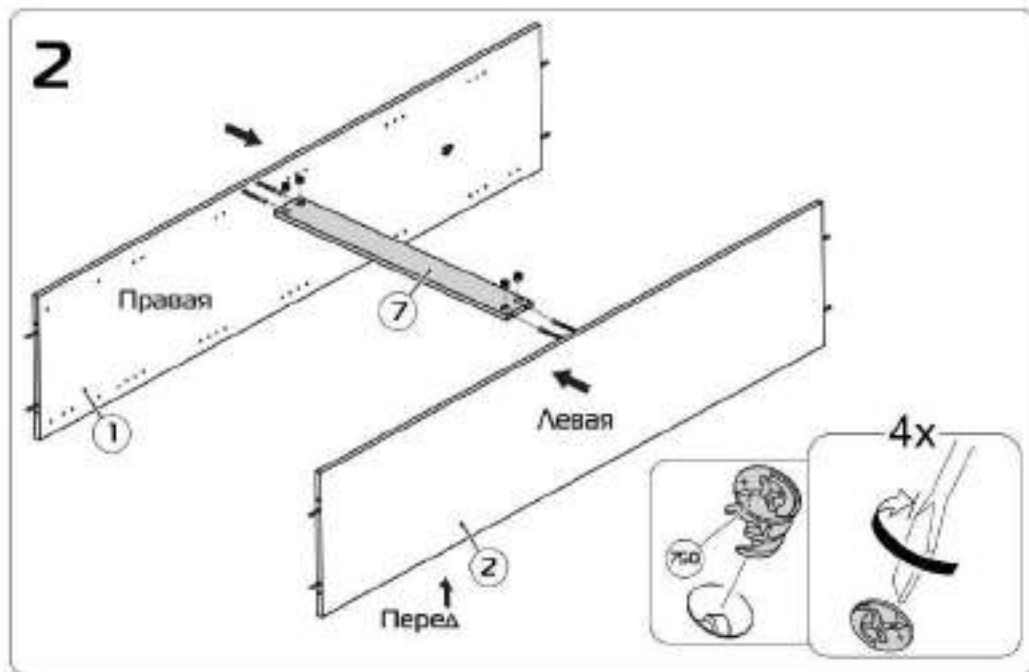
Конструкционные материалы:

- плита древесностружечная, облицованная пленкой на основе термореактивных полимеров (ламинированная) - ЛДСП по ГОСТ 32289-2013;
- плита древесноволокнистая (твердая) с лакокрасочным покрытием (ДВП) ГОСТ 8904-2014.



4





№	Обозначение	Наименование детали или сборочной единицы	Кол-во	Габаритные размеры(мм)
Пакет №1 (ПМ-ЭЗ2.22.01.000)				
1	Б-21	Стенка вертикальная правая	1	1968 x 442
2	Б.1-21	Стенка вертикальная левая	1	1968 x 442
3	З-22	Стенка задняя (ДВП)	1	1996 x 445
4	4-22	Стенка задняя (ДВП)	1	1996 x 429
5	1-22	Стенка горизонтальная нижняя	1	881 x 443
6	1.1-22	Стенка горизонтальная верхняя	1	881 x 443
7	2-22	Распорка	1	848 x 100
A		Планка соединительная (ДВП)	1	L-1966mm
B		Штанга овальная	1	L-841mm
		Фурнитура	1	

Пакет № 1 (ПМ-ЭЭ2.22.12) Сказка

8	4-12-21	Дверь правая	1	1996 x 436
9	5-12-21	Дверь левая	1	1996 x 436
		Фурнитура	1	

Пакет № 1 (ПМ-ЭЭ2.22.12) Дерби

8	12-12-21	Дверь правая	1	1996 x 436
9	13-12-21	Дверь левая	1	1996 x 436
		Фурнитура	1	

Пакет № 1 (ПМ-ЭЭ2.22.12) Флеш

8	20-12-21	Дверь правая	1	1996 x 436
9	21-12-21	Дверь левая	1	1996 x 436
		Фурнитура	1	

Пакет № 1 (ПМ-ЭЭ2.22.12) Абрис

8	28-12-21	Дверь правая	1	1996 x 436
9	29-12-21	Дверь левая	1	1996 x 436
		Фурнитура	1	

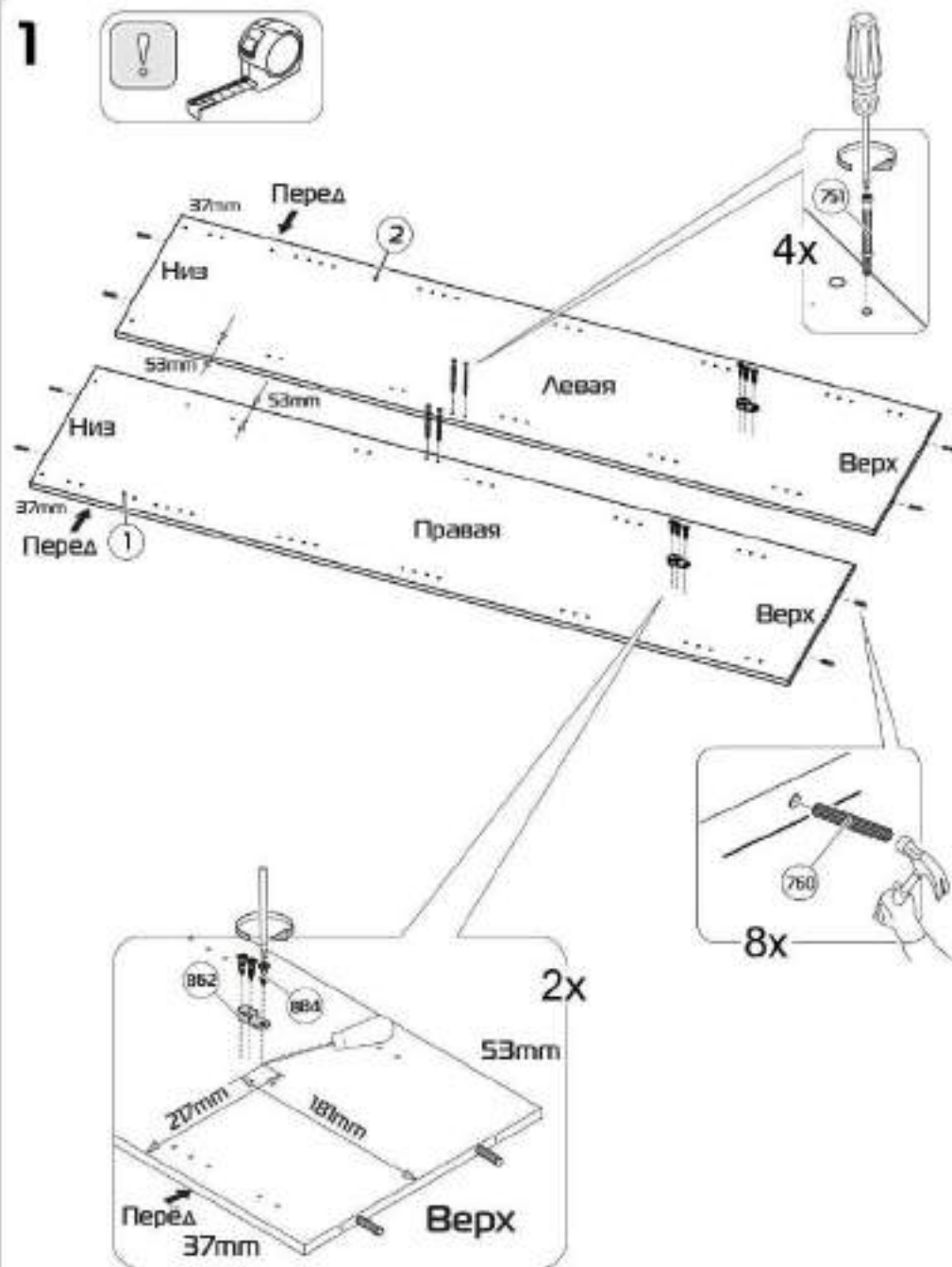
Пакет № 1 (ПМ-ЭЭ2.22.12) Бриз

8	44-12-21	Дверь правая	1	1996 x 436
9	45-12-21	Дверь левая	1	1996 x 436
		Фурнитура	1	

Пакет № 1 (ПМ-ЭЭ2.22.12) Бискотти

8	36-12-21	Дверь правая	1	1996 x 436
9	36.1-12-21	Дверь левая	1	1996 x 436
		Фурнитура	1	

1



Требования по эксплуатации изделия и меры предосторожности

Срок, в течение которого мебель сохраняет красоту и исправность, в значительной степени зависит от условий ее хранения и эксплуатации. Придерживаясь некоторых простых практических советов, Вы сможете поддерживать в наилучшем состоянии все элементы Вашей мебели.

Свет

Не допускайте прямого воздействия солнечных лучей на мебель. Продолжительное прямое воздействие света на некоторые участки может вызвать изменение их цветовых характеристик по сравнению с другими участками, которые меньше подвергались воздействию.

Температура

Высокие значения тепла или холода, а также внезапные перепады температуры могут серьезно повредить мебель или ее части. Мебель не должна располагаться ближе одного метра от источников тепла, нагревательных приборов. Рекомендуемая температура воздуха для хранения и эксплуатации от +10 до +25 °С. Не допускайте попадания на мебель горячих предметов (упаковки, посуда с кипятком и пр.), а также продолжительного воздействия выходящих нагревания излучений (свет мощных ламп, микроволновые излучатели и т. п.).

Влажность

Рекомендуемая относительная влажность местонахождения мебели 60-70%. Не следует поддерживать в течение продолжительного времени условия крайней влажности и (или) сухости, а тем более их периодической смены. С течением времени такие условия могут повредить на целостность мебели и ее части. Если такие условия были созданы, рекомендуем часто проветривать помещение и по мере возможности пользоваться осушителями или увлажнителями для нормализации влажности. Не размещайте мебель вблизи влажных и сырых стен, предметов.

Агрессивные среды и абразивные материалы

Ни в коем случае не допускайте воздействие на мебель агрессивных жидкостей (кислот, щелочей, растворителей и т.п.), содержащих такие жидкости, продуктов и их паров. Подобные вещества и их соединения являются химически активными, реакция с ними может повлечь негативные последствия для Вас и Вашего имущества. Также стоит помнить, что некоторые специфические моющие (чистящие) составы (средства) могут содержать высокую концентрацию агрессивных химических веществ и (или) абразивные составы. Применение подобных моющих (чистящих) составов (средств) недопустимо.

Запах

От новой мебели может исходить естественный запах материалов, из которых она изготовлена. Запах может сохраняться в течение 3 недель с момента сборки. Для снижения интенсивности запаха рекомендуется:

- для мягкой мебели – пропылесосить изделие и проветрить помещение;
- для корпусной мебели – протирать тканью, смоченной мыльным моющим средством, вытирать чистой сухой тканью и проветривать помещение, предварительно открыв все двери и ящики изделия. Данные действия необходимо повторять 3-4 раза в день.

Уход за мебелью

Всегда содержите поверхности мебели в полной сухости. При необходимости протирайте поверхности мебели сухой мягкой тканью (фланель, сукно, войлок и т.п.). Рекомендуется очищать мебель как можно скорее после того, как она испачкалась. Если Вы оставите загрязнение на некоторое время, то заметно повышается опасность образования разводов, пятен и поврежденной поверхности мебели или ее частей. В случае стойких загрязнений рекомендуется использовать специальные очистители. Внимательно изучайте инструкцию моющего средства, средство должно подходить под тип покрытия Вашей мебели. Недопустимо применение моющих средств, содержащих абразивные вещества. Недопустимо применение соды, стиральных порошков и прочих средств, не предназначенных для ухода за мебелью. Уход за поверхностями должен осуществляться специализированными моющими средствами.

Для устранения пыли с поверхностей мягких частей мебели используйте пылесос со специальными насадками для чистой мебели.

Не размещайте и не перемещайте на поверхности мебели предметы, имеющие острые углы, крошки, выступающие острые детали.

Эксплуатация

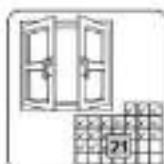
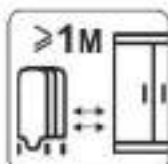
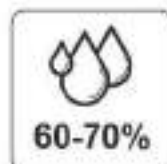
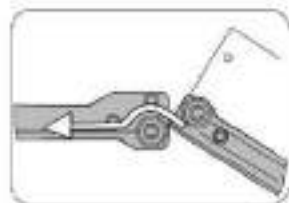
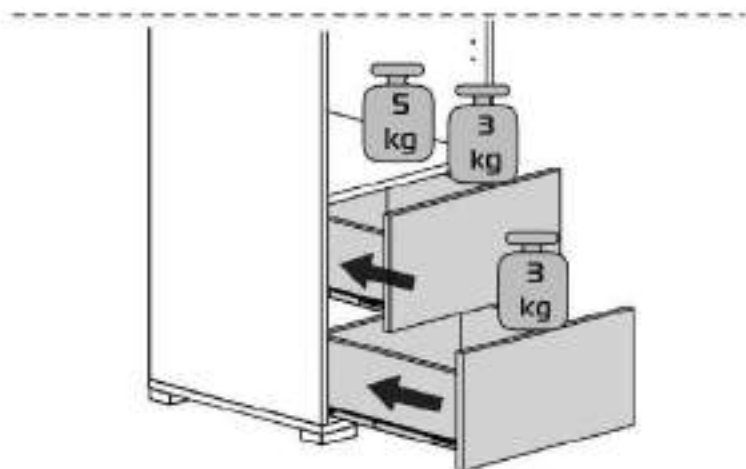
Используйте изделие только по прямому назначению. Сборку и демонтаж производите только в полном соответствии с прилагаемой инструкцией.

- Не допускайте в зону сборки изделия детей. Это травмоопасно;
- Во избежание опрокидывания мебель должна быть постоянно прикреплена к стене. Для крепления к стене используйте крепеж, подходящий для материала стен Вашего дома. Если Вы не уверены какой тип крепления подходит для материала стен, обратитесь к специалисту или в специализированный магазин;
- Не разрешайте детям висеть на дверцах, использовать полки и выдвижные ящики в качестве лестницы. Это может привести к серьезным травмам.

Нагрузка на мебель и ее части (полки, ящики, сидения и пр.) не должна превышать установленных производителем норм, указанных в конце инструкции по сборке.

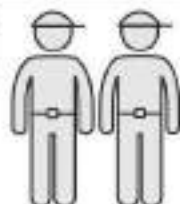
Не рекомендуется вставать на мебель, прыгать, подвергать повышенным динамическим нагрузкам. Рекомендуется периодически проверять плотность резьбовых соединений крепления механизмов трансформации и подтягивать их при необходимости.

При появлении скрипов в механизме трансформации не следует связывать специализированной связкой. При использовании механизма трансформации строго соблюдайте данную инструкцию, избегайте излишних усилий, рывков, перекосов элементов механизма.

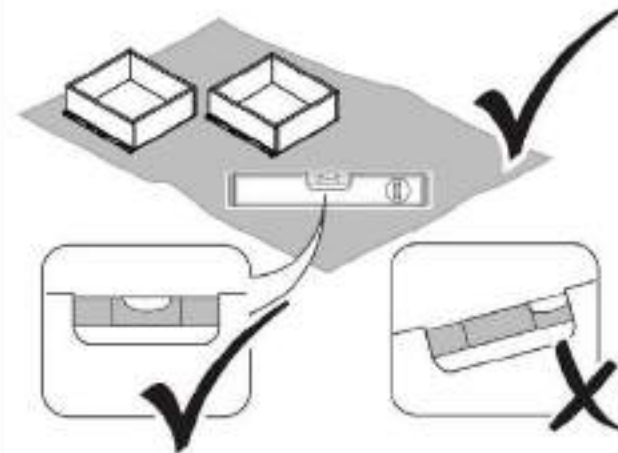
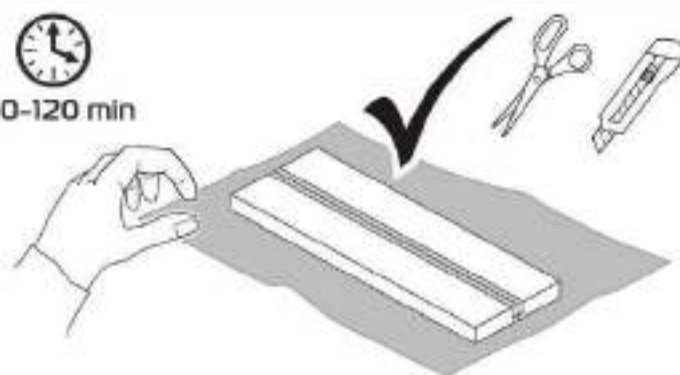


Перед сборкой:

- Проверьте внешний вид и целостность деталей в упаковке. Претензии по их повреждению принимаются только у изделий без следов сборки.
- Сохраните упаковку и инструкцию до окончания сборки. Прежде, чем начать сборку, убедитесь в соответствии выбранного Вами изделия (моделью) паспорта с номером и цветом, указанным на этикетке, нанесенной на пакете. Упаковку с этикеткой сохранять до конца сборки.
- Проверьте количество деталей и фурнитуры по перечню. Предприятие оставляет за собой право вносить некоторые конструктивные изменения, не ухудшающие внешний вид и не влияющие на функциональные свойства изделия.
- Соблюдайте порядок сборки, приведенный в данной инструкции. Сборку рекомендуется проводить с помощью специалистов, так как неправильная сборка может привести к опрощиванию мебели, что может повлечь за собой ушиб или телесные повреждения.
- Перемещайте мебель и её детали бережно, слегка приподнимая их. Это позволит избежать деформации и поломки.
- Предприятие оставляет за собой право вносить некоторые конструктивные изменения, не ухудшающие внешний вид и не влияющие на функциональные свойства изделия.

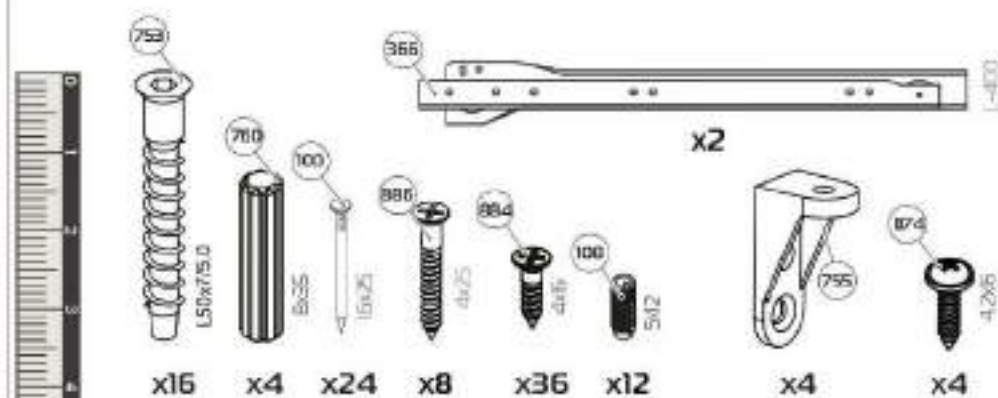
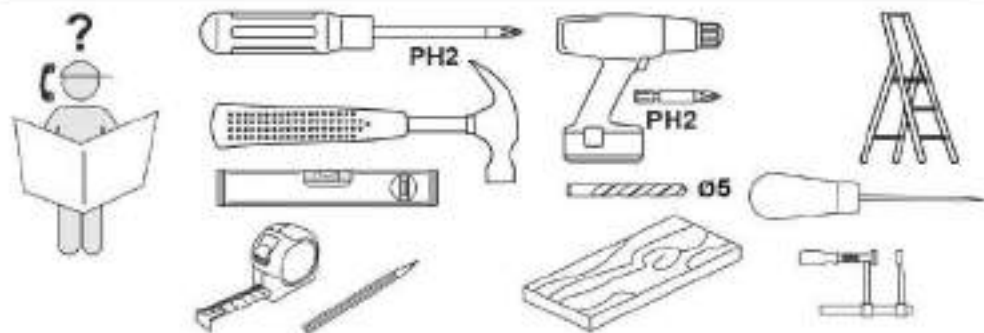


60-120 min

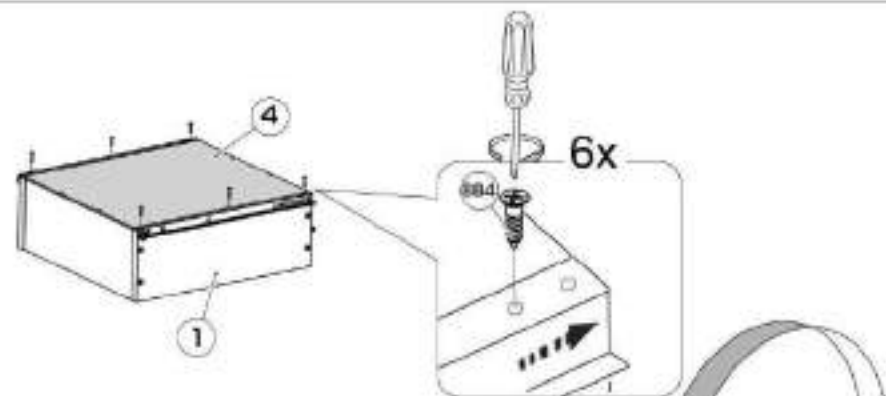


Конструкционные материалы

- плита древесностружечная, облицованная пленкой на основе термореактивных полимеров (ламинированная) - ЛДСП по ГОСТ 32289-2013;
- материал задних стенок и доньев ящиков - плита древесноволокнистая (твердая) с лакокрасочным покрытием (ДВП) ГОСТ 8904-2014.

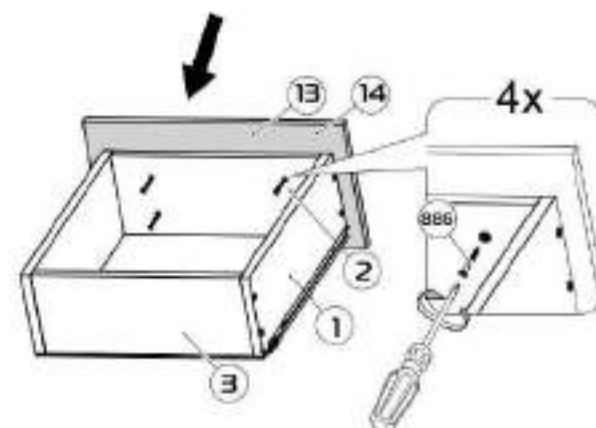


15



x2

16



x2

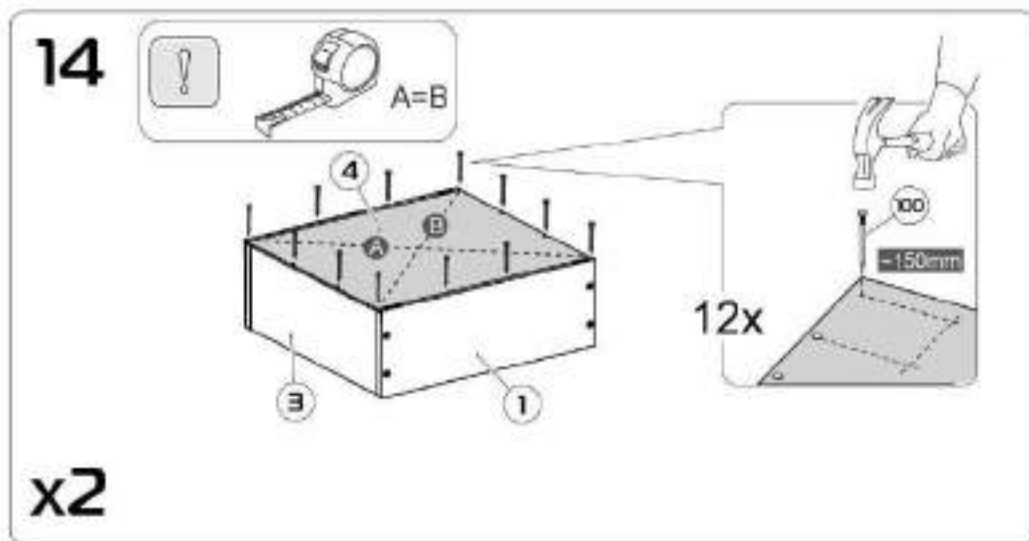
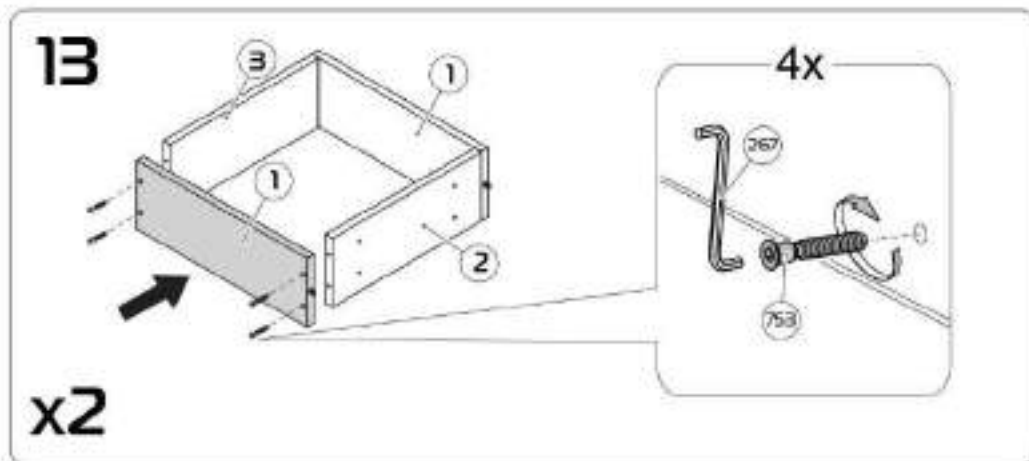
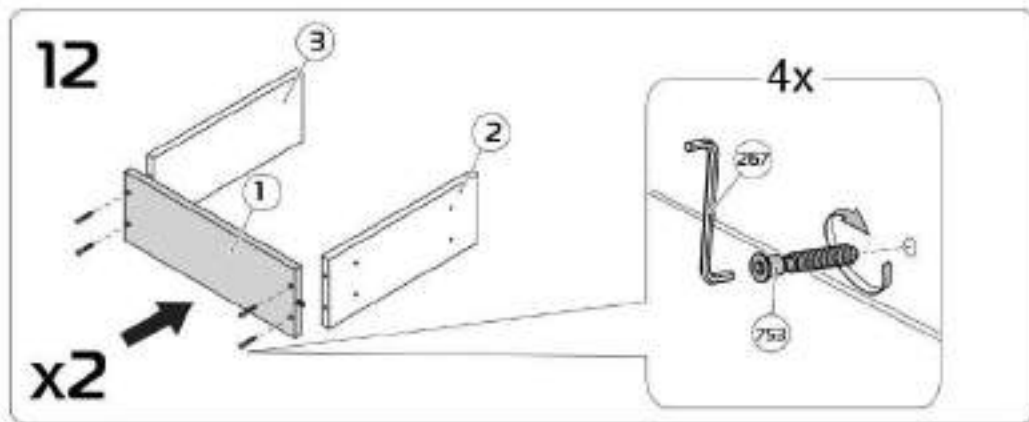
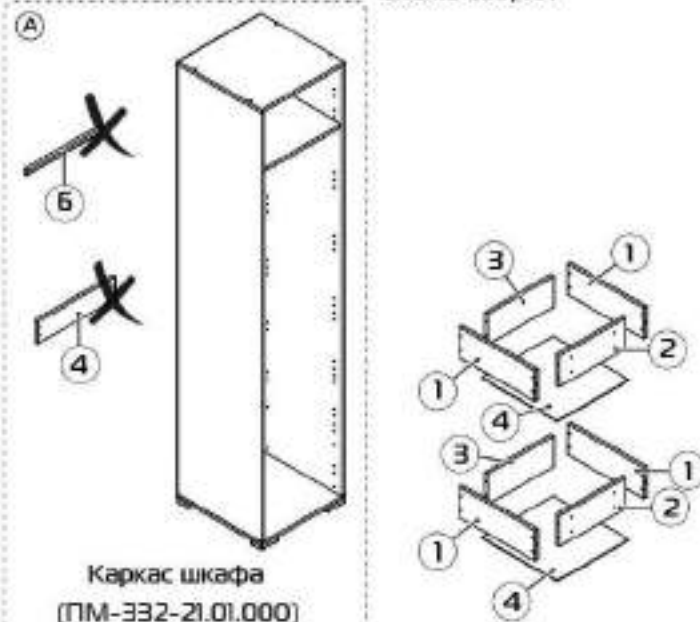
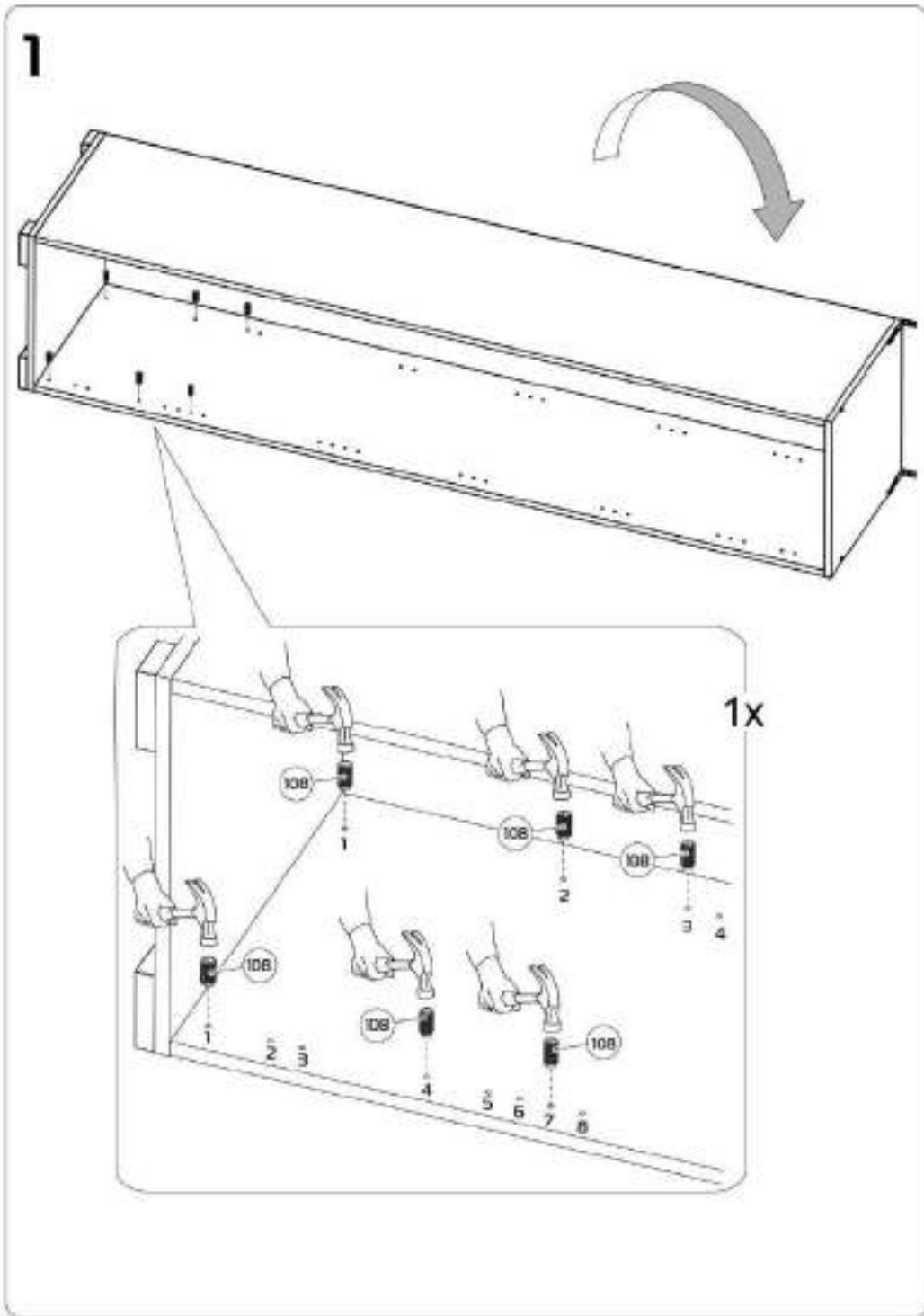


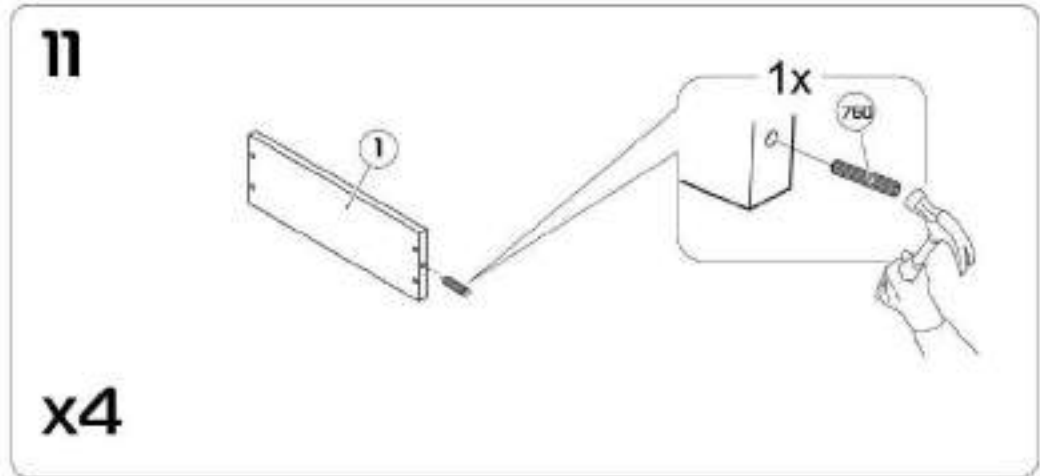
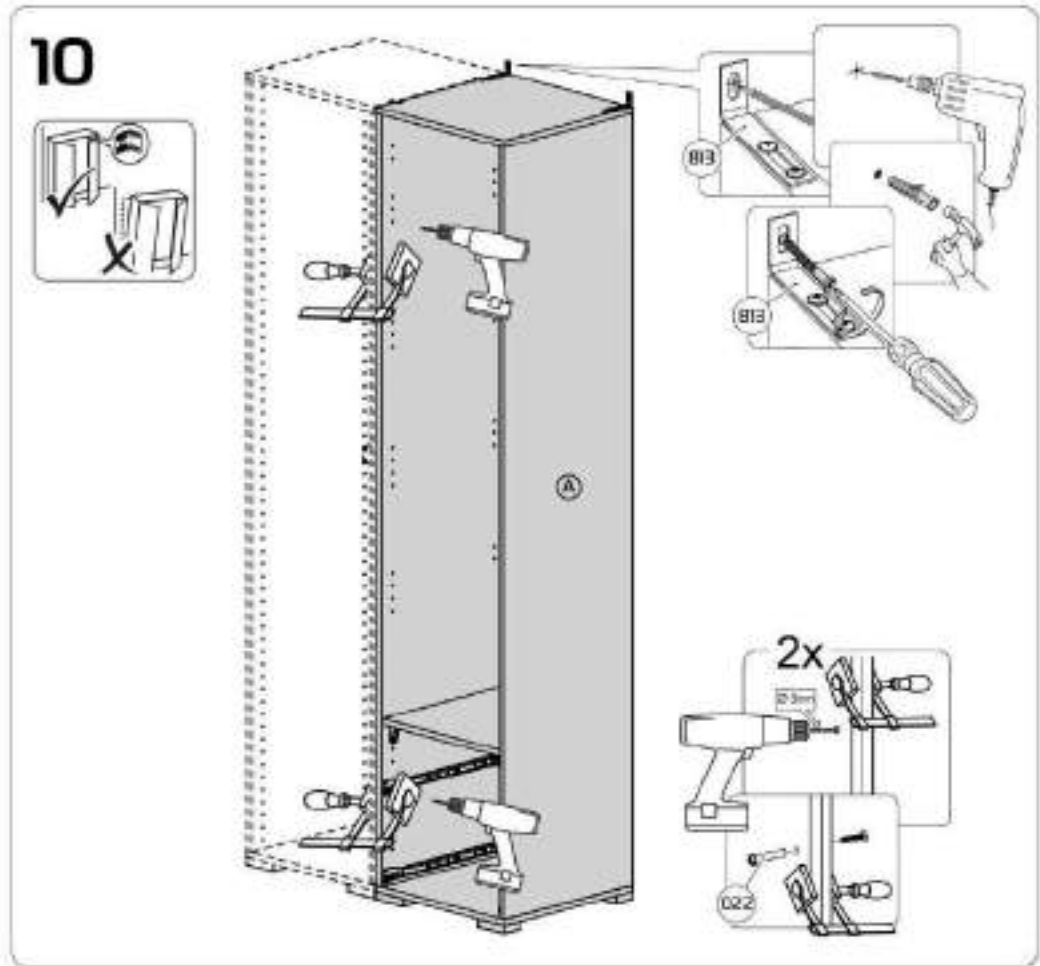
Схема сборки



№	Обозначение	Наименование детали или сборочной единицы	Кол-во	Габаритные размеры(мм)
Пакет №1				
1	2-2-3	Стенка боковая	4	400 x 140
2	3-2-3	Стенка передняя	2	350 x 140
3	5-2-3	Стенка задняя	2	350 x 140
4	4-2-3	Дно ящика(ДВП)	2	380 x 400
		Фурнитура	1	

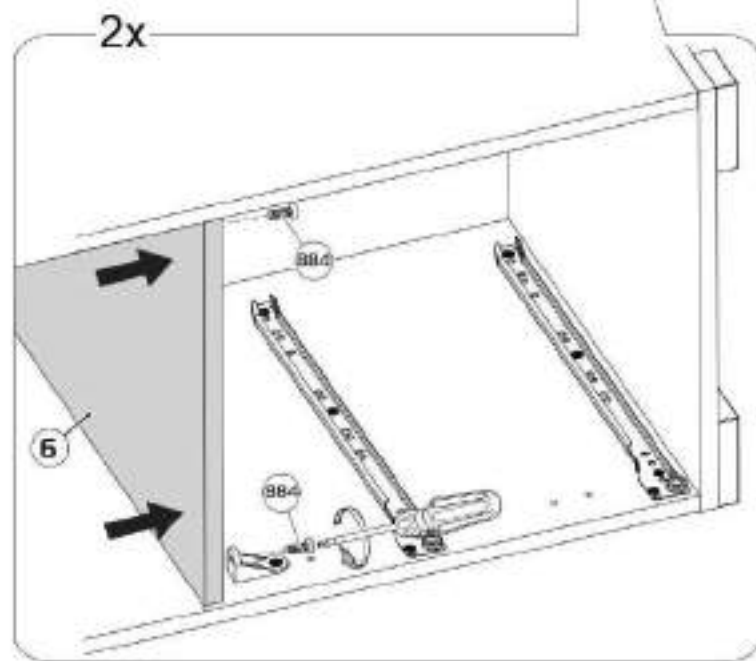
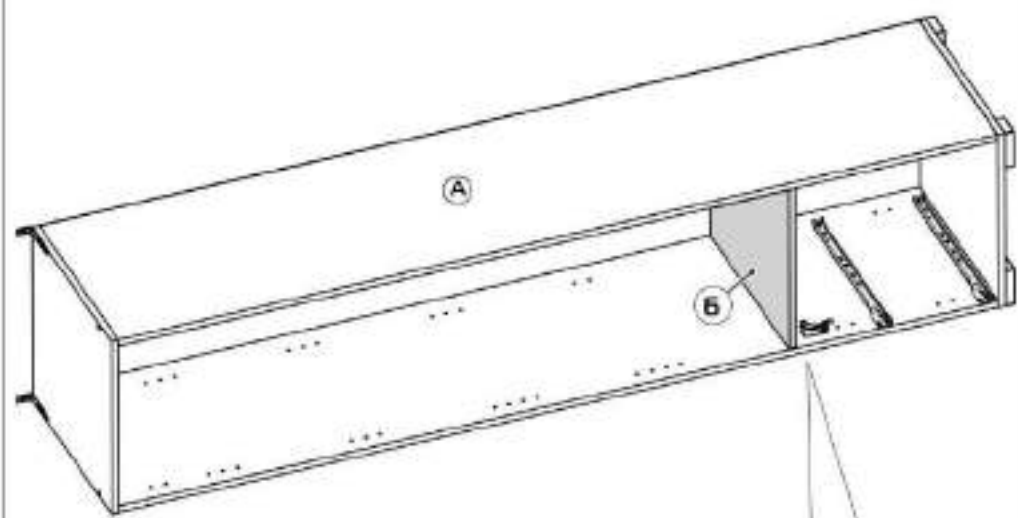


6

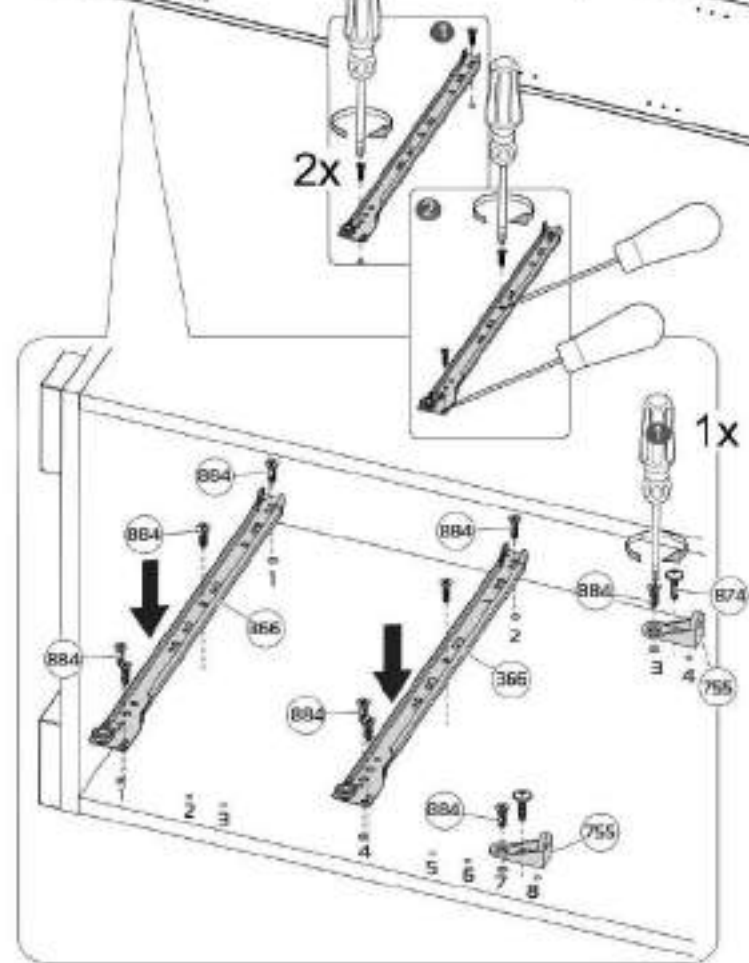
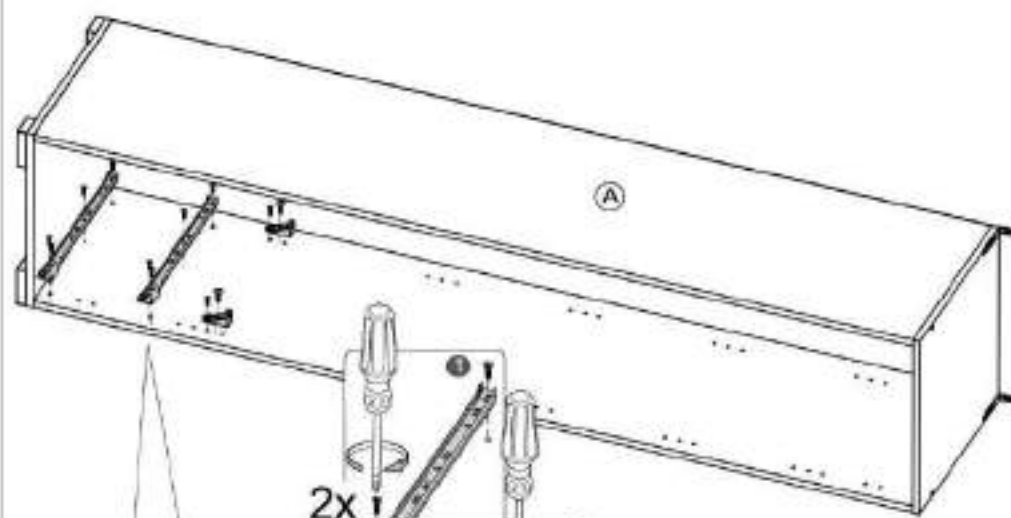


x4

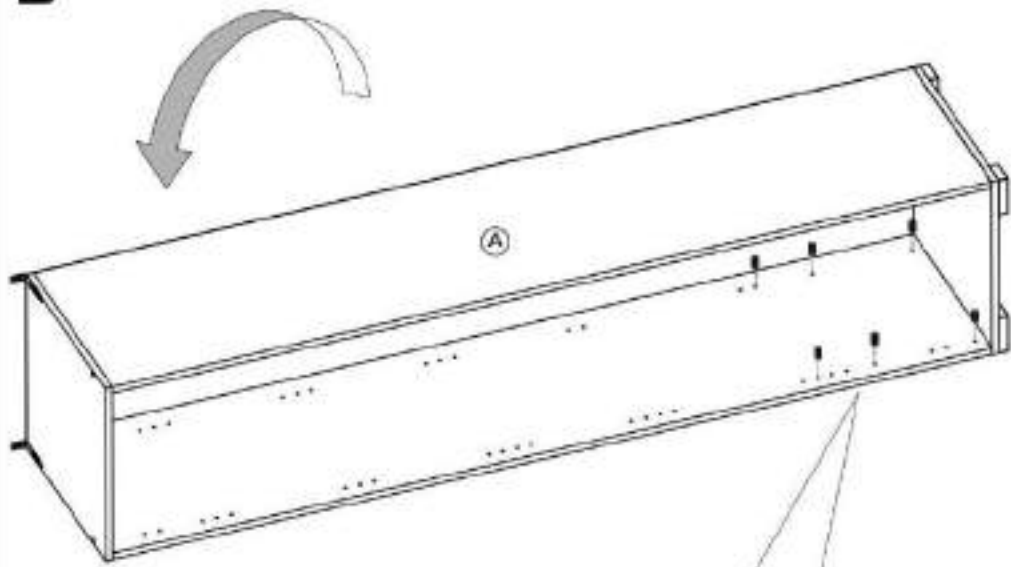
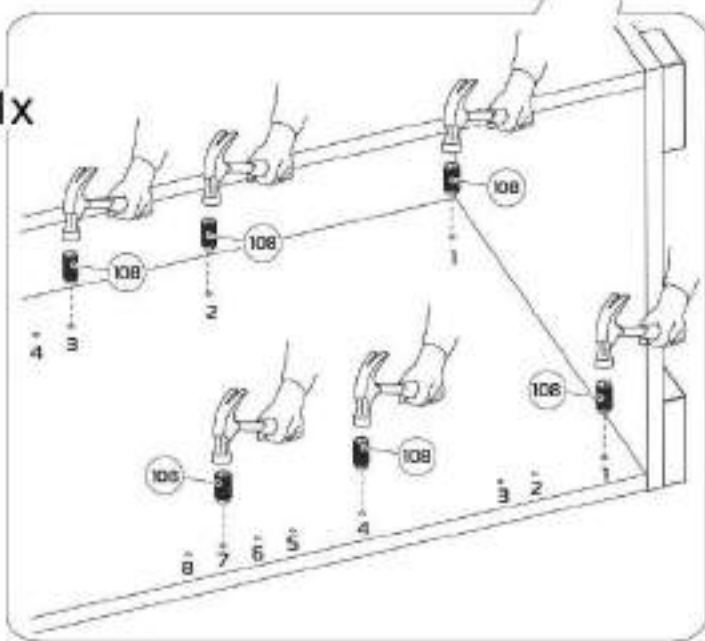
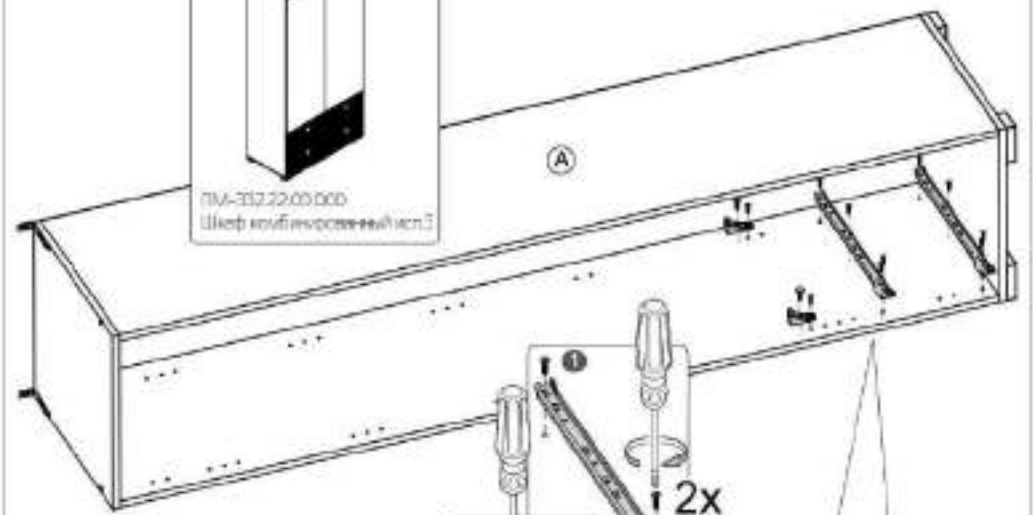
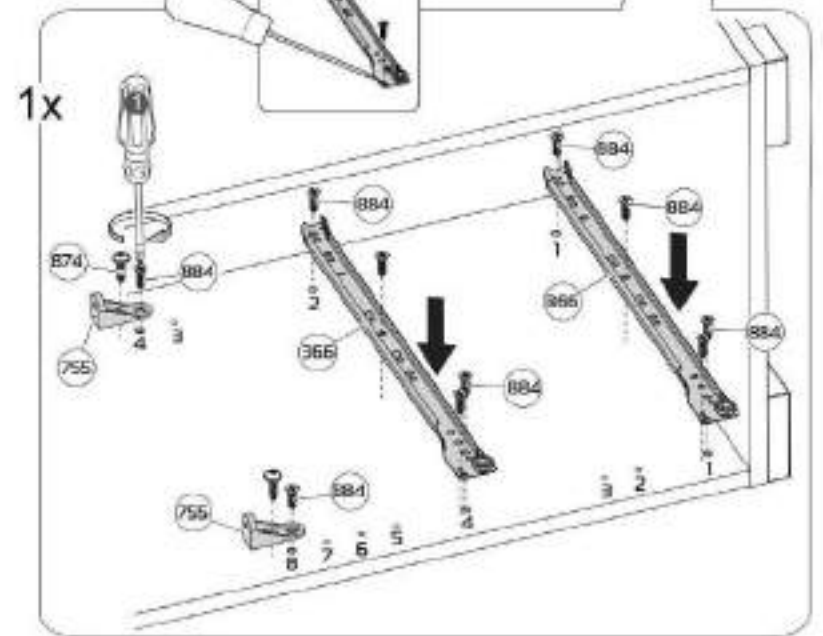
15

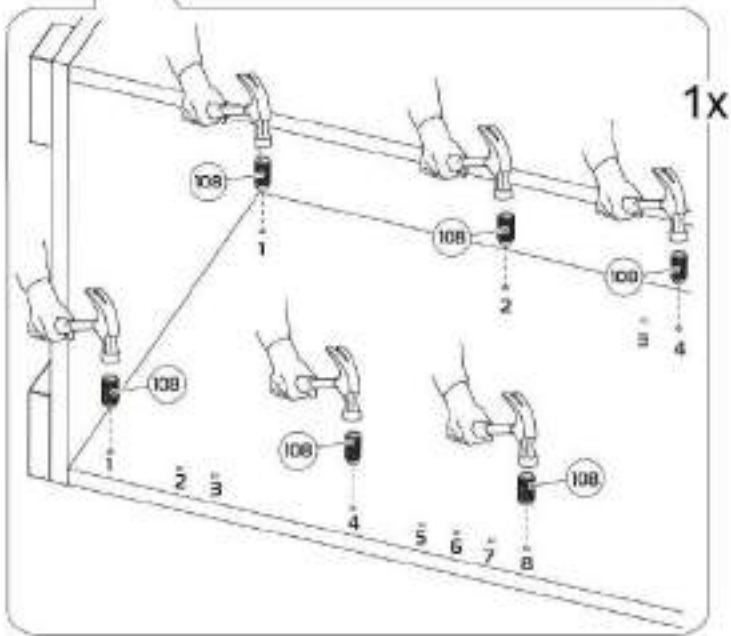
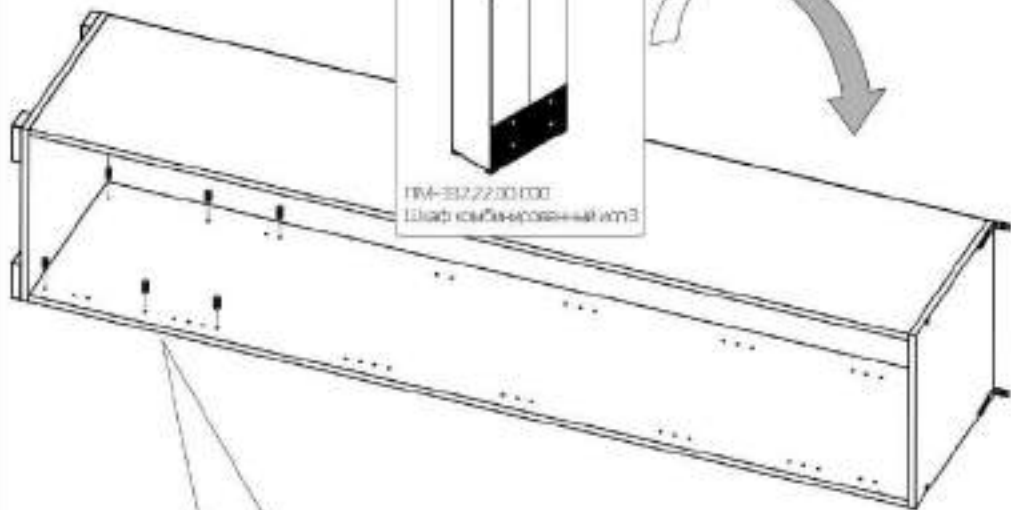
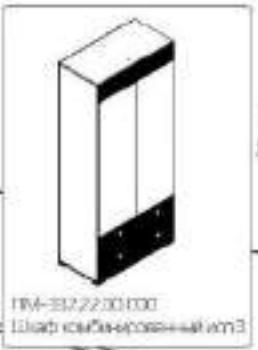
9

14

2

7

3**1x****8****8****1x****13**

5**6**