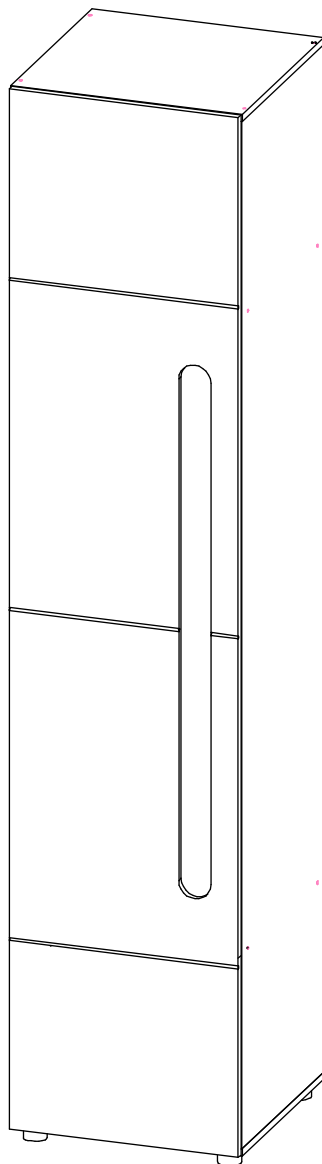




Производитель ООО "МК Стиль"
Россия, 440015, Пензенская обл.,
г.Пенза, ул. Аустрина, 166
тел.: +7 (8412) 90-81-32

Инструкция по сборке и эксплуатации мебели

ПАЛЕРМО-3 Шкаф 1ств. ШК-040 **Габариты: Д.506 х В.2 300 х Г.509 мм**



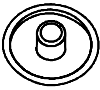
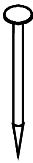
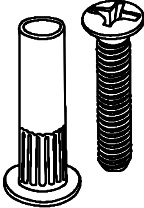


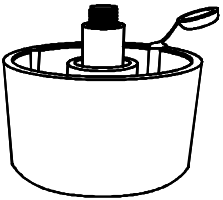
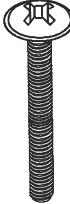



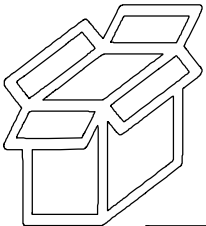
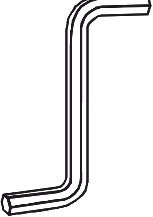

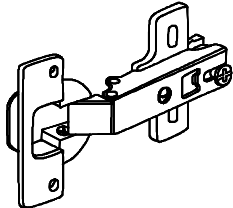
Необходимо шкафы стянуть между собой стяжкой межсекционной

Уважаемые покупатели!
Рекомендуем доверить сборку Вашей мебели профессиональным сборщикам

Дата верстки: 04.01.2022

Упаковка	Материал	Поз.	Наименование	Кол-во	Размер	
	ЛХДФ 3,2 мм	9	Задняя стенка	1	2 268	500
	Фасад в сборе	1	Створка	1	2 270	500
1	ЛДСП 16 мм(Каркас)	3	Бок	2	2 240	490
2	ЛДСП 16 мм(Каркас)	7	Планка	1	1 360	106
3	ЛДСП 16 мм(Каркас)	8	Полка	3	472	420
	ЛДСП 16 мм(Каркас)	12	Планка	2	80	80
	ЛДСП 16 мм(Каркас)	4	Крышка	1	506	490
	ЛДСП 16 мм(Каркас)	5	Крышка нижняя	1	506	490
	ЛДСП 16 мм(Каркас)	6	Вязка	2	472	490
	Фурнитура в коробе/комплектующая	600	Фурнитура (короб)	1		

Набор фурнитуры

 <p>Заглушка для евро-стяжки ясень шимо светлый</p> <p>x16</p>	 <p>Гвоздь 2 * 20 мм</p> <p>x120</p>	 <p>стяжка межсекционная D5</p> <p>x4</p>	 <p>схема-сборки</p> <p>x1</p>	 <p>стяжка-евро 6,3*50 мм</p> <p>x16</p>
 <p>ножка американка</p> <p>x4</p>	 <p>Винт М6 * 40 (крест)</p> <p>x2</p>	 <p>Муфта (футорка) М6, D8, L 10 мм</p> <p>x2</p>	 <p>Демпфер силиконовый</p> <p>x5</p>	 <p>полкодержатель обычный</p> <p>x12</p>
 <p>Коробка_# 470 (Z-картон) под фурнитуру (Д.415 x В.75 x Ш.120 мм)</p> <p>x1</p>	 <p>Ключ для стяжки евро</p> <p>x1</p>	 <p>Шуруп 3,5*15 мм цинк (hettich)</p> <p>x26</p>	 <p>Петля четырехшарнирная накладная (к)</p> <p>x6</p>	

Приемка мебели

При получении рекомендуется проверить мебель на предмет ее комплектности и внешних качественных признаков. Следует вскрыть упаковку, осмотреть лицевые панели, зеркала, стеклянные элементы, проверить наличие и комплектность фурнитуры, убедиться в отсутствии видимых дефектов. Необходимо помнить, что принятие мебели без указания на явные недостатки, которые могли быть обнаружены при обычном осмотре, лишает покупателя права впоследствии предъявлять по ним претензии. При этом недостатком или дефектом мебели не считаются:

- наличие определенных особенностей в его элементах, обусловленных стилистическим замыслом производителя в подборе исходных материалов или связанных с природным происхождением используемых материалов, с их несущественными отличиями фактур и/или оттенков.
- незначительная разность цветовых оттенков облицовочных тканей, а также покрытий из искусственной и натуральной кожи.
- незначительная разность цветовых оттенков и отличие рисунка и/или декора. Складки и морщины на обивочных материалах мягких элементов, возникающие по причине нагрузок в результате упаковки и/или в процессе транспортировки, и исчезающие после разглаживания рукой, также не являются дефектом.

Общие условия эксплуатации и ухода за мебелью

1. Мебель должна эксплуатироваться в сухих и теплых помещениях, не подверженных перепадам температур, имеющих отопление и вентиляцию при температуре воздуха не ниже +10 град С и не выше +40 град С с относительной влажностью 45-75%. Существенные отклонения от указанных режимов приводят к значительному ухудшению потребительских качеств и повреждению мебели.

2. Запрещается устанавливать нагревательные приборы (печки, плиты, духовки, световые элементы и др.) рядом с фасадами, т.к. контакт с поверхностями или воздухом, температура которых превышает 80 градусов по Цельсию может привести к оплавлению, деформации и отслоению пластика ПВХ от основы фасада. Избегать повышенной влажности. Рекомендуем установить принудительную вытяжку в зоне установки плиты.

3. Во избежание выгибания и разбухания деталей из ЛДСП / МДФ следует оберегать их поверхность от длительного воздействия влаги. Недопустимо попадание на поверхности жидкостей, растворяющих пластики, пленку ПВХ (кислоты, растворитель, спирт, ацетон, бензин и др.).

4. Следует оберегать фасады от механических повреждений, которые могут быть вызваны воздействием твердых предметов, абразивных порошков.

5. Во избежании возникновения царапин, нельзя подвергать любому механическому воздействию рисунок на фасадах с фотопечатью.

6. Старайтесь нагружать кухонные навесные шкафы и выдвижные кухонные ящики равномерно, обеспечивая равновесие скользящих частей. Предметы на полках рекомендуется размещать по принципу: наиболее тяжелые – ближе к краям (стенкам ящика), более легкие ближе к центру. Помните о недопустимости статической вертикальной нагрузки для выдвижных кухонных ящиков из ЛДСП более 5 кг, на полки шкафов и столов – более 8 кг. При эксплуатации выдвижных ящиков и раздвижных дверей не прилагайте чрезмерных усилий.

7. Секции с полками из ЛДСП предназначены для хранения сухой посуды и кухонных принадлежностей. Для хранения мокрой посуды предназначены специальные секции с металлическими полками и закреплённым снизу поддоном.

8. Не допускается длительное воздействие прямых солнечных лучей, которое может привести к цветовым изменениям на поверхности мебели или матеиале обивки.

9. После 6 месяцев эксплуатации мебели под нагрузкой может сложиться ситуация, когда некоторые механические детали, такие как петли, направляющие, замки и т.д., утратят оптимальную настройку, выполненную во время сборки и установки мебели. Смазка механических узлов со временем высыхает, теряет свои свойства. Подобные явления проявляются в затруднении и скрипе при открывании створок, механизмов раскладывания, механизмов выдвижения ящиков. В таких случаях не следует прилагать чрезмерные физические усилия, а необходимо выполнить своевременную регулировку петель или смазку подвижных частей механизмов специальными смазочными средствами. В процессе эксплуатации мебели резьбовые соединения следует периодически подтягивать.

Для сохранения и поддержания мебели в хорошем состоянии в течение длительного срока рекомендуем прочитать подробные инструкции по уходу и эксплуатации мебели, представленные на нашем сайте mestyle.ru во вкладке «ПОКУПАЕЛЯМ» в шапке сайта.

Гарантийные обязательства

Изготовитель гарантирует соответствие мебели требованиям ГОСТ 16371-2014, ГОСТ 19917-2014 при соблюдении условий транспортирования, эксплуатации, хранения и сборки. Гарантийный срок эксплуатации изделия - 3 года с даты производства. Гарантии не распространяются на изделия поврежденные при перевозке, а также при не соблюдении правил сборки, эксплуатации и хранения, изложенных в настоящей инструкции. Все виды деталей изображены схематично и могут отличаться от оригиналов. Производитель оставляет за собой право вносить изменения в конструкцию, не ухудшающие ее эксплуатационные характеристики.

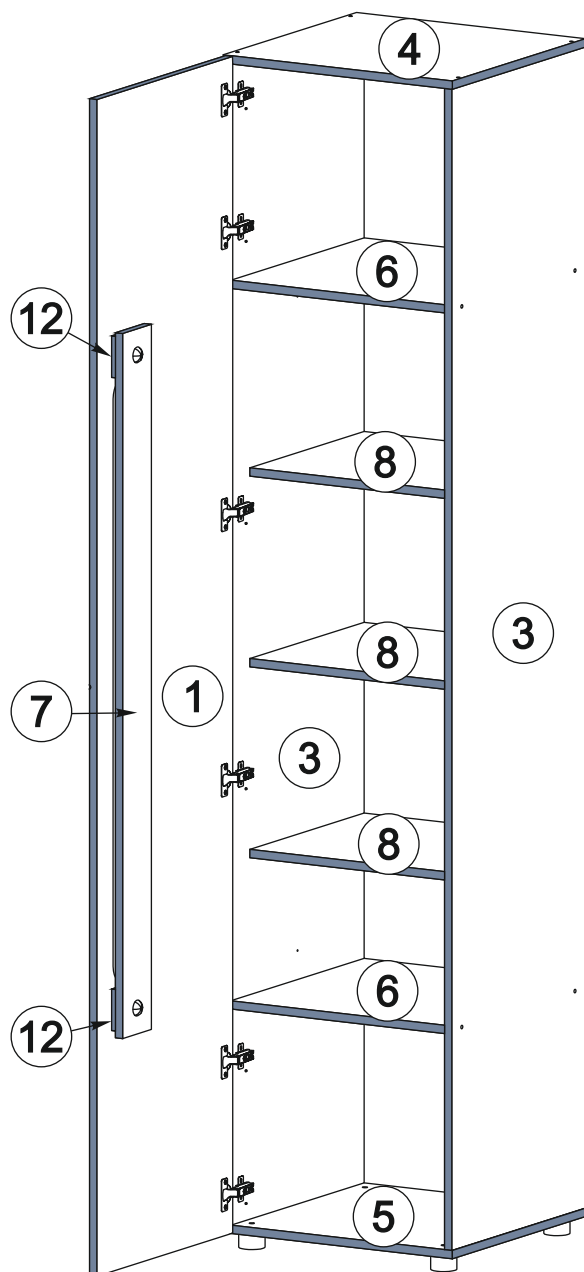
Заказ на производство № от (дата выпуска)		Ярлык для маркировки	
Перечень используемой фурнитуры		Название изделия	
[Серия номенклатуры]		[Серия номенклатуры]	
Наименование	Кол-во		
Гвоздь 2 * 20 мм	100	Произведено в России Производитель ООО "МК СТИЛЬ" 440015, Пензенская обл, Пенза г, Аустрина ул, дом № 166 Дата выпуска: хх.хх.хххх Соответствует ГОСТ 16371-2014, 19917-1993 Габаритные размеры: Длина x Высота x Глубина Вес: в кг Гарантийный срок: 3 года Срок службы: 10 лет	
Заглушка - для евро-стакки белфорд	56		
Заглушка технологическая D 5 мм - бежевая	4		
Ключ для стакки евро	1		
Коробка (2-картон) под фурнитуру 460x100x100 мм	10		
ножка 88*54*20 мм № 1 металл	1		
петля - четырехкартирная накладная (китай)	8		
поддержатель - обычный	8		
ручка С28 мет + мет 128 мм	3		
стяжка-евро 6,3*50 мм	56		
схема-сборки	1		
шланг 8*30 мм	4		
шпунт - 3,5*15 мм (netlich)	80		




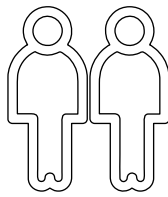
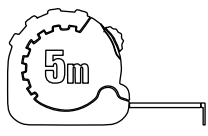
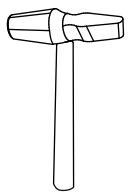

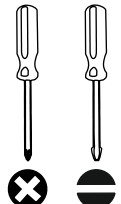

Вложенный в фурнитуру «Маркировочный ярлык» отрезать по линии и приклеить на заднюю стенку изделия по окончании сборки

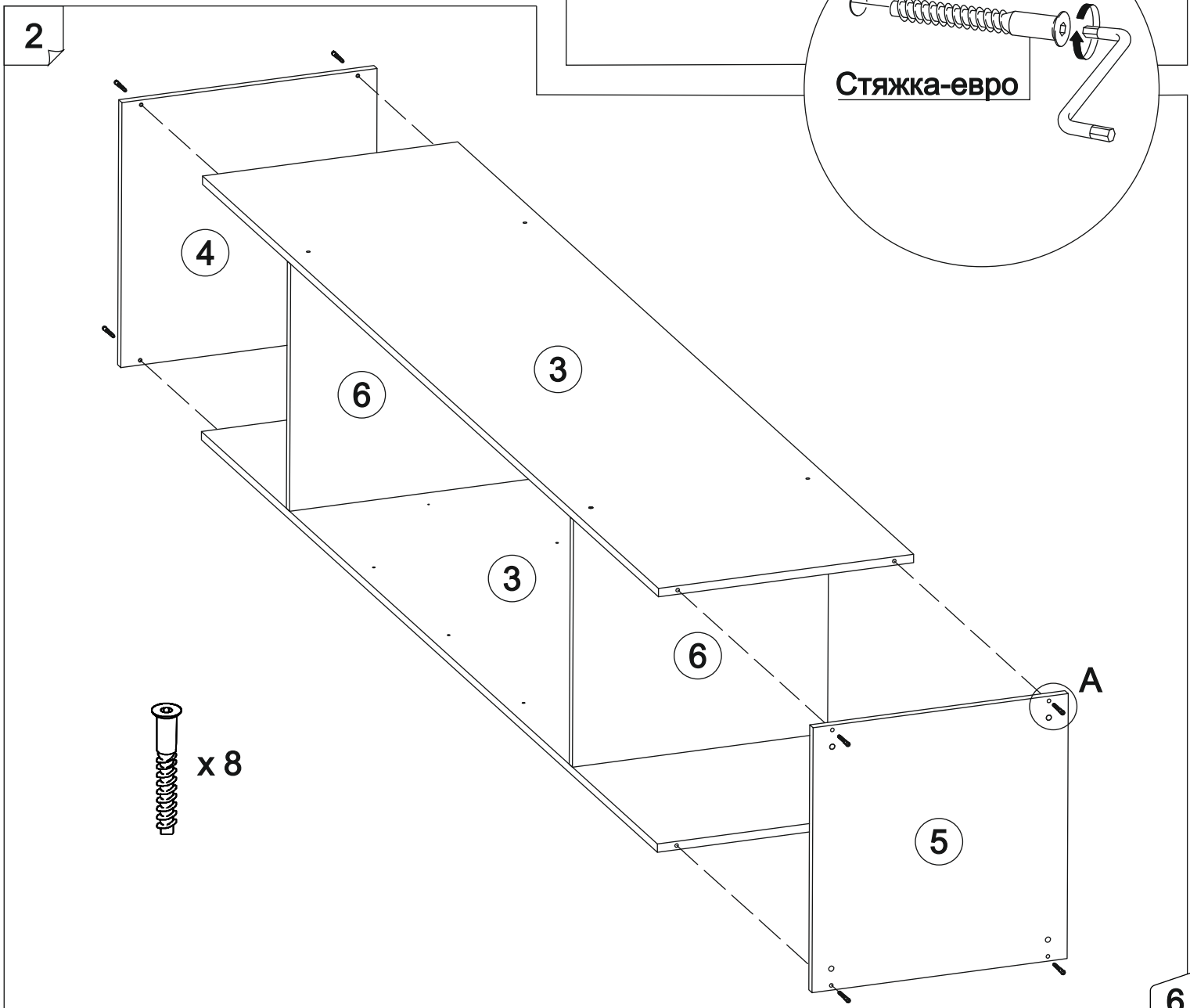
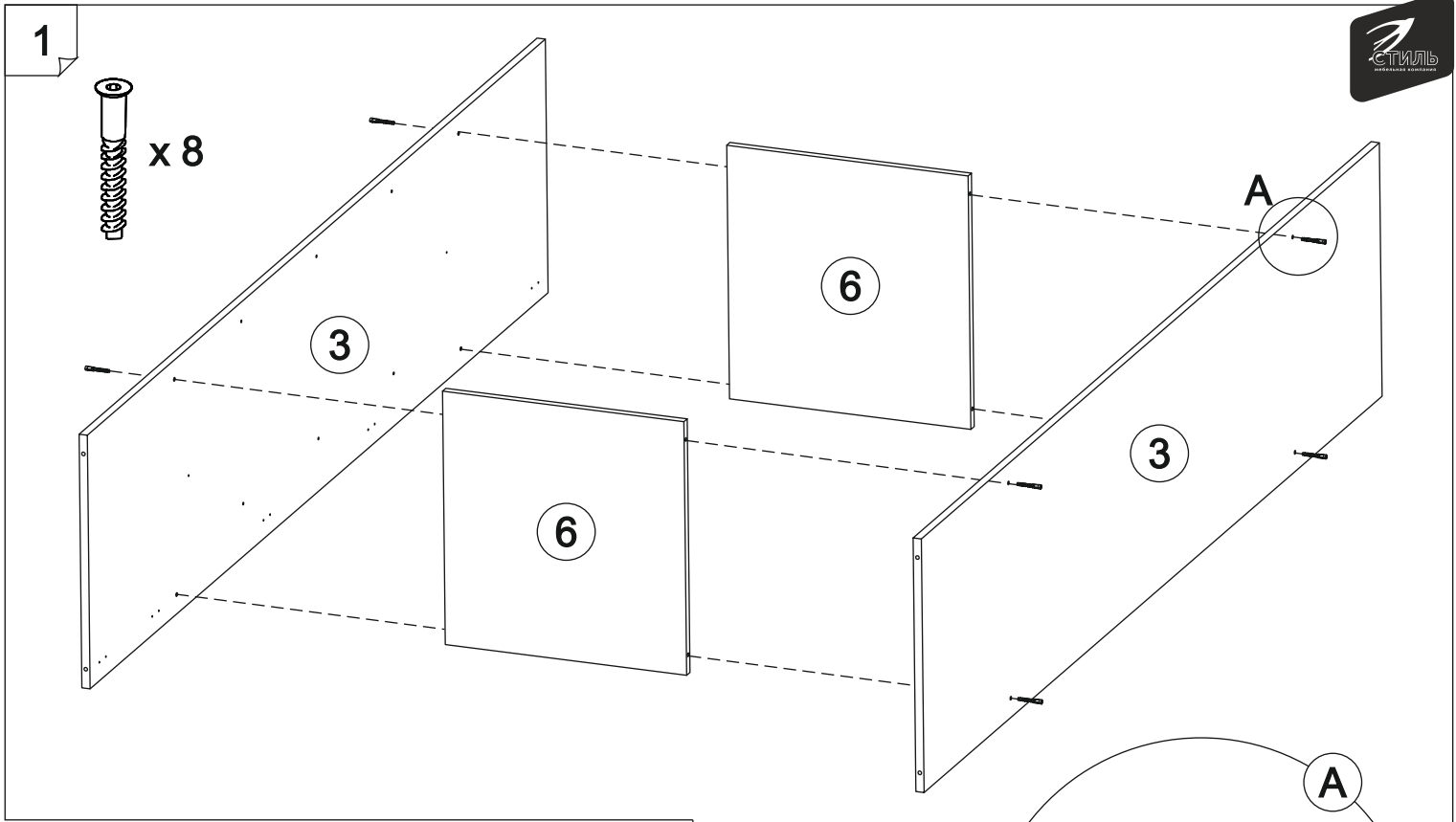
СПАСИБО ЗА ПОКУПКУ

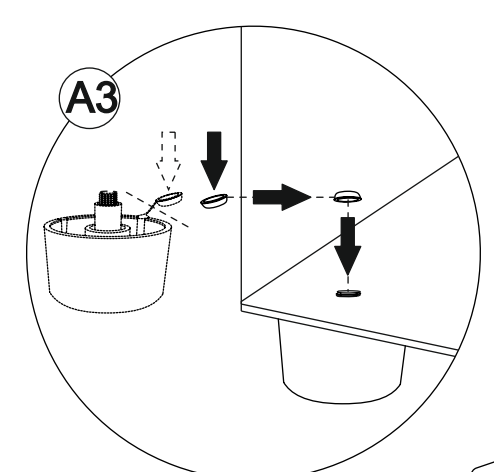
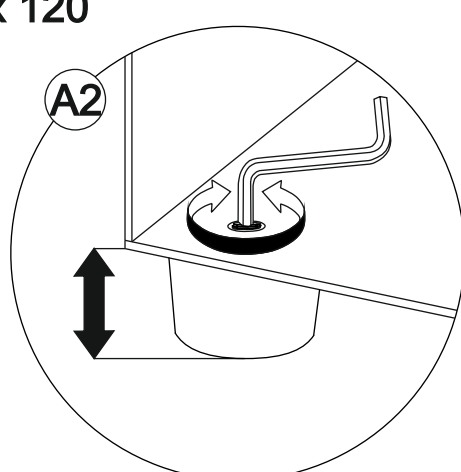
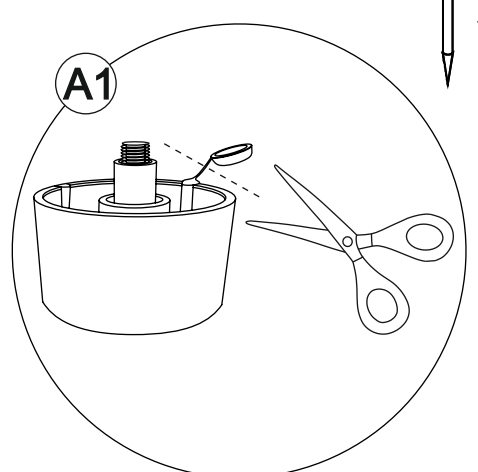
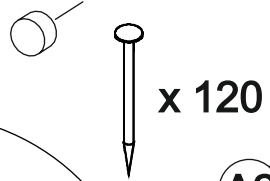
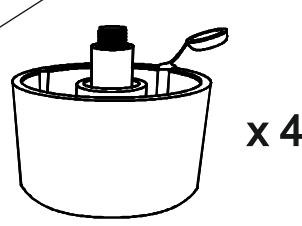
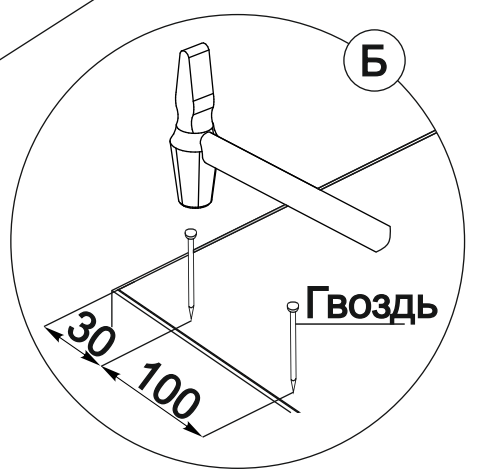
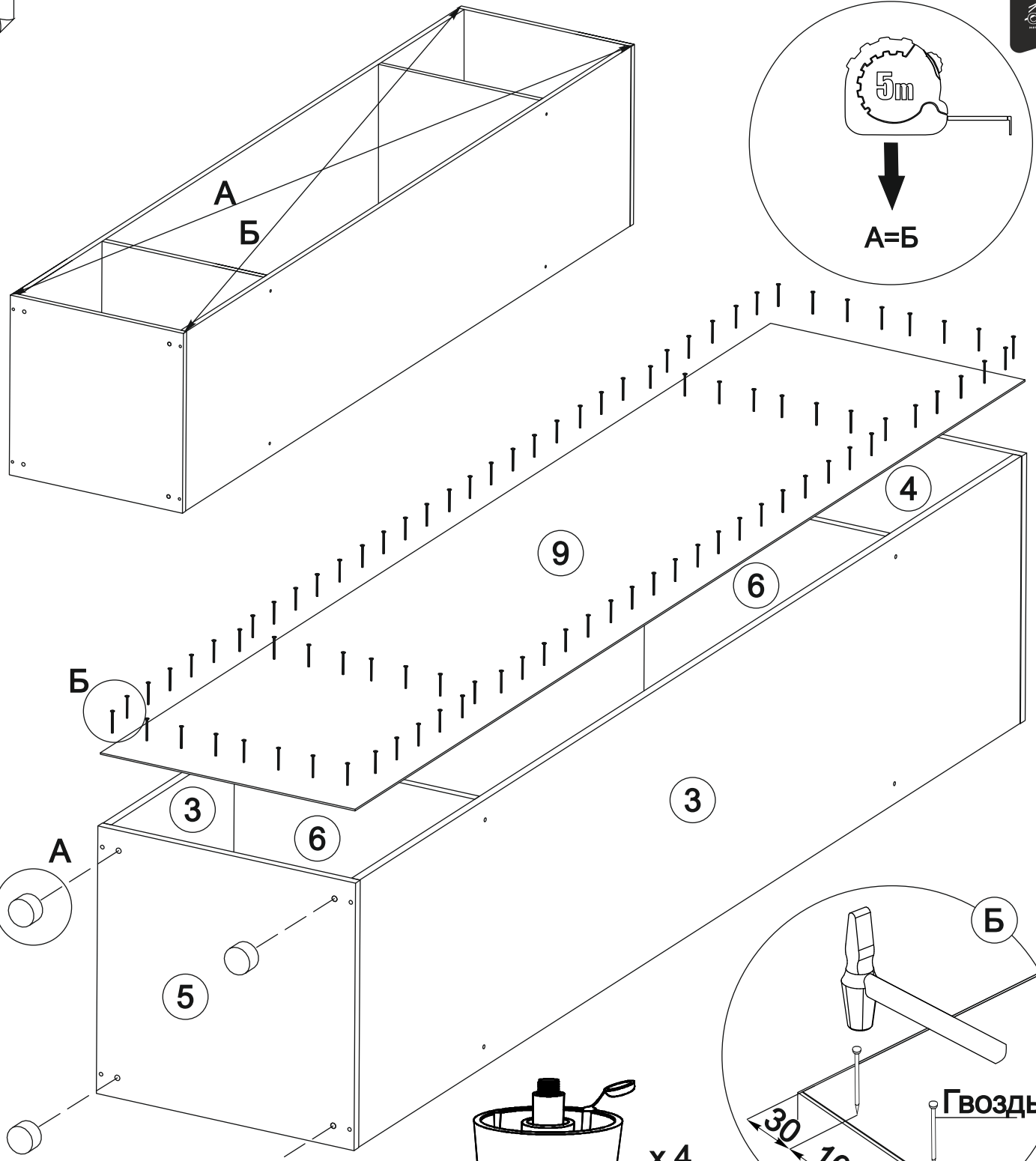
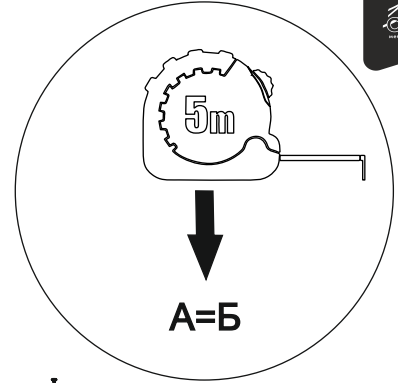
Условное обозначение:  - кромочный материал

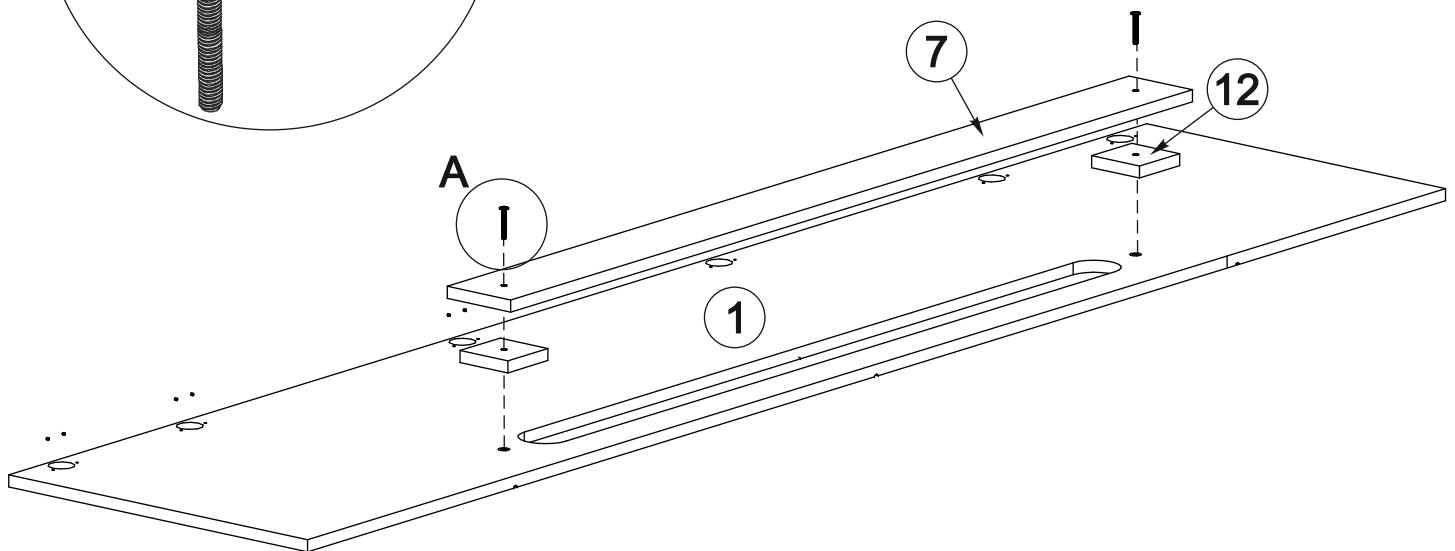
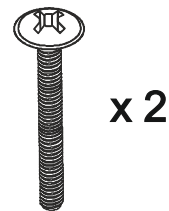
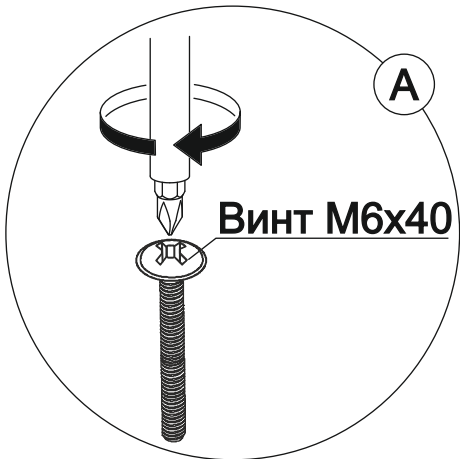
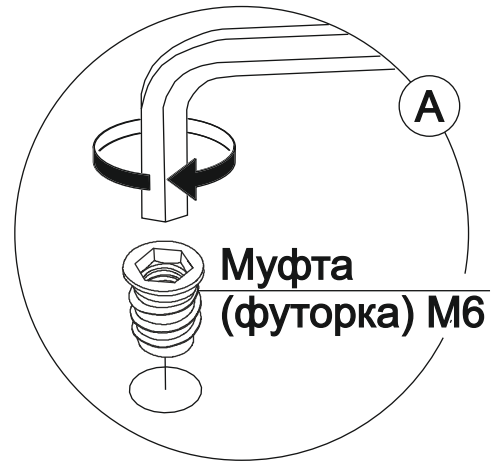
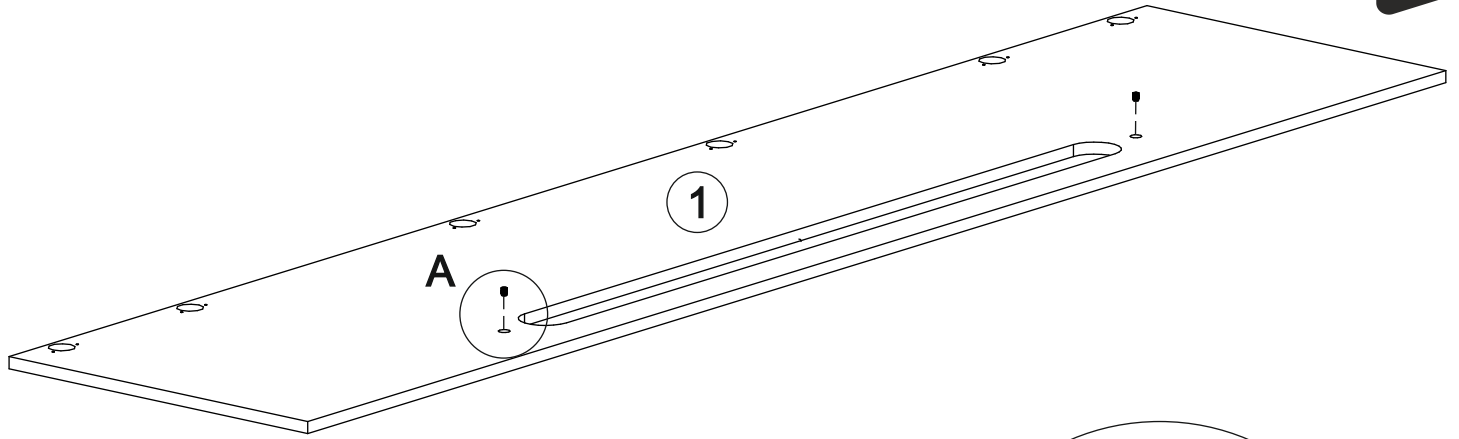


В процессе сборки Вам понадобятся:

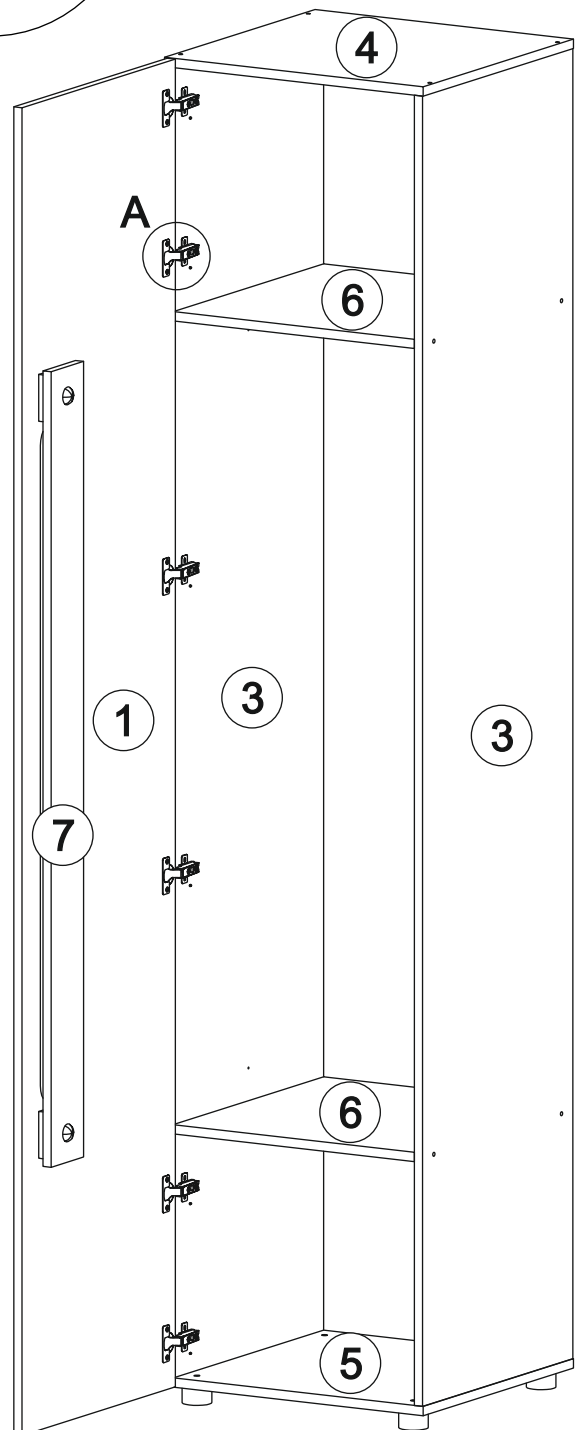
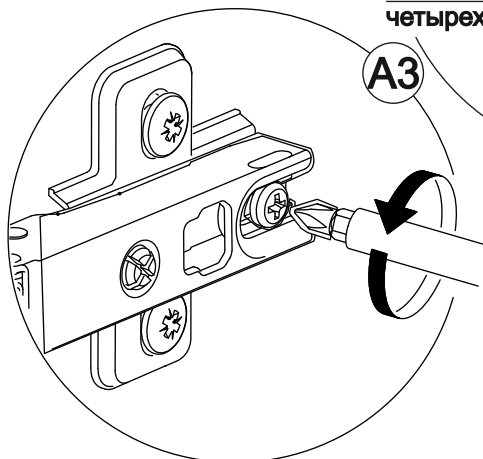
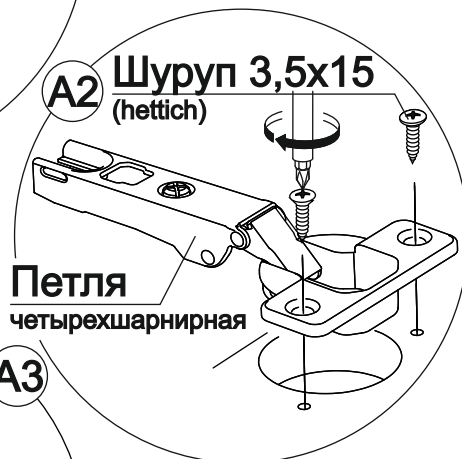
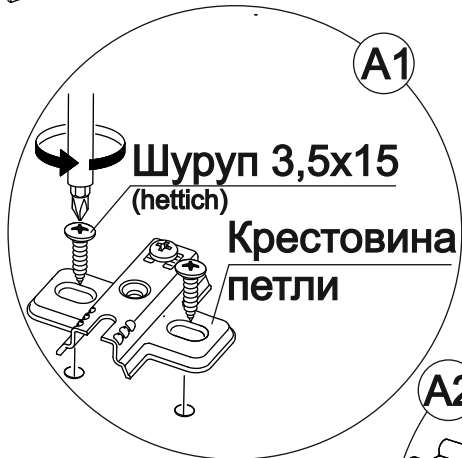
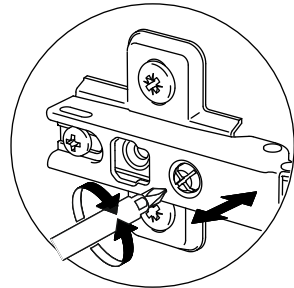
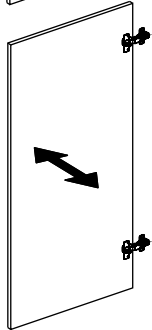
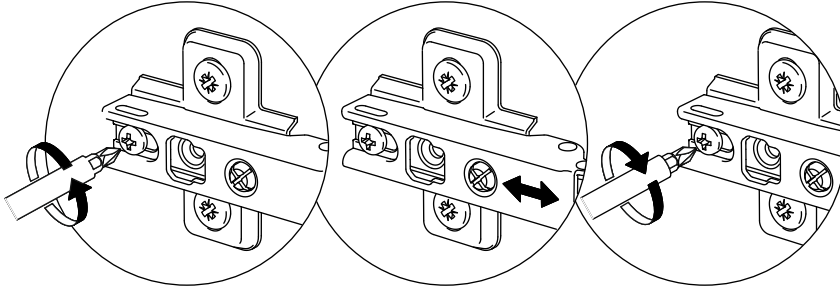
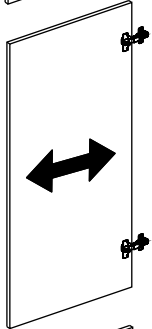
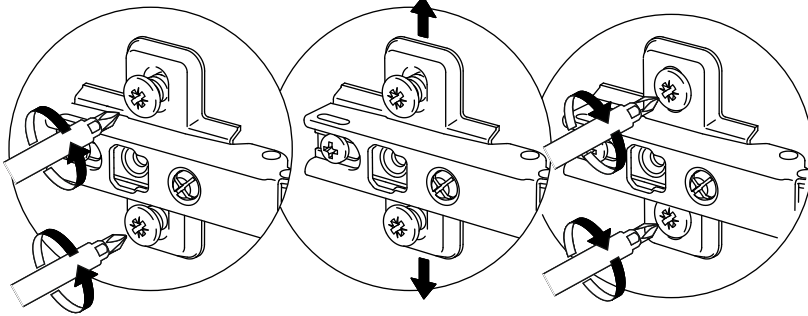
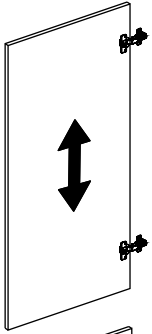
 Схема сборки	 Помощник	 Рулетка	 Молоток	 Уровень	 Отвертки
 Ножницы					



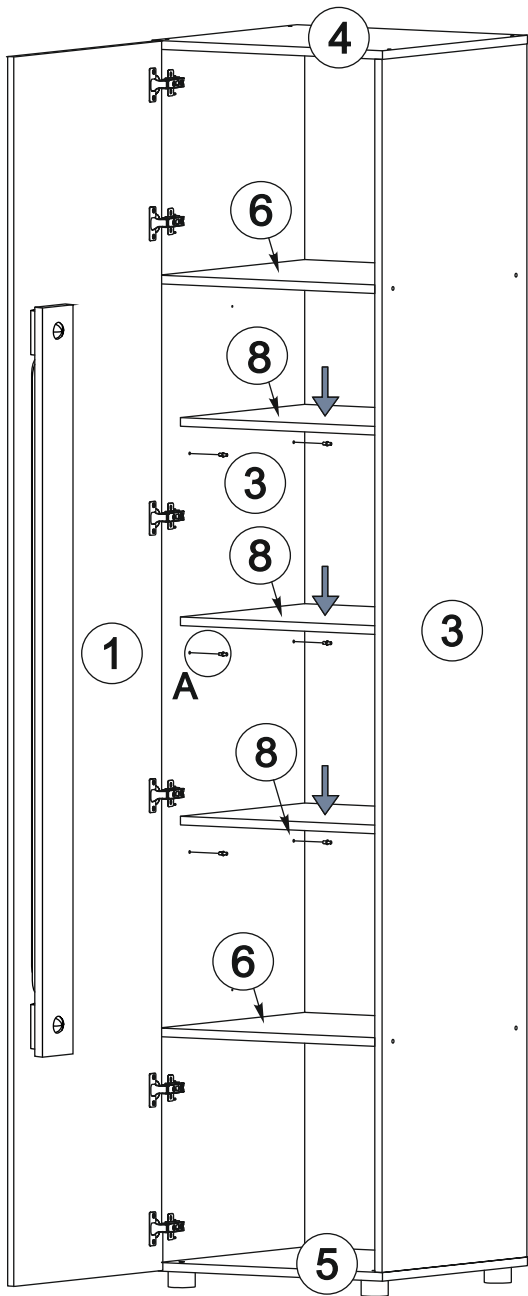




Регулировка петель



7

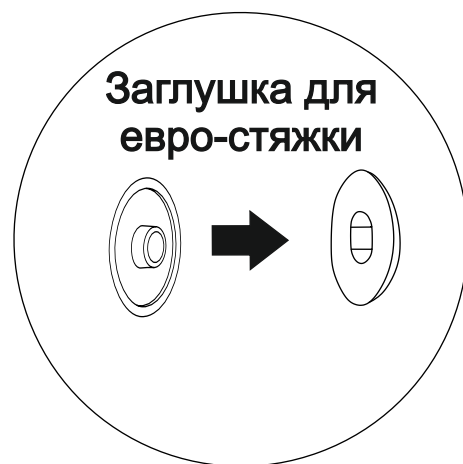


Установить полки поз. 8



8

Установить все заглушки



Ваша мебель готова к эксплуатации!
Спасибо, что выбрали «МК Стиль»!



mcstyle.ru

ПАЛЕРМО-3 Шкаф 1ств. ШК-040