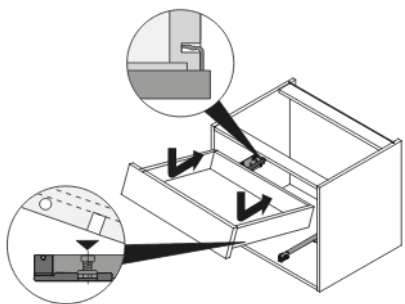
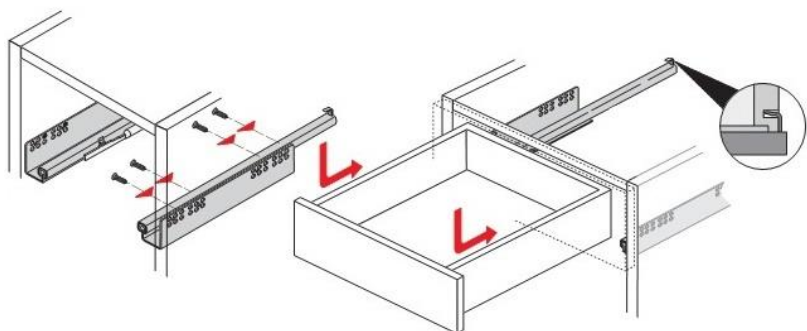


Схема сборки СП «Марсель»

Тумба прикроватная (СП. 0325. 401)

Монтаж направляющих CUBO



Мы знаем, что у
Вас есть выбор!
СПАСИБО что
выбрали нас!

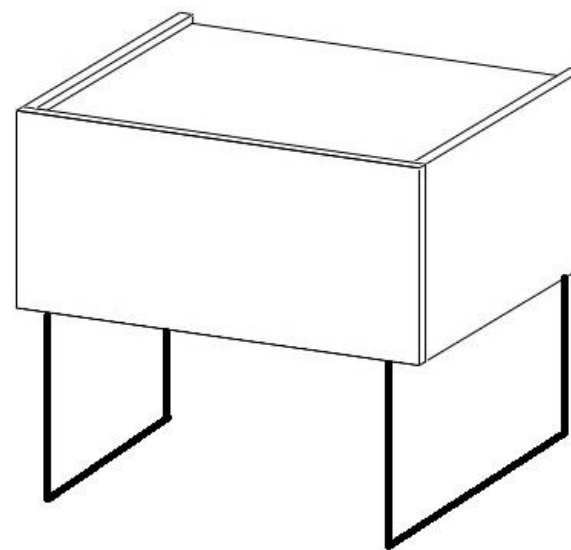
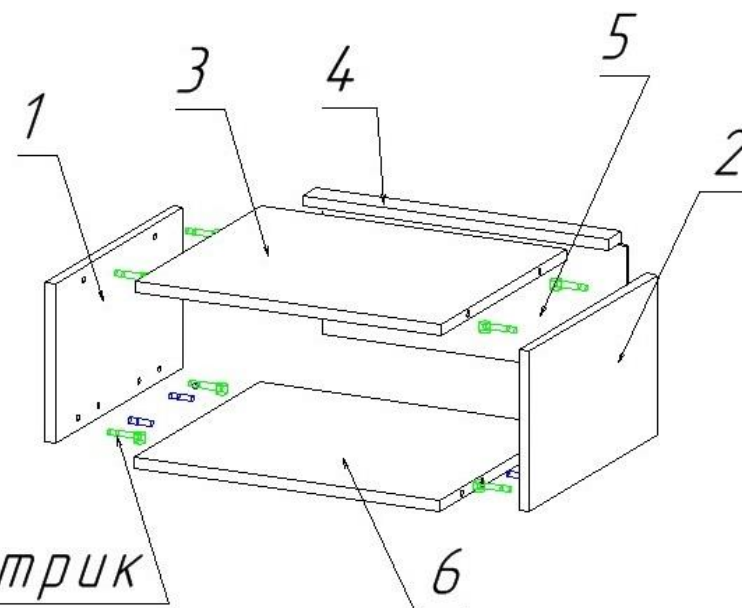
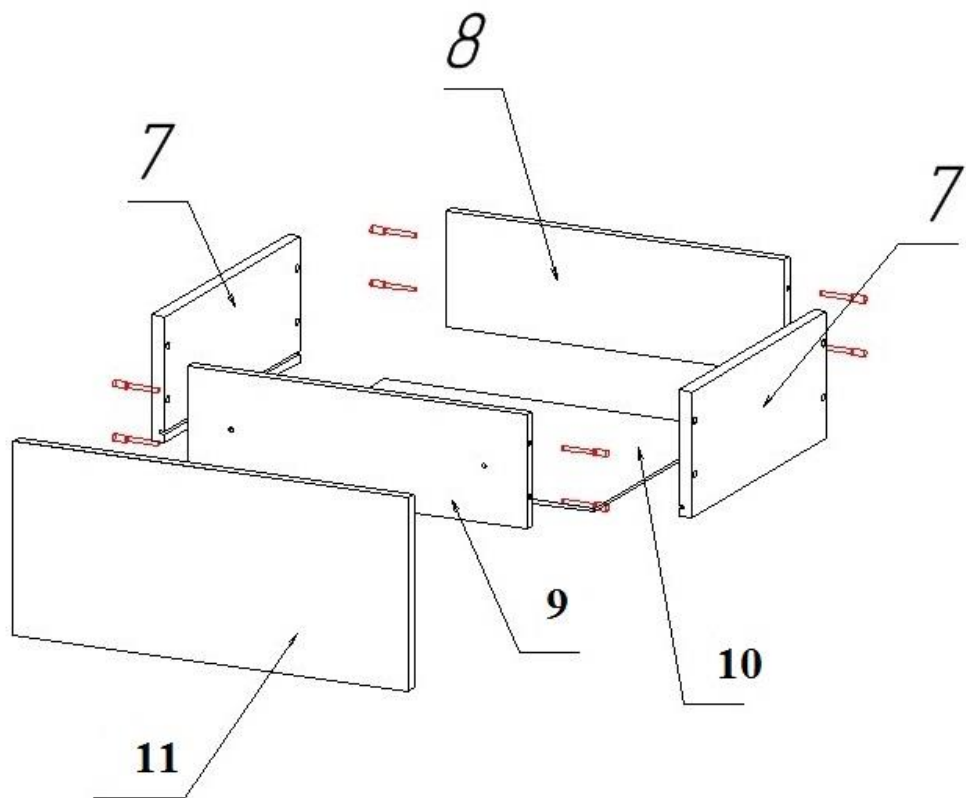


Схема сборки ящика со скрытыми направляющими

















Перечень деталей «Тумба прикроватная»

<i>Наименование</i>	<i>Размер</i>	<i>Количество</i>	<i>№ упаковки</i>
<i>1. Боковая стенка левая</i>	<i>230 x 400</i>	<i>1</i>	<i>1</i>
<i>2. Боковая стенка правая</i>	<i>230 x 400</i>	<i>1</i>	<i>1</i>
<i>3. Горизонт</i>	<i>468 x 396</i>	<i>1</i>	<i>1</i>
<i>4. Планка</i>	<i>468 x 40</i>	<i>1</i>	<i>1</i>
<i>5. Задняя стенка ДВП</i>	<i>189 x 466</i>	<i>1</i>	<i>1</i>
<i>6. Горизонт</i>	<i>468 x 392</i>	<i>1</i>	<i>1</i>
<i>7. Боковая стенка ящика</i>	<i>350 x 150</i>	<i>2</i>	<i>1</i>
<i>8. Задняя стенка ящика</i>	<i>428 x 136</i>	<i>1</i>	<i>1</i>
<i>9. Передняя стенка ящика</i>	<i>428 x 136</i>	<i>1</i>	<i>1</i>
<i>10. Дно ящика ДВП</i>	<i>437 x 350</i>	<i>1</i>	<i>1</i>
<i>11. Фасад ящика</i>	<i>500 x 230</i>	<i>1</i>	<i>1</i>
<i>12. Фурнитура</i>			<i>3</i>
<i>13. Опоры</i>		<i>2</i>	<i>2</i>

Внимание!!! *Предприятие оставляет за собой право вносить в изделие конструктивные изменения.*

Фурнитура

<p>A. Еврошуруп x 50</p>  <p>8 шт.</p>	<p>B. Заглушка к евро.</p>  <p>8 шт.</p>	<p>C. Ключ шестигранный</p>  <p>1 шт.</p>	<p>D. Саморез 3,5 x 16</p>  <p>24 шт.</p>
<p>E. Эксцентрик</p>  <p>8 шт.</p>	<p>F. Гвозди</p>  <p>8 шт.</p>	<p>G. Заглушка для эксц.</p>  <p>8 шт.</p>	<p>H. Направляющие CUBO WS 647-3035</p>  <p>1 к-т.</p>
<p>I. Саморез 4 x 25</p>  <p>4 шт.</p>	<p>J. Опора металлическая 200x360</p>  <p>2 шт.</p>	<p>K. Шкант</p>  <p>4 шт.</p>	<p>L. SY 3040 0050 GL ответная часть для ручки 3200, отделка золото глянец</p>  <p>1 шт.</p>
<p>M. SY 3200 0050 GL-GL Ручка-серьга отделка золото глянец</p>	<p>N. Винт 4 x 40</p> 		

 <p>1 шт.</p>	<p>1 шт.</p>		
--	--------------	--	--

Порядок сборки.

1. Вбить втулки эксцентриков (E) в глухие отверстия боковых стенок (1, 2).
2. Вкрутить стержни эксцентриков (E) в предварительно забитые втулки в отверстия на боковых стенках (1, 2).
3. Вставить шайбы эксцентриков (E) в глухие отверстия на горизонтах (3, 6).
4. Закрепить направляющие (H) на боковых стенках (1, 2) саморезами (D).
5. Вставить шканты (K) в глухие отверстия боковых стенок (1, 2).
6. Прикрепить планку (4) с внутренней стороны горизонта (3) саморезами (I), отступив от заднего торца горизонта (3) 4 мм.
7. Прикрепить боковые стенки (1, 2) к горизонтам (3, 6) эксцентриками (E).
8. Проверить диагонали и после этого прибить заднюю стенку (5) гвоздями (F) к планке (4) и горизонту (3).
9. Установить и закрепить опоры (J) на горизонте (6) саморезами (D).
10. Собрать ящик, соединив боковые стенки ящика (7) со стенками (8, 9) еврошурупами (A).
11. Вставить дно ящика (10) в пазы боковых стенок ящика (7) и прибить гвоздями (F) к стенкам (8, 9).
12. Соединить фасад ящика (11) с передней стенкой (9) саморезами (I).
13. Просверлить отверстие $\varnothing 5$ на фасаде ящика (11) по насечкам, там где должна стоять ручка (L, M).
14. Прикрепить ручку (L, M) винтом (N) к фасаду ящика (11).
15. Установить ящик внутри изделия насадным монтажом. Выдвижной ящик под наклоном насаживается сверху на выдвинутые направляющие. В два отверстия на задней стенке выдвижного ящика вставляются задние крюки направляющей. Надавив на выдвижной ящик, его соединяют с цапфами. Сужающиеся кверху цапфы обеспечивают точность и плотность посадки. Для демонтажа выдвижной ящик выдвинуть до упора, слегка приподнять и снять. Выдвижной ящик фиксируется благодаря установочным цапфам, а точная высота настраивается с помощью регулировочного колесика.
16. Установить заглушки (G) в головки эксцентриков (E) и заглушки (B) в головки еврошурупов (A).

***Внимание!!! Предприятие оставляет за собой право
вносить в изделие конструктивные изменения.***

ОБЩИЕ ПРАВИЛА СБОРКИ КОРПУСНОЙ МЕБЕЛИ.

1. Внимательно изучить эскиз и инструкцию по сборке.
2. Разложить детали согласно инструкции.
3. Скрепить боковины с горизонтами с помощью шкантов и еврошурупов.
4. После того, как секция собрана в коробку, необходимо измерить диагонали. Они должны быть одинаковыми (+/- 1-2мм). Только после этого вы можете прибить заднюю стенку.
5. Положив изделие на боковину, примерить створки(створку).
6. Присадка осуществляется относительно верхнего горизонта.
7. При наличии нескольких створок, присадка начинается с верхней (относительно верхнего горизонта) и продолжается поочередно, с учетом зазора между створками.
8. При установке изделия, его нужно ставить на ровную поверхность. В противном случае возможно несовпадение углов створок и ровности всего изделия.
9. Небольшое отклонение в створках выравнивается регулировочными винтами.
10. При наличии в изделии угловой стяжки нужно помнить, что стороны у нее разные по длине, значит, и расстояние до центров.
11. При наличии в изделии шкантов нужно помнить, что в первую очередь шкант помещается в поперечное отверстие, а затем присаживается в продольное.
12. При использовании шурупов обратите внимание на то, чтобы они не оказались слишком длинными или короткими.
13. Выбирайте крепеж, который подходит к материалу ваших стен и который обладает достаточной несущей способностью. В случае каких-либо сомнений обращайтесь в специализированный магазин.