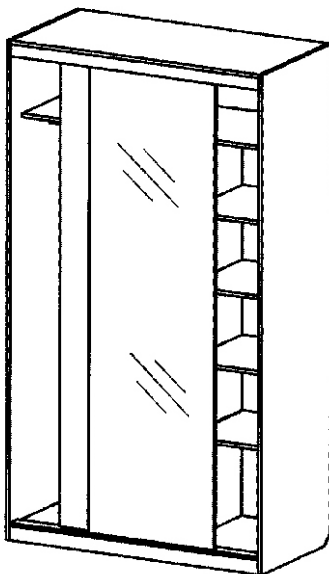




427022, УР,г. Ижевск, район Пирогово,  
ул. Торговая, 15  
e-mail: mebelson@udm.net, www.mebelson.ru  
тел.: (3412) 623-888, 623-633, 623-632

## Шкаф-купе "Рио 600 "



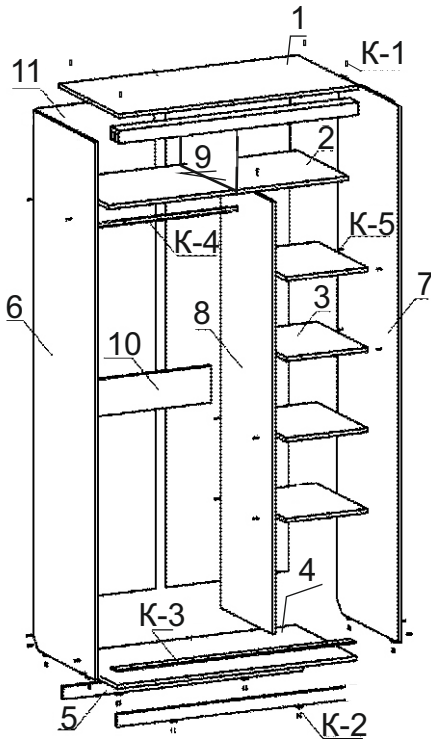
## Уважаемые покупатели

**Наша мебель прослужит Вам годы, если Вы будете соблюдать несколько простых правил.**

Вся выпускаемая мебель для удобства перевозки и сохранения внешнего вида поставляется в разобранном виде, при этом упаковки с мебелью должны быть надежно защищены от сильных толчков, ударов, намокания и грязи.

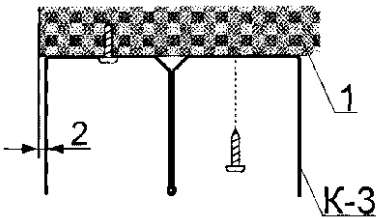
Перед сборкой изделия ознакомьтесь с инструкцией по сборке и эксплуатации, подготовьте необходимые инструменты.

## Шкаф-купе "Рио 600"



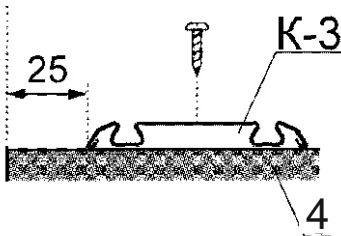
### Сборка шкафа.

- Установить полкодержатели K-5 на дет. 7 и 8.
- Прикрепить опоры пяточные K-2 к дет.5, 6 и 7 шурупами 2,5x20.
- Присоединить детали 1, 2 и 4 к дет. 6 и 7, применив конфирматы K-1.
- Установить и закрепить дет. 9 между дет. 2 и 1 конфирматами K-1.
- Установить и закрепить дет.8 между дет.2 и 4 конфирматами K-1
- Установить и закрепить дет.10 между дет.6 и 8 конфирматами K-1.
- Прикрепить дет. 5 к дет.4,6 и 7, применив конфирматы K-1.
- Скрепить дет. 11 между собой соединительной планкой K-6.
- Пробить в ДВП отверстия под шурупы гвоздём-пробойником 3x70 (рекомендуемый шаг 150мм).
- Закрепить заднюю стенку дет. 11 шурупами 2,5x20, соблюдая равенство диагоналей.
- Установить штангодержатели K-4 на подготовленные места дет.6 и 8, применив шурупы 4x16.
- Установить направляющие K-3 по схемам.
- Поставить шкаф, установить полки и трубу K-4 на подготовленные места.
- Установить двери.
- На видимые шляпки конфирматов установить заглушки.



### Установка верхней направляющей

- Закрепить верхнюю направляющую K-3 к дет. 1 саморезами с пресс шайбой 4x13, отодвинув её плоскую часть на 2мм от передней части шкафа.

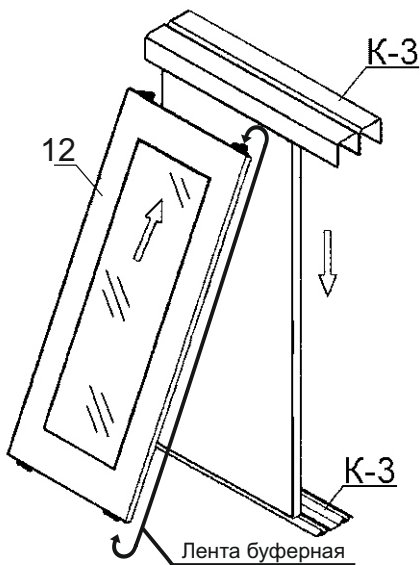


### Установка нижней направляющей

- Закрепить нижнюю направляющую K-3 к дет. 4 саморезами с пресс-шайбой 4x13, отступая 25 мм от переднего края дет.4.

### Установка дверей

- Перед установкой дверей снять защитную плёнку с профилей.
- Обезжирить вертикальный профиль. (Для обезжиривания использовать растворитель №646, либо другое спиртосодержащее вещество, не имеющее в составе различного рода масел.)
- Приклеить ленту буферную по длине профиля, как показано на рисунке.  
**Рекомендуем:** загнуть концы по 30 мм внутрь профиля, подрезая на изгибе
- С помощью крестовой отвёртки и регулировочного винта выдвинуть ролики кареток на 10 мм.  
**(Убедитесь, что на верхних роликах установлены резиновые кольца. Во избежании деформации и /или/ повреждений колец, изготовитель может раскомплектовать данную фурнитуру, кольца пакуются отдельно в пакет и крепятся на внутренней стороне двери-купе. Установите кольца на посадочное место верхнего ролика).**
- Осторожно, чтобы не повредить нижние ролики, вставить дверь в верхнюю направляющую до упора.
- Направив нижнюю часть двери на нижнюю направляющую, медленно опустить дверь, чтобы роликовые каретки вошли в трек направляющей.
- Таким же образом вставляют остальные дверные створки в соответствующие направляющие.



### Регулировка дверей.

- С помощью крестовой отвёртки и регулировочных винтов в нижних роликах отрегулировать двери таким образом, чтобы они прилегали к стене по всей своей длине.
- Высота дверей от пола регулируется в диапазоне от 10 до 40мм (от 2 до 32мм от нижней направляющей).

№	Наименование детали	Кол-во, шт
1	Колпак	1
2	Горизонт	1
3	Полка	4
4	Горизонт	1
5	Цоколь	2
6	Боковина	1
7	Боковина	1
8	Перегородка	1
9	Перегородка	1
10	Планка	1
11	Задняя стенка (ДВП)	2
12	Дверь-купе	2

Фурнитура			
К-1	Винт-конфирмат		30
	Заглушка		16
	Ключ конфирматный		1
К-2	Опора пятниковая		6
	Шуруп 2,5 x20		12
К-3	Направляющая верхняя		1
	Направляющая нижняя		1
	Саморез с пресс-шайбой 4x13		13
К-4	Труба D = 25 мм, хром, L=744 мм		1
	Штангодержатель металлический		2
	Шуруп 4x16		4
К-5	Полкодержатель металлический		16
К-6	Планка соединительная ДВП L=813 мм		2
К-7	Шайба для стыковки ДВП		2
К-8	Шуруп 2,5x20		48
	Гвоздь-пробойник 3x70		1
К-9	Лента буферная		8,9
			м.п.

\*Ключ конфирматный находится в упаковке с фурнитурой.



**Примечание:**

1. Мебель изготавливается из ДСП I и I /2 сорта, в связи с этим возможны незначительные дефекты на невидимых поверхностях деталей.
2. Изготовитель оставляет за собой право вносить изменения в конструкцию изделия, не ухудшающие их потребительские свойства.

**ГАРАНТИИ ИЗГОТОВИТЕЛЯ**

Гарантия на мебель составляет 2 4 месяца .

**Претензии по качеству мебели принимаются по месту покупки в пределах гарантийного срока. Для устранения и установления причин возникновения несоответствий просим Вас сохранять часть упаковки с наклеенной этикеткой, номером партии.**

Замена деталей и узлов с механическими и другими повреждениями (бой, сколы, царапины, расслоения и др.), возникшими в процессе перевозки самовывозом, сборки, нарушении правил эксплуатации, производится за дополнительную оплату.

**РЕКОМЕНДУЕМ**

Располагать изделия на расстоянии не менее 50-70см от отопительных приборов.

Содержать изделия в сухих проветриваемых помещениях при температуре не ниже +8 С.

Удалять пыль с поверхности мягкой сухой тканью.

Для освежения и чистки мебели от загрязнения рекомендуется использовать специальные средства по уходу за мебелью или слабый мыльный (спиртовой) раствор с последующей протиркой сухой тканью.

Избегать попадания на поверхности избытка влаги, кислоты, щелочи, растворителя и пр.

При ослаблении крепежной фурнитуры во время эксплуатации мебели необходимо периодически подтягивать винты, шурупы, болты.

**ЗАПРЕЩАЕТСЯ**

Передвигать, ударять, ронять на поверхности тяжелые, твердые предметы, чтобы не вызвать механические повреждения.

Ставить на изделия горячие предметы.

Применять при протирке изделия бытовые чистящие средства, не предусмотренные для ухода за мебелью.