

ЛДСП 16 мм(Каркас)

Поз.	Наименование	Кол-во	Размер	
1	Панель (задняя)	1	928	750

Зеркало 4 мм

Поз.	Наименование	Кол-во	Размер	
3	Зеркало	1	892	593

Стекло 4 мм

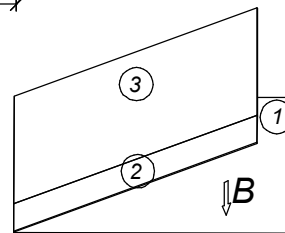
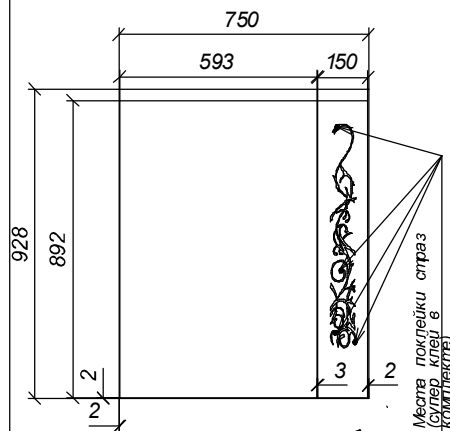
Поз.	Наименование	Кол-во	Размер	
2	Лакобель	1	892	150

ПЕНОПЛАСТ 16 мм

Поз.	Наименование	Кол-во	Размер	
100	Проложка / Пенопласт 16 мм	2	928	37
101	Проложка / Пенопласт 16 мм	2	782	37
103	Проложка / Пенопласт 16 мм	1	750	35
104	Проложка / Пенопласт 16 мм	1	893	750

Фурнитура	Ед.изм.	Кол-во
шуруп 3,5*15 мм (hettich)	шт	4,00
навес плоский	шт	2,00
клей TITAN WILD 100 мл (для зеркал)	шт	1,00
Клей-Супер ГЕЛЬ 3 гр.(для фьюзинга, страза)	шт	1,00
Страза D8 мм (белая)	шт	4,00
схема-сборки	шт	1,00
мм	шт	1,00

Схема расположения зеркал на панели (схема 1)



- 1) Необходимо линейкой и карандашом разметить створку согласно схемы №1.
- 2) После того, как все размечено, нужно подготовить поверхности, обезжирить их, оторвать защитный слой на скотче и нанести клей на зеркало.
- 3) Сопоставить угол зеркала с получившимся углом разметки, аккуратно опустить зеркало и прижать!

1

ИНСТРУКЦИЯ ПО ПОДГОТОВКЕ И МОНТАЖУ ЗЕРКАЛ НА СТВОРКИ

После транспортировки изделия в холодную погоду, упаковки со створками и зеркалами необходимо распаковать и выдержать несколько часов в помещении, в котором будет производиться монтаж. Оклеиваемые поверхности должны быть сухими, чистыми и обезжиренными, в качестве ветоши следует применять материалы, не оставляющие волокна и нити; для очистки от загрязнений рекомендуется применять чистые растворители (обезжириватель "БР-2" и т.д.), следует проявлять осторожность при работе с бытовыми и промышленными растворителями, так как содержащиеся в них примеси могут ухудшить адгезионные свойства материалов. Монтаж зеркала следует проводить на ровной горизонтальной поверхности, при температуре не ниже +10 град.С. Защитный слой с двухстороннего скотча следует удалять непосредственно перед креплением зеркала. После соединения деталей необходимо прижать зеркало по всей контактной поверхности, избегая напряжения на краях. Для полного проникновения клея и окончательного склеивания, створку с зеркалом необходимо выдержать несколько часов, не подвергая соединение нагрузке.

Для дополнительной фиксации **СБЯЗАТЕЛЬНО** нужно использовать клей. Клей наносится сплошной полосой, согласно схемы (см.сх.2.)

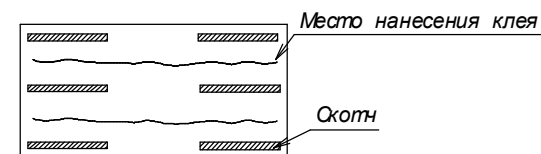


Схема нанесения клея на зеркало (Сх.2)

ВНИМАНИЕ! Стекла-лакобель крепить на фасад без клея. Только на предуст- новленный 2х сторонний скотч

1. Внимательно изучить эскиз и инструкцию по сборке.
2. Разложить детали по секциям, согласно инструкции.
3. Прикрутить направляющие для выдвижных ящиков к боковинам
4. Скрепить боковины с вязками, с помощью стяжек. Во избежание перекаса створок, после того как секция собрана, необходимо измерить диагонали. Они должны быть одинаковыми (+/- 1-2 мм).
- 5. Только после этих действий Вы можете прибить заднюю стенку !!!**
Используйте данное примечание при сборке каждой секции
6. Положив изделие на боковину, примерить створки (створку).
7. При наличии с одной стороны створки, присадка осуществляется относительно верхней вязки.
8. При наличии нескольких створок, присадка начинается с верхней (относительно верхней вязки) и продолжается поочередно, с учетом зазора между створками.
9. При установке изделия, его нужно ставить на ровную поверхность, при отсутствии таковой, использовать подкладки для исправления неровностей пола. В противном случае, возможно несовпадение углов створок и ровности всего изделия.
10. Небольшое отклонение в створках, выравнивается регулировочными винтами на петлях.
11. При наличии в изделии шкантов, нужно помнить, что в первую очередь шкант помещается в поперечное отверстие, а затем присаживается в продольное.
12. При использовании шурупов, обратите внимание на то, чтобы они не оказались слишком длинными или короткими.
13. Подпятники прибиваются ограничительным ребром вовнутрь
14. При использовании шурупов или винтов с полукруглой головкой для крепления ручек в фасадах ящиков, необходимо произвести раззенковку в передней стенки ящика
15. Во избежание сколов при сверловке отверстий под ручку необходимо на выходе сверла подложить дощечку и плотно прижать к детали.
16. Нагрузка на полку не должна превышать 8 кг, при условии статичной равномерной нагрузки на полку.
17. При наличии в изделии фасадов из МДФ, облицованных пленкой ПВХ с глянцевым покрытием, то перед установкой на каркас с него необходимо удалить защитную пленку.
18. Петли крепить к боковине и фасаду шурупами 4 x 16 мм.
19. Стекла с рисунком устанавливать гладкой стороной наружу, во избежании повреждения рисунка.

Общие правила эксплуатации и ухода за мебелью

Оптимальная температура крытых помещений с корпусной мебелью - не ниже +10°C и не выше +40°C при относительной влажности воздуха от 45% до 75%.

В процессе эксплуатации створки необходимо держать в закрытом состоянии, винты, шурупы, стяжки следует периодически подтягивать.

Следует избегать механических повреждений поверхностей, контакта с водой (в случае попадания воды следует тщательно протереть и высушить поверхность), воздействия щелочных растворов, абразивных и прочих, не предназначенных для ухода за мебелью средств.

Рекомендуется использовать мягкие ткани или замшу предварительно смоченные и хорошо отжатые перед использованием.

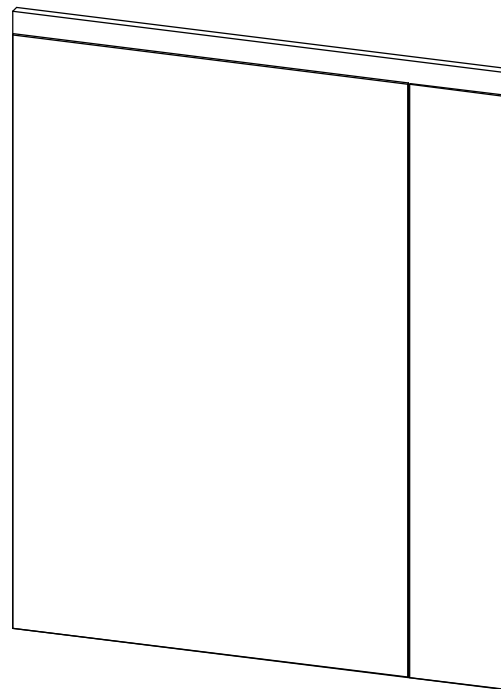
Особенности по уходу за мебелью из разных материалов смотрите на нашем сайте mcstyle.ru во вкладке "ПОКУПАТЕЛЯМ" в шапке сайта.

Гарантийные обязательства

1. Изготовитель гарантирует соответствие изделия требованиям ГОСТ 16371, 19917 при соблюдении покупателем правил транспортировки, хранения, сборки и эксплуатации
 2. Гарантийный срок эксплуатации изделия - 3 года с даты производства.
- Гарантии не распространяются на изделия поврежденные при перевозке, а также при несоблюдении правил сборки, эксплуатации и хранения, изложенных в настоящей инструкции.

Инструкция по сборке и эксплуатации мебели

Уважаемые покупатели, рекомендуем доверить сборку Вашей мебели профессиональным сборщикам



Юнона-2 ЗН-07 Зеркало навесное декор.

Габариты: 927x750x20 мм

ВНИМАНИЕ!!!! Категорически запрещается использовать клей/герметик при приклеивании стекла