

ЛДСП 16 мм(Каркас)

Поз.	Наименование	Кол-во	Размер	
1	Крышка нижняя	1	450	410
3	Бок правый	1	412	408
4	Бок левый	1	412	388
6	Задняя стенка ящика	2	359	138
7	Бок ящика прав/лев	4	350	138
2	Крышка верхняя	1	450	410

ЛХДФ 3,2 мм

Поз.	Наименование	Кол-во	Размер	
11	Дно ящика	2	388	355
12	Задняя стенка	2	218	444

Фасад в сборе

Поз.	Наименование	Кол-во	Размер	
5	Фасад ящика	2	408	200
8	Планка	2	106	170
10	Панель (передняя)	1	198	221
9	Панель (передняя)	1	198	246

Планка соединительная для ДВП

Поз.	Наименование	Кол-во	Размер	
14	ДВП	1	416	

Фурнитура		Ед.изм.	Кол-во
Заглушка для евро-стяжки белфорд		шт	8,00
Заглушка для эксц. стяжки, белфорд		шт	12,00
стяжка-евро 6,3*50 мм		шт	8,00
стяжка hettich эксцентриковая		шт	12,00
Ключ для стяжки евро		шт	1,00
ножка американка		шт	4,00
шуруп 3,5*15 мм (hettich)		шт	20,00
направляющие роликовые, 350 мм		шт	2,00
Гвоздь 2 * 20 мм		шт	50,00
Демпфер силиконовый		шт	5,00
схема-сборки		шт	1,00
шкант 8*30 мм		шт	4,00
мм		шт	1,00
Муфта (футорка) М6, D8, L 10 мм		шт	4,00
Винт М6 * 40 (крест)		шт	4,00
Шайба D6 увелич.		шт	8,00

1. Внимательно изучить эскиз и инструкцию по сборке.
2. Разложить детали по секциям, согласно инструкции.
3. Прикрутить направляющие для выдвижных ящиков к боковинам
4. Скрепить боковины с вязками, с помощью стяжек. Во избежание перекоса створок, после того как секция собрана, необходимо измерить диагонали. Они должны быть одинаковыми (+/- 1-2 мм).
5. **Только после этих действий Вы можете прибить заднюю стенку !!!**
Используйте данное примечание при сборке каждой секции
6. Положив изделие на боковину, примерить створки (створку).
7. При наличии с одной стороны створки, присадка осуществляется относительно верхней вязки.
8. При наличии нескольких створок, присадка начинается с верхней (относительно верхней вязки) и продолжается поочередно, с учетом зазора между створками.
9. При установке изделия, его нужно ставить на ровную поверхность, при отсутствии таковой, использовать подкладки для исправления неровностей пола. В противном случае, возможно несовпадение углов створок и ровности всего изделия.
10. Небольшое отклонение в створках, выравнивается регулировочными винтами на петлях.
11. При наличии в изделии шкантов, нужно помнить, что в первую очередь шкант помещается в поперечное отверстие, а затем присаживается в продольное.
12. При использовании шурупов, обратите внимание на то, чтобы они не оказались слишком длинными или короткими.
13. Подпятники прибиваются ограничительным ребром вовнутрь
14. При использовании шурупов или винтов с полукруглой головкой для крепления ручек в фасадах ящиков, необходимо произвести раззенковку в передней стенки ящика
15. Во избежание сколов при сверловке отверстий под ручку необходимо на выходе сверла подложить дощечку и плотно прижать к детали.
16. Нагрузка на полку не должна превышать 8 кг, при условии статичной равномерной нагрузки на полку.
17. При наличии в изделии фасадов из МДФ, облицованных пленкой ПВХ с глянцевым покрытием, то перед установкой на каркас с него необходимо удалить защитную пленку.
18. Петли крепить к боковине и фасаду шурупами 4 x 16 мм.
19. Стекла с рисунком устанавливать гладкой стороной наружу, во избежании повреждения рисунка.

Общие правила эксплуатации и ухода за мебелью

Оптимальная температура крытых помещений с корпусной мебелью - не ниже +10°C и не выше +40°C при относительной влажности воздуха от 45% до 75%.

В процессе эксплуатации створки необходимо держать в закрытом состоянии, винты, шурупы, стяжки следует периодически подтягивать.

Следует избегать механических повреждений поверхностей, контакта с водой (в случае попадания воды следует тщательно протереть и высушить поверхность), воздействия щелочных растворов, абразивных и прочих, не предназначенных для ухода за мебелью средств.

Рекомендуется использовать мягкие ткани или замшу предварительно смоченные и хорошо отжатые перед использованием.

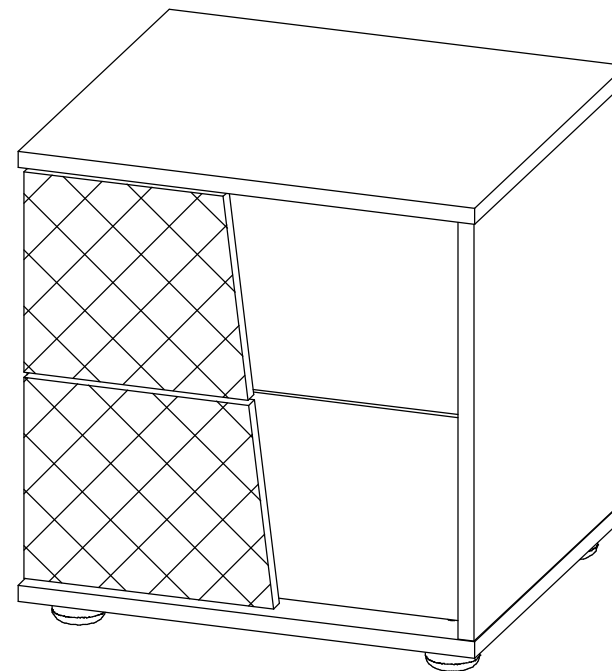
Особенности по уходу за мебелью из разных материалов смотрите на нашем сайте mcstyle.ru во вкладке "ПОКУПАТЕЛЯМ" в шапке сайта.

Гарантийные обязательства

1. Изготовитель гарантирует соответствие изделия требованиям ГОСТ 16371, 19917 при соблюдении покупателем правил транспортировки, хранения, сборки и эксплуатации
 2. Гарантийный срок эксплуатации изделия - 3 года с даты производства.
- Гарантии не распространяются на изделия поврежденные при перевозке, а также при несоблюдении правил сборки, эксплуатации и хранения, изложенных в настоящей инструкции.

Инструкция по сборке и эксплуатации мебели

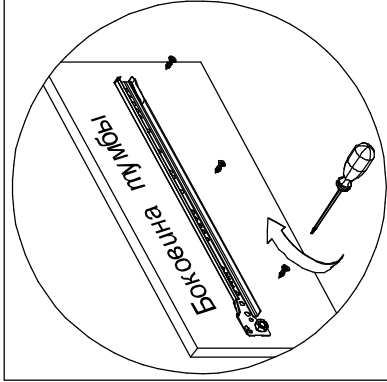
Уважаемые покупатели, рекомендуем доверить сборку Вашей мебели профессиональным сборщикам



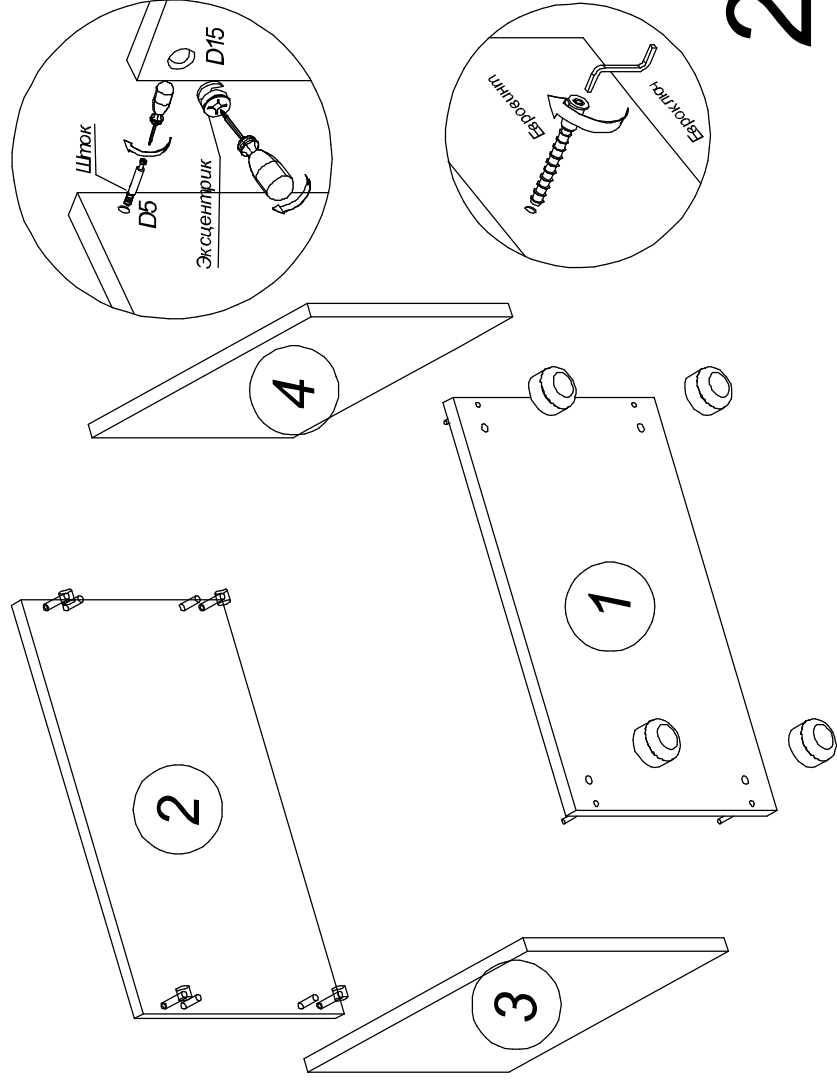
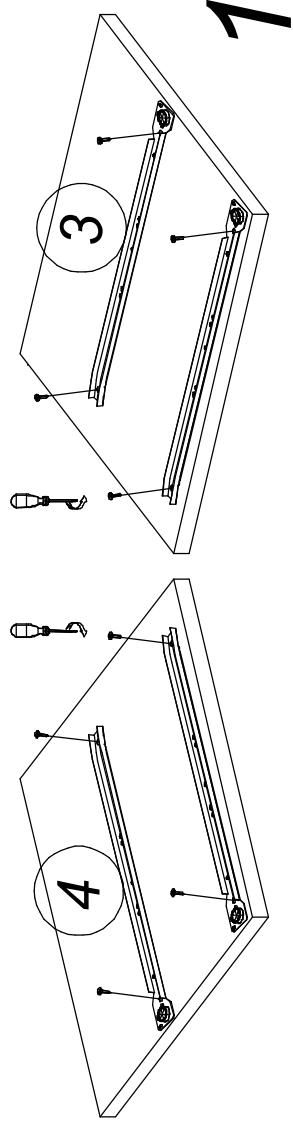
САНРЕМО Тумба левая Корпус к ТМ-003

Габариты: Д.450 x В.475 x Г.415 мм.

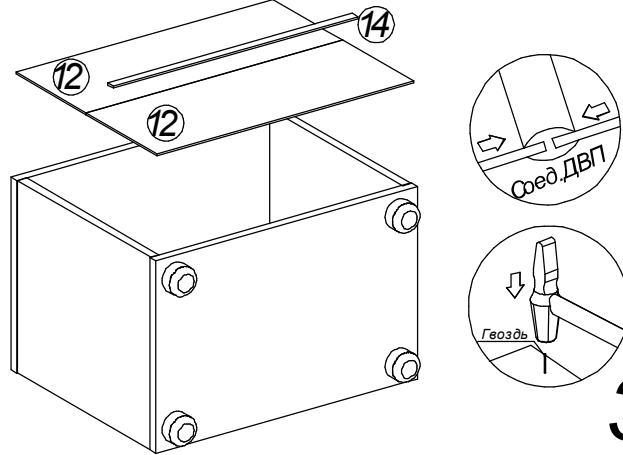
Максимальная нагрузка на роликовые направляющие, при равномерно распределённой статичной нагрузке, до 8 кг.



При помощи карандаша и линейки проведите линию между нанесёнными метками и прикрутите направляющие



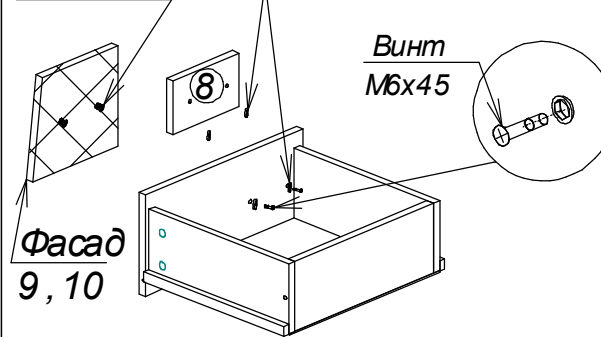
Перед тем как крепить ЛДВП необходимо выровнять диагональ



3

Муфта

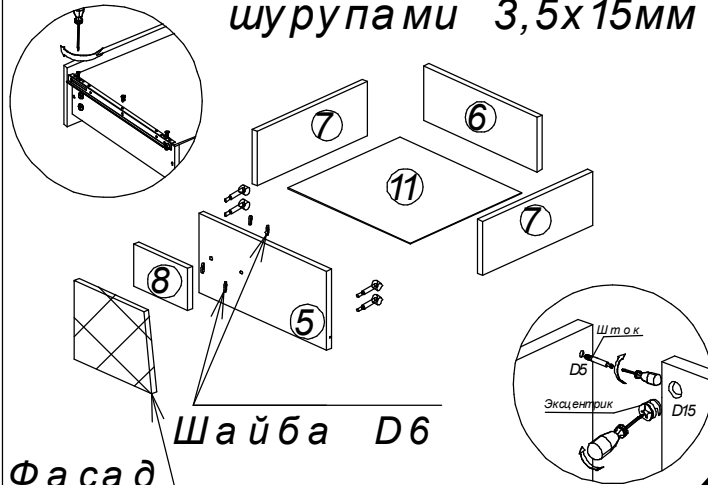
Шайба D6



Планку поз.8 установить между фасадами и монтировать винтами М6х45мм.

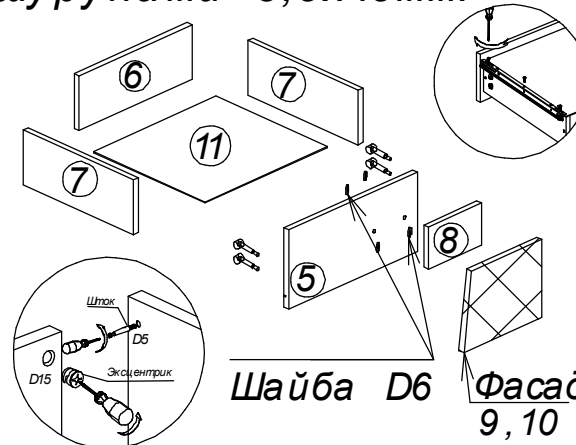
5

Направляющие монтировать шурупами 3,5х15мм



4

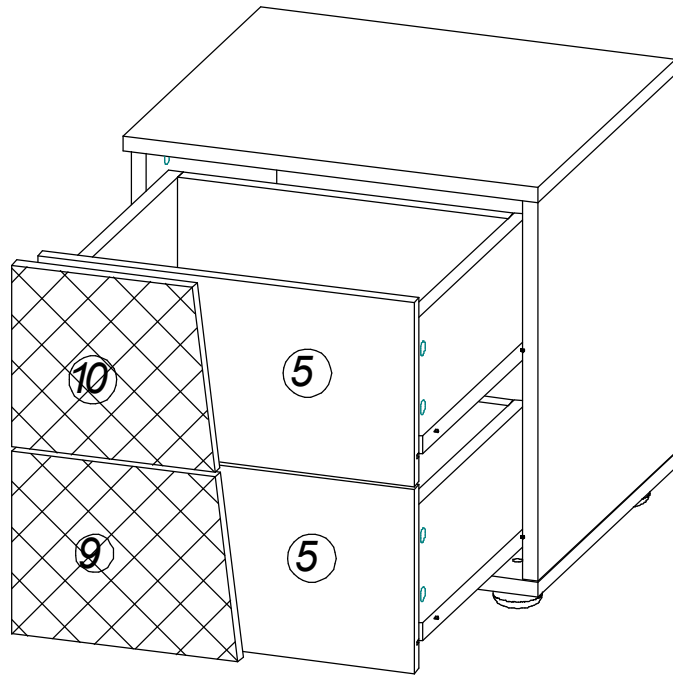
ЛДВП крепить гвоздями
Направляющие монтировать шурупами 3,5х15мм.



6

ТМ-003

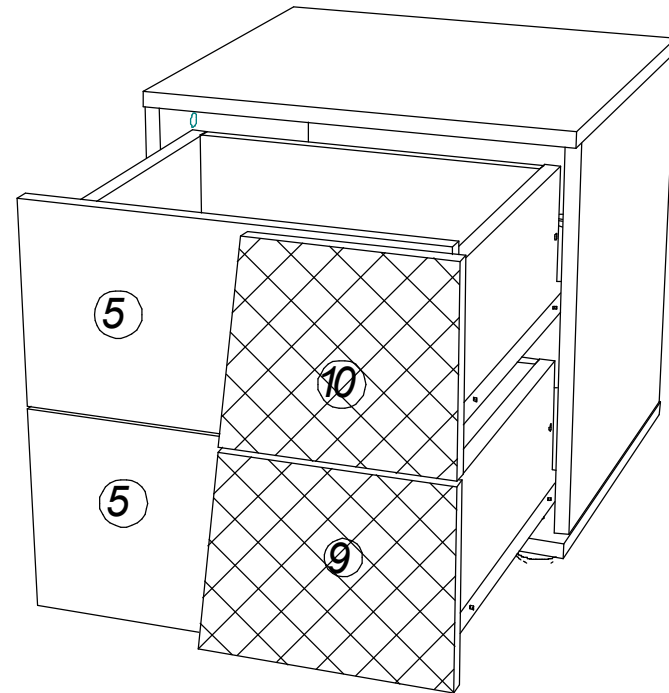
Тумба левая



7

ТМ-004

Тумба правая



8

ЛДСП 16 мм(Каркас)

Поз.	Наименование	Кол-во	Размер	
1	Крышка нижняя	1	450	410
6	Задняя стенка ящика	2	359	138
7	Бок ящика прав/лев	4	350	138
3	Бок правый	1	412	388
4	Бок левый	1	412	408
2	Крышка верхняя	1	450	410

ЛХДФ 3,2 мм

Поз.	Наименование	Кол-во	Размер	
11	Дно ящика	2	388	355
12	Задняя стенка	2	218	444

Фасад в сборе

Поз.	Наименование	Кол-во	Размер	
5	Фасад ящика	2	408	200
8	Планка	2	106	170
9	Панель (передняя)	1	198	246
10	Панель (передняя)	1	198	221

Планка соединительная для ДВП

Поз.	Наименование	Кол-во	Размер	
14	ДВП	1	416	

Фурнитура		Ед.изм.	Кол-во
Заглушка для евро-стяжки белфорд		шт	8,00
Заглушка для эксц. стяжки, белфорд		шт	12,00
стяжка-евро 6,3*50 мм		шт	8,00
стяжка hettich эксцентриковая		шт	12,00
Ключ для стяжки евро		шт	1,00
ножка американка		шт	4,00
шуруп 3,5*15 мм (hettich)		шт	20,00
направляющие роликовые, 350 мм		шт	2,00
Гвоздь 2 * 20 мм		шт	50,00
Демпфер силиконовый		шт	5,00
схема-сборки		шт	1,00
шкант 8*30 мм		шт	4,00
мм		шт	1,00
Муфта (футорка) М6, D8, L 10 мм		шт	4,00
Винт М6 * 40 (крест)		шт	4,00
Шайба D6 увелич.		шт	8,00

1. Внимательно изучить эскиз и инструкцию по сборке.
 2. Разложить детали по секциям, согласно инструкции.
 3. Прикрутить направляющие для выдвижных ящиков к боковинам
 4. Скрепить боковины с вязками, с помощью стяжек. Во избежание перекоса створок, после того как секция собрана, необходимо измерить диагонали. Они должны быть одинаковыми (+/- 1-2 мм).
 - 5. Только после этих действий Вы можете прибить заднюю стенку !!!**
- Используйте данное примечание при сборке каждой секции
6. Положив изделие на боковину, примерить створки (створку).
 7. При наличии с одной стороны створки, присадка осуществляется относительно верхней вязки.
 8. При наличии нескольких створок, присадка начинается с верхней (относительно верхней вязки) и продолжается поочередно, с учетом зазора между створками.
 9. При установке изделия, его нужно ставить на ровную поверхность, при отсутствии таковой, использовать подкладки для исправления неровностей пола. В противном случае, возможно несовпадение углов створок и ровности всего изделия.
 10. Небольшое отклонение в створках, выравнивается регулировочными винтами на петлях.
 11. При наличии в изделии шкантов, нужно помнить, что в первую очередь шкант помещается в поперечное отверстие, а затем присаживается в продольное.
 12. При использовании шурупов, обратите внимание на то, чтобы они не оказались слишком длинными или короткими.
 13. Подпятники прибиваются ограничительным ребром вовнутрь
 14. При использовании шурупов или винтов с полукруглой головкой для крепления ручек в фасадах ящиков, необходимо произвести раззенковку в передней стенки ящика
 15. Во избежание сколов при сверловке отверстий под ручку необходимо на выходе сверла подложить дощечку и плотно прижать к детали.
 16. Нагрузка на полку не должна превышать 8 кг, при условии статичной равномерной нагрузки на полку.
 17. При наличии в изделии фасадов из МДФ, облицованных пленкой ПВХ с глянцевым покрытием, то перед установкой на каркас с него необходимо удалить защитную пленку.
 18. Петли крепить к боковине и фасаду шурупами 4 x 16 мм.
 19. Стекла с рисунком устанавливать гладкой стороной наружу, во избежании повреждения рисунка.

Общие правила эксплуатации и ухода за мебелью

Оптимальная температура крытых помещений с корпусной мебелью - не ниже +10°C и не выше +40°C при относительной влажности воздуха от 45% до 75%.

В процессе эксплуатации створки необходимо держать в закрытом состоянии, винты, шурупы, стяжки следует периодически подтягивать.

Следует избегать механических повреждений поверхностей, контакта с водой (в случае попадания воды следует тщательно протереть и высушить поверхность), воздействия щелочных растворов, абразивных и прочих, не предназначенных для ухода за мебелью средств.

Рекомендуется использовать мягкие ткани или замшу предварительно смоченные и хорошо отжатые перед использованием.

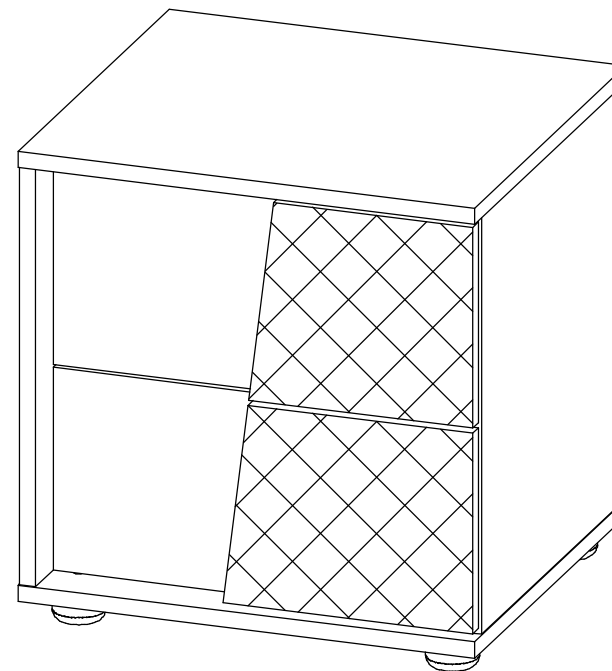
Особенности по уходу за мебелью из разных материалов смотрите на нашем сайте mcstyle.ru во вкладке "ПОКУПАТЕЛЯМ" в шапке сайта.

Гарантийные обязательства

1. Изготовитель гарантирует соответствие изделия требованиям ГОСТ 16371, 19917 при соблюдении покупателем правил транспортировки, хранения, сборки и эксплуатации
 2. Гарантийный срок эксплуатации изделия - 3 года с даты производства.
- Гарантии не распространяются на изделия поврежденные при перевозке, а также при несоблюдении правил сборки, эксплуатации и хранения, изложенных в настоящей инструкции.

Инструкция по сборке и эксплуатации мебели

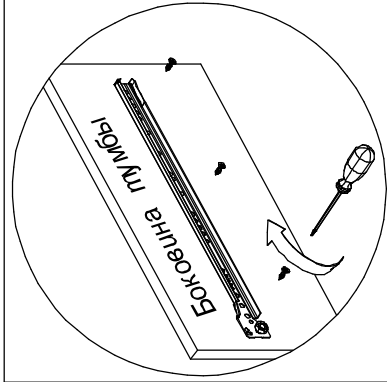
Уважаемые покупатели, рекомендуем доверить сборку Вашей мебели профессиональным сборщикам



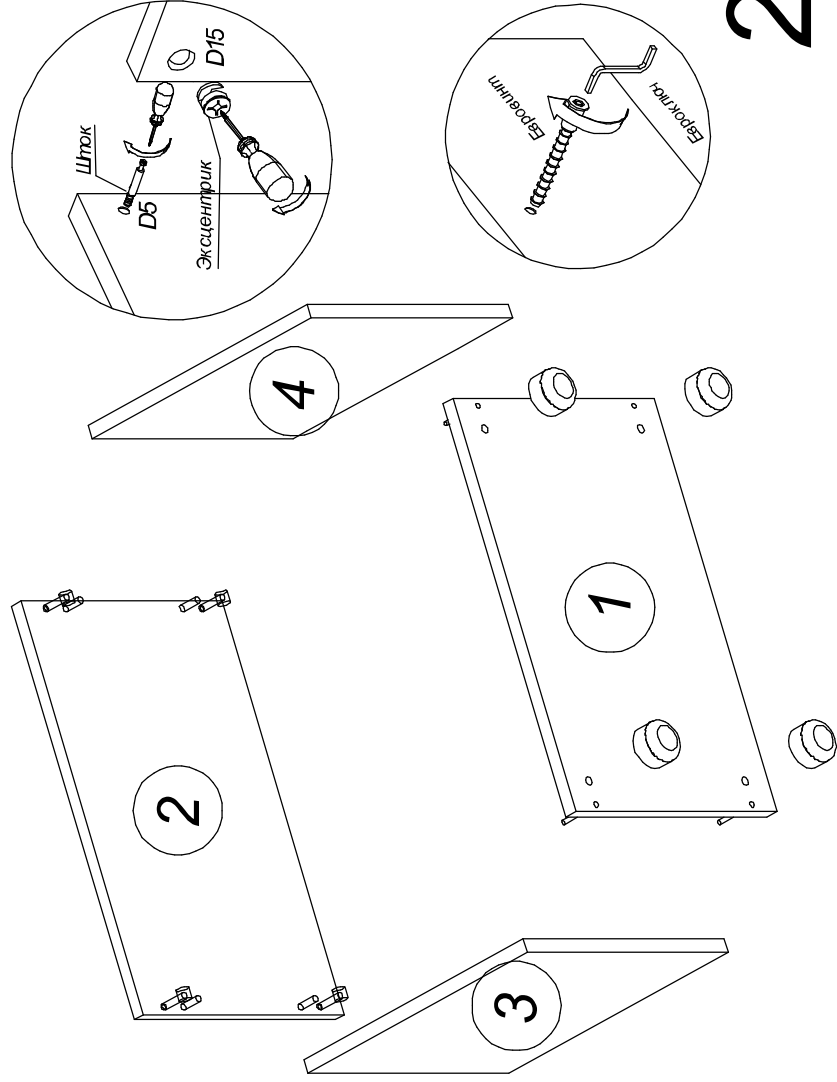
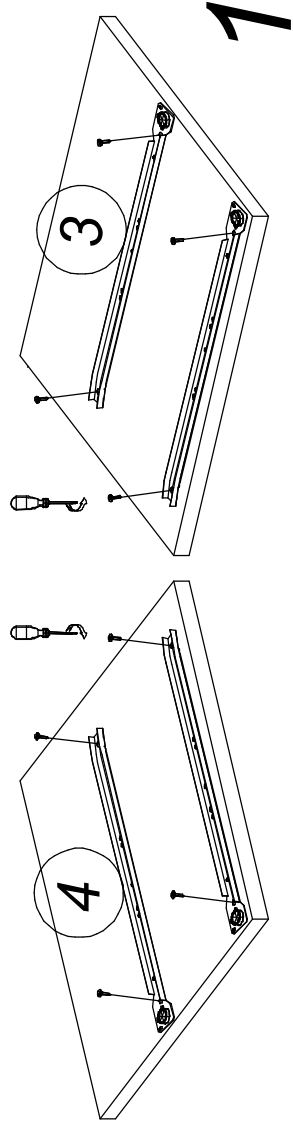
САНРЕМО Тумба правая Корпус к ТМ-004

Габариты: Д.450 x В.475 x Г.415 мм.

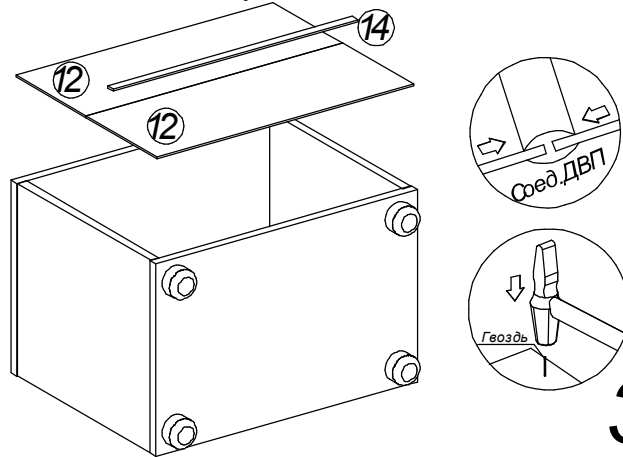
Максимальная нагрузка на роликовые направляющие, при равномерно распределённой статичной нагрузке, до 8 кг.



При помощи карандаша и линейки проведите линию между нанесёнными метками и прикрутите направляющие



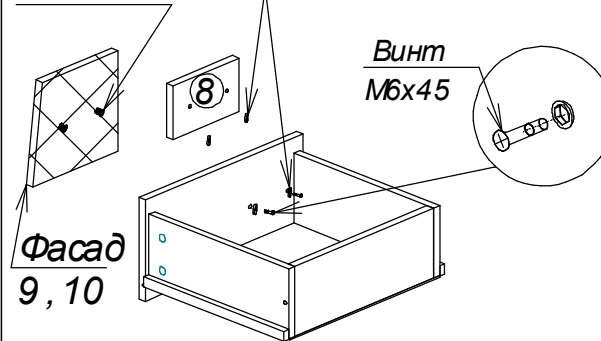
Перед тем как крепить ЛДВП необходимо выровнять диагональ



3

Муфта

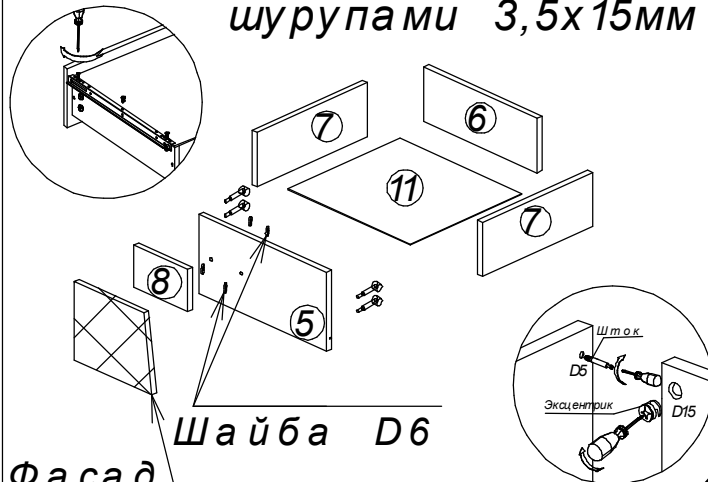
Шайба D6



Планку поз.8 установить между фасадами и монтировать винтами M6x45мм.

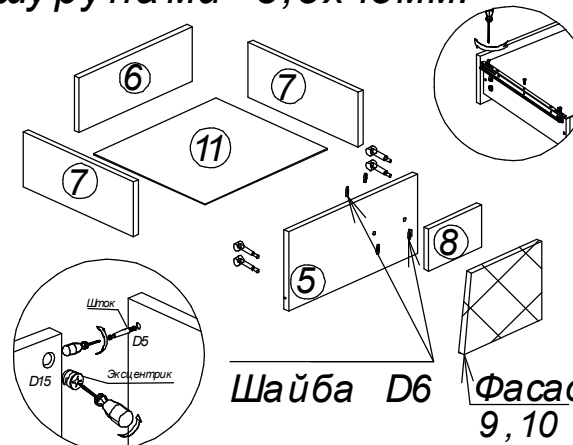
5

Направляющие монтировать шурупами 3,5x15мм



4

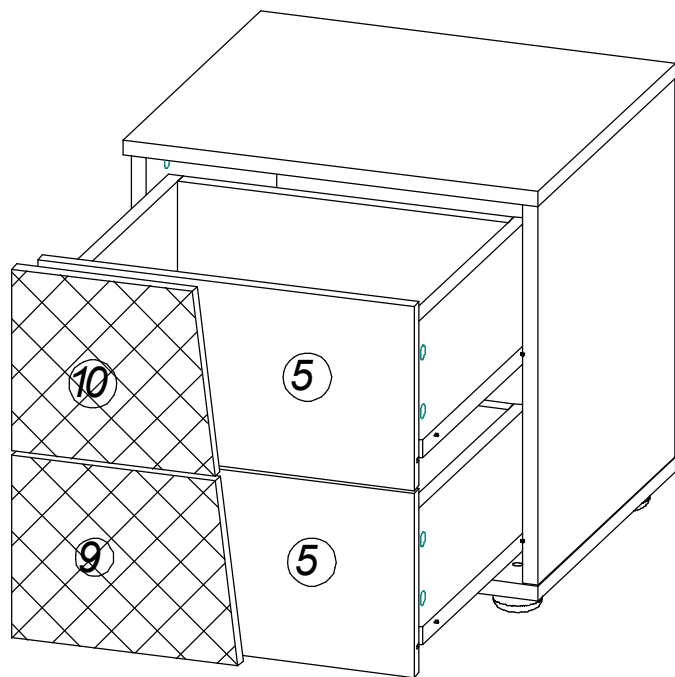
ЛДВП крепить гвоздями
Направляющие монтировать шурупами 3,5x15мм.



6

ТМ-003

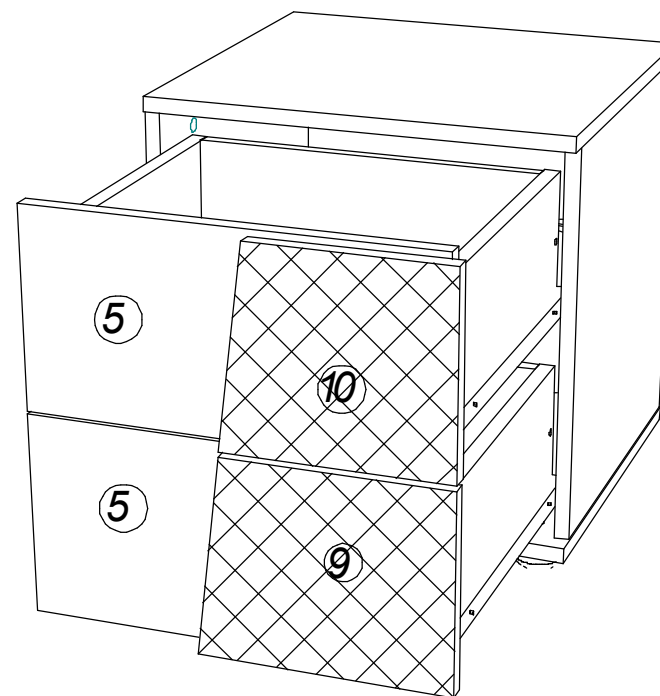
Тумба левая



7

ТМ-004

Тумба правая



8