

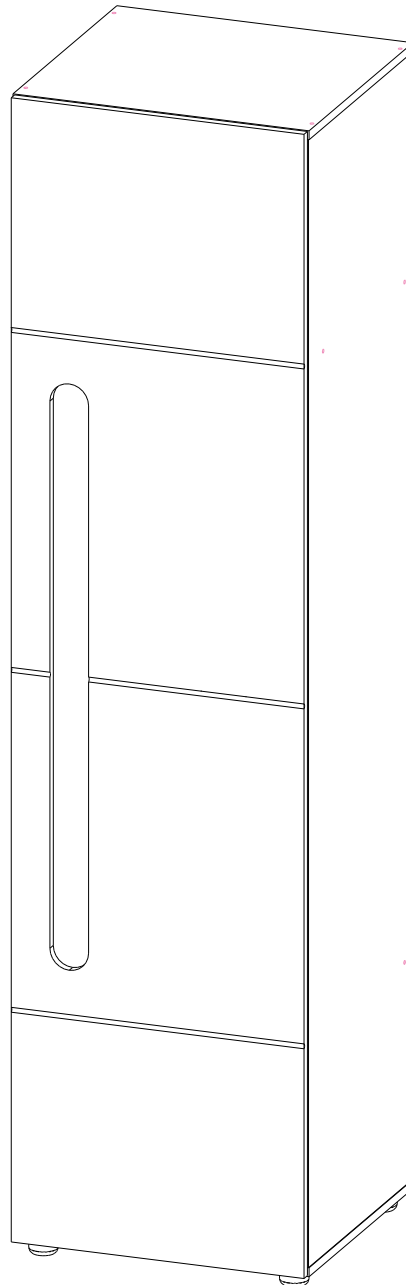


Производитель ООО "МК Стиль"
Россия, 440015, Пензенская обл.,
г.Пенза, ул. Аустрина, 166
тел.: +7 (8412) 90-81-32

Инструкция по сборке и эксплуатации мебели

ПАЛЕРМО-3_ШК-008 (Шкаф 1 ств.)

Габариты: 536 x 2078 x 509 мм

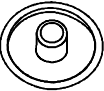
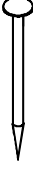
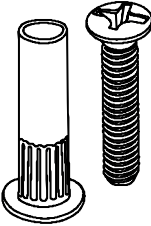


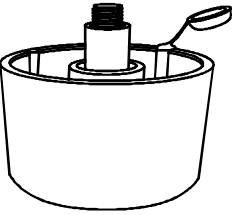

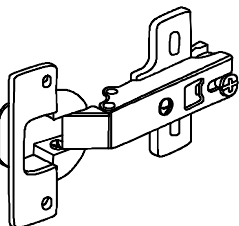


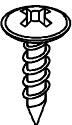
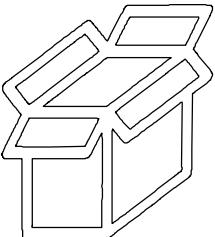

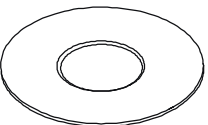
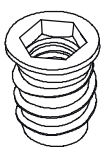
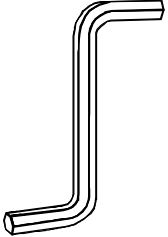


Необходимо шкафы стянуть между собой стяжкой межсекционной

*Уважаемые покупатели!
Рекомендуем доверить сборку Вашей мебели профессиональным сборщикам*

Упаковка	Материал	Поз.	Наименование	Кол-во	Размер	
1	ЛДСП 16 мм(Каркас)	2	Бок прав/лев.	2	2 016	490
2	ЛДСП 16 мм(Каркас)	3	Крышка верх	1	536	490
	ЛДСП 16 мм(Каркас)	4	Крышка низ	1	536	490
	ЛДСП 16 мм(Каркас)	5	Вязка	2	502	450
	ЛДСП 16 мм(Каркас)	7	Полка	2	502	450
	ЛХДФ 3,2 мм	10	Задняя стенка	3	404	528
	ЛХДФ 3,2 мм	11	Задняя стенка	2	412	528
	Планка соединительная для ДВП	6	Планка для ДВП	2	502	
3	ЛДСП 16 мм(Каркас)	8	Планка	1	1 994	106
	ЛДСП 16 мм(Каркас)	9	Планка	2	350	80
4	Фасад в сборе	1	Створка	1	2 045	530

Набор фурнитуры

				
<p>Заглушка для евро-стяжки ясень шимо светлый</p> <p>x16</p>	<p>Гвоздь 2 * 20 мм</p> <p>x80</p>	<p>стяжка межсекционная D5</p> <p>x4</p>	<p>схема-сборки</p> <p>x1</p>	<p>стяжка-евро 6,3*50 мм</p> <p>x16</p>
				
<p>ножка американка</p> <p>x4</p>	<p>шуруп 3,5*15 мм (hettich)</p> <p>x20</p>	<p>петля четырехшарнирная накладная (китай)</p> <p>x5</p>	<p>Демпфер силиконовый</p> <p>x5</p>	<p>полкодержатель обычный</p> <p>x8</p>
				
<p>шуруп 4.2*14 мм п/ш (саморез)</p> <p>x12</p>	<p>Коробка (Z-картон) под фурнитуру 360x100x100 мм</p> <p>x1</p>	<p>Винт M6 * 45 (крест)</p> <p>x4</p>	<p>Шайба D6 увелич.</p> <p>x8</p>	<p>Муфта (футорка) M6, D8, L 10 мм</p> <p>x4</p>
				
<p>Ключ для стяжки евро</p> <p>x1</p>				

Приемка мебели

При получении рекомендуется проверить мебель на предмет ее комплектности и внешних качественных признаков. Следует вскрыть упаковку, осмотреть лицевые панели, зеркала, стеклянные элементы, проверить наличие и комплектность фурнитуры, убедиться в отсутствии видимых дефектов. Необходимо помнить, что принятие мебели без указания на явные недостатки, которые могли быть обнаружены при обычном осмотре, лишает покупателя права впоследствии предъявлять по ним претензии. При этом недостатком или дефектом мебели не считаются:

- наличие определенных особенностей в его элементах, обусловленных стилистическим замыслом производителя в подборе исходных материалов или связанных с природным происхождением используемых материалов, с их несущественными отличиями фактур и/или оттенков.
- незначительная разность цветовых оттенков облицовочных тканей, а также покрытий из искусственной и натуральной кожи.
- незначительная разность цветовых оттенков и отличие рисунка и/или декора. Складки и морщины на обивочных материалах мягких элементов, возникающие по причине нагрузок в результате упаковки и/или в процессе транспортировки, и исчезающие после разглаживания рукой, также не являются дефектом.

Общие условия эксплуатации и ухода за мебелью

1. Мебель должна эксплуатироваться в сухих и теплых помещениях, не подверженных перепадам температур, имеющих отопление и вентиляцию при температуре воздуха не ниже +10 град С и не выше +40 град С с относительной влажностью 45-75%. Существенные отклонения от указанных режимов приводят к значительному ухудшению потребительских качеств и повреждения мебели.
 2. Запрещается устанавливать нагревательные приборы (печки, плиты, духовки, световые элементы и др.) рядом с фасадами, т.к. контакт с поверхностями или воздухом, температура которых превышает 80 градусов по Цельсию может привести к оплавлению, деформации и отслоению пластика ПВХ от основы фасада. Избегать повышенной влажности. Рекомендуем установить принудительную вытяжку в зоне установки плиты.
 3. Во избежание выгибания и разбухания деталей из ЛДСП / МДФ следует оберегать их поверхность от длительного воздействия влаги. Недопустимо попадание на поверхности жидкостей, растворяющих пластики, пленку ПВХ (кислоты, растворитель, спирт, ацетон, бензин и др.).
 4. Следует оберегать фасады от механических повреждений, которые могут быть вызваны воздействием твердых предметов, абразивных порошков.
 5. Во избежании возникновения царапин, нельзя подвергать любому механическому воздействию рисунок на фасадах с фотопечатью.
 6. Старайтесь нагружать кухонные навесные шкафы и выдвижные кухонные ящики равномерно, обеспечивая равновесие скользящих частей. Предметы на полках рекомендуется размещать по принципу: наиболее тяжелые – ближе к краям (стенкам ящика), более легкие ближе к центру. Помните о недопустимости статической вертикальной нагрузки для выдвижных кухонных ящиков из ЛДСП более 5 кг, на полки шкафов и столов – более 8 кг. При эксплуатации выдвижных ящиков и раздвижных дверей не прилагайте чрезмерных усилий.
 7. Секции с полками из ЛДСП предназначены для хранения сухой посуды и кухонных принадлежностей. Для хранения мокрой посуды предназначены специальные секции с металлическими полками и закреплённым снизу поддоном.
 8. Не допускается длительное воздействие прямых солнечных лучей, которое может привести к цветовым изменениям на поверхности мебели или материале обивки.
 9. После 6 месяцев эксплуатации мебели под нагрузкой может сложиться ситуация, когда некоторые механические детали, такие как петли, направляющие, замки и т.д., утратят оптимальную настройку, выполненную во время сборки и установки мебели. Смазка механических узлов со временем высыхает, теряет свои свойства. Подобные явления проявляются в затруднении и скрипе при открывании створок, механизмов раскладывания, механизмов выдвижения ящиков. В таких случаях не следует прилагать чрезмерные физические усилия, а необходимо выполнить своевременную регулировку петель или смазку подвижных частей механизмов специальными смазочными средствами. В процессе эксплуатации мебели резьбовые соединения следует периодически подтягивать.
- Для сохранения и поддержания мебели в хорошем состоянии в течение длительного срока рекомендуем прочитать подробные инструкции по уходу и эксплуатации мебели, представленные на нашем сайте mstyle.ru во вкладке «ПОКУПАТЕЛЯМ» в шапке сайта.

Гарантийные обязательства

Изготовитель гарантирует соответствие мебели требованиям ГОСТ 16371-2014, ГОСТ 19917-2014 при соблюдении условий транспортирования, эксплуатации, хранения и сборки. Гарантийный срок эксплуатации изделия - 3 года с даты производства. Гарантии не распространяются на изделия поврежденные при перевозке, а также при не соблюдении правил сборки, эксплуатации и хранения, изложенных в настоящей инструкции. Все виды деталей изображены схематично и могут отличаться от оригиналов. Производитель оставляет за собой право вносить изменения в конструкцию, не ухудшающие ее эксплуатационные характеристики.

Перечень используемой фурнитуры		Ярлык для маркировки	
Наименование изделия		Наименование изделия	
- Корпус/Фасад (цветовое исполнение изделия) [Серия номенклатуры]		- Корпус/Фасад - (цветовое исполнение изделия) [Серия номенклатуры]	
Наименование	Кол-во	Произведено в России	Производитель ООО "МК СТИЛЬ"
Гвоздь 2 * 20 мм	100	440015, Пензенская обл, Пенза г,	Аустрина ул, дом № 166
Заглушка - для евро-стекли белфорд	56	Дата выпуска: xx.xx.xxxx	Соответствует ГОСТ 16371-2014, 19917-1993
Заглушка технологическая Ø 5 мм - белая	4	Соответствует ГОСТ	16371-2014, 19917-1993
Ключ для стяжки евро	1	Вес:	Длина x Высота x Глубина в кг
Коробка (2-картон) под фурнитуру 460x100x100 мм	1	Гарантийный срок:	3 года
ножка 88*54*20 мм № 1 металл	20	Срок службы:	10 лет
петля - четырехкартирная накладная (китай)	8		
полкодержатель - обивочная	3		
ручка С28 мет + мет 128 мм	3		
стяжка-евро 6.3*50 мм	56		
схема-сборки	1		
шпатель Ø 30 мм	4		
шпатель - 3*5*15 мм (nettsich)	80		

Вложенный в фурнитуру «Маркировочный ярлык» отрезать по линии и приклеить на заднюю стенку изделия по окончании сборки

СПАСИБО ЗА ПОКУПКУ

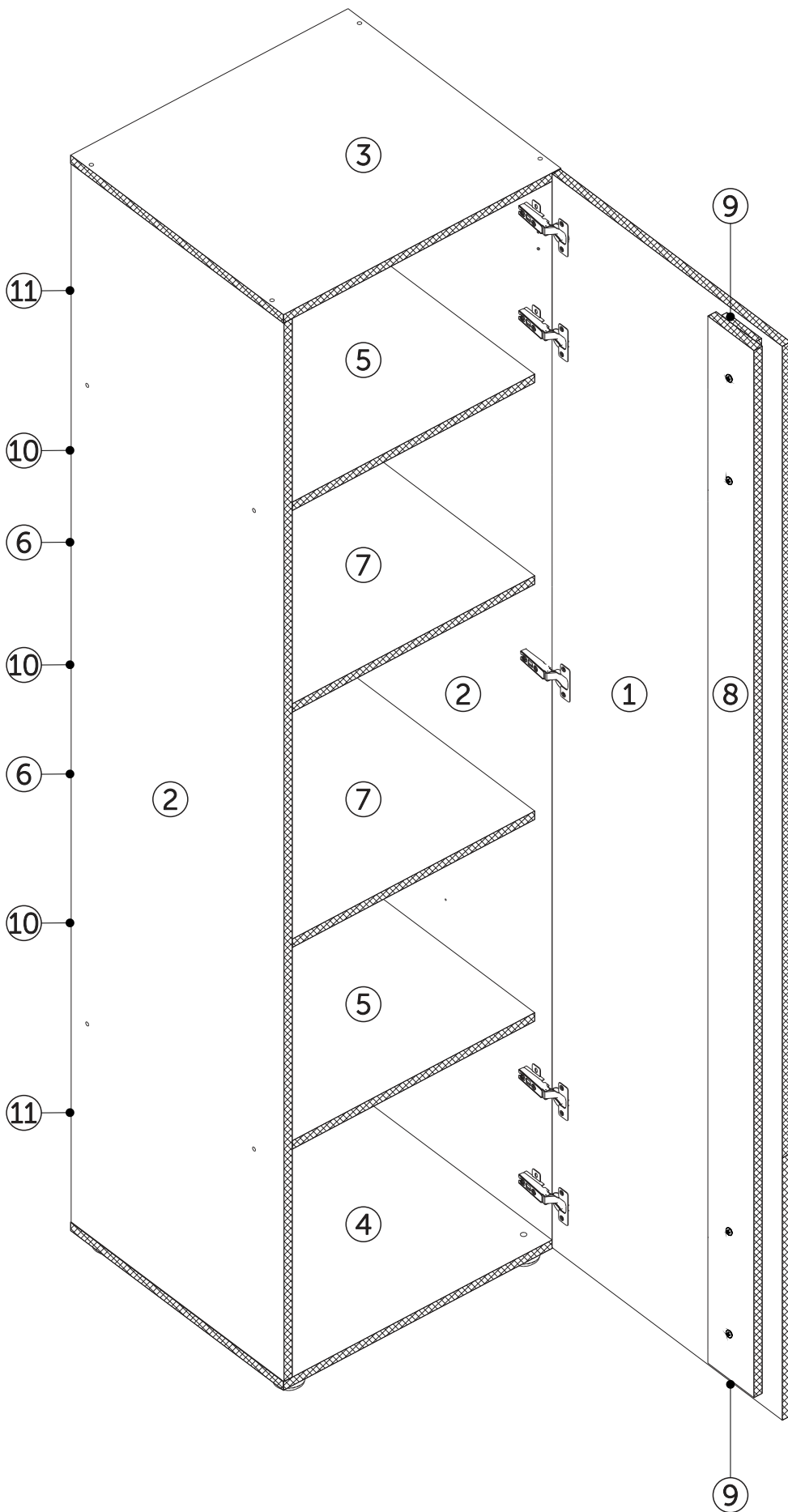
Условное обозначение:



- Кромочный материал

В процессе сборки Вам понадобится:

Схема сборки	Помощник
Уровень	Карандаш
Молоток	Отвертка крестовая
Рулетка	Шестигранный ключ №6
Дрель	Сверло D 5мм



1

Стяжка-евро
Еврокляч

x 8

2

Стяжка-евро
Еврокляч

x 8

3

x 4

4

5m
A=B

5

6

10

11

Гвоздь

~30мм

~100мм

Вид сбоку

4

1

х 60

6

х 12

~50 мм

7

7

7

Полкодержатель

Полкодержатель

х 8

8

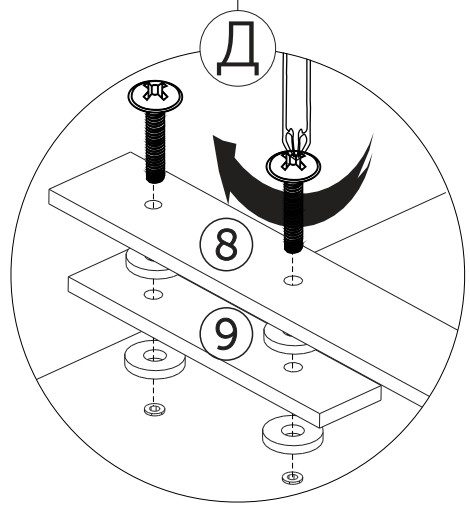
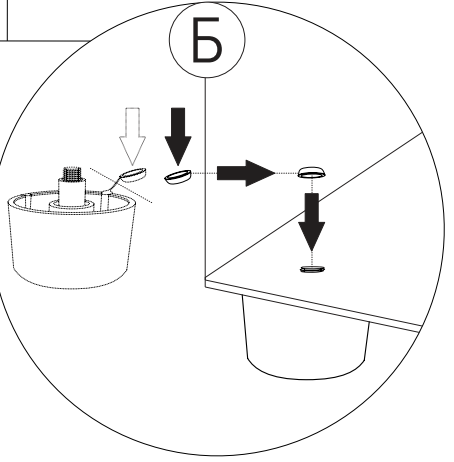
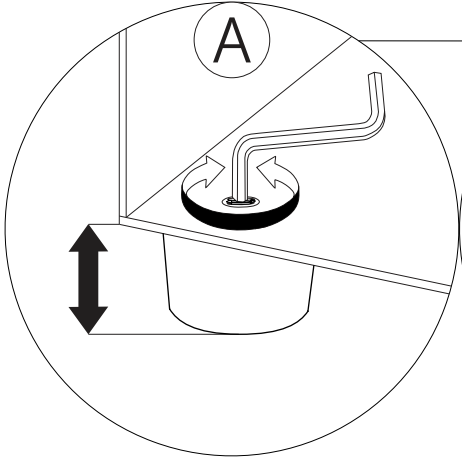
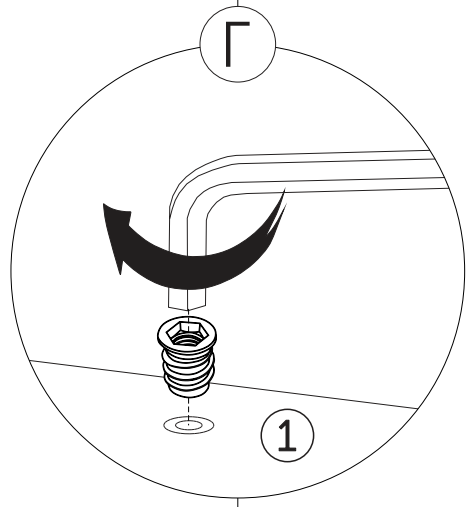
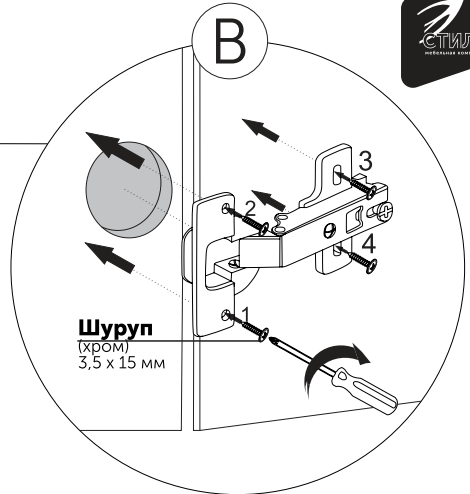
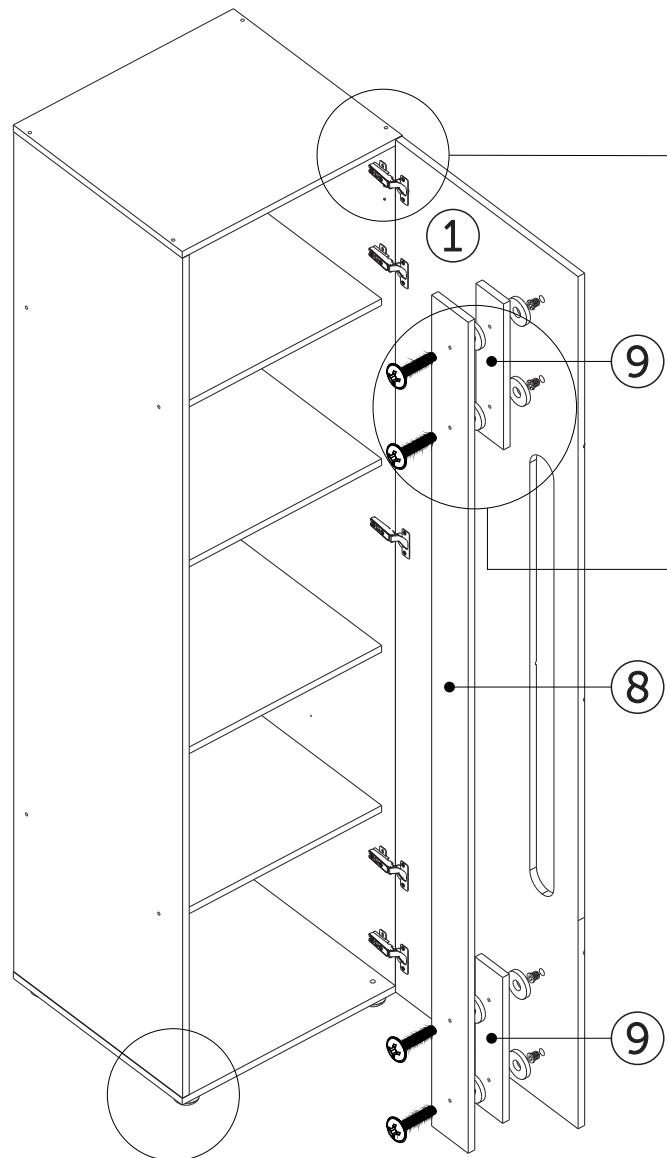
x 20

x 5

x 4

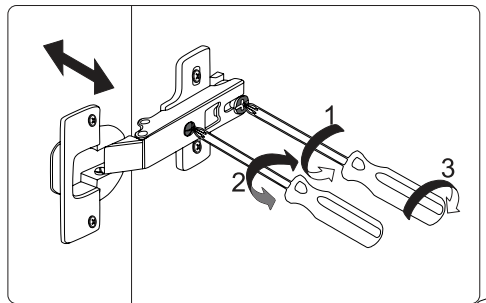
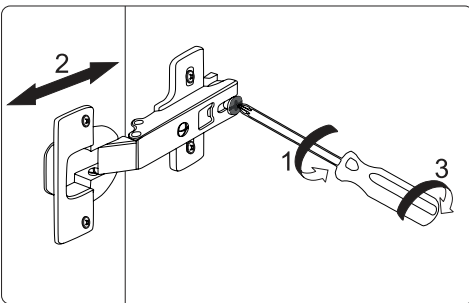
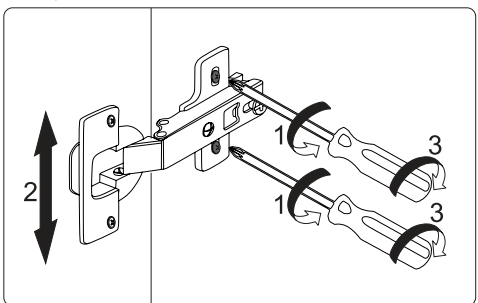
x 4

x 8

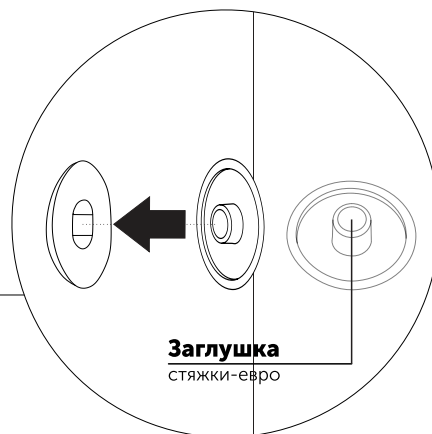
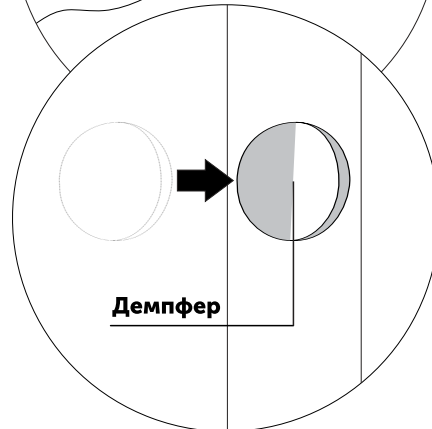
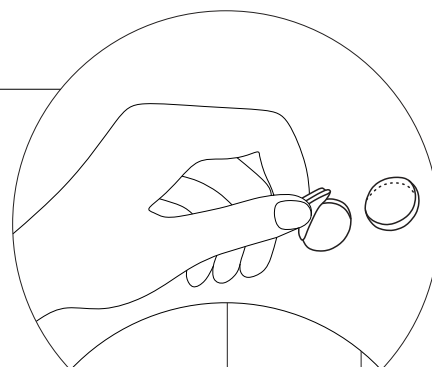
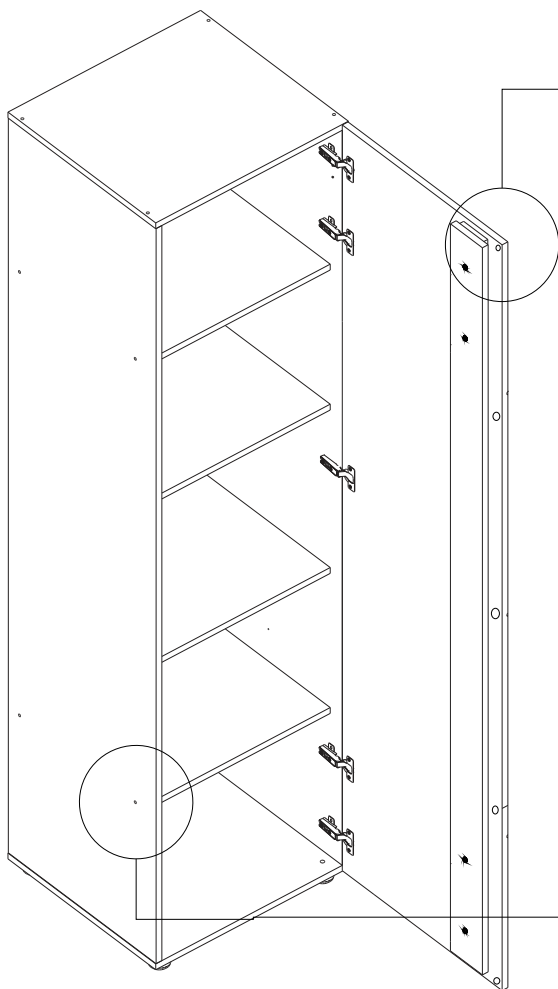


9

Регулировка петель

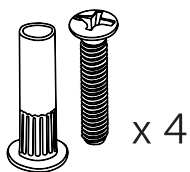
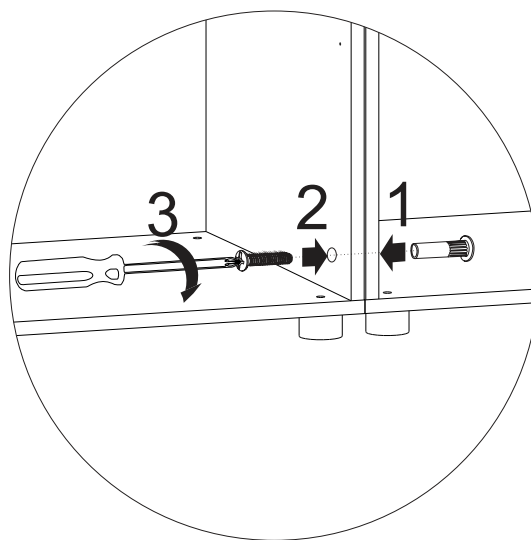
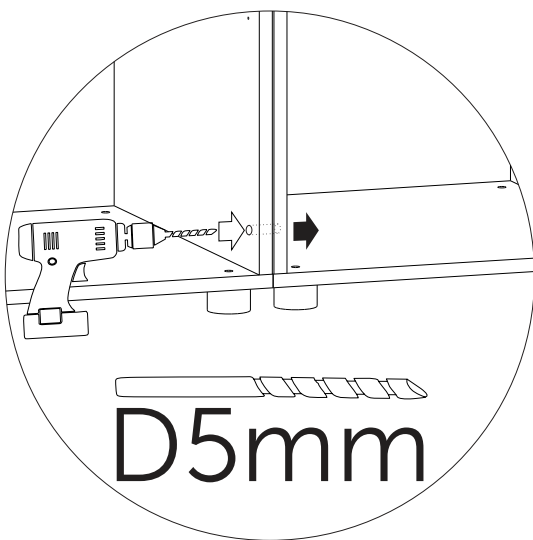


10



11

!!! Стяжка межсекционная требуется для крепления модулей между собой. Для установки Стяжки межсекционной необходимо самостоятельно просверлить отверстия в соединяемых боковинах изделий.



Ваша мебель готова к эксплуатации!
Спасибо, что выбрали «МК Стиль»!



mcstyle.ru