

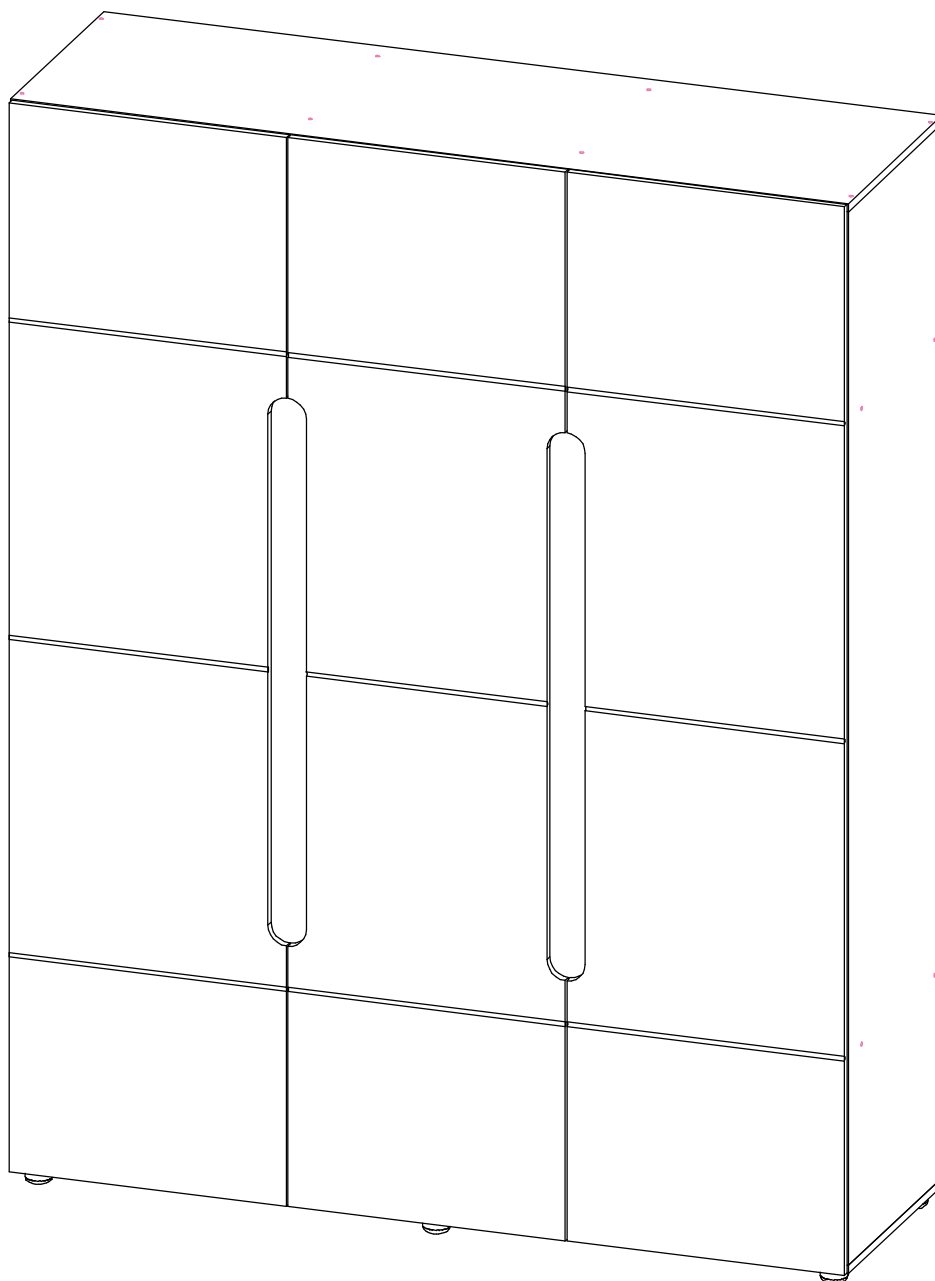


Производитель ООО "МК Стиль"  
Россия, 440015, Пензенская обл.,  
г.Пенза, ул. Аустрина, 166  
тел.: +7 (8412) 90-81-32

Инструкция по сборке и эксплуатации мебели

## **ПАЛЕРМО-3\_ШК-011 (Шкаф 3-х ств.)**

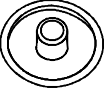
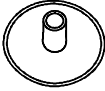
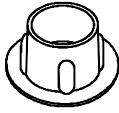
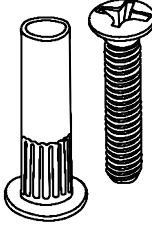


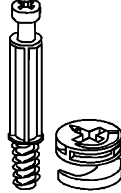
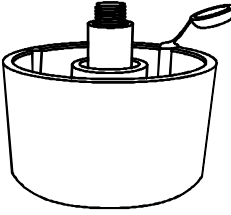
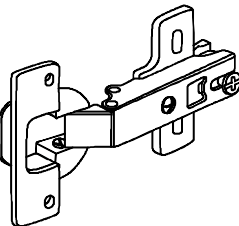

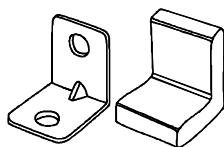
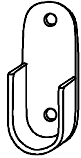

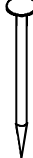


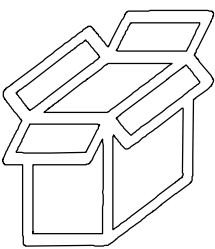

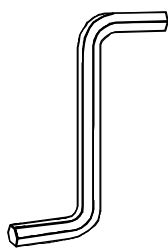
Габариты: 1602 x 2078 x 509 мм



*Уважаемые покупатели!  
Рекомендуем доверить сборку Вашей мебели профессиональным сборщикам*

Упаковка	Материал	Поз.	Наименование	Кол-во	Размер	
1	ЛДСП 16 мм(Каркас)	4	Бок прав/лев.	2	2 016	490
2	ЛДСП 16 мм(Каркас)	5	Крышка	1	1 602	490
	ЛДСП 16 мм(Каркас)	6	Крышка нижняя	1	1 602	490
	ЛДСП 16 мм(Каркас)	7	Вязка	2	1 568	490
	ЛДСП 16 мм(Каркас)	9	Перегородка ЛЕВАЯ	2	392	490
	ЛДСП 16 мм(Каркас)	10	Перегородка ПРАВАЯ	2	392	490
	ЛХДФ 3,2 мм	15	Задняя стенка	2	412	1 594
	ЛХДФ 3,2 мм	16	Задняя стенка	3	404	1 594
3	ЛДСП 16 мм(Каркас)	11	Полка	2	502	450
	ЛДСП 16 мм(Каркас)	12	Планка	2	1 200	106
	ЛДСП 16 мм(Каркас)	8	Перегородка	2	1 200	460
	Планка соединительная для ДВП	17	Соединитель двп	4	517	
	Планка соединительная для ДВП	18	Соединитель двп	2	502	
	Труба-штанга (3 м)	13	труба-штанга	2	512	
4	Фасад в сборе	1	Створка	2	2 045	530
	Фасад в сборе	3	Створка центр.	1	2 045	530

### Набор фурнитуры

 Заглушка для евро-стяжки ясень шимо светлый	x36	 Заглушка для эксц. стяжки ясень шимо светлый	x8	 Заглушка технологическая D 5 мм бежевая	x16	 стяжка межсекционная D5	x4	 схема-сборки	x1
 стяжка-евро 6,3*50 мм	x36	 стяжка hettich эксцентриковая	x8	 ножка американка	x6	 петля четырехшарнирная накладная (китай)	x14	 Демпфер силиконовый	x10
 стяжка уголок с накладкой 20x20x15 мм бежевая	x4	 штангодержатель овальный хром	x4	 полкодержатель обычный	x8	 Гвоздь 2 * 20 мм	x150	 шуруп 3,5*15 мм (hettich)	x80
 шуруп 4.2*14 мм п/ш (саморез)	x20	 Коробка (Z-картон) под фурнитуру 360x100x100 мм	x1	 шкант 8*30 мм	x4	 Ключ для стяжки евро	x1		

## Приемка мебели

При получении рекомендуется проверить мебель на предмет ее комплектности и внешних качественных признаков. Следует вскрыть упаковку, осмотреть лицевые панели, зеркала, стеклянные элементы, проверить наличие и комплектность фурнитуры, убедиться в отсутствии видимых дефектов. Необходимо помнить, что принятие мебели без указания на явные недостатки, которые могли быть обнаружены при обычном осмотре, лишает покупателя права впоследствии предъявлять по ним претензии. При этом недостатком или дефектом мебели не считаются:

- наличие определенных особенностей в его элементах, обусловленных стилистическим замыслом производителя в подборе исходных материалов или связанных с природным происхождением используемых материалов, с их несущественными отличиями фактур и/или оттенков.
- незначительная разность цветовых оттенков облицовочных тканей, а также покрытий из искусственной и натуральной кожи.
- незначительная разность цветовых оттенков и отличие рисунка и/или декора. Складки и морщины на обивочных материалах мягких элементов, возникающие по причине нагрузок в результате упаковки и/или в процессе транспортировки, и исчезающие после разглаживания рукой, также не являются дефектом.

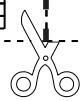
## Общие условия эксплуатации и ухода за мебелью

1. Мебель должна эксплуатироваться в сухих и теплых помещениях, не подверженных перепадам температур, имеющих отопление и вентиляцию при температуре воздуха не ниже +10 град С и не выше +40 град С с относительной влажностью 45-75%. Существенные отклонения от указанных режимов приводят к значительному ухудшению потребительских качеств и повреждению мебели.
  2. Запрещается устанавливать нагревательные приборы (печки, плиты, духовки, световые элементы и др.) рядом с фасадами, т.к. контакт с поверхностями или воздухом, температура которых превышает 80 градусов по Цельсию может привести к оплавлению, деформации и отслоению пластика ПВХ от основы фасада. Избегать повышенной влажности. Рекомендуем установить принудительную вытяжку в зоне установки плиты.
  3. Во избежание выгибания и разбухания деталей из ЛДСП / МДФ следует оберегать их поверхность от длительного воздействия влаги. Недопустимо попадание на поверхности жидкостей, растворяющих пластики, пленку ПВХ (кислоты, растворитель, спирт, ацетон, бензин и др.).
  4. Следует оберегать фасады от механических повреждений, которые могут быть вызваны воздействием твердых предметов, абразивных порошков.
  5. Во избежании возникновения царапин, нельзя подвергать любому механическому воздействию рисунок на фасадах с фотопечатью.
  6. Старайтесь нагружать кухонные навесные шкафы и выдвижные кухонные ящики равномерно, обеспечивая равновесие скользящих частей. Предметы на полках рекомендуется размещать по принципу: наиболее тяжелые – ближе к краям (стенкам ящика), более легкие ближе к центру. Помните о недопустимости статической вертикальной нагрузки для выдвижных кухонных ящиков из ЛДСП более 5 кг, на полки шкафов и столов – более 8 кг. При эксплуатации выдвижных ящиков и раздвижных дверей не прилагайте чрезмерных усилий.
  7. Секции с полками из ЛДСП предназначены для хранения сухой посуды и кухонных принадлежностей. Для хранения мокрой посуды предназначены специальные секции с металлическими полками и закреплённым снизу поддоном.
  8. Не допускается длительное воздействие прямых солнечных лучей, которое может привести к цветовым изменениям на поверхности мебели или материале обивки.
  9. После 6 месяцев эксплуатации мебели под нагрузкой может сложиться ситуация, когда некоторые механические детали, такие как петли, направляющие, замки и т.д., утратят оптимальную настройку, выполненную во время сборки и установки мебели. Смазка механических узлов со временем высыхает, теряет свои свойства. Подобные явления проявляются в затруднении и скрипе при открывании створок, механизмов раскладывания, механизмов выдвижения ящиков. В таких случаях не следует прилагать чрезмерные физические усилия, а необходимо выполнить своевременную регулировку петель или смазку подвижных частей механизмов специальными смазочными средствами. В процессе эксплуатации мебели резьбовые соединения следует периодически подтягивать.
- Для сохранения и поддержания мебели в хорошем состоянии в течение длительного срока рекомендуем прочитать подробные инструкции по уходу и эксплуатации мебели, представленные на нашем сайте [mstyle.ru](http://mstyle.ru) во вкладке «ПОКУПАТЕЛЯМ» в шапке сайта.

## Гарантийные обязательства

Изготовитель гарантирует соответствие мебели требованиям ГОСТ 16371-2014, ГОСТ 19917-2014 при соблюдении условий транспортирования, эксплуатации, хранения и сборки. Гарантийный срок эксплуатации изделия - 3 года с даты производства. Гарантии не распространяются на изделия поврежденные при перевозке, а также при не соблюдении правил сборки, эксплуатации и хранения, изложенных в настоящей инструкции. Все виды деталей изображены схематично и могут отличаться от оригиналов. Производитель оставляет за собой право вносить изменения в конструкцию, не ухудшающие ее эксплуатационные характеристики.

Перечень используемой фурнитуры	
Наименование	Кол-во
Бюгель 2" 20 мм	100
Заглушка - для евро-стержня белфорд	56
Заглушка технологическая Ø 5 мм - белая	4
Ключ для стержня евро	1
Коробка (2-хартон) под фурнитуру 460x100x100 мм	1
ножка 88*54*20 мм № 1 металл	10
петля - четырехкашпирная накладная (китай)	8
полкодержатель - обивочная	3
ручка С28 мет + мет 128 мм	3
стержень-евро 6.3*50 мм	56
схема-сборки	1
шпатель 8*30 мм	4
шпатель - 3*5*15 мм (nettsich)	80

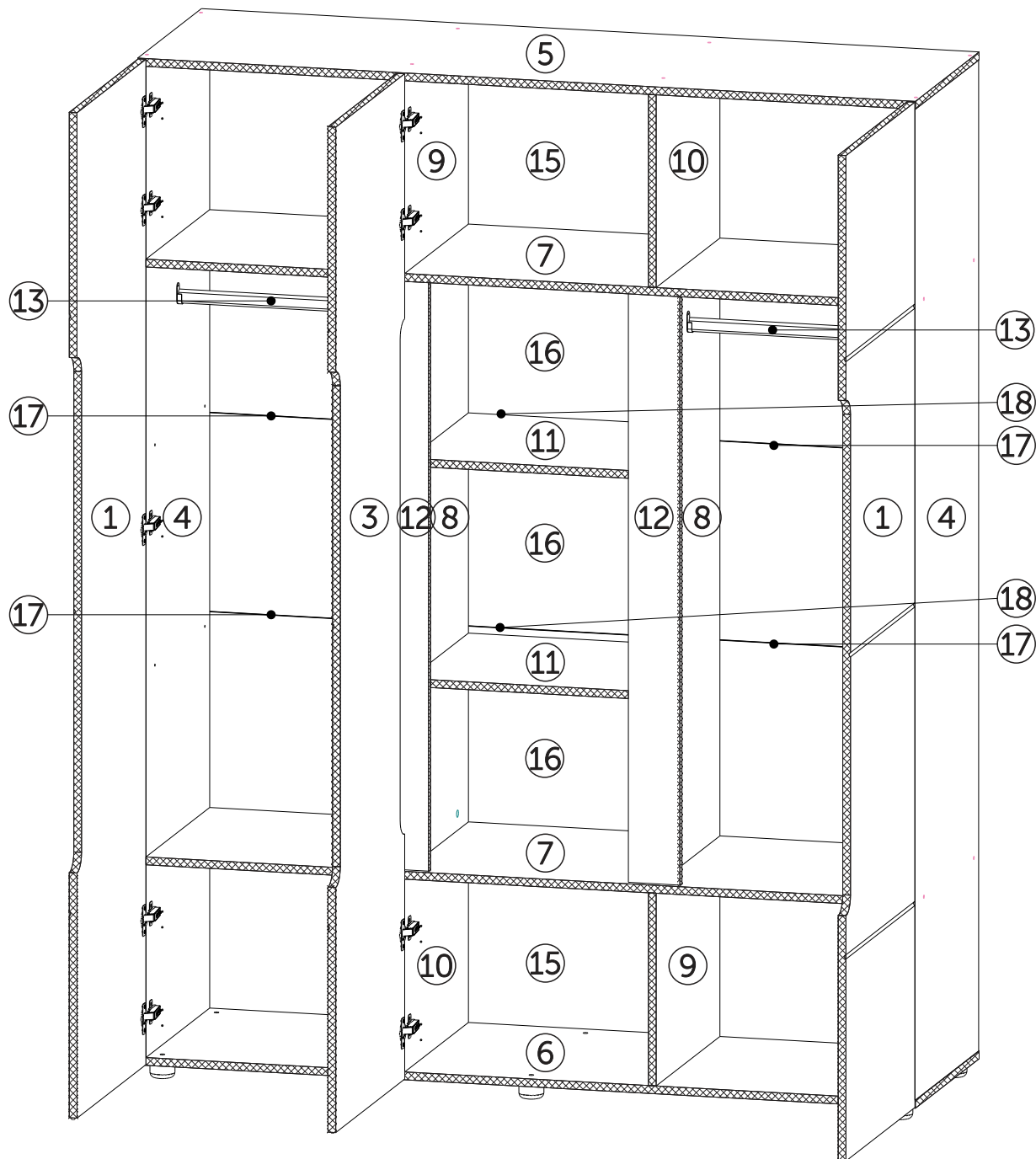


Вложенный в фурнитуру «Маркировочный ярлык» отрезать по линии и приклеить на заднюю стенку изделия по окончании сборки

**СПАСИБО ЗА ПОКУПКУ**

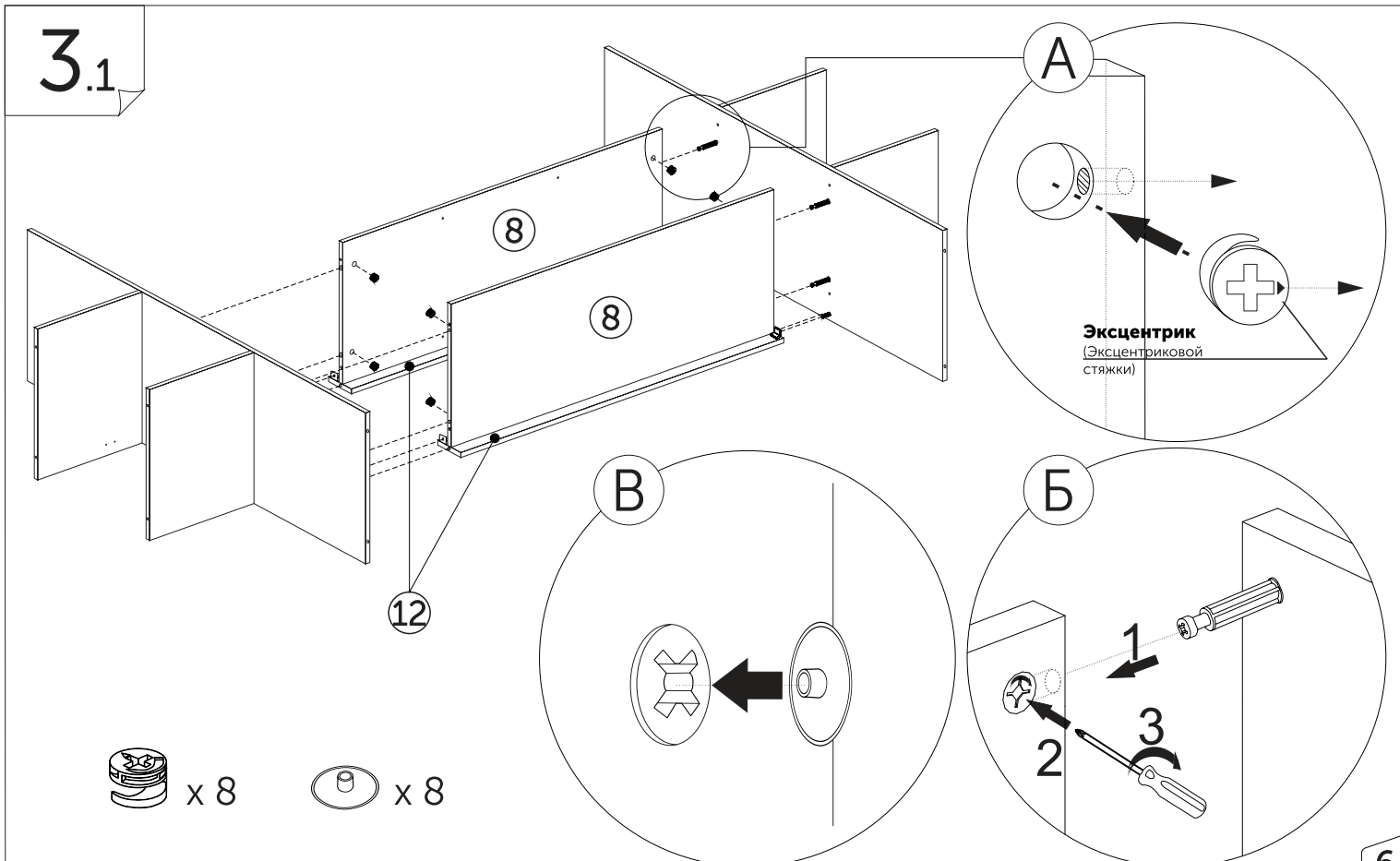
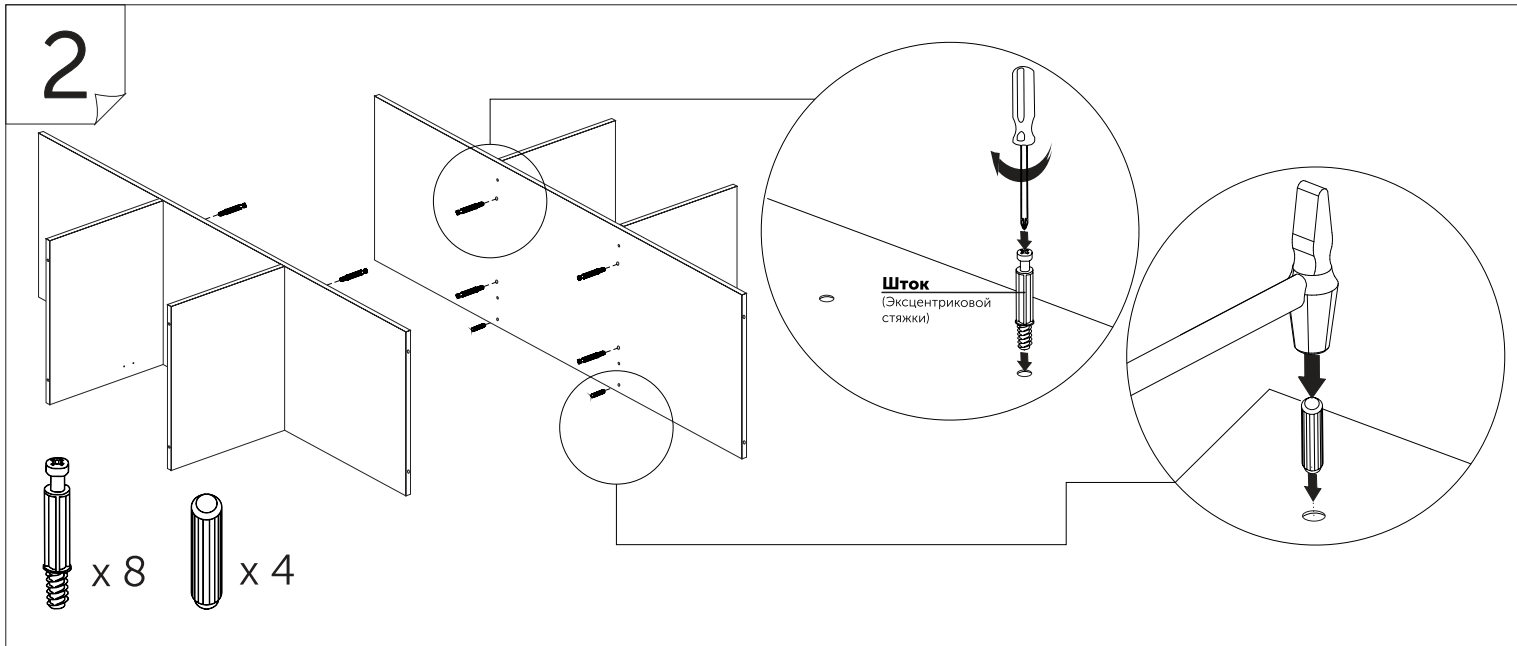
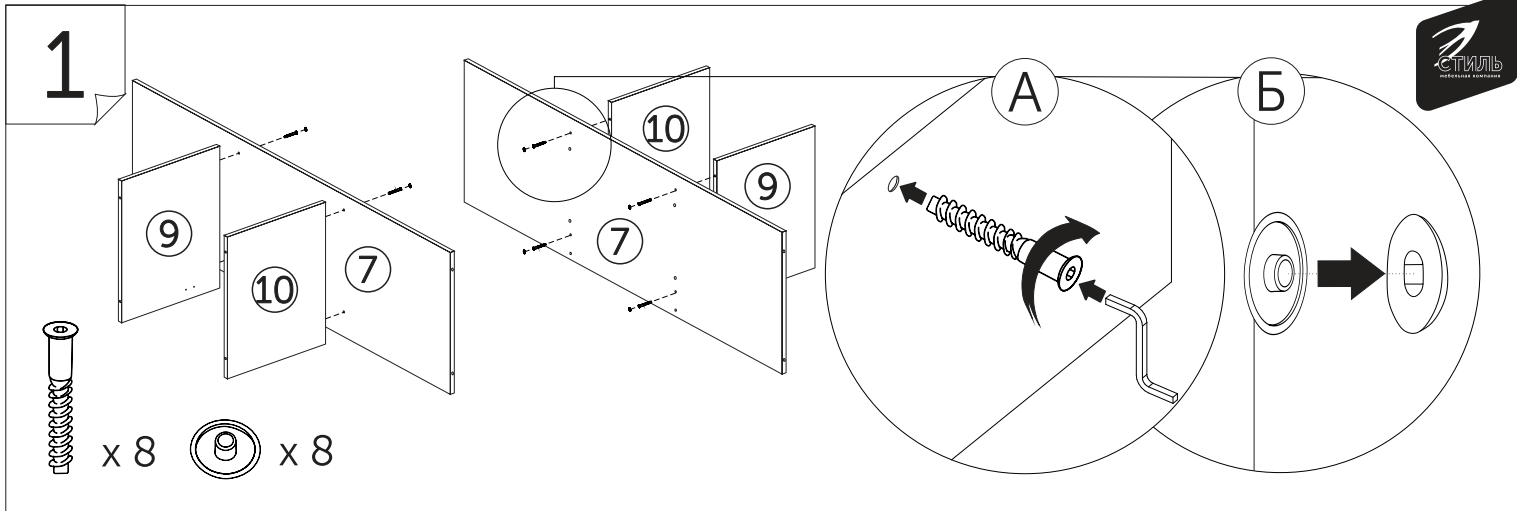
Условное обозначение:

 - Кромочный материал

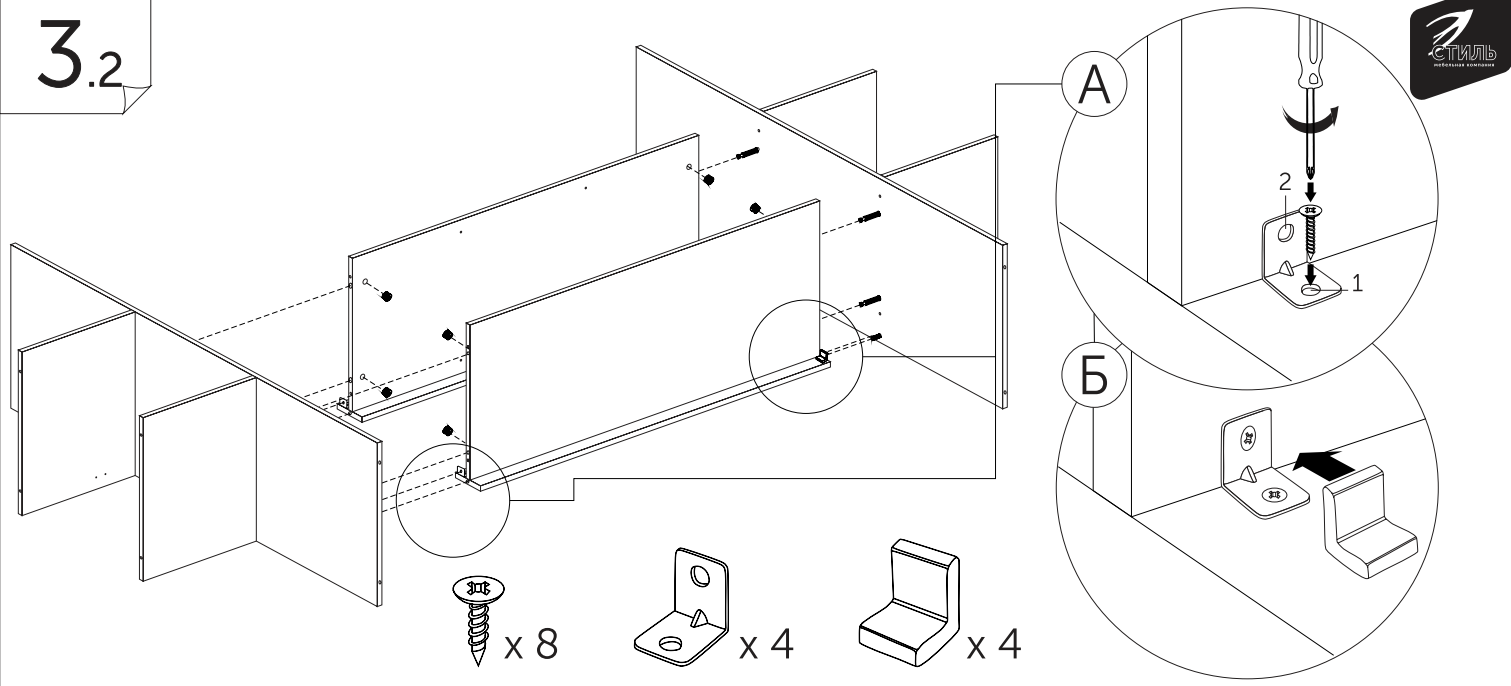


**В процессе сборки Вам понадобится:**

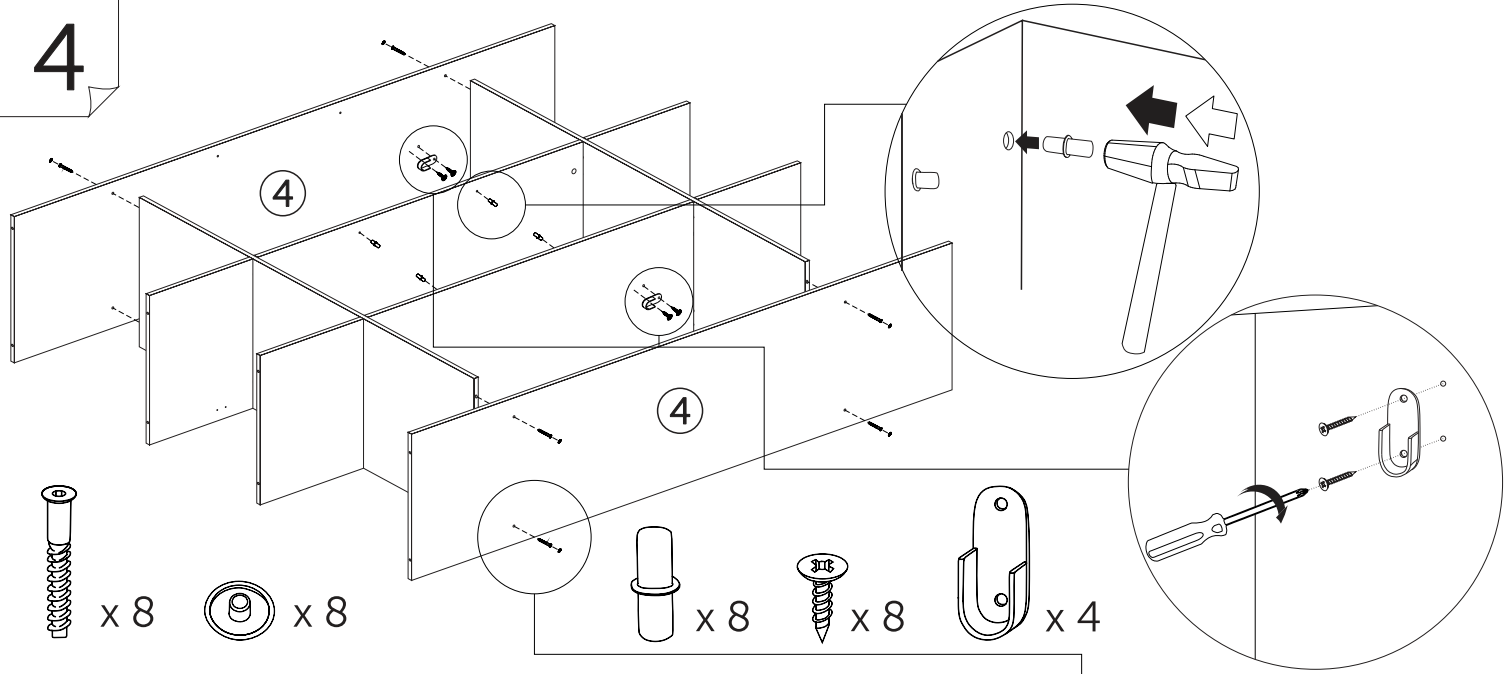




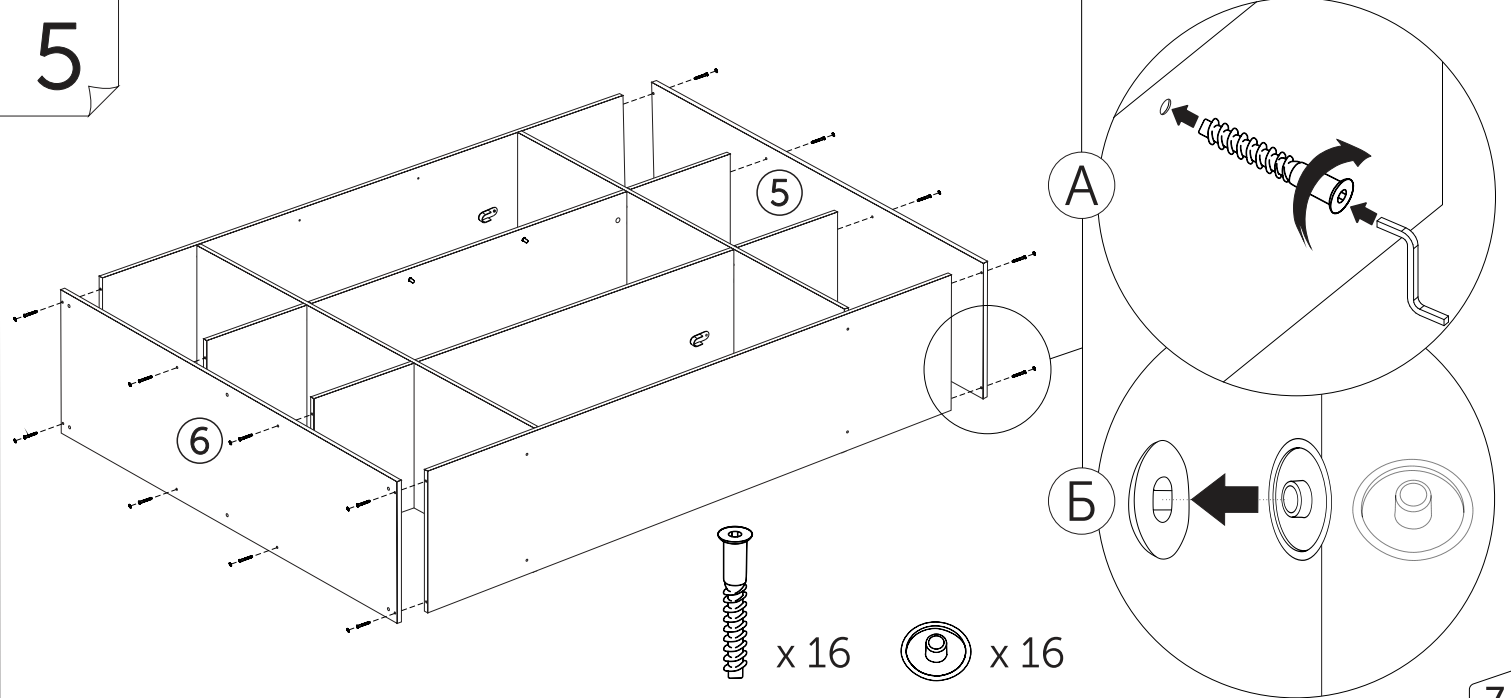
# 3.2



# 4

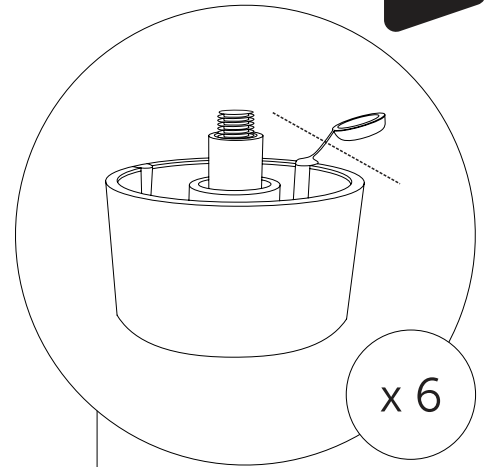
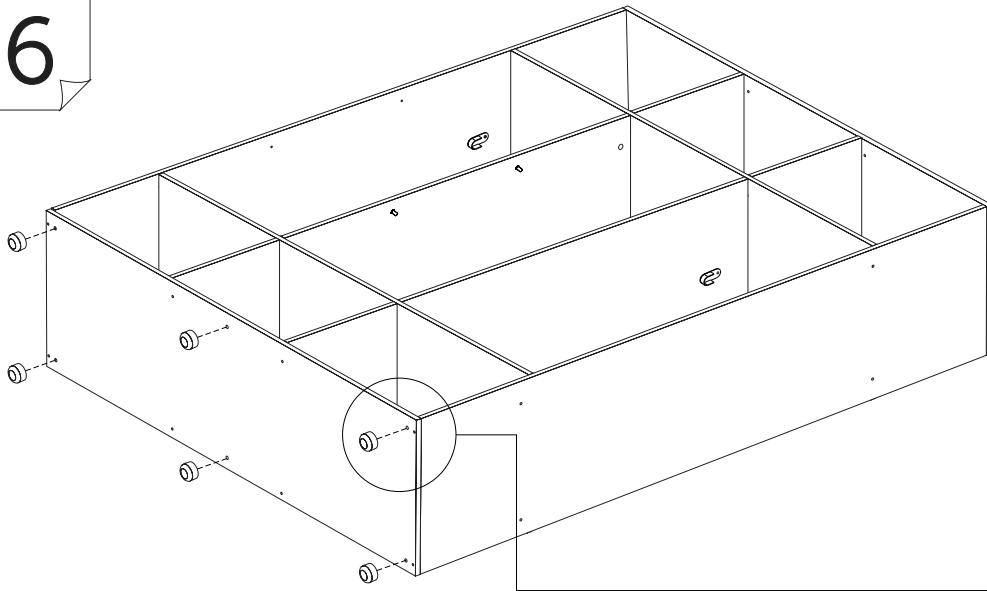


# 5

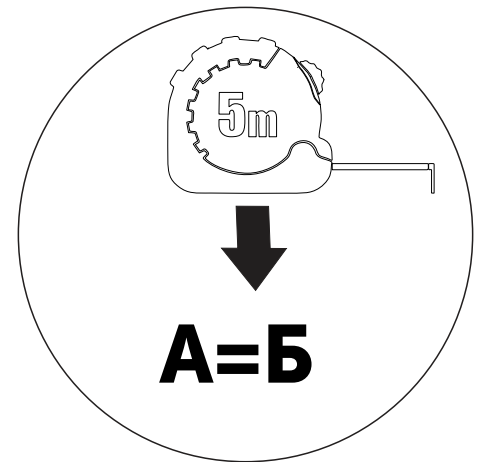
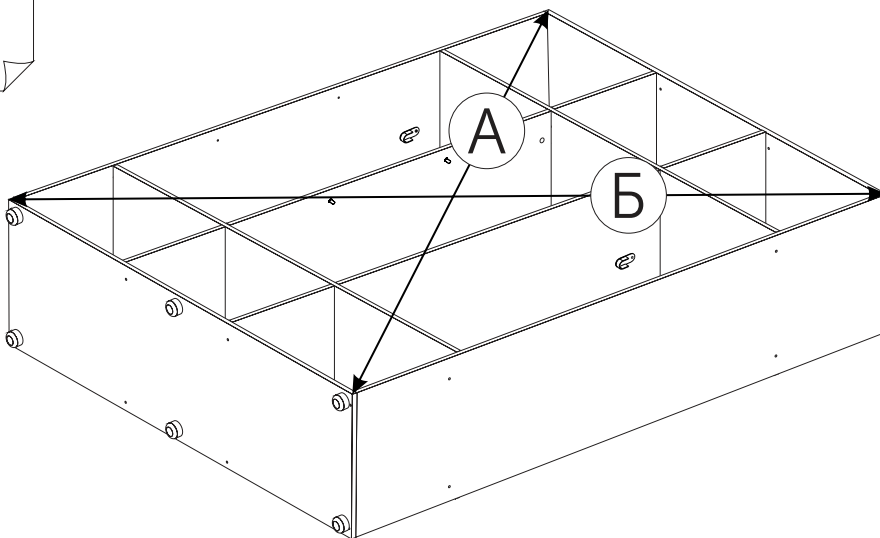




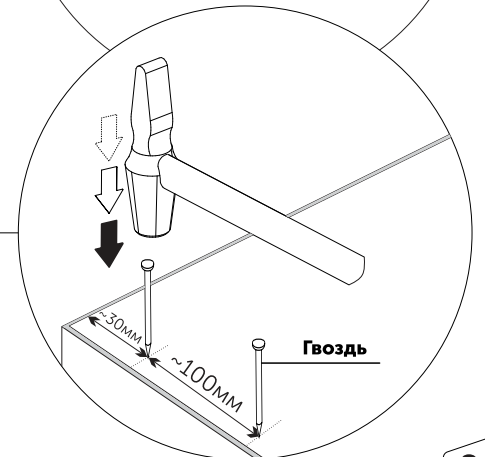
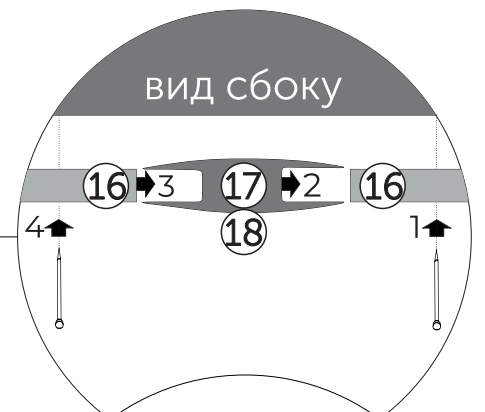
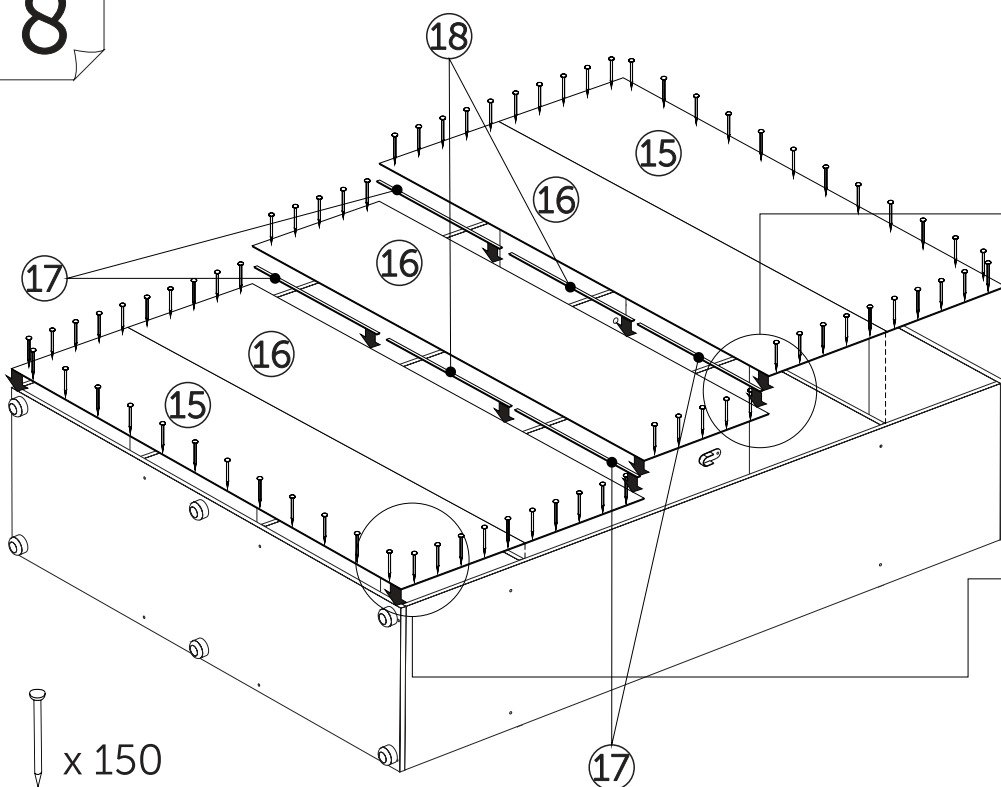
6



7



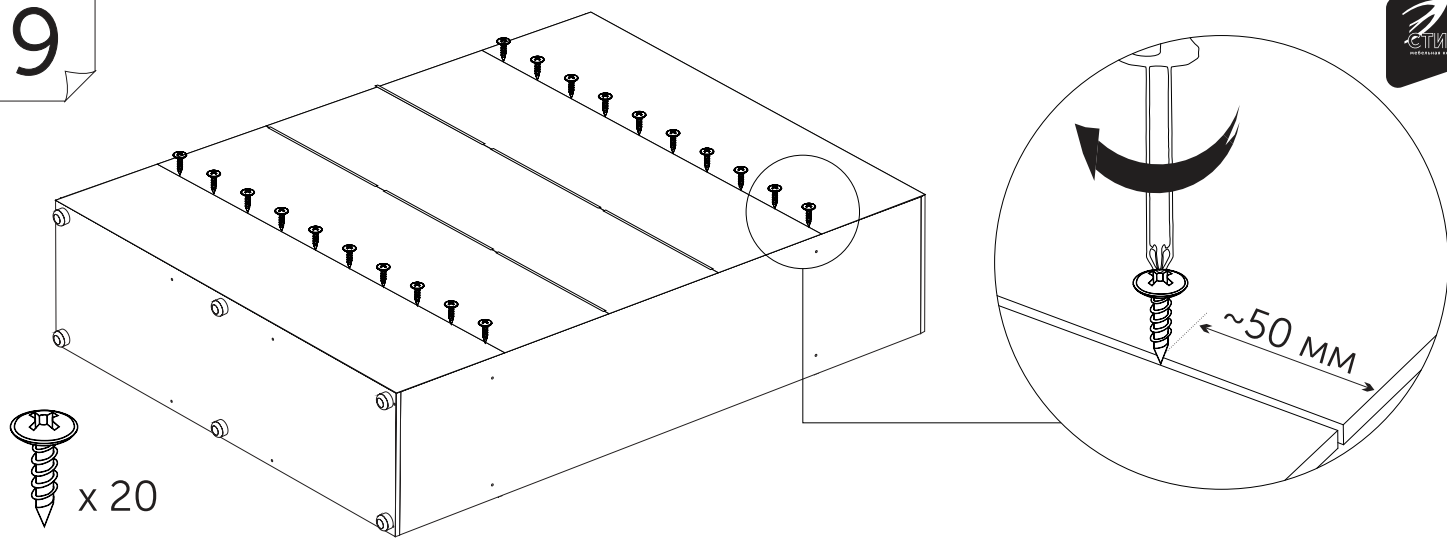
8



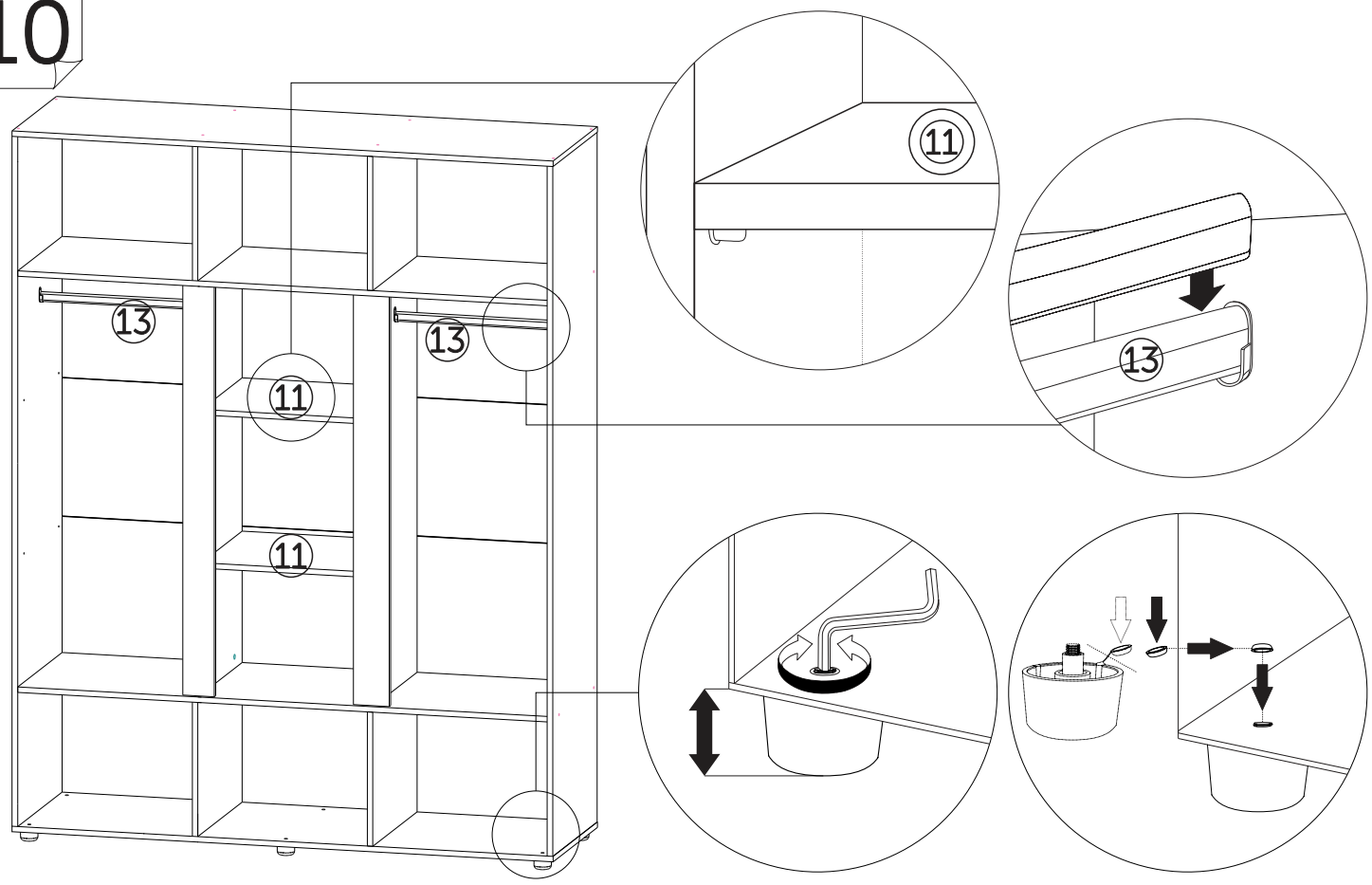
x 150



# 9

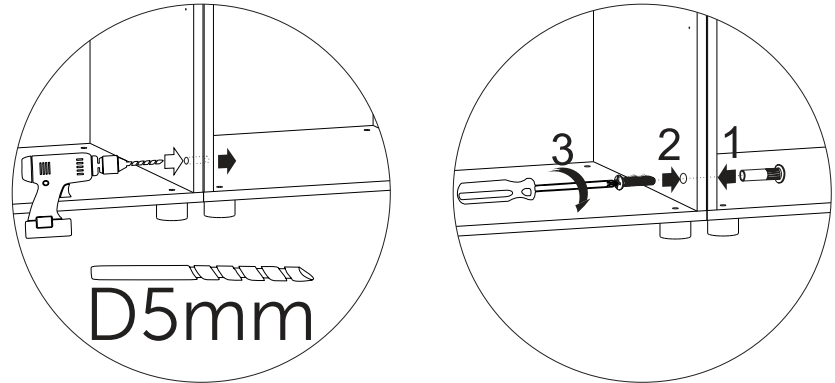
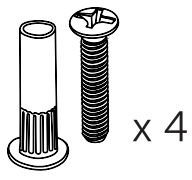


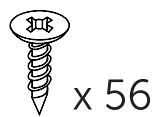
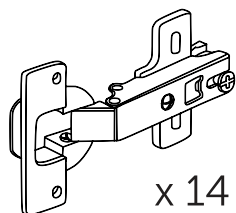
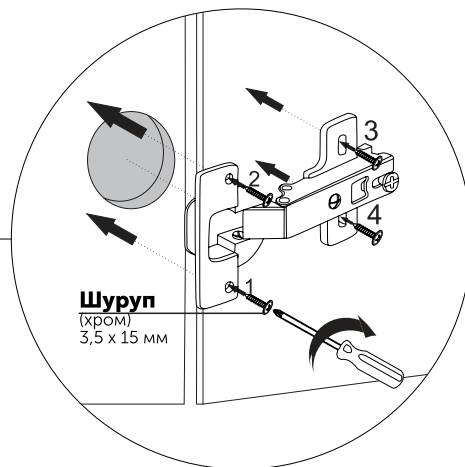
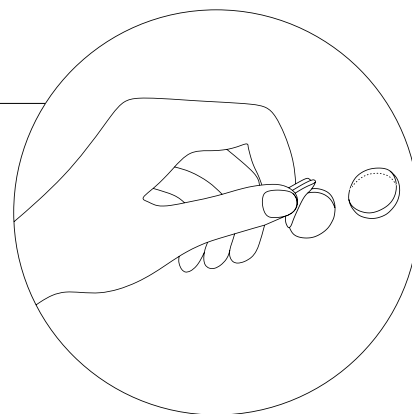
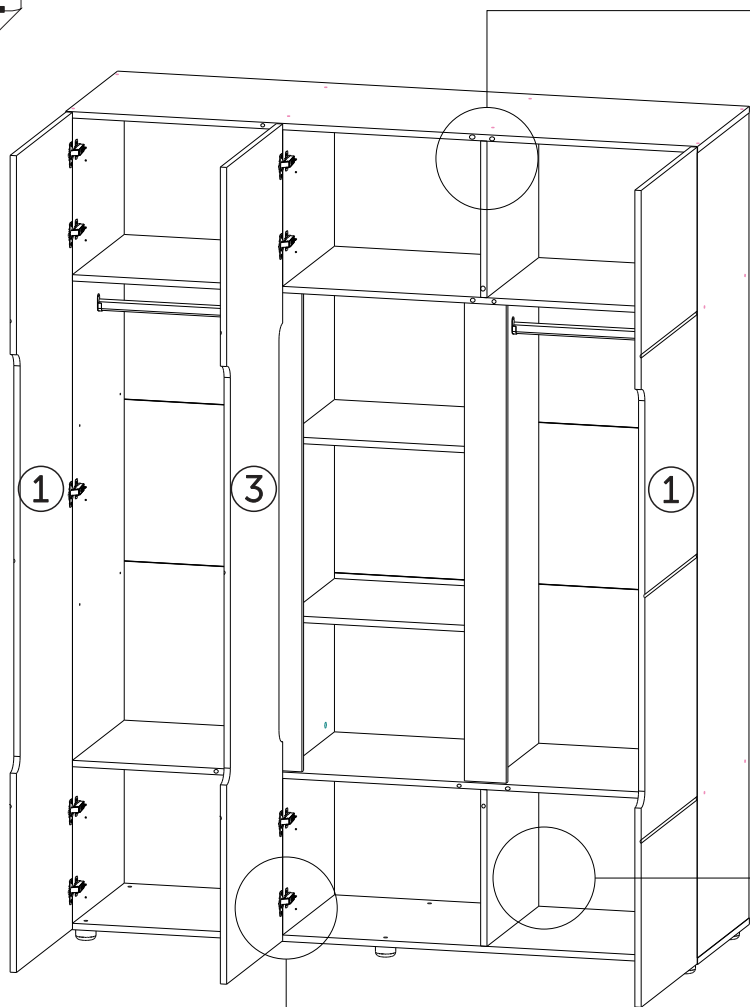
# 10



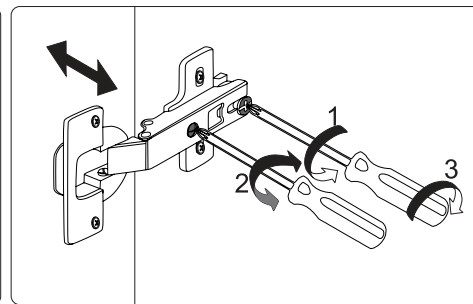
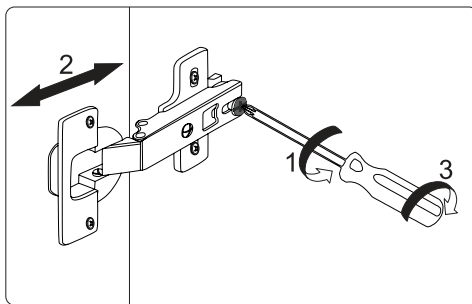
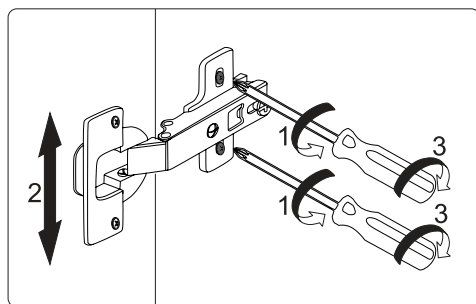
# 11

!!! Стяжка межсекционная требуется для крепления модулей между собой. Для установки Стяжки межсекционной необходимо самостоятельно просверлить отверстия в соединяемых боковинах изделий.





**Регулировка петель**



Ваша мебель готова к эксплуатации!  
**Спасибо, что выбрали «МК Стиль»!**

