

**Фасад в сборе**

Поз.	Наименование	Кол-во	Размер	
1	Фасад ящика	1	160	497
2	Фасад ящика	1	230	497

**ЛДСП 16 мм(Каркас)**

Поз.	Наименование	Кол-во	Размер	
3	Бок левый	1	362	330
6	Крышка нижняя	1	500	330
8	Перед/зад. стенка ящика	4	409	106
7	Планка/Фасад	1	80	466
4	Бок правый	1	362	330
9	Бок ящика прав/лев	4	300	106
5	Крышка	1	500	330

**ЛХДФ 3,2 мм**

Поз.	Наименование	Кол-во	Размер	
10	Задняя стенка	2	192	490
12	Дно ящика	2	435	295

**ПЕНОПЛАСТ 16 мм**

Поз.	Наименование	Кол-во	Размер	
100	Проложка / Пенопласт 16 мм	2	138	30
102	Проложка / Пенопласт 16 мм	2	300	32
103	Проложка / Пенопласт 16 мм	1	330	49
104	Проложка / Пенопласт 16 мм	1	250	57
105	Проложка / Пенопласт 16 мм	1	409	38
106	Проложка / Пенопласт 16 мм	1	109	106
107	Проложка / Пенопласт 16 мм	1	330	64

**Планка соединительная для ДВП**

Поз.	Наименование	Кол-во	Размер	
11	ДВП	1	466	
<b>Фурнитура</b>			<b>Ед.изм.</b>	<b>Кол-во</b>
	Заглушка для евро-стяжки ясень шимо светлый		шт	12,00
	схема-сборки		шт	1,00
	стяжка-евро 6,3*50 мм		шт	12,00
	ножка американка		шт	4,00
	шуруп 3,5*15 мм (hettich)		шт	24,00
	шкант 8*30 мм		шт	8,00
	стяжка hettich эксцентриковая		шт	16,00
	Заглушка для эксц. стяжки ясень шимо светлый		шт	16,00
	Гвоздь 2 * 20 мм		шт	50,00
	направляющие шариковые 300 мм (35мм)		шт	2,00
	мм		шт	1,00
	Ключ для стяжки евро		шт	1,00

1. Внимательно изучить эскиз и инструкцию по сборке.
2. Разложить детали по секциям, согласно инструкции.
3. Прикрутить направляющие для выдвижных ящиков к боковинам
4. Скрепить боковины с вязками, с помощью стяжек. Во избежание перекоса створок, после того как секция собрана, необходимо измерить диагонали. Они должны быть одинаковыми (+/- 1-2 мм).
5. **Только после этих действий Вы можете прибить заднюю стенку !!!**  
Используйте данное примечание при сборке каждой секции
6. Положив изделие на боковину, примерить створки (створку).
7. При наличии с одной стороны створки, присадка осуществляется относительно верхней вязки.
8. При наличии нескольких створок, присадка начинается с верхней (относительно верхней вязки) и продолжается поочередно, с учетом зазора между створками.
9. При установке изделия, его нужно ставить на ровную поверхность, при отсутствии таковой, использовать подкладки для исправления неровностей пола. В противном случае, возможно несовпадение углов створок и ровности всего изделия.
10. Небольшое отклонение в створках, выравнивается регулировочными винтами на петлях.
11. При наличии в изделии шкантов, нужно помнить, что в первую очередь шкант помещается в поперечное отверстие, а затем присаживается в продольное.
12. При использовании шурупов, обратите внимание на то, чтобы они не оказались слишком длинными или короткими.
13. Подпятники прибиваются ограничительным ребром вовнутрь
14. При использовании шурупов или винтов с полукруглой головкой для крепления ручек в фасадах ящиков, необходимо произвести раззенковку в передней стенки ящика
15. Во избежание сколов при сверловке отверстий под ручку необходимо на выходе сверла подложить дощечку и плотно прижать к детали.
16. Нагрузка на полку не должна превышать 8 кг, при условии статичной равномерной нагрузки на полку.
17. При наличии в изделии фасадов из МДФ, облицованных пленкой ПВХ с глянцевым покрытием, то перед установкой на каркас с него необходимо удалить защитную пленку.
18. Петли крепить к боковине и фасаду шурупами 4 x 16 мм.
19. Стекла с рисунком устанавливать гладкой стороной наружу, во избежании повреждения рисунка.

#### Общие правила эксплуатации и ухода за мебелью

Оптимальная температура крытых помещений с корпусной мебелью - не ниже +10°C и не выше +40°C при относительной влажности воздуха от 45% до 75%.

В процессе эксплуатации створки необходимо держать в закрытом состоянии, винты, шурупы, стяжки следует периодически подтягивать.

Следует избегать механических повреждений поверхностей, контакта с водой (в случае попадания воды следует тщательно протереть и высушить поверхность), воздействия щелочных растворов, абразивных и прочих, не предназначенных для ухода за мебелью средств.

Рекомендуется использовать мягкие ткани или замшу предварительно смоченные и хорошо отжатые перед использованием.

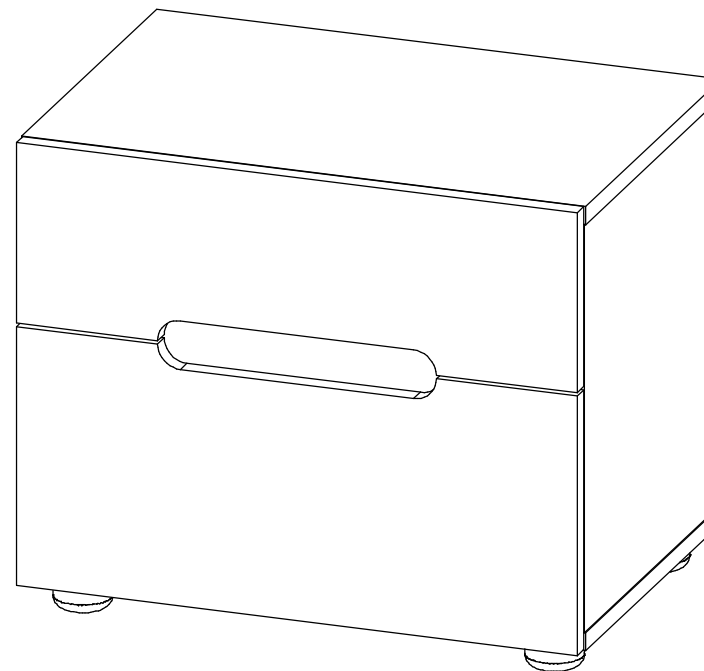
Особенности по уходу за мебелью из разных материалов смотрите на нашем сайте mcstyle.ru во вкладке "ПОКУПАТЕЛЯМ" в шапке сайта.

#### Гарантийные обязательства

1. Изготовитель гарантирует соответствие изделия требованиям ГОСТ 16371, 19917 при соблюдении покупателем правил транспортировки, хранения, сборки и эксплуатации
  2. Гарантийный срок эксплуатации изделия - 3 года с даты производства.
- Гарантии не распространяются на изделия поврежденные при перевозке, а также при несоблюдении правил сборки, эксплуатации и хранения, изложенных в настоящей инструкции.

## Инструкция по сборке и эксплуатации мебели

*Уважаемые покупатели, рекомендуем доверить сборку Вашей мебели профессиональным сборщикам*

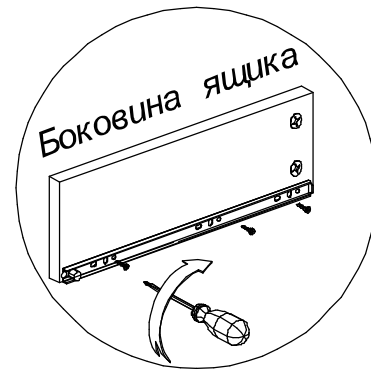
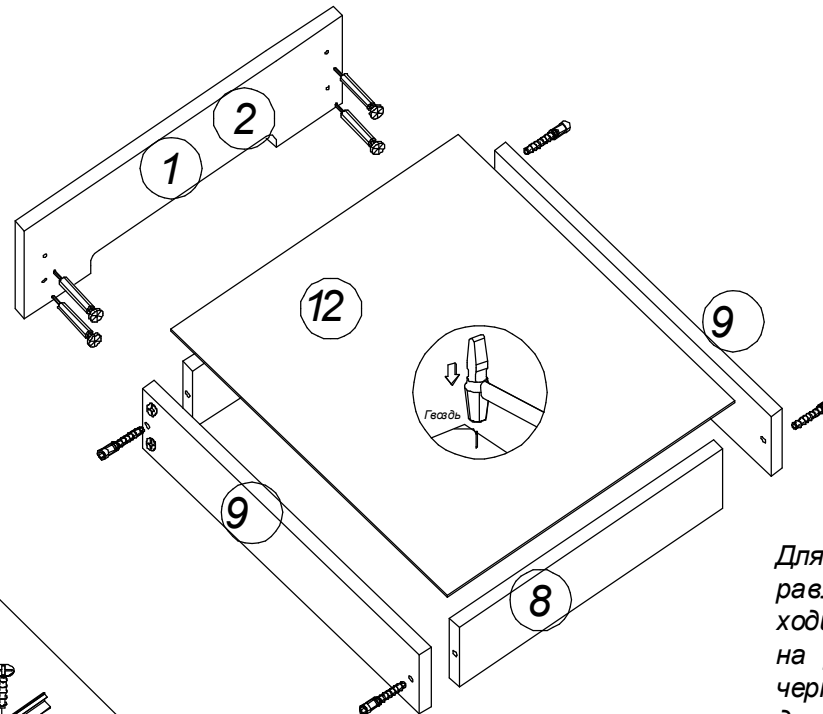
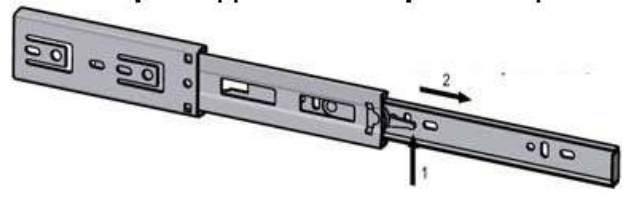


**\_корпус ПАЛЕРМО-3\_Тумба прикроватная\_TM-023**

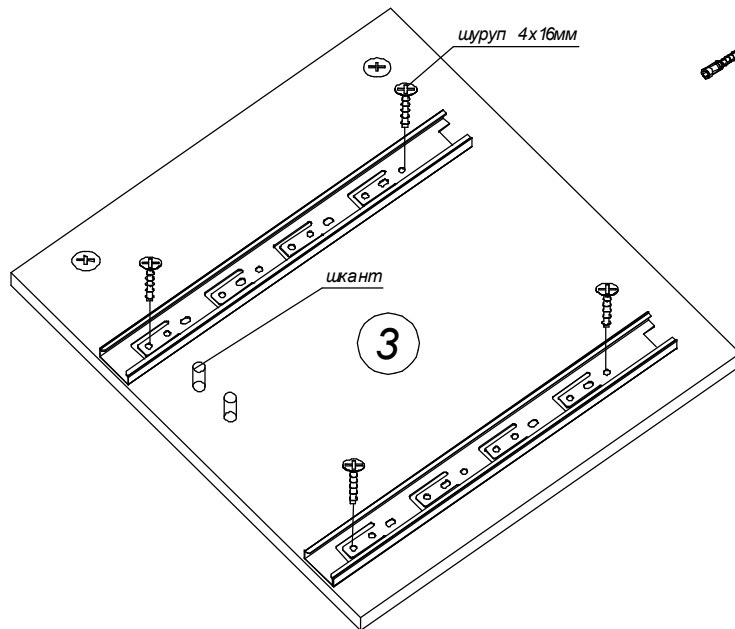
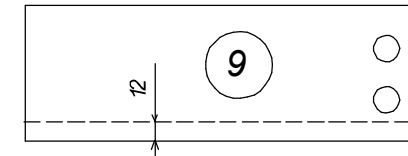
**Габариты: 500 x 424 x 349 мм**

**ВНИМАНИЕ!** Максимальная нагрузка на шариковые направляющие до 15 кг. (нагрузка должна быть распределена по всей площади ящика).


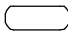
разъединение направляющей



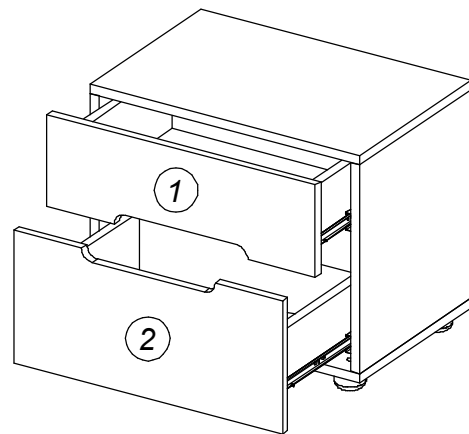
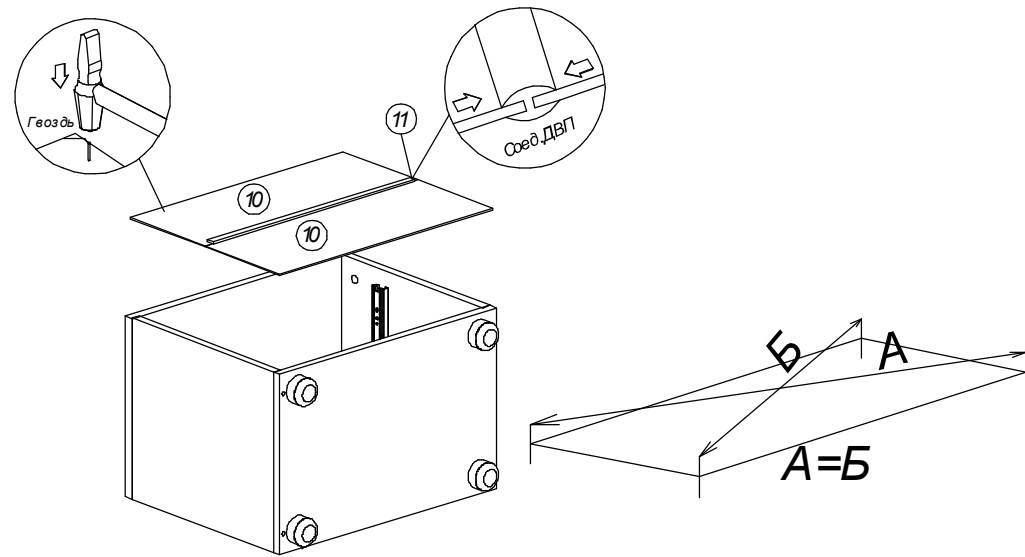
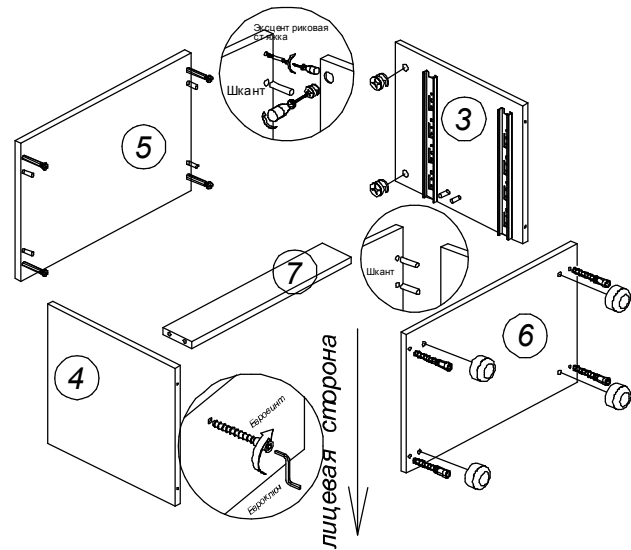
Бок ящика



Для установки шариковых направляющих на бок ящика, необходимо от нижнего края ящика на расстоянии 12 мм провести черту карандашом и закрепить деталь направляющей шурупами 4x16мм через регулировочные отверстия к боковине ящика.

-  Регулировочное отверстие шариковых направляющих по высоте
-  Регулировочное отверстие шариковых направляющих по длине

1



*Перед тем как закрепить заднюю стенку гвоздями необходимо у собранного каркаса выровнять диагонали ( $A=B$ ).*

*Максимальная нагрузка на шариковые направляющие до 15 кг. (нагрузка должна быть распределена по всей площади ящика)*