



Декларация о соответствии ЕАЭС N RU Д-РУ.АЯ21.В.02154/20
действительна по 01.03.2023г.



ООО «Волгодонский комбинат древесных плит»



УСЛОВИЯ ГАРАНТИИ

1. Предприятие-изготовитель гарантирует соответствие изделия требованиям ТУ 31.09.12-219-00257561-2014 ГОСТ 19917-2014 при соблюдении условий транспортирования, сборки и эксплуатации.

Гарантийный срок эксплуатации-18 месяцев. Срок исчисляется со дня передачи мебели потребителю. Если день передачи установить невозможно, гарантийный срок исчисляется со дня изготовления мебели. Дефекты производственного характера, обнаруженные в течение гарантийного срока, устраняются за счёт предприятия-изготовителя.

2. Изделие снимается с гарантийного обслуживания в следующих случаях:

- если имеет следы постороннего вмешательства или была попытка ремонта;
- если обнаружены несанкционированные изменения конструкции изделия;
- если изделие эксплуатировалось не в соответствии со своим целевым назначением или в условиях, для которых оно не предназначено.

3. Гарантия не распространяется на изделие, имеющее следующие повреждения:

- механические;
- вызванные стихией, пожаром, бытовыми факторами;
- вызванные попаданием на поверхность изделий жидкостей и едких веществ.

Срок службы изделия - 5 лет.

ДАТА ВЫПУСКА

___/___/202 г.

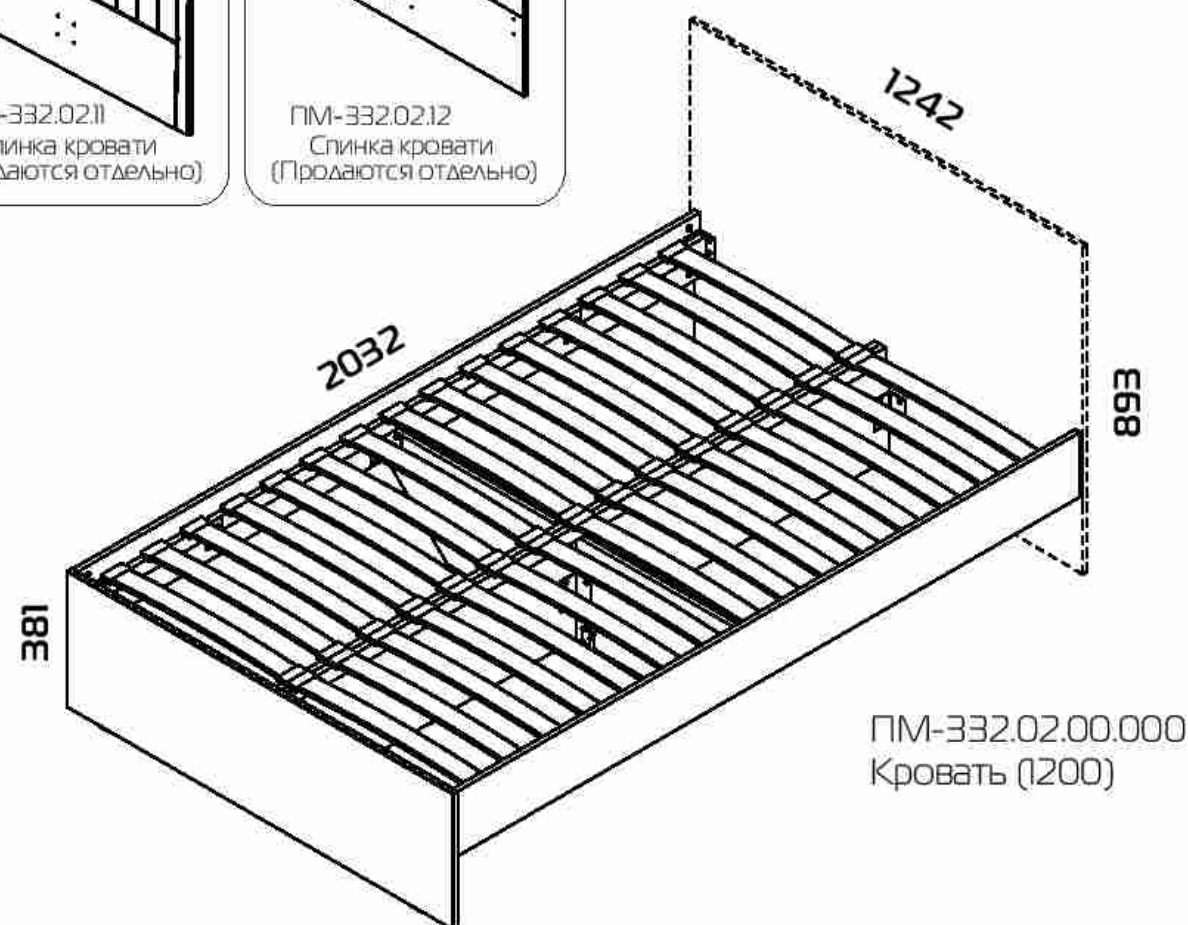
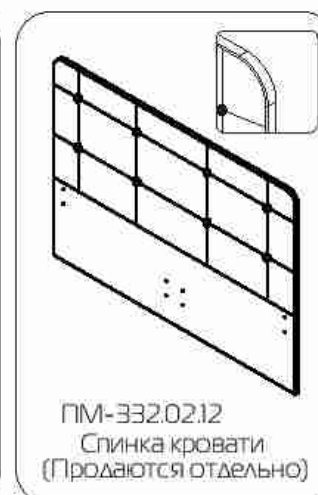
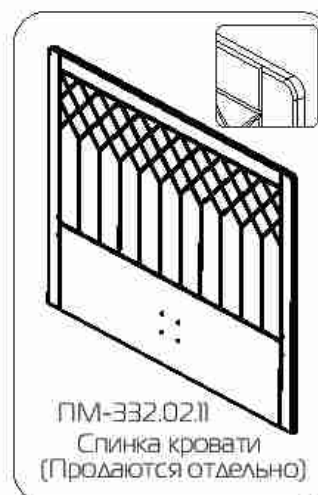
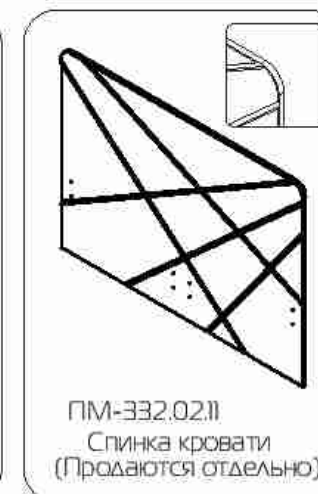
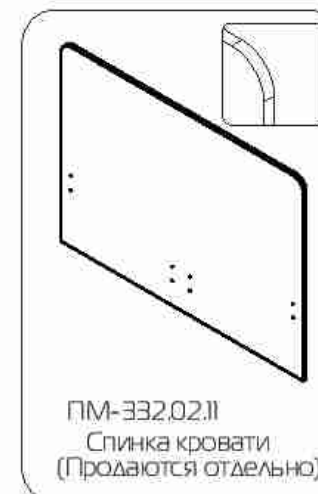
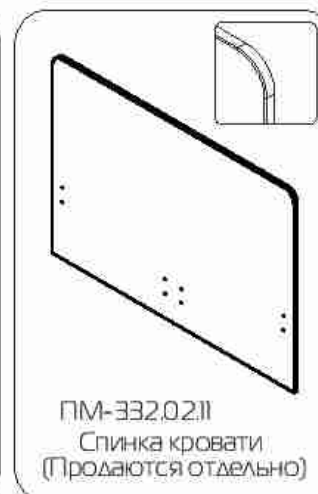
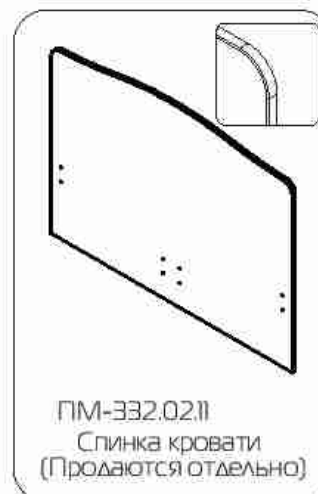
ПРОВЕРЕНО СКК

ДАТА ПРОДАЖИ

___/___/202 г.

ШТАМП МАГАЗИНА

Версия 2020 г. (2)



Требования по эксплуатации изделия и меры предосторожности

Срок, в течение которого мебель сохраняет красоту и исправность, в значительной степени зависит от условий её хранения и эксплуатации. Придерживаясь некоторых простых практических советов, Вы сможете поддерживать в наилучшем состоянии все элементы Вашей мебели.

Свет

Не допускайте прямого воздействия солнечных лучей на мебель. Продолжительное прямое воздействие света на некоторые участки может вызвать изменение их цветовых характеристик по сравнению с другими участками, которые меньше подвергались воздействию.

Температура

Высокие значения тепла или холода, а также внезапные перепады температуры могут серьезно повредить мебель или её части. Мебель не должна располагаться ближе одного метра от источников тепла, нагревательных приборов. Рекомендуемая температура воздуха для хранения и эксплуатации от +10 до +25 °С. Не допускайте попадания на мебель горячих предметов (утюги, посуда с кипятком и пр.), а также продолжительного воздействия вызывающих нагревание излучений (свет мощных ламп, микроволновые излучатели и т. п.).

Влажность

Рекомендуемая относительная влажность местонахождения мебели 50-70%. Не следует поддерживать в течение продолжительного времени условия крайней влажности и (или) сухости, а тем более их периодической смены. С течением времени такие условия могут повлиять на целостность мебели и её части. Если такие условия были созданы, рекомендуется часто проветривать помещения и по мере возможности пользоваться осушителями или увлажнителями для нормализации влажности. Не размещайте мебель вблизи влажных и сырых стен, предметов.

Агрессивные среды и абразивные материалы

Ни в коем случае не допускайте воздействие на мебель агрессивных жидкостей (кислот, щелочей, растворителей и т.п.), содержащих такие жидкости продуктов и их паров. Подобные вещества и их соединения являются химически активными, реакция с ними может повлечь негативные последствия для Вас и Вашего имущества. Также стоит помнить, что некоторые специфические моющие (чистящие) составы (средства) могут содержать высокую концентрацию агрессивных химических веществ и (или) абразивные составы. Применение подобных моющих (чистящих) составов (средств) недопустимо.

Запах

От новой мебели может исходить естественный запах материалов, из которых она изготовлена. Запах может сохраняться в течение 3 недель с момента сборки. Для снижения интенсивности запаха рекомендуется:

- для мягкой мебели – пропылесосить изделие и проветрить помещение.
- для корпусной мебели – протирать ткань, смоченной мягким моющим средством, вытирать чистой сухой тканью и проветривать помещение, предварительно открывая все дверцы и ящики изделия. Данные действия необходимо повторять 3-4 раза в день.

Уход за мебелью

Всегда содержите поверхности мебели в полной сухости. При необходимости, протирайте поверхности мебели сухой мягкой тканью (фланель, сукно, войлок и т.п.). Рекомендуется очищать мебель как можно скорее после того, как она испачкалась. Если Вы оставите загрязнение на некоторое время, то заметно повышается опасность образования разводов, пятен и повреждений покрытия мебели или её частей. В случае стойких загрязнений рекомендуется использовать специальные очистители. Внимательно изучайте инструкцию моющего средства, средство должно подходить под тип покрытия Вашей мебели. Недопустимо применение моющих средств, содержащих абразивные вещества. Недопустимо применение соды, стиральных порошков и прочих средств, не предназначенных для ухода за мебелью. Уход за поверхностями должен осуществляться специализированными моющими средствами.

Для устранения пыли с поверхностей мягких частей мебели используйте пылесос со специальными насадками для чистки мебели.

Не размещайте и не перемещайте на поверхностях мебели предметы, имеющие острые углы, кромки, выступающие острые детали.

Эксплуатация

Используйте изделие только по прямому назначению. Сборку изделия производите только в полном соответствии с прилагаемой инструкцией.

- Не допускайте в зону сборки изделия детей. Это травмоопасно.
- Во избежание опрокидывания, мебель должна быть постоянно прикреплена к стене. Для крепления к стене используйте крепеж, подходящий для материала стен Вашего дома. Если Вы не уверены какой тип крепления подходит для материала стен, обратитесь к специалисту или в специализированный магазин.
- Не разрешайте детям виснуть на дверцах, использовать полки и выдвижные ящики в качестве лестницы. Это может привести к серьезным травмам.

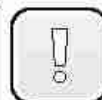
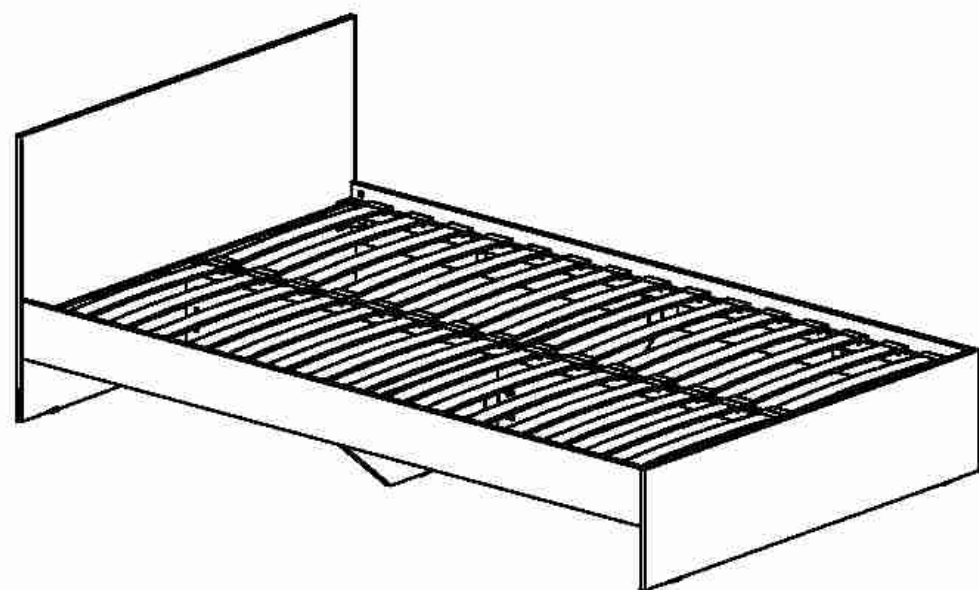
Нагрузка на мебель и её части (полки, ящики, сидения и пр.) не должна превышать установленных производителем норм, указанных в конце инструкции по сборке.

Не рекомендуется вставлять на мебель, прыгать, подвергать повышенным динамическим нагрузкам.

Рекомендуется периодически проверять плотность резьбовых соединений крепления механизмов трансформации и подтягивать их при необходимости.

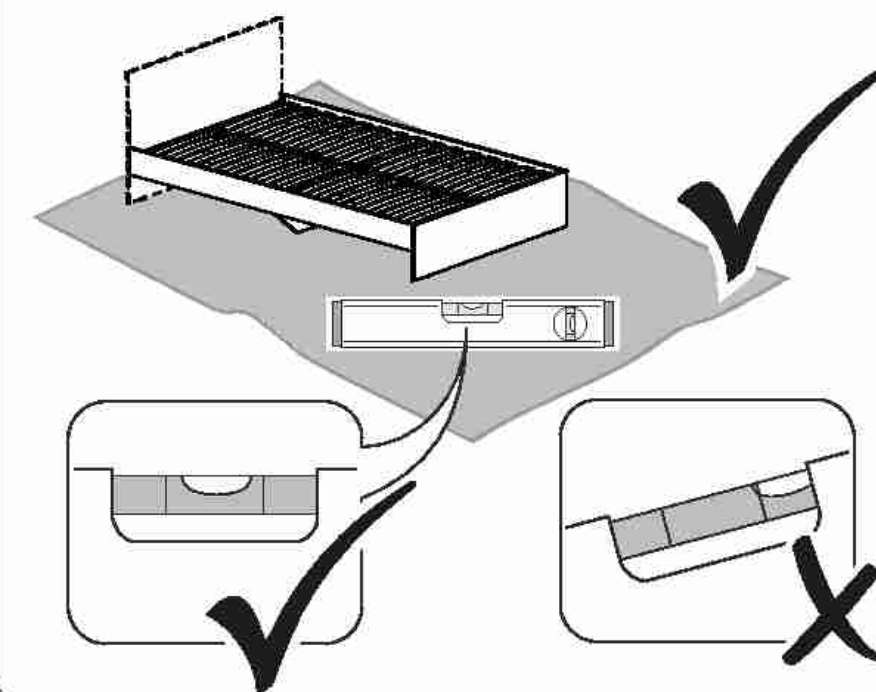
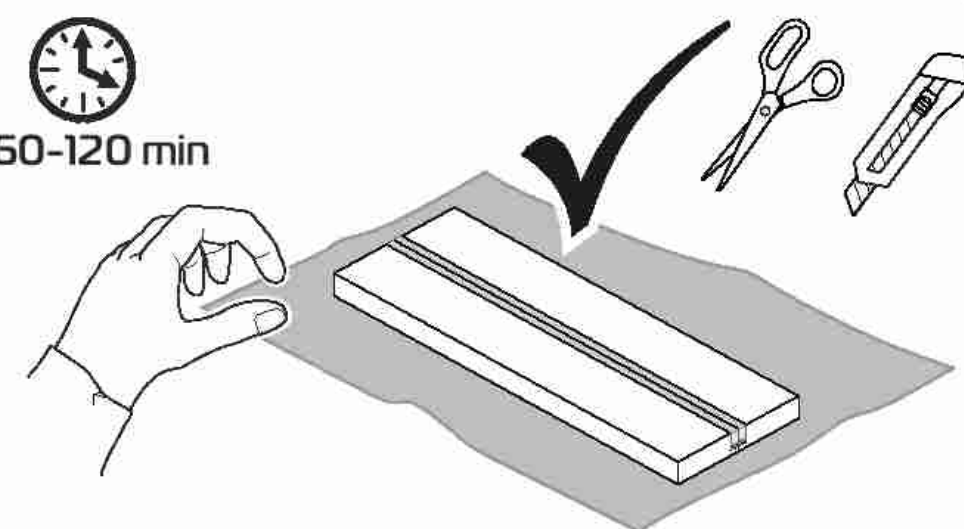
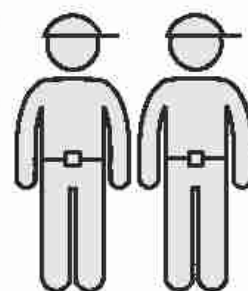
При появлении скрипов в механизмах трансформации их следует смазывать специализированной смазкой.

При использовании механизма трансформации строго соблюдайте данную инструкцию, избегайте излишних усилий, рывков, перекосов элементов механизма.



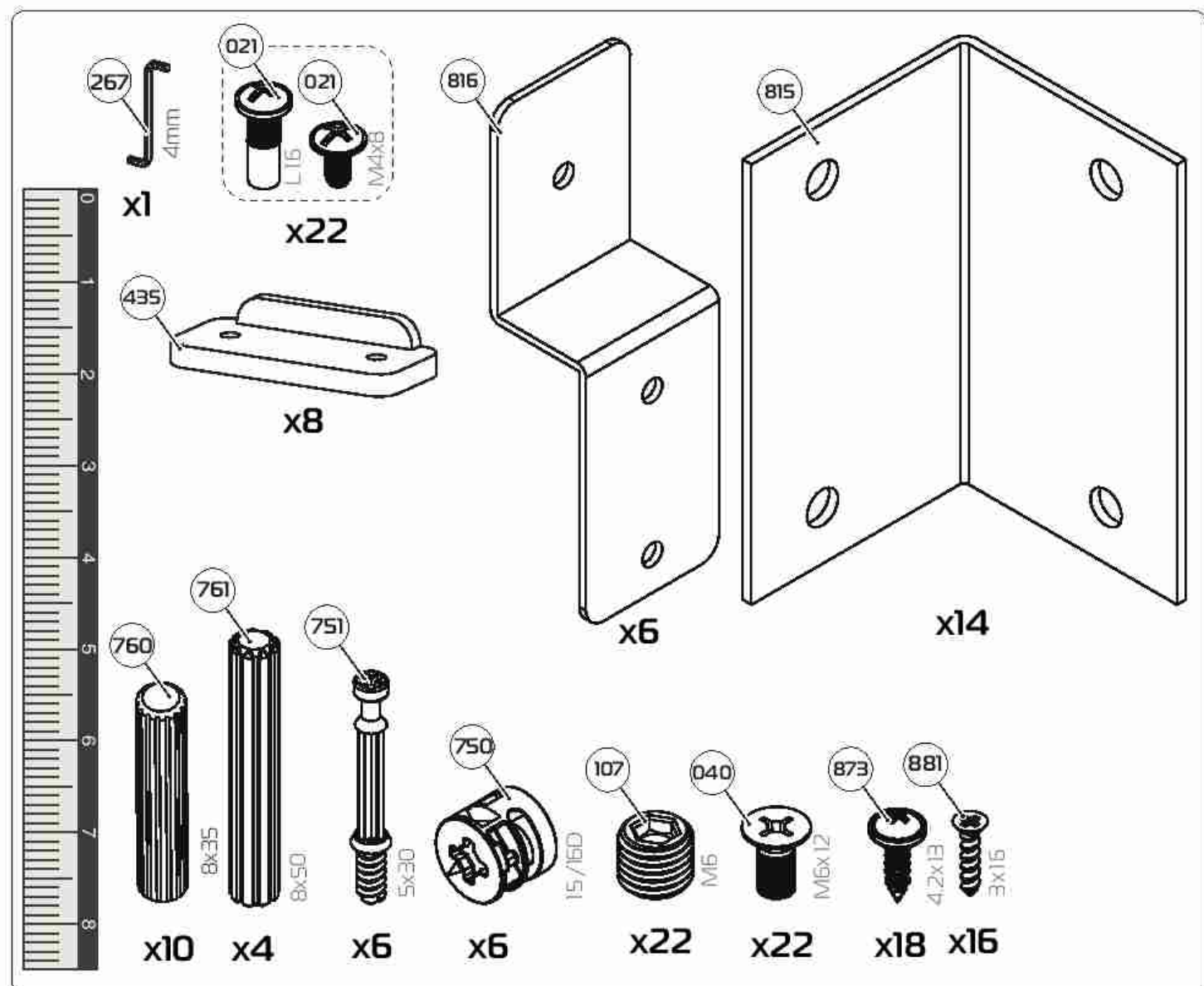
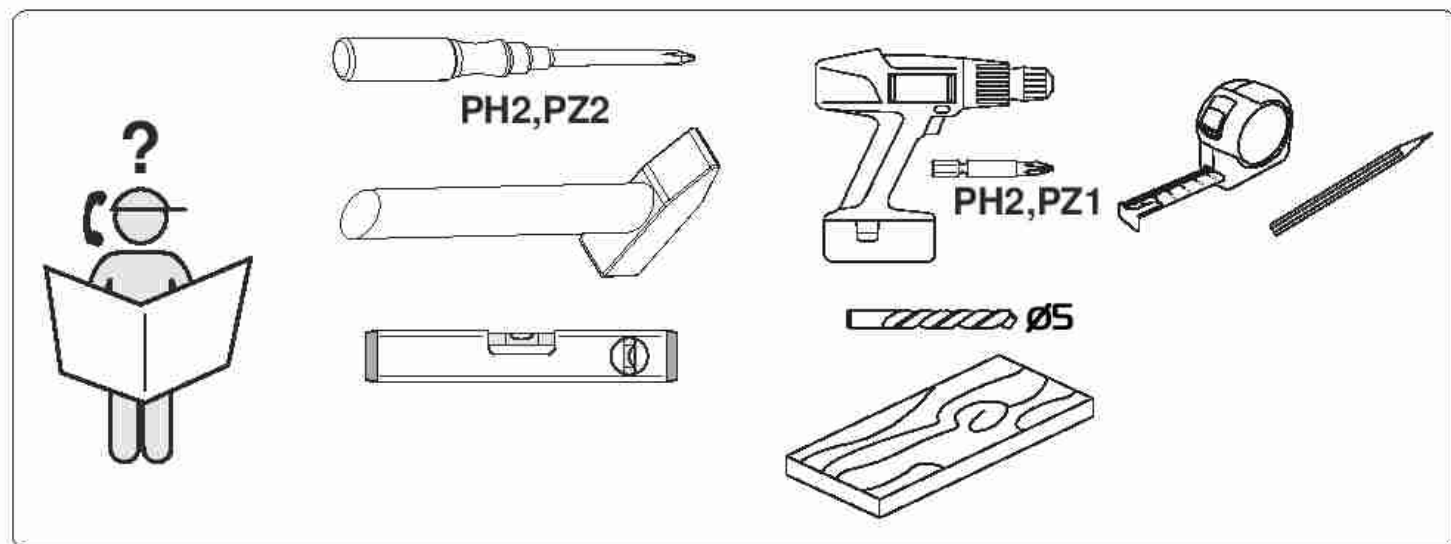
Перед сборкой:

- Проверьте внешний вид и целостность деталей в упаковке.
Претензии по их повреждению принимаются только у изделий без следов сборки.
- Сохраните упаковку и инструкцию до окончания сборки.
Прежде, чем начать сборку, убедитесь в соответствии выбранного Вами изделия (см.обложку паспорта) с номером изделия, указанным на этикетке, наклеенной на пакете. Упаковку с этикеткой сохранять до конца сборки.
- Проверьте количество деталей и фурнитуры по перечню.
Предприятие - оставляет за собой право вносить некоторые конструктивные изменения, не ухудшающие внешний вид и не влияющие на функциональные свойства изделия.
- Соблюдайте порядок сборки, приводимый в данной инструкции.
Сборку рекомендуется производить с помощью специалиста, так как неправильная сборка может привести к опрокидыванию мебели, что может повлечь за собой ущерб или телесные повреждения.
- Перемещайте мебель и её детали бережно, слегка приподнимая их.
Это позволит исключить деформации и поломки.
- Предприятие оставляет за собой право вносить некоторые конструктивные изменения, не ухудшающие внешний вид и не влияющие на функциональные свойства изделия.

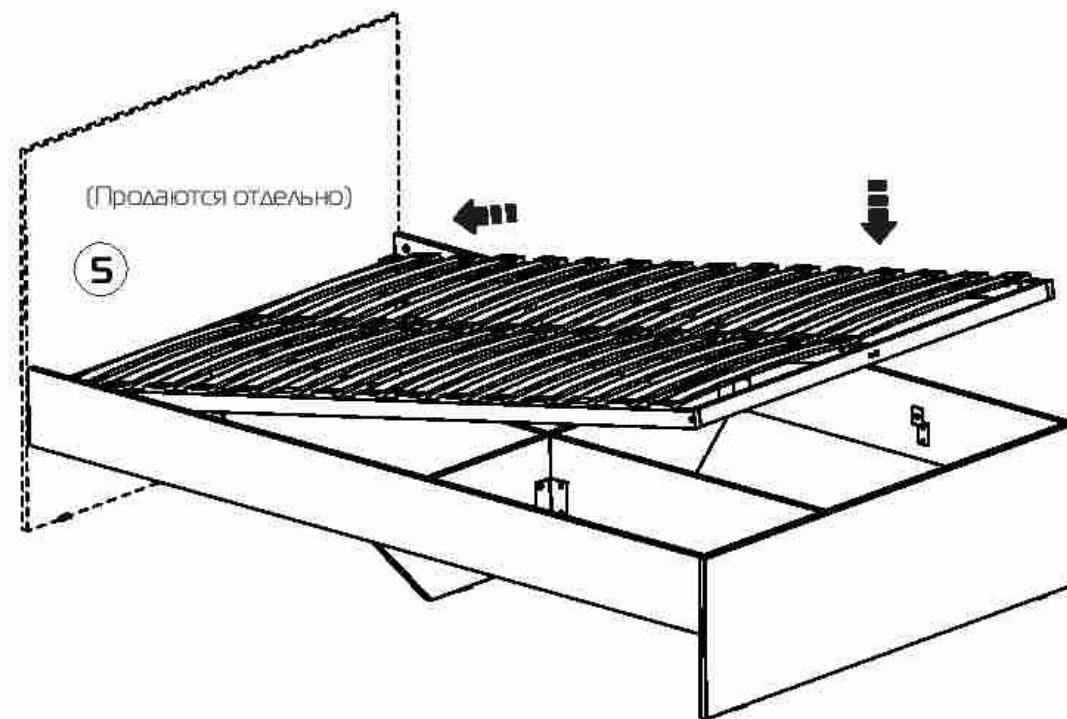


Конструкционные материалы:

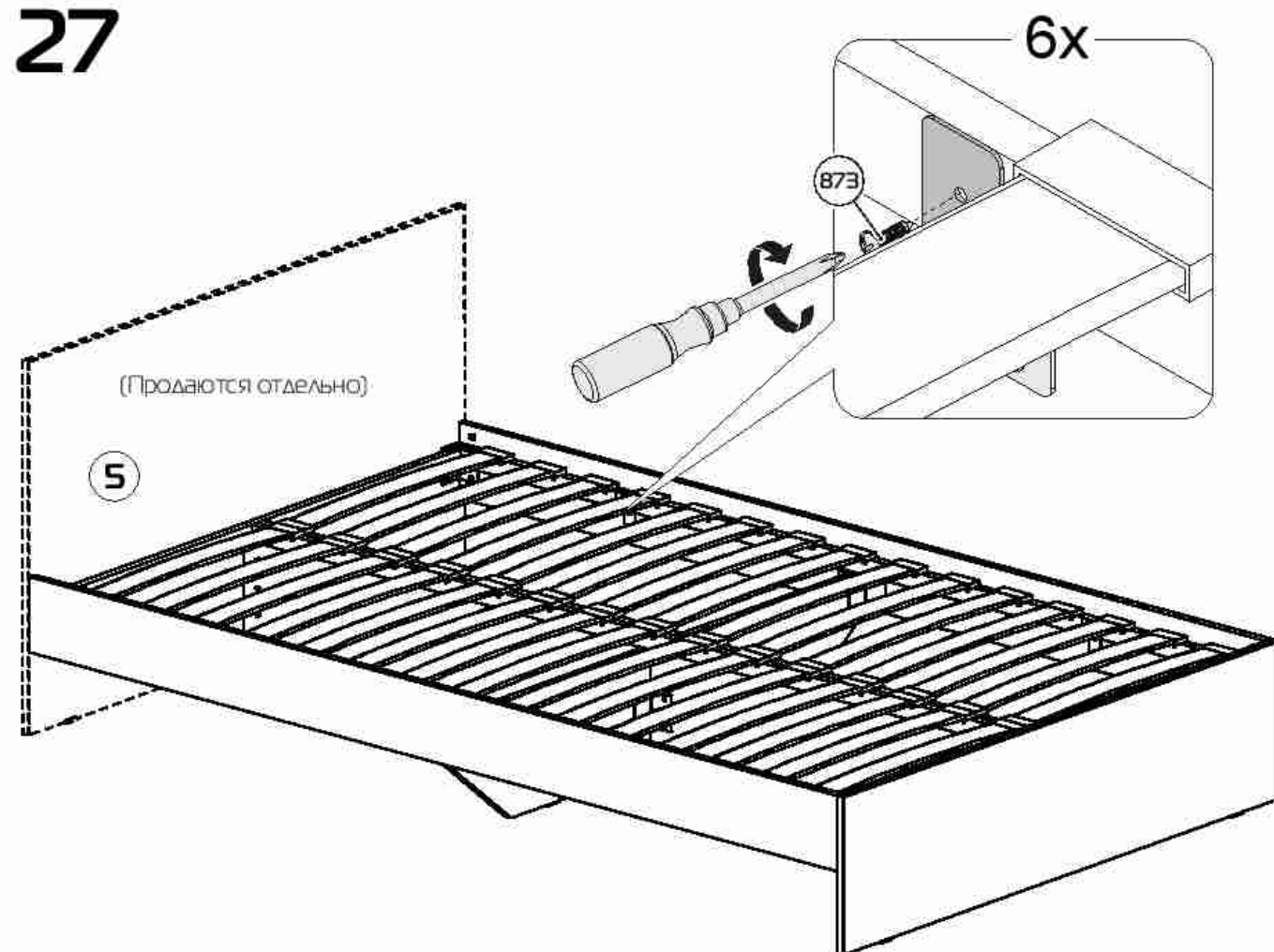
- плита древесностружечная, облицованная пленкой на основе терморезистивных полимеров (ламинированная) - ЛДСП по ГОСТ 32289-2013;



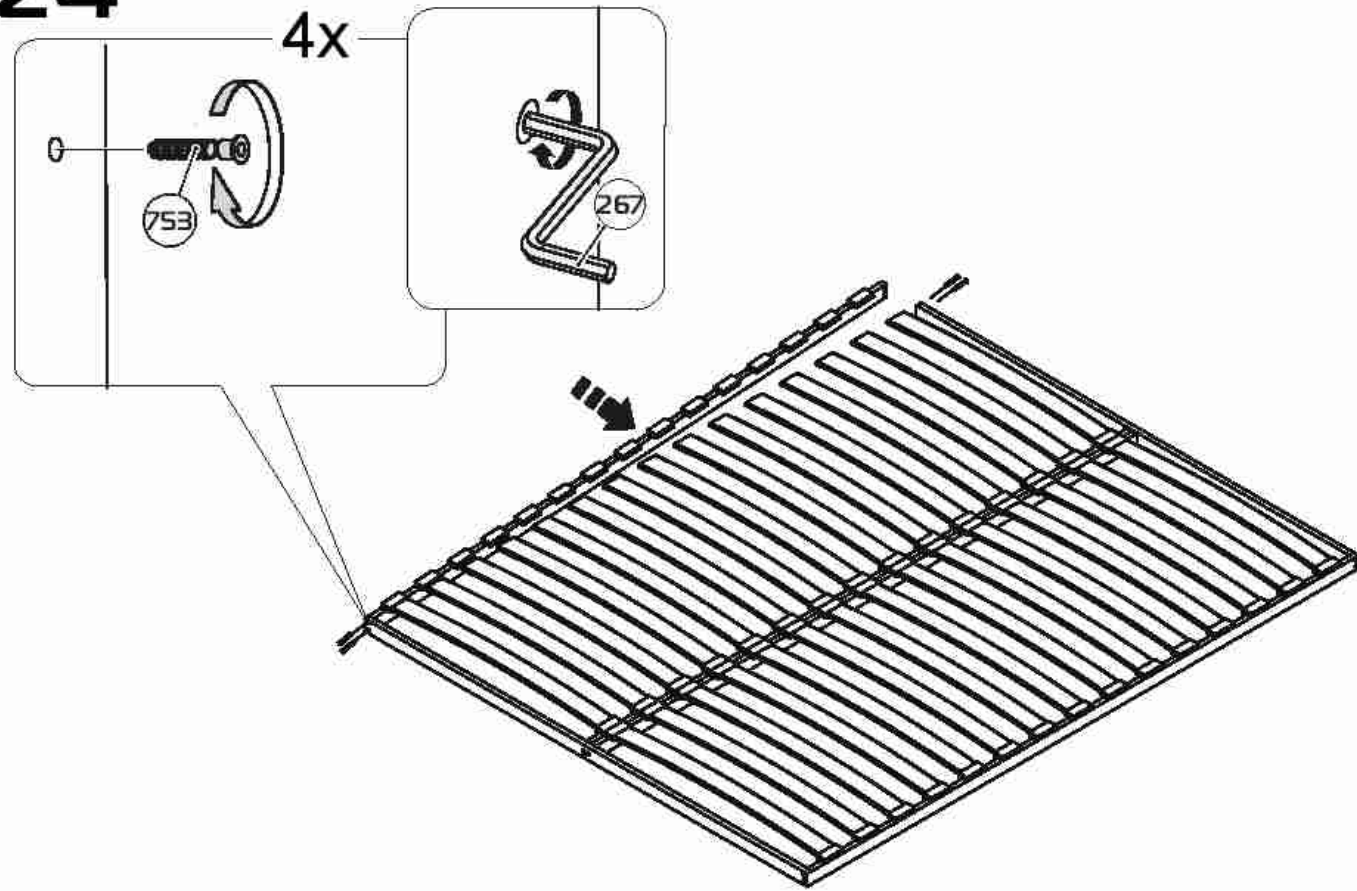
26



27



24



25

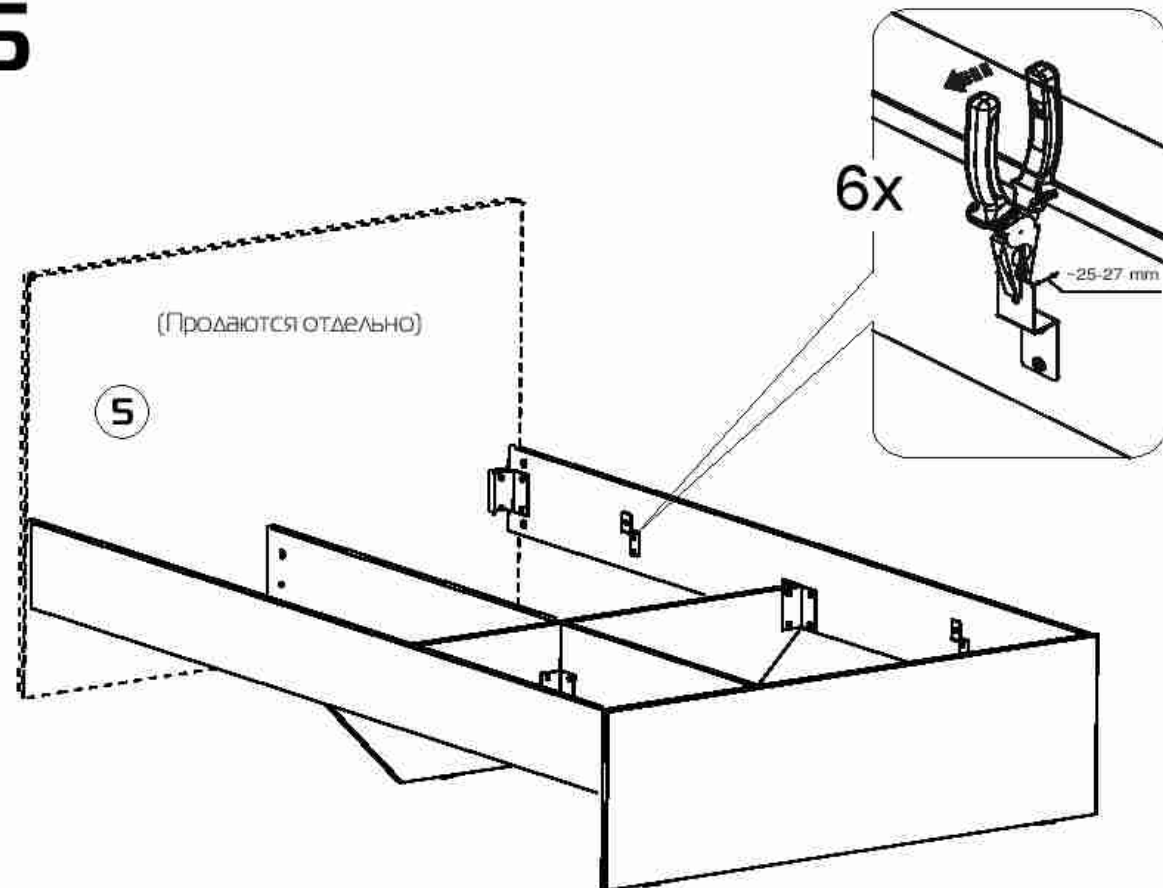
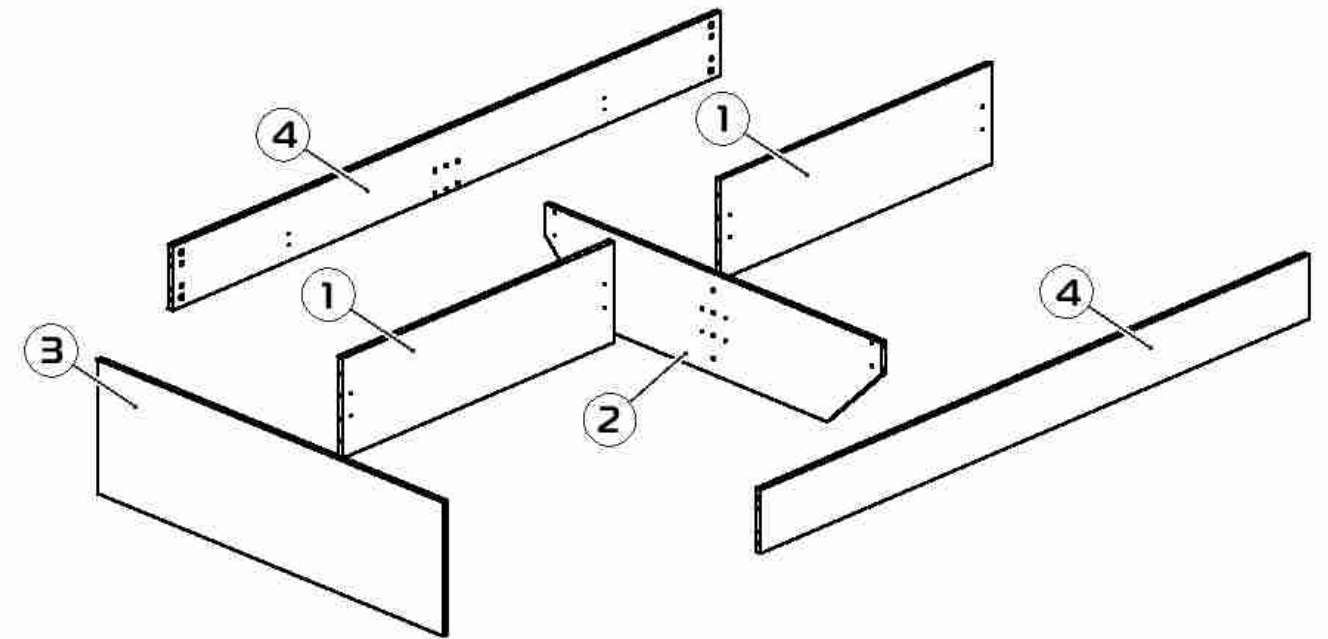
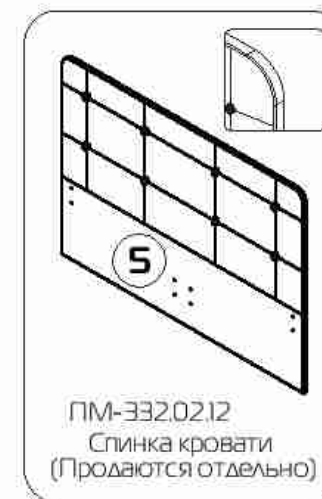
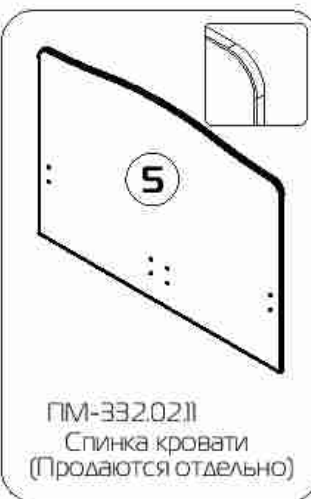


Схема сборки кровати

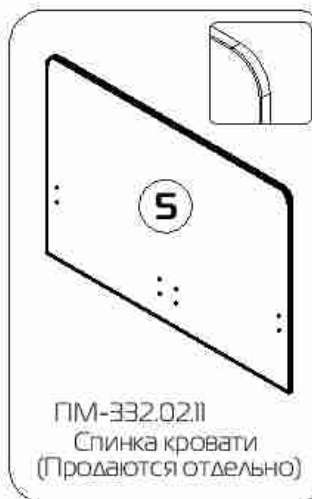


Обозначение	Наименование детали или сборочной единицы	Кол-во	Габаритные размеры(мм)
Пакет № 1			
④	3-1 Стенка боковая	2	2000 x 180
Пакет № 2			
①	6-11 Опора продольная	2	992 x 284
②	4-2 Опора поперечная	1	1206 x 285
③	2-2 Спинка задняя	1	1242 x 378
	Фурнитура	1	
Пакет № 3			
	Основание кроватное, гибкое	1	

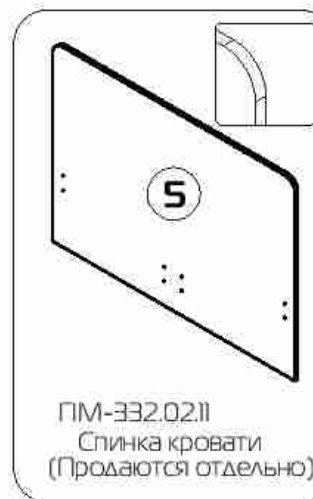




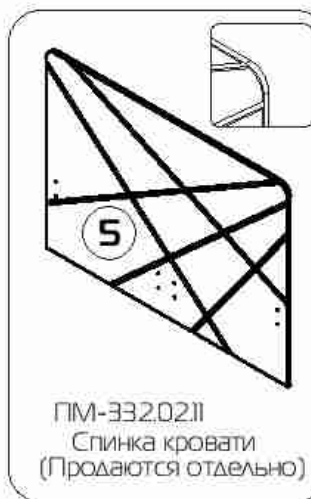
ПМ-332.02.11
Спинка кровати
(Продаются отдельно)



ПМ-332.02.11
Спинка кровати
(Продаются отдельно)



ПМ-332.02.11
Спинка кровати
(Продаются отдельно)



ПМ-332.02.11
Спинка кровати
(Продаются отдельно)

Пакет № 1 (ПМ-332.02.12)(Продаются отдельно)

Дерби, Флеш, Абрис, Брис, Бискотти

5		Спинка передняя мягкая (ЛДСП)	1	1242 x 890
---	--	-------------------------------	---	------------

Пакет № 1 (ПМ-332.01.11)(Продаются отдельно) Сказка

5	13-2	Спинка передняя (ЛДСП)	1	1242 x 890
---	------	------------------------	---	------------

Пакет № 1 (ПМ-332.01.11)(Продаются отдельно)

Дерби, Флеш, Абрис, Брис, Бискотти

5	14-2	Спинка передняя (ЛДСП)	1	1242 x 890
---	------	------------------------	---	------------

Пакет № 1 (ПМ-332.02.11)(Продаются отдельно) Сказка

5	11-2	Спинка передняя (ПСП)	1	1242 x 890
---	------	-----------------------	---	------------

Пакет № 1 (ПМ-332.02.11)(Продаются отдельно) Дерби

5	16-2	Спинка передняя (ПСП)	1	1242 x 890
---	------	-----------------------	---	------------

Пакет № 1 (ПМ-332.02.11)(Продаются отдельно) Флеш

5	17-2	Спинка передняя (ПСП)	1	1242 x 890
---	------	-----------------------	---	------------

Пакет № 1 (ПМ-332.02.11)(Продаются отдельно) Абрис

5	12-2	Спинка передняя (ПСП)	1	1242 x 890
---	------	-----------------------	---	------------

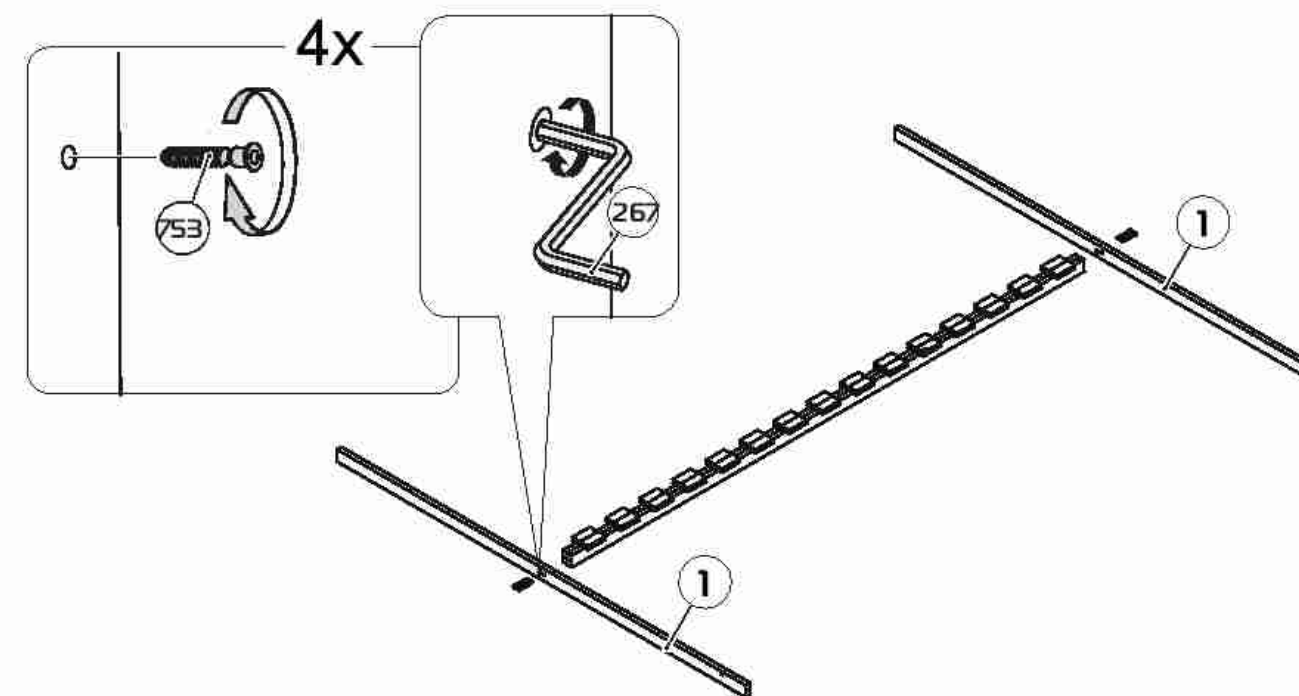
Пакет № 1 (ПМ-332.02.11)(Продаются отдельно) Бриз

5	19-2	Спинка передняя (ПСП)	1	1242 x 890
---	------	-----------------------	---	------------

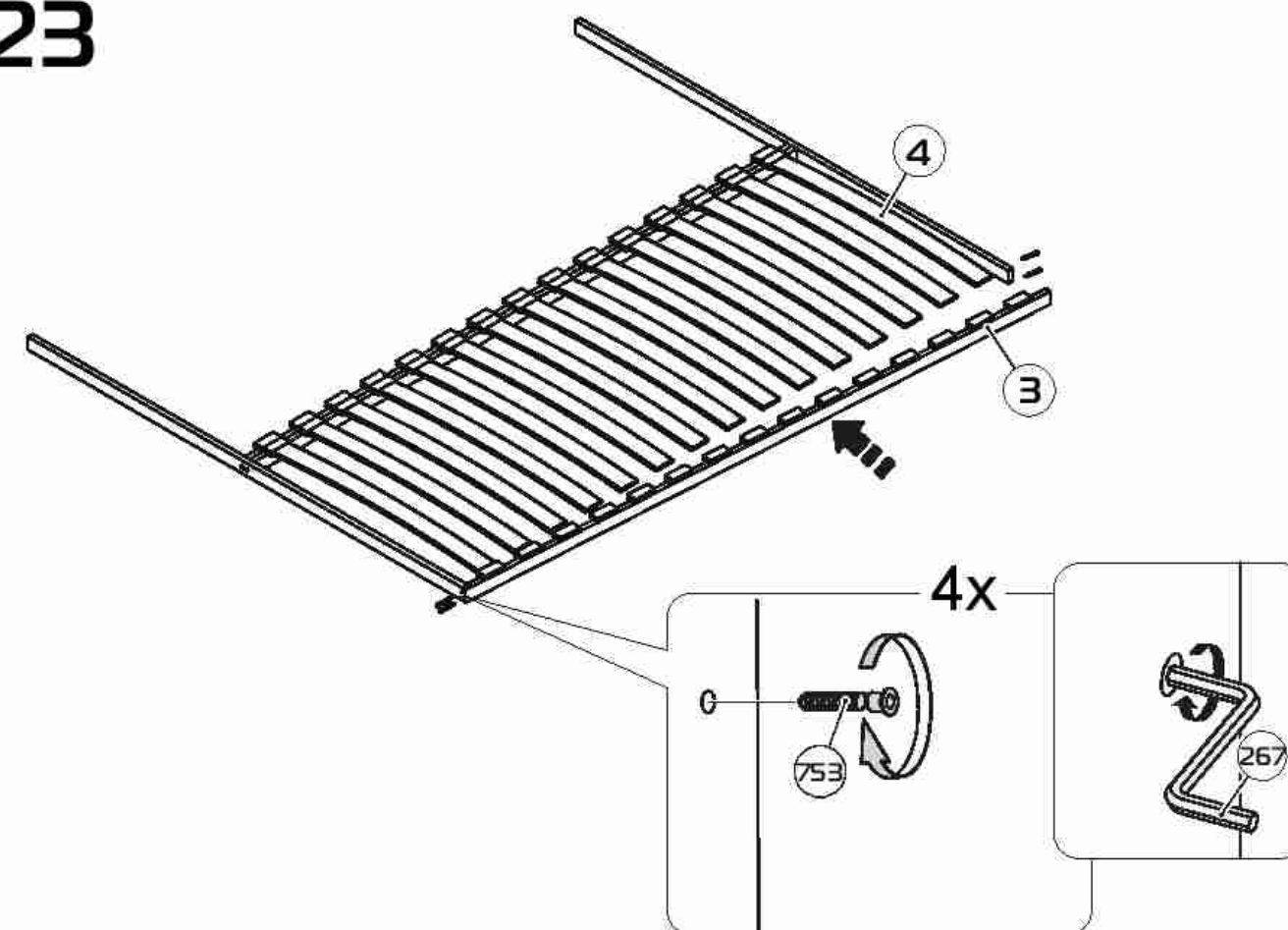
Пакет № 1 (ПМ-332.02.11)(Продаются отдельно) Бискотти

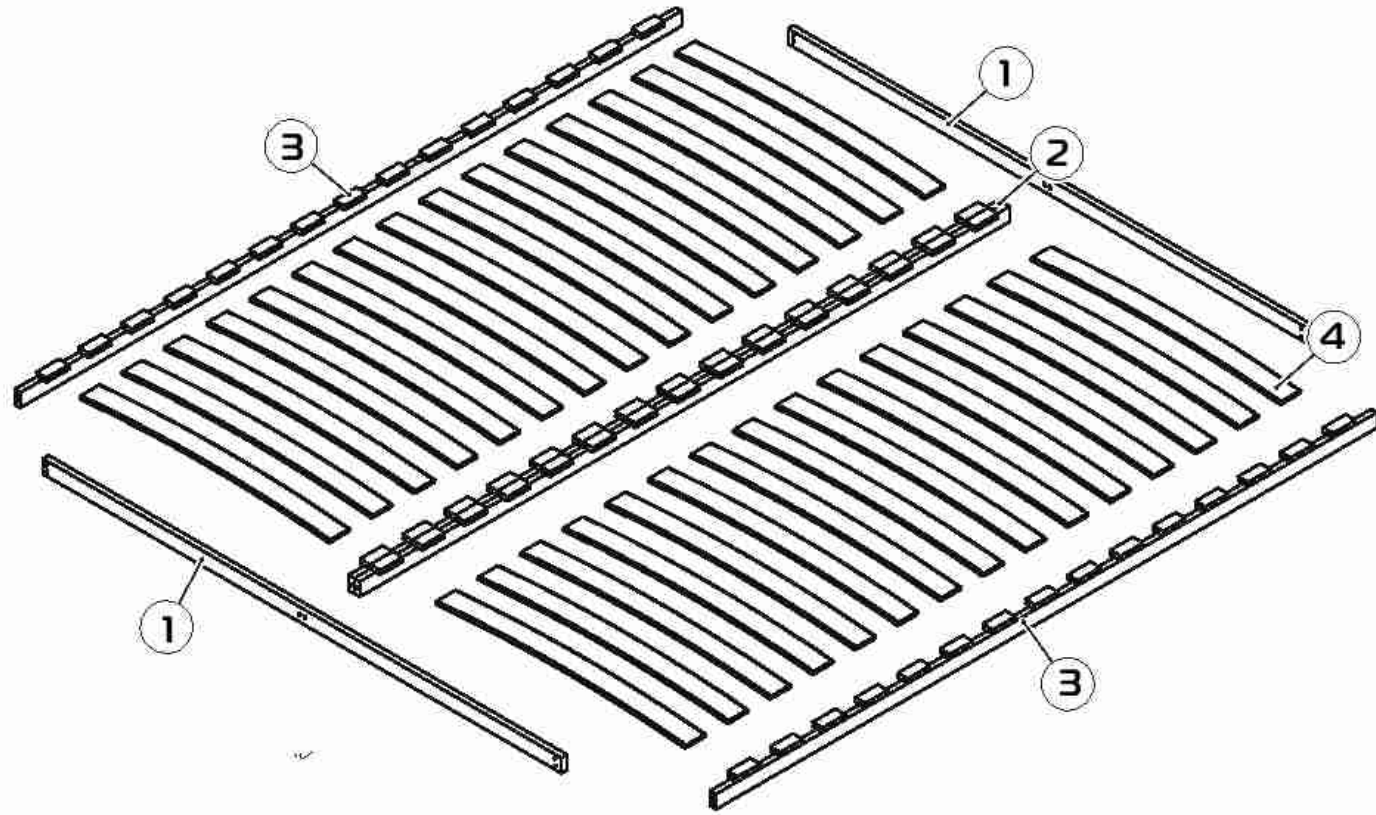
5	18-2	Спинка передняя (ПСП)	1	1242 x 890
---	------	-----------------------	---	------------

22

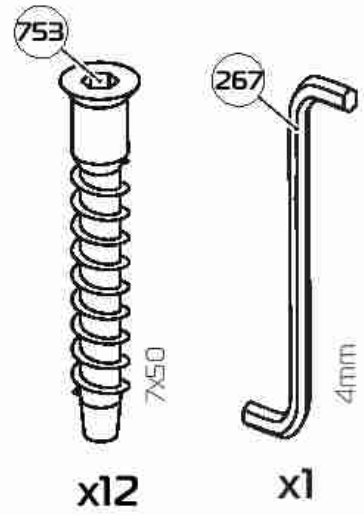


23

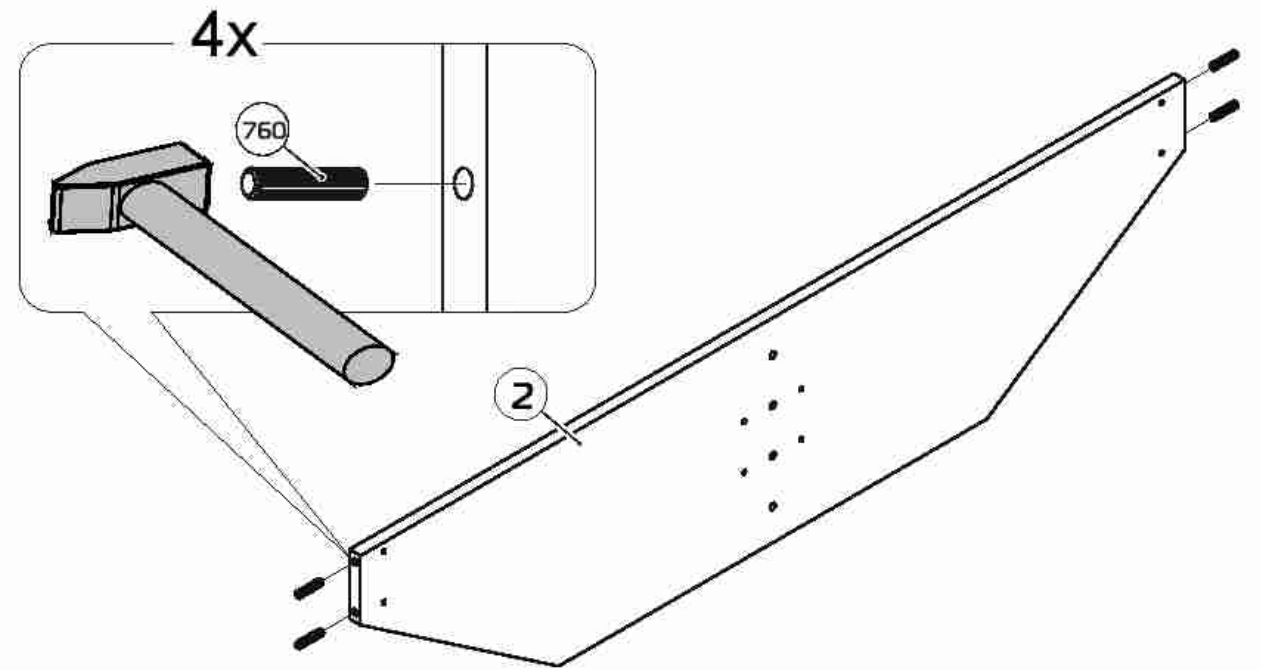




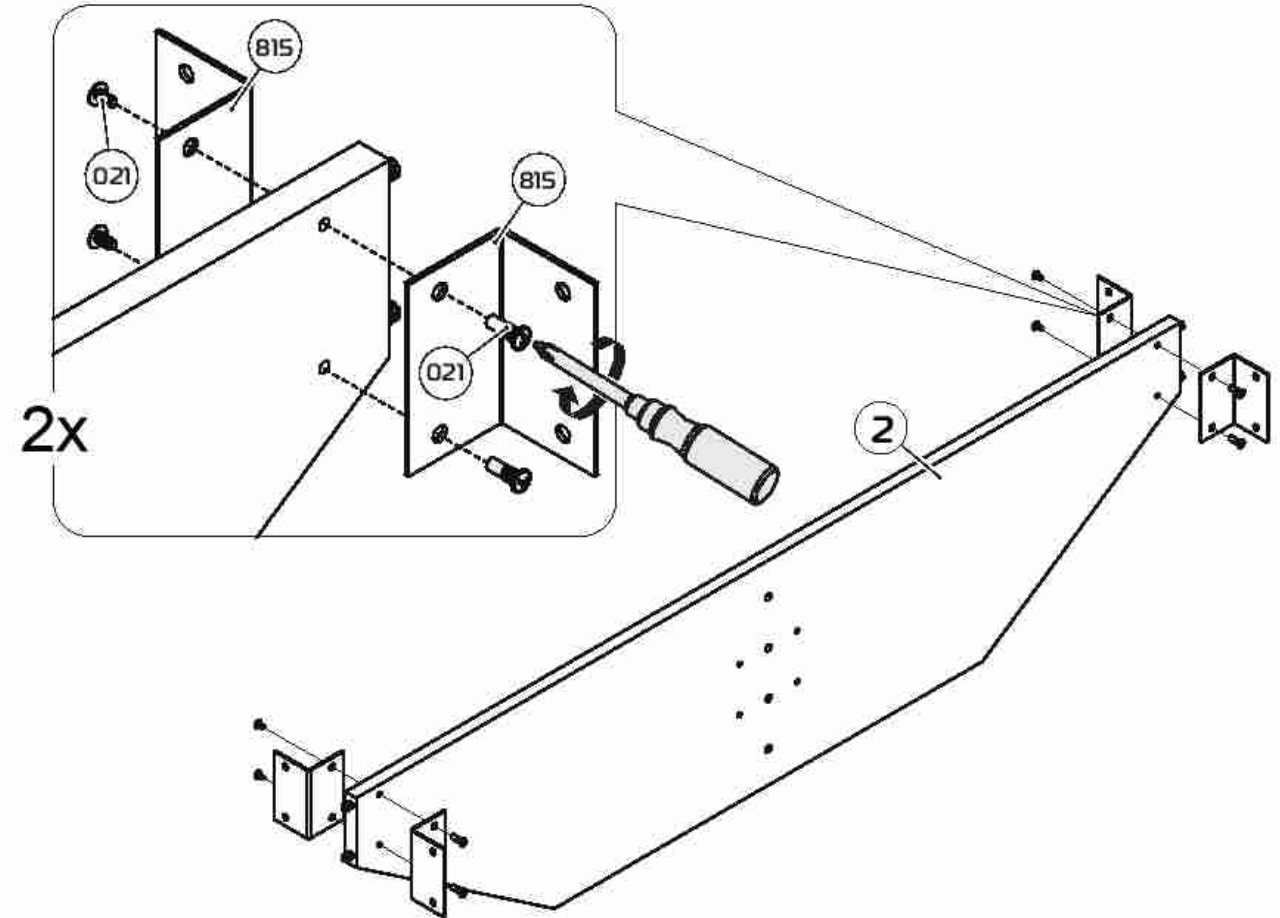
- ① 1160 x 40 x 18 (x2)
- ② 1990 x 40 x 36 (x1)
- ③ 1990 x 40 x 18 (x2)
- ④ 550 x 50 x 9 (x30)



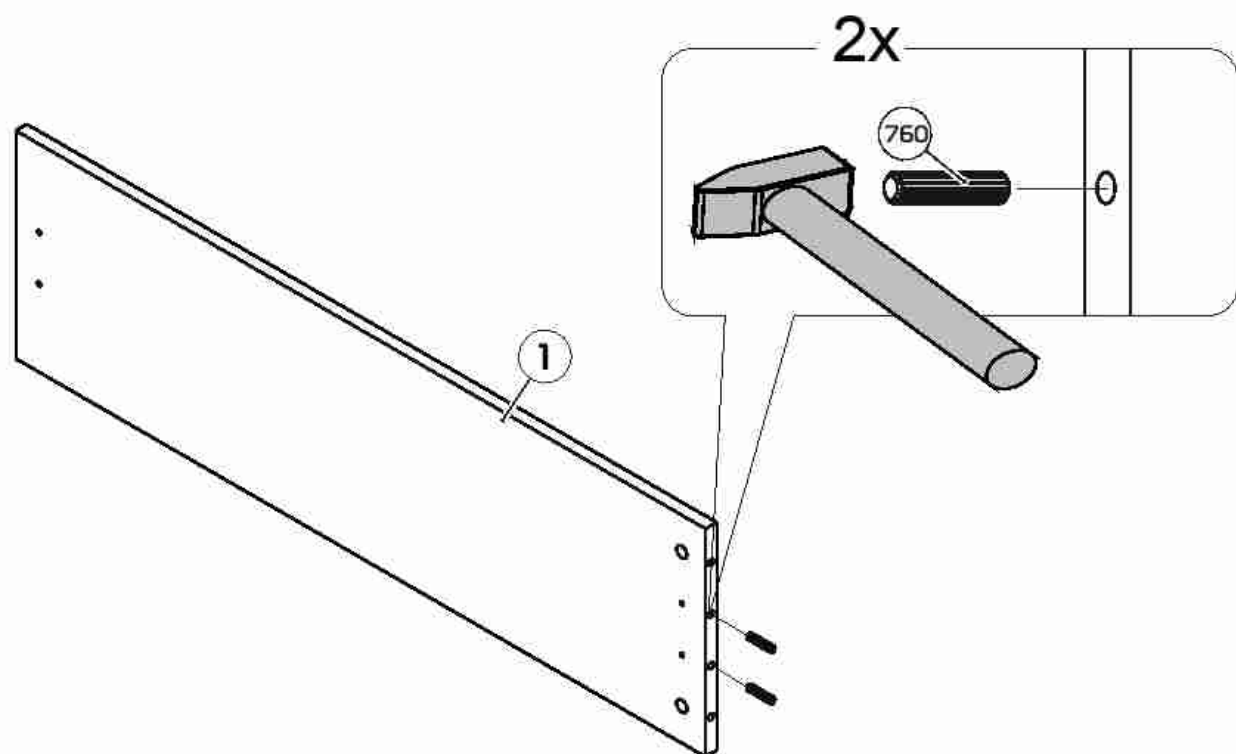
1



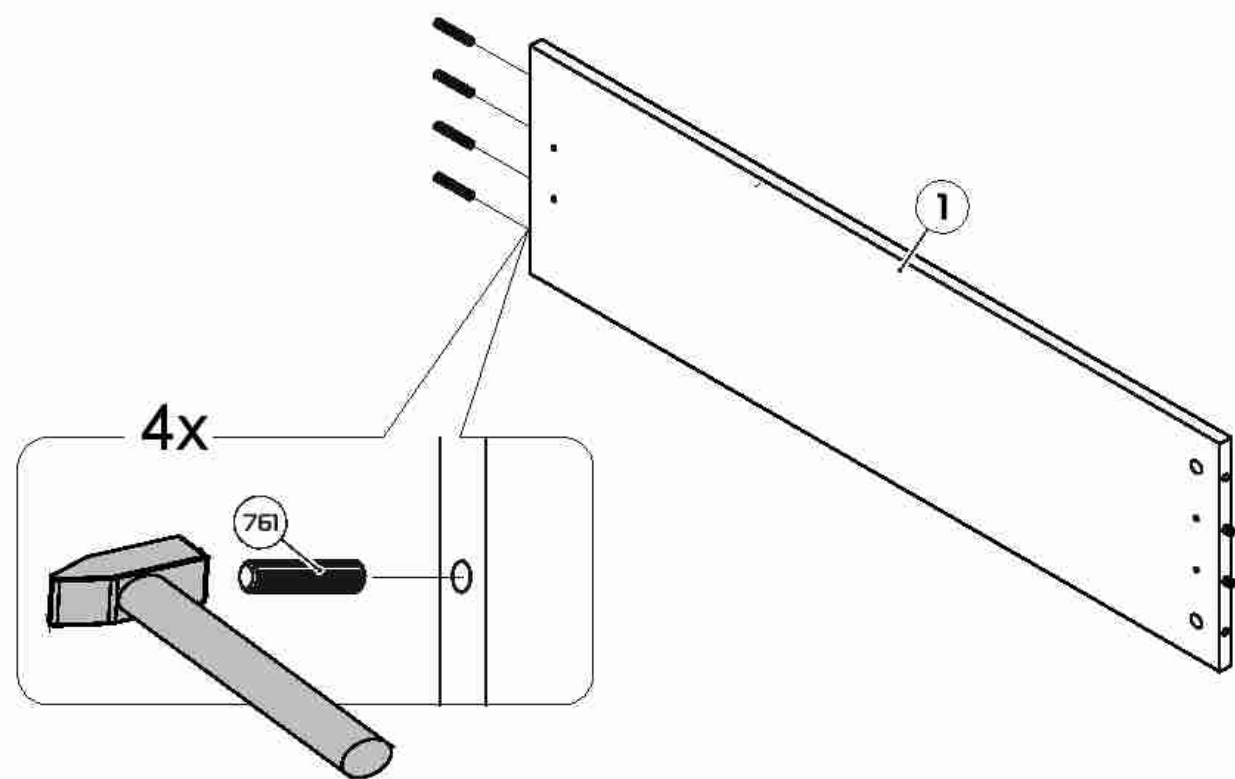
2



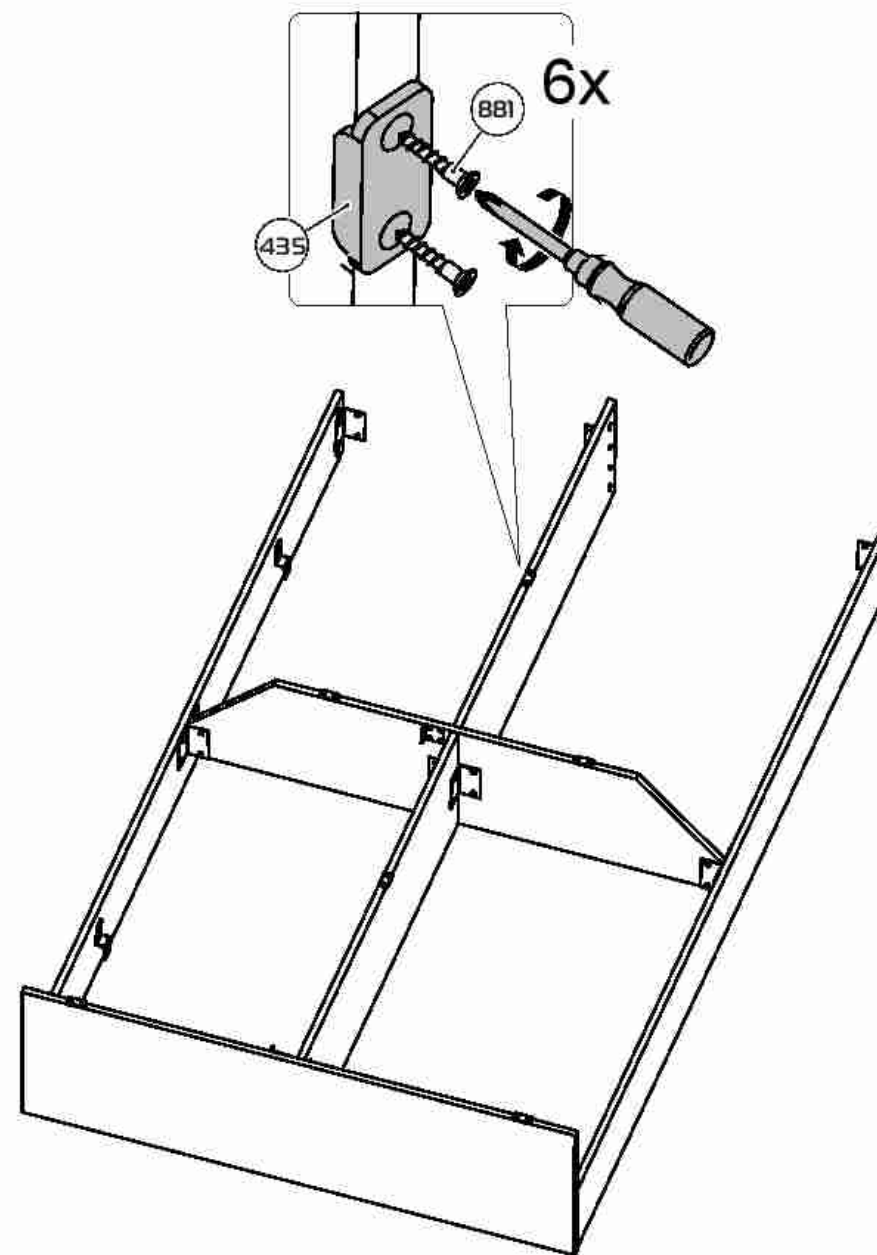
3



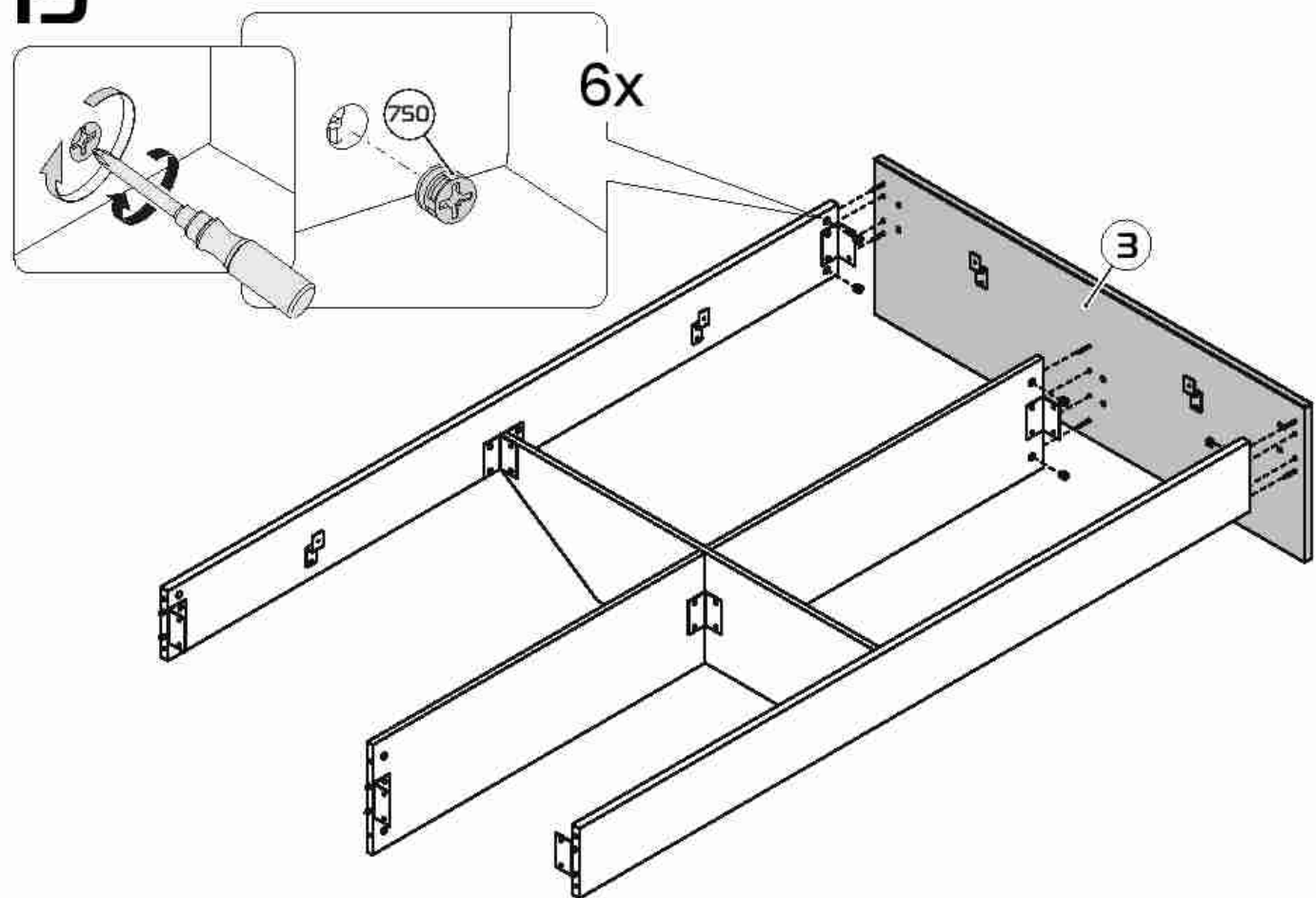
4



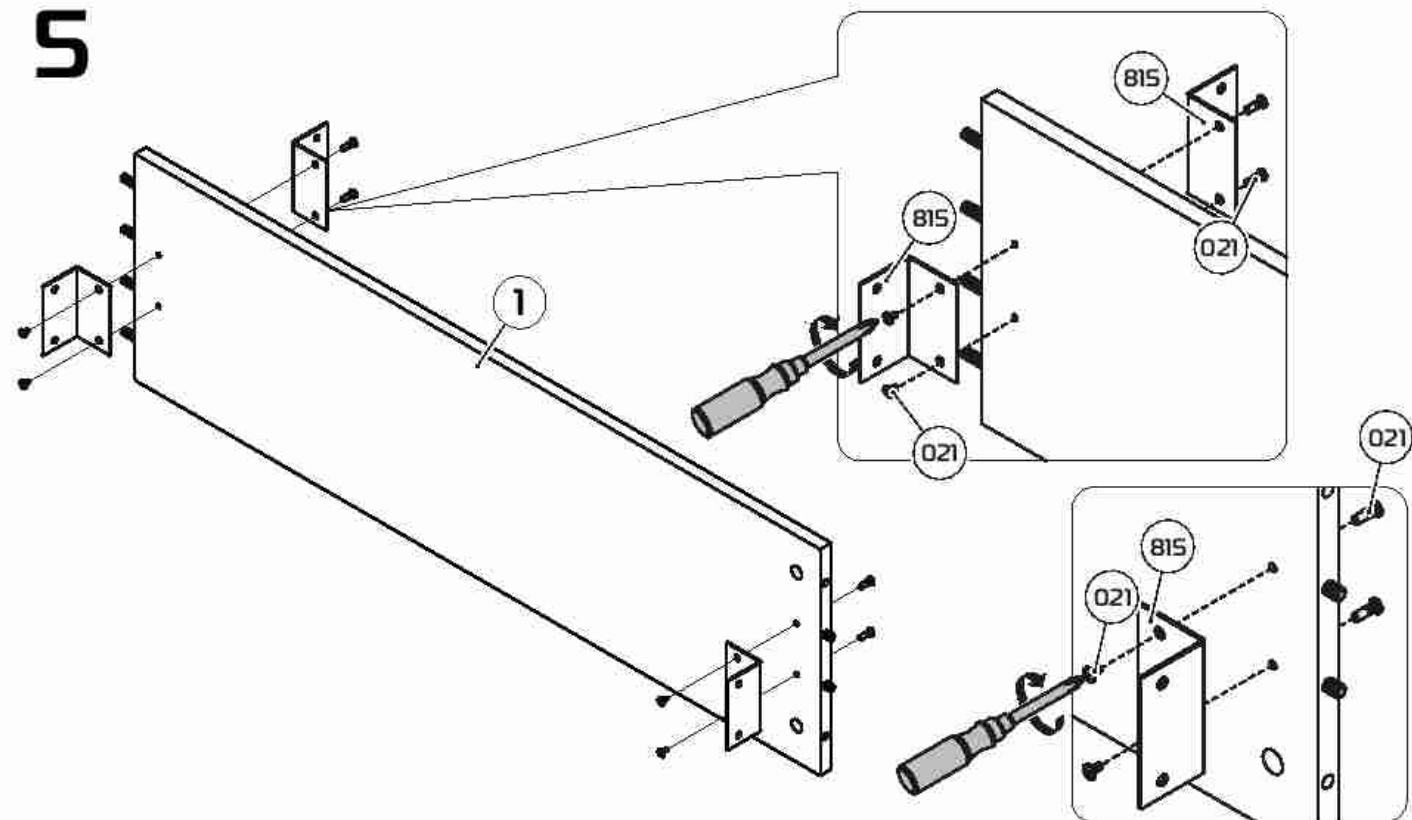
21



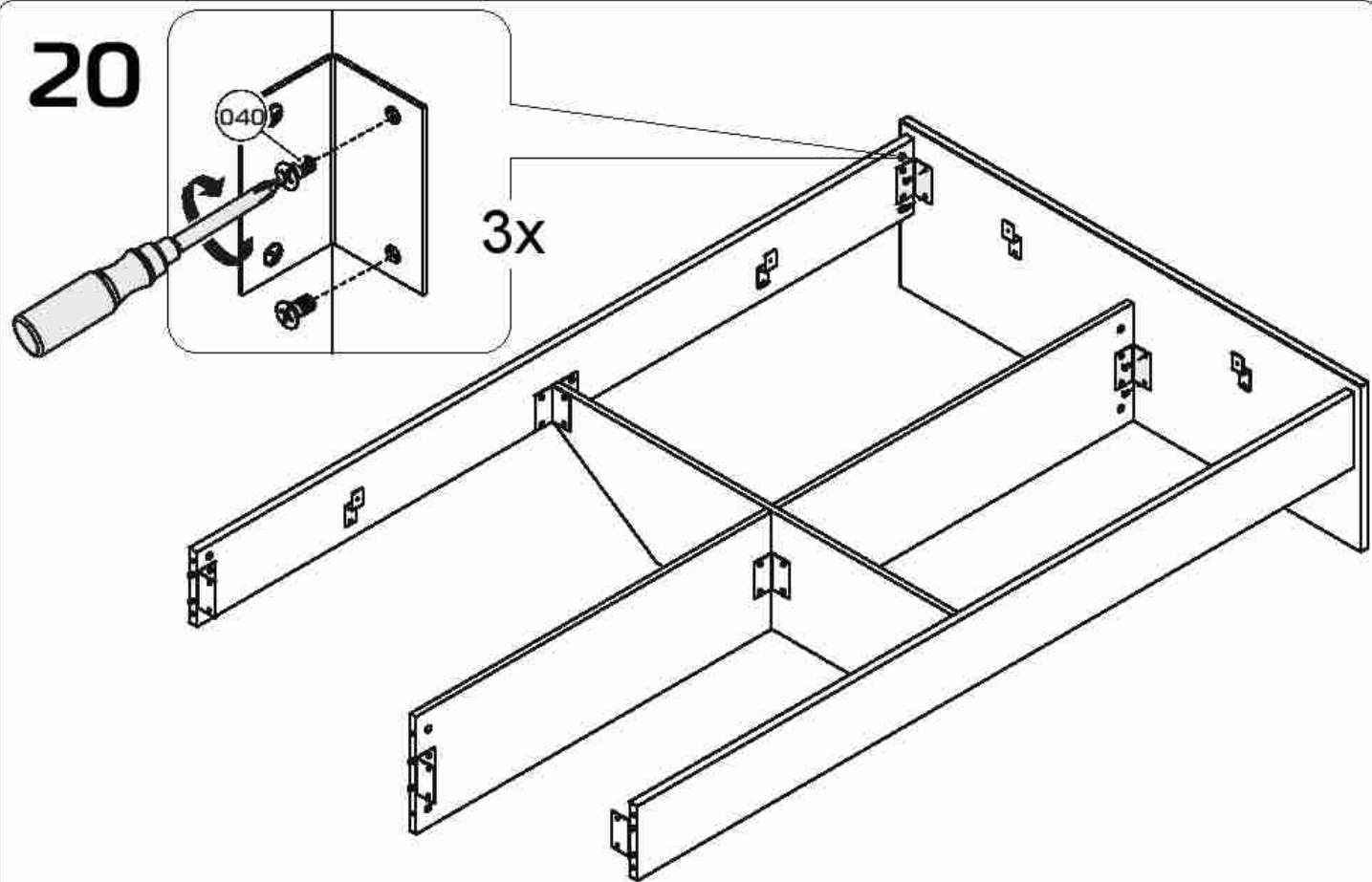
19



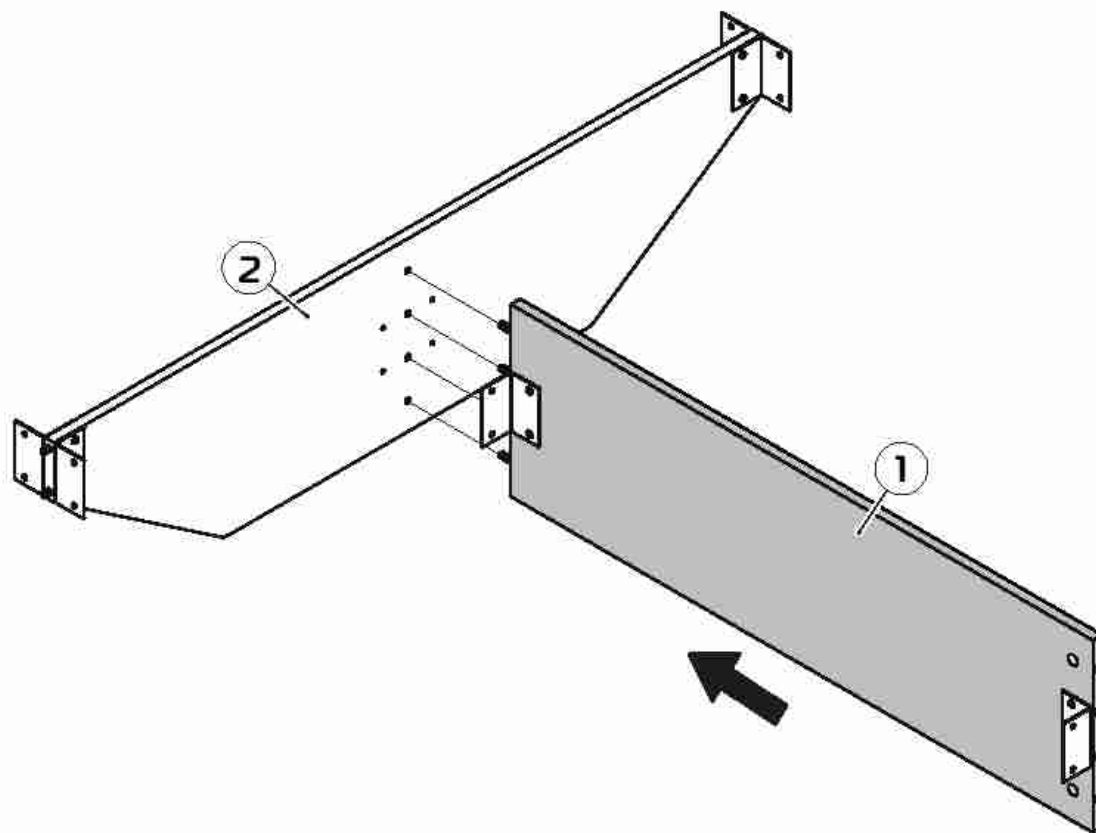
5



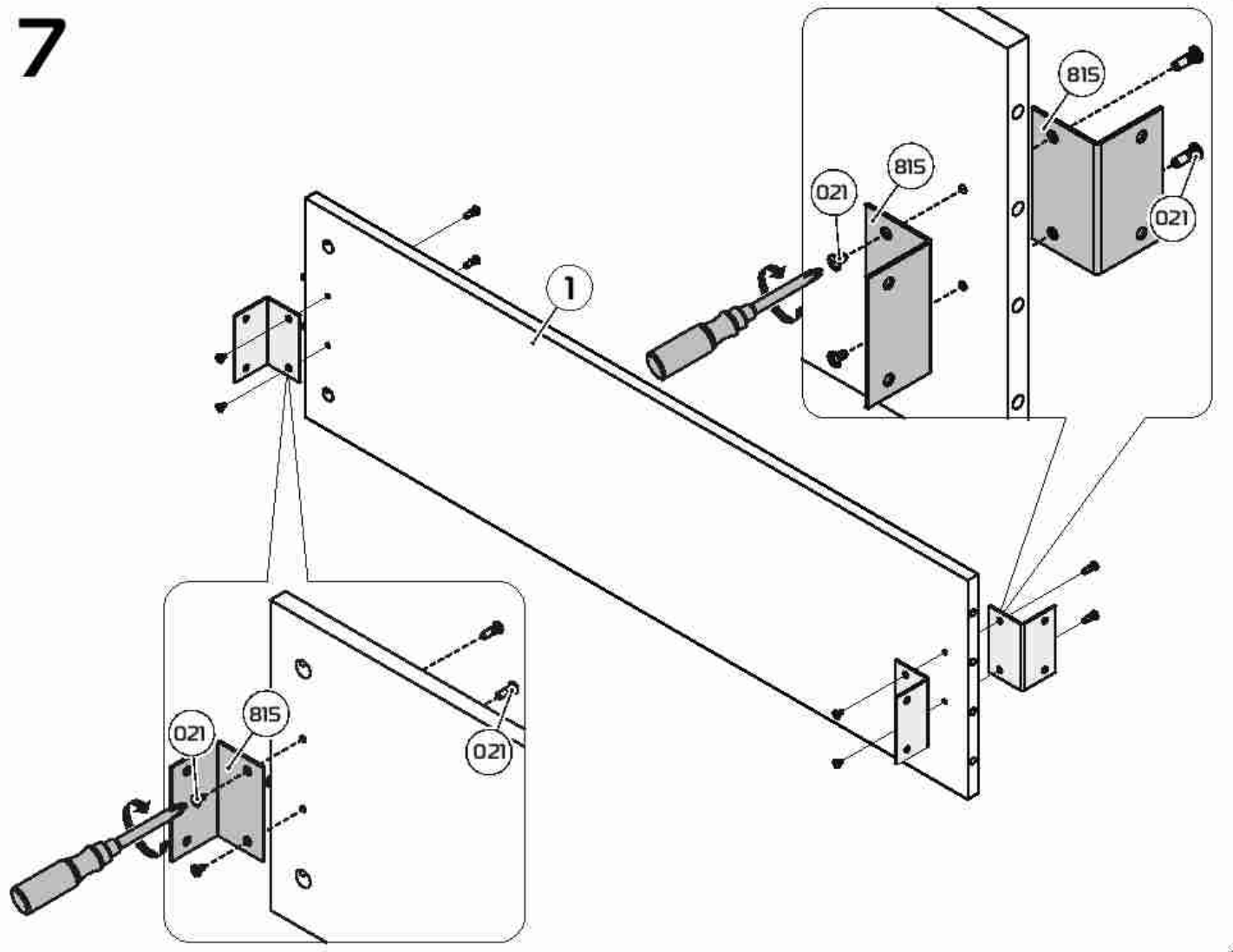
20



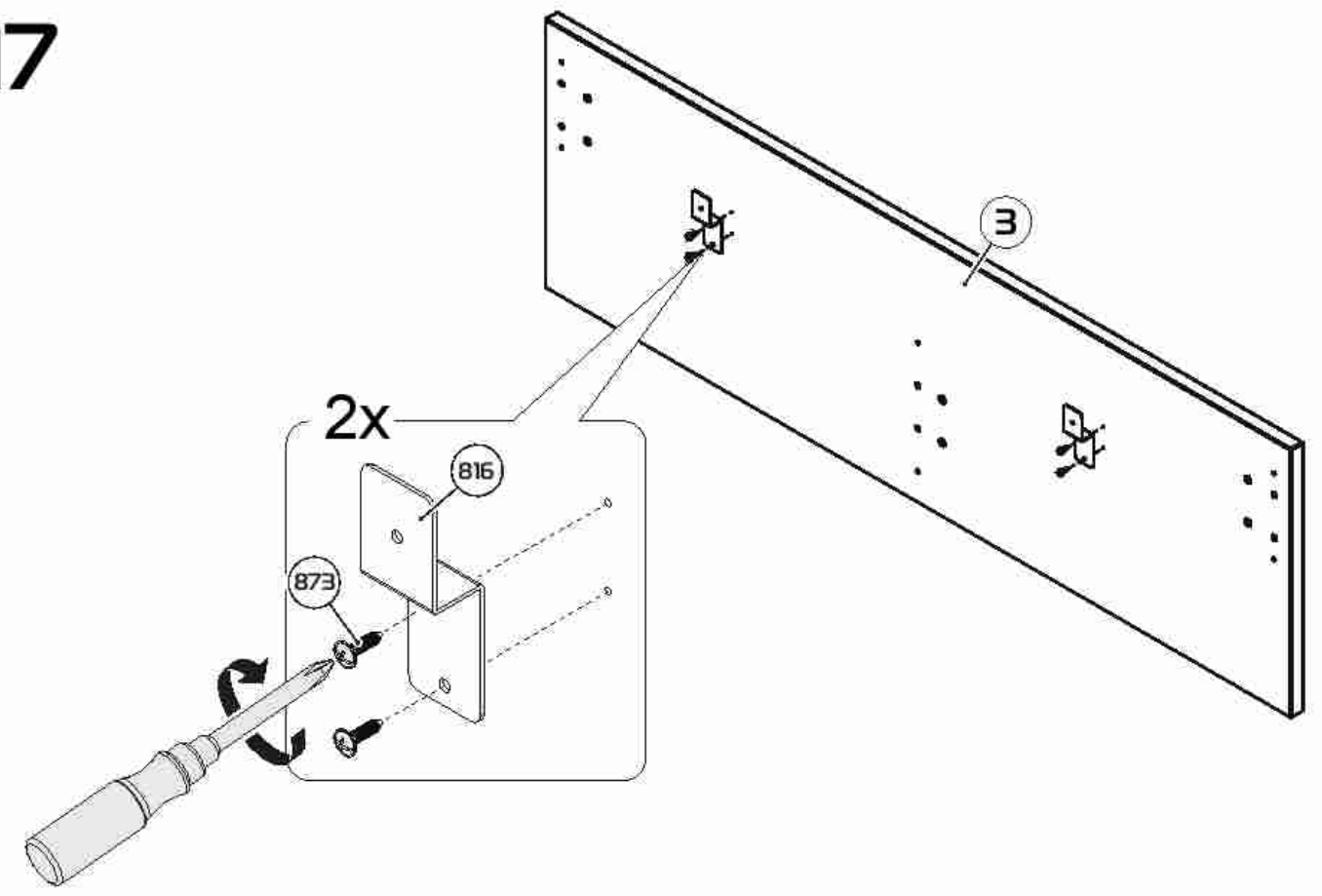
6



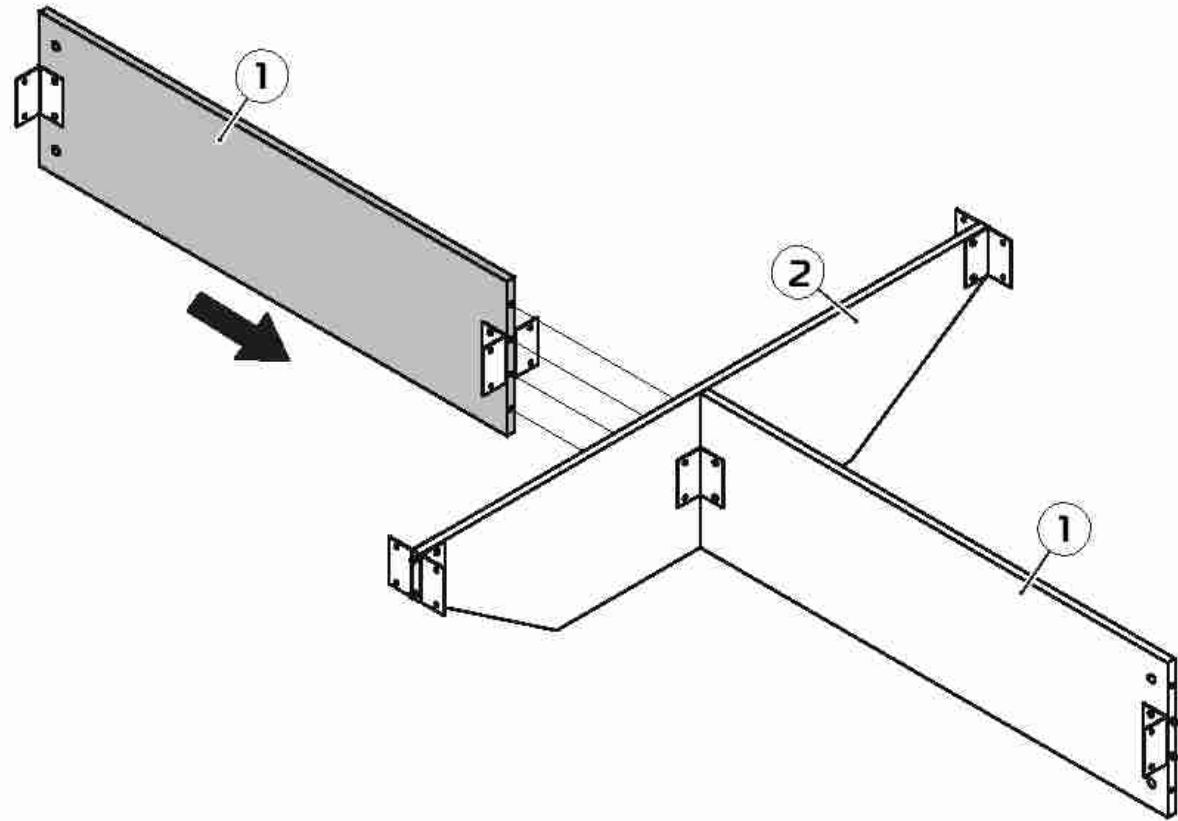
7



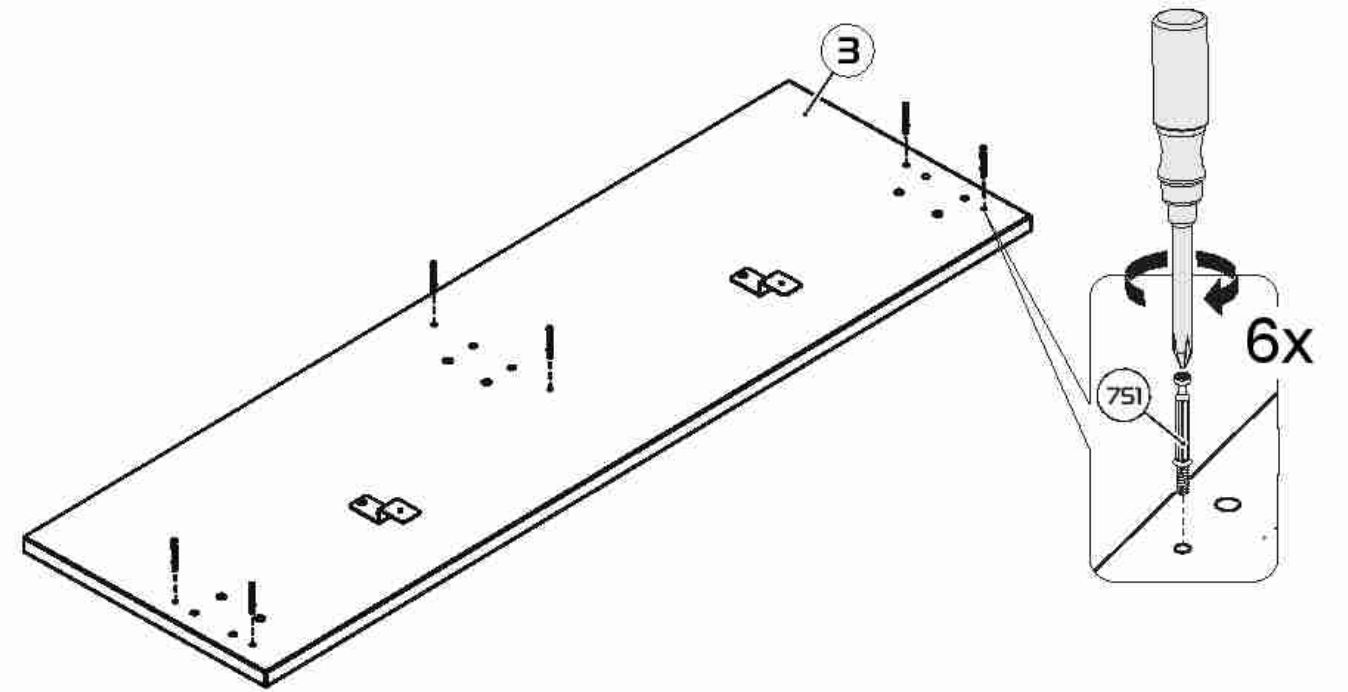
17



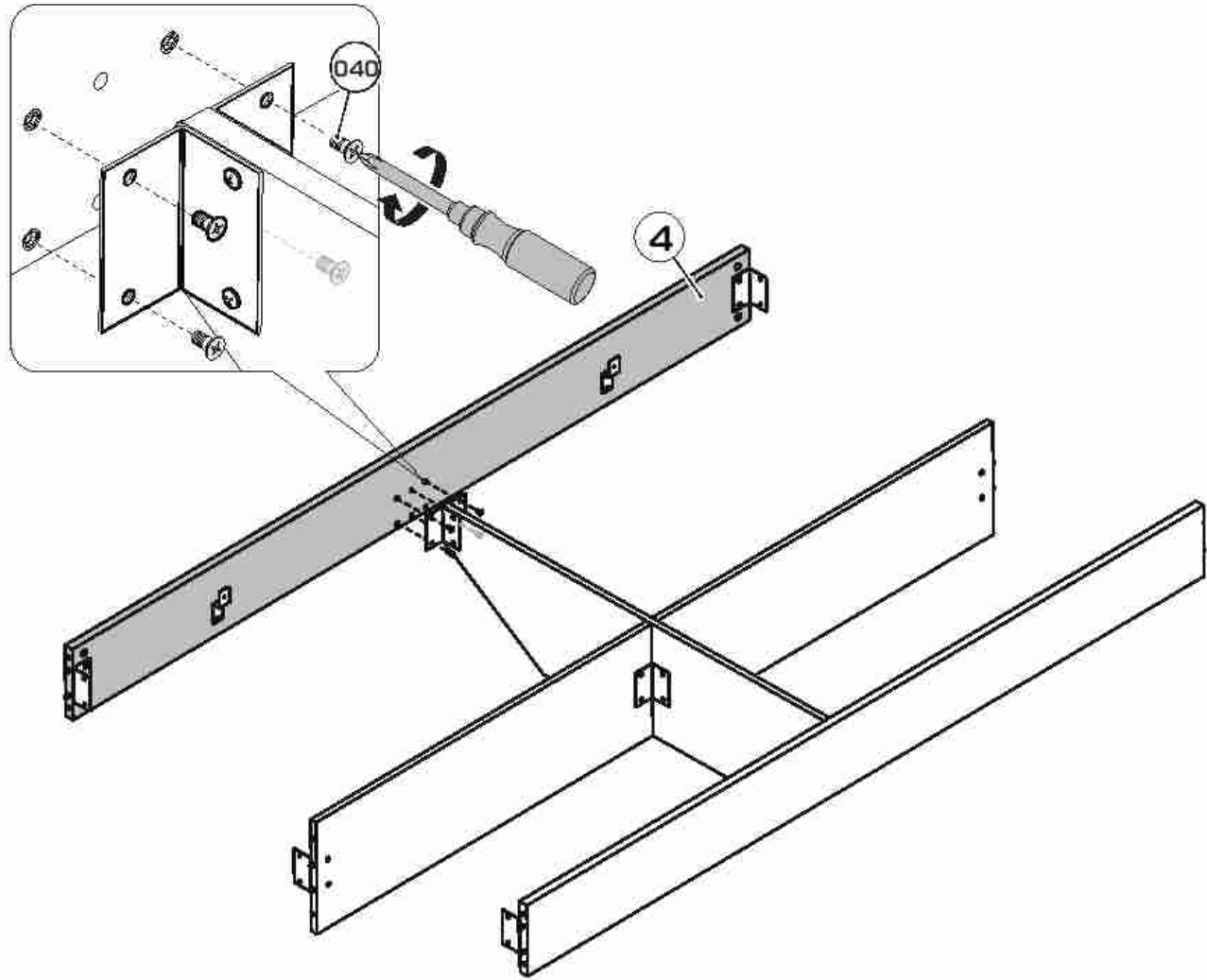
8



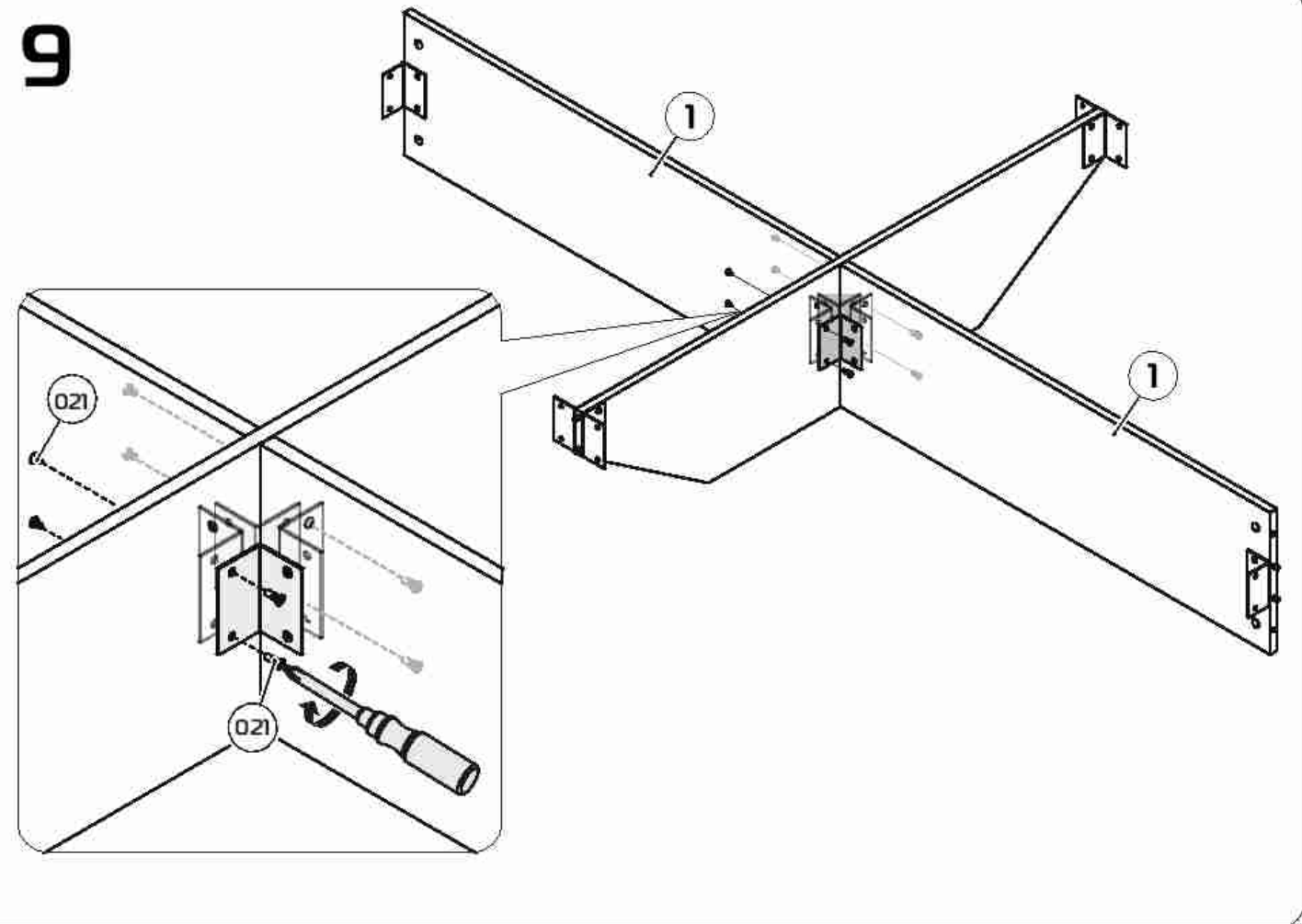
18



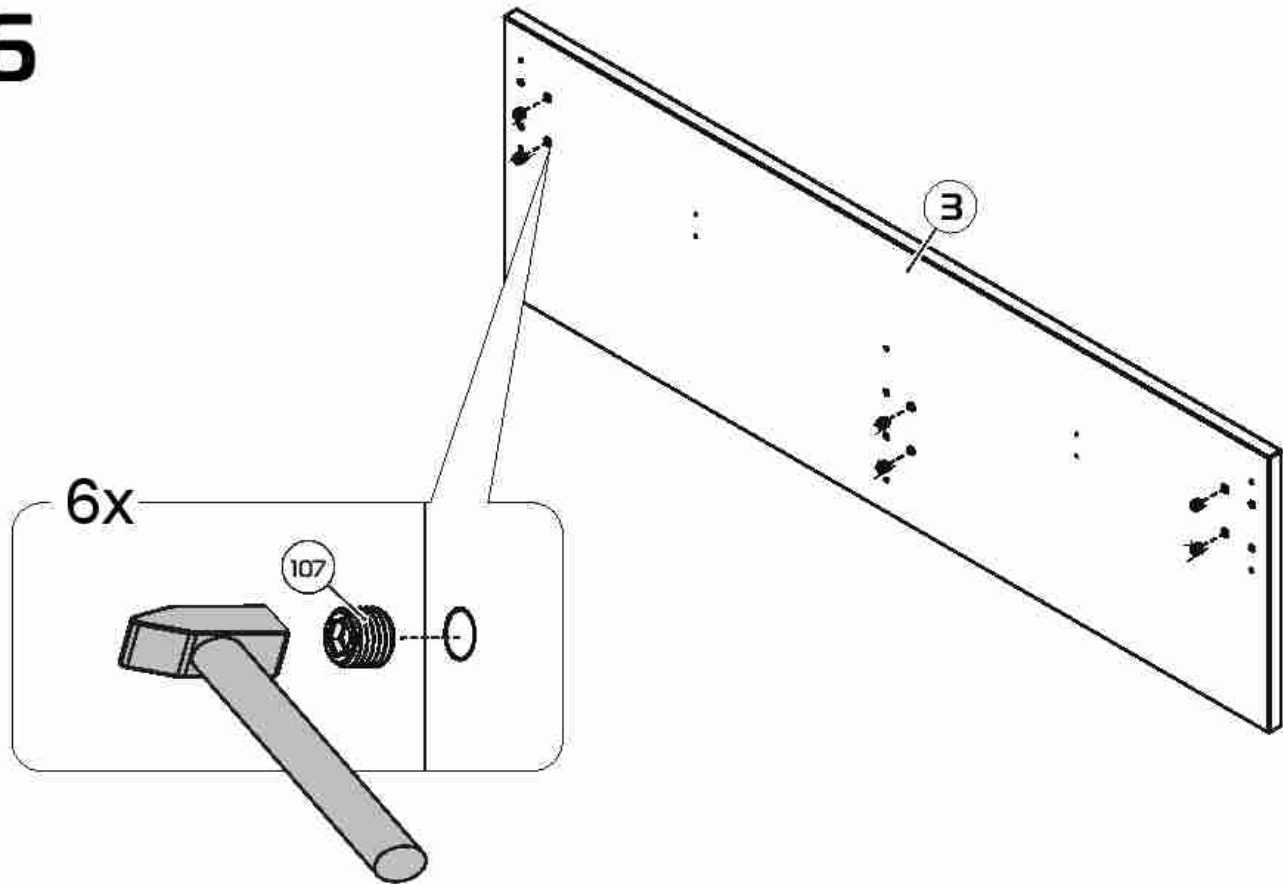
15



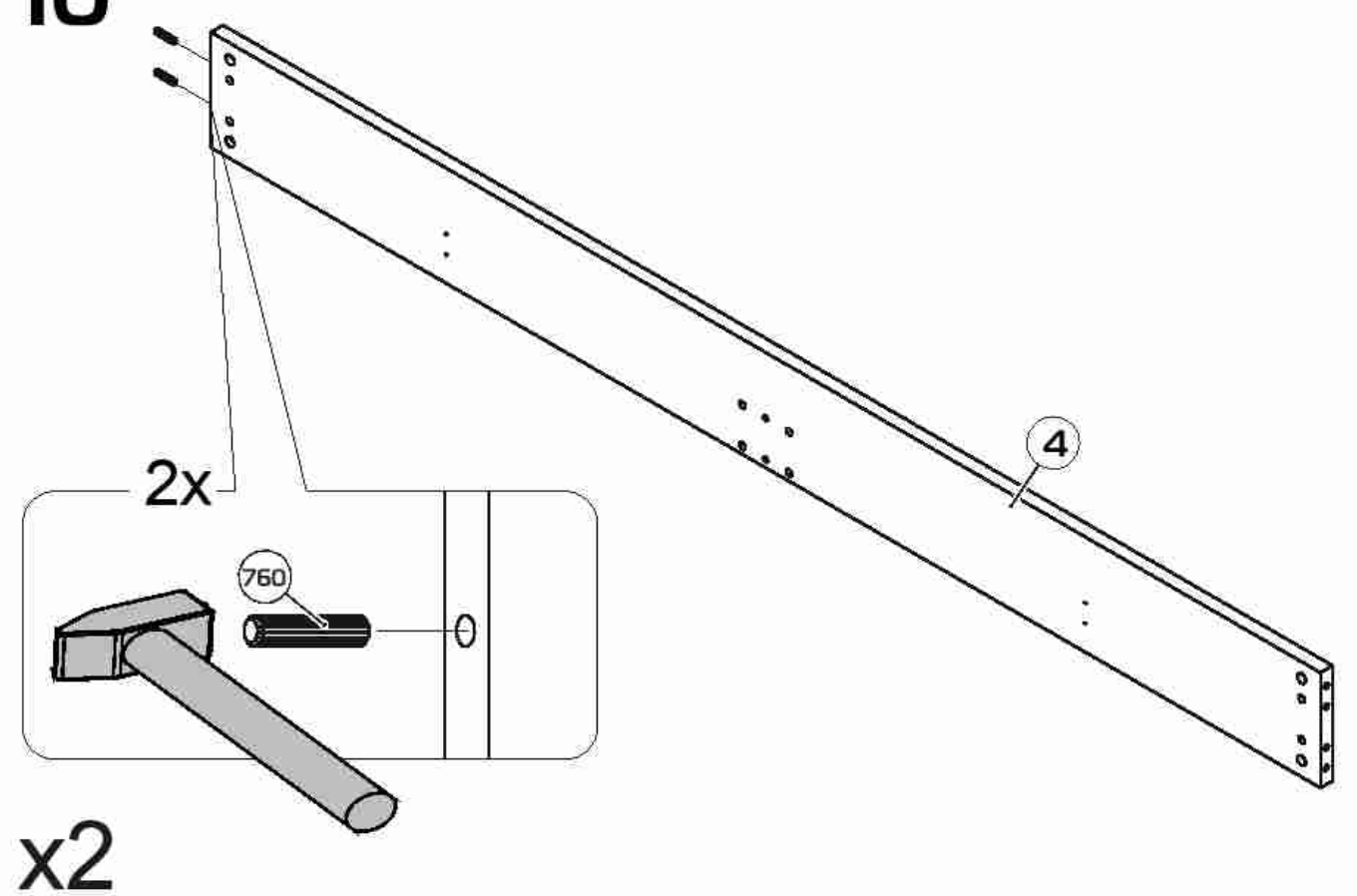
9



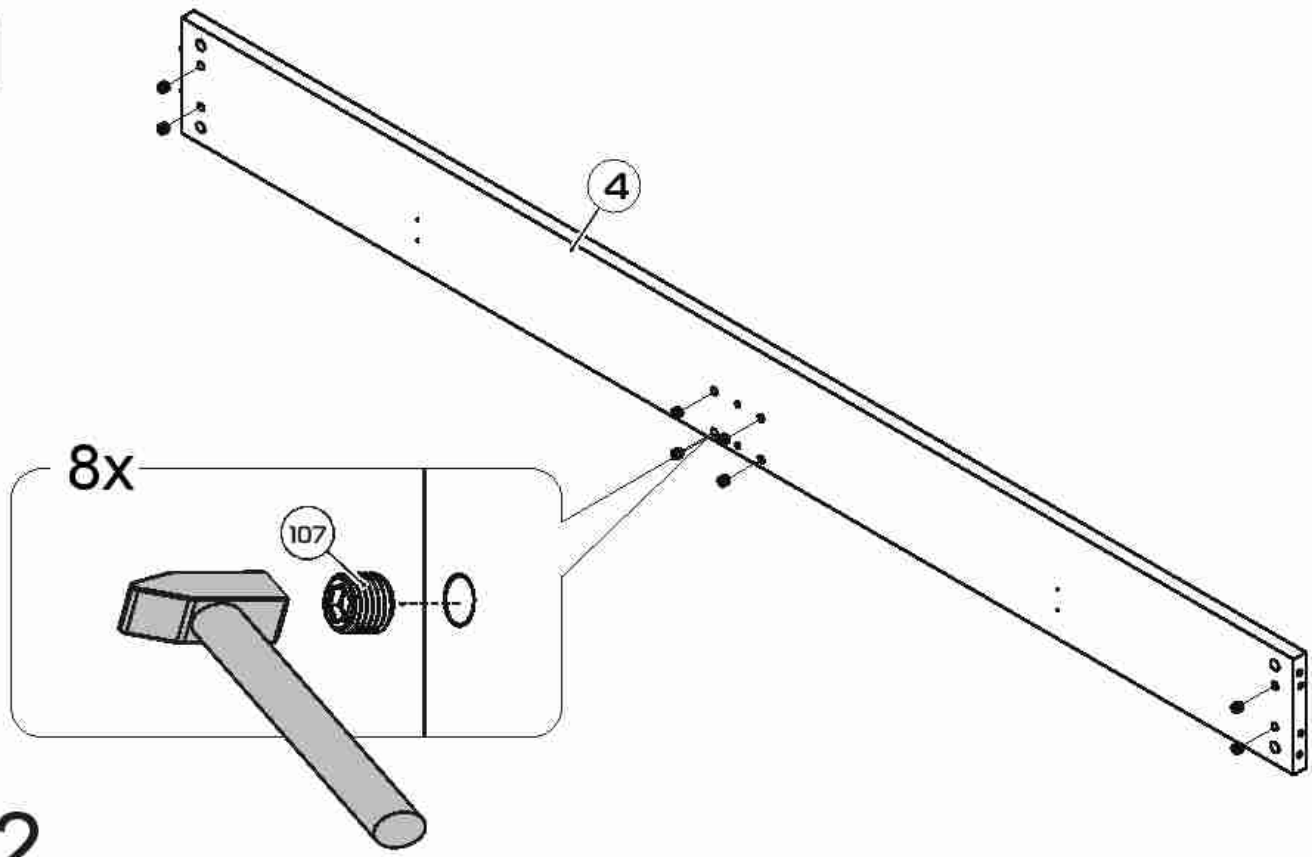
16



10

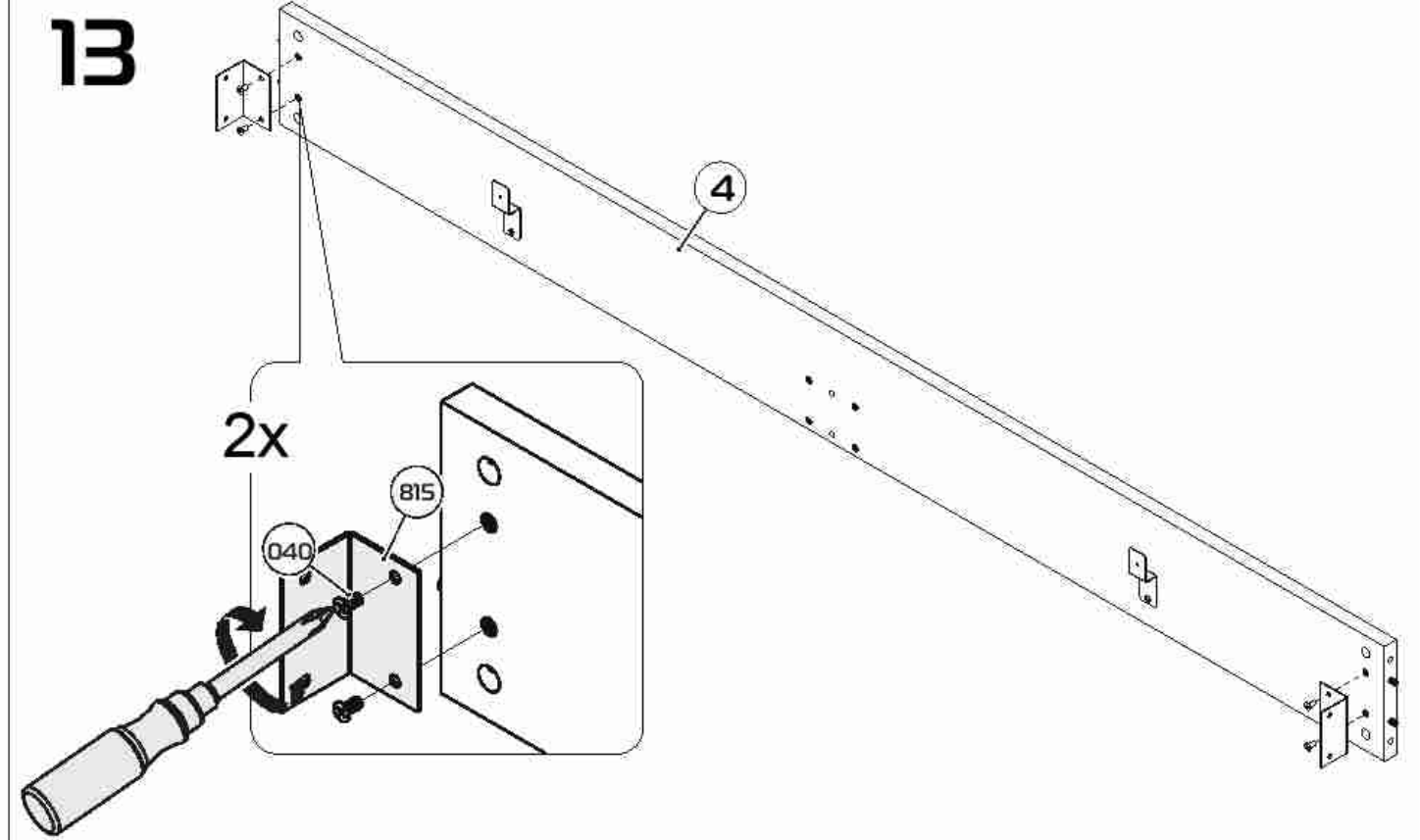


11



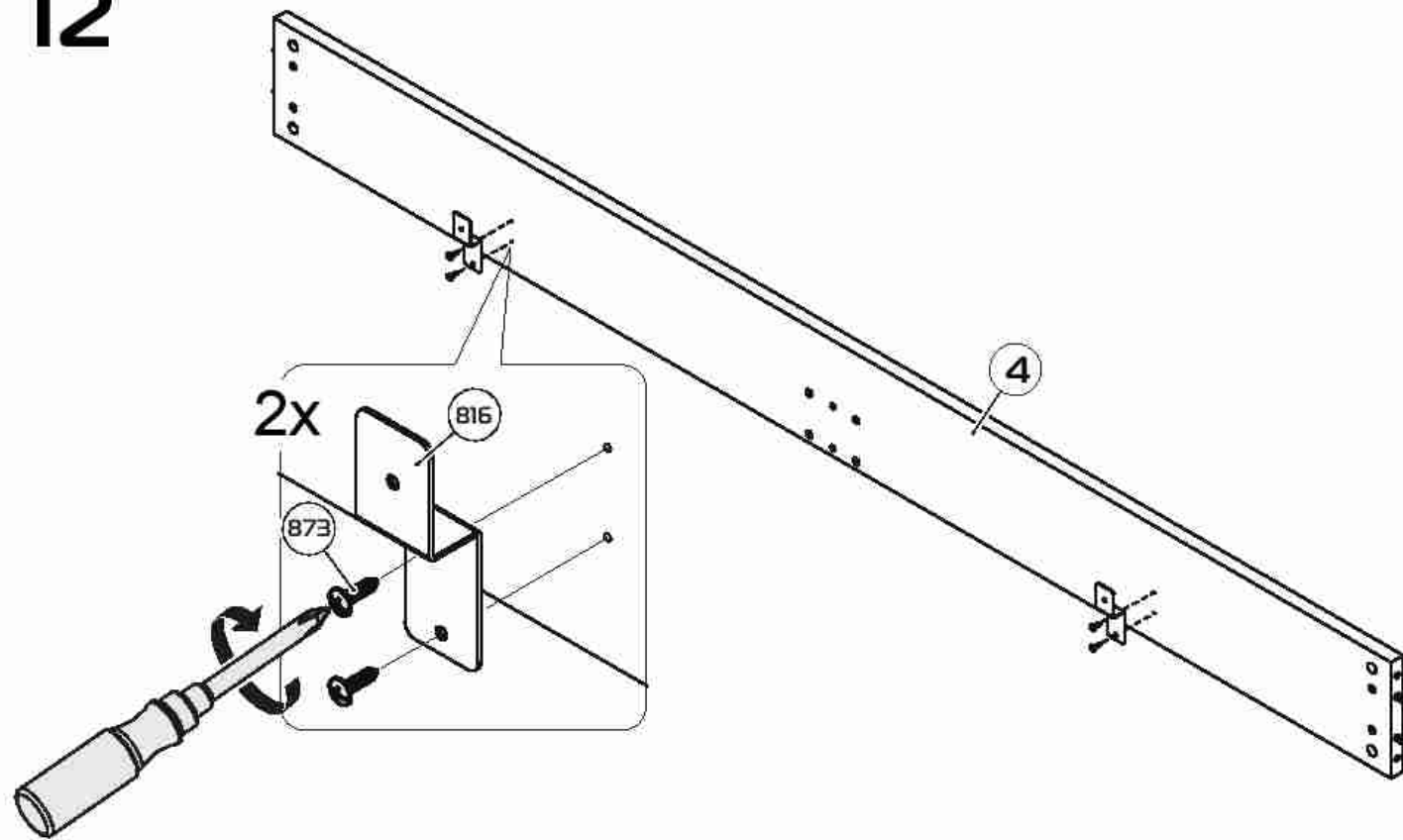
x2

13



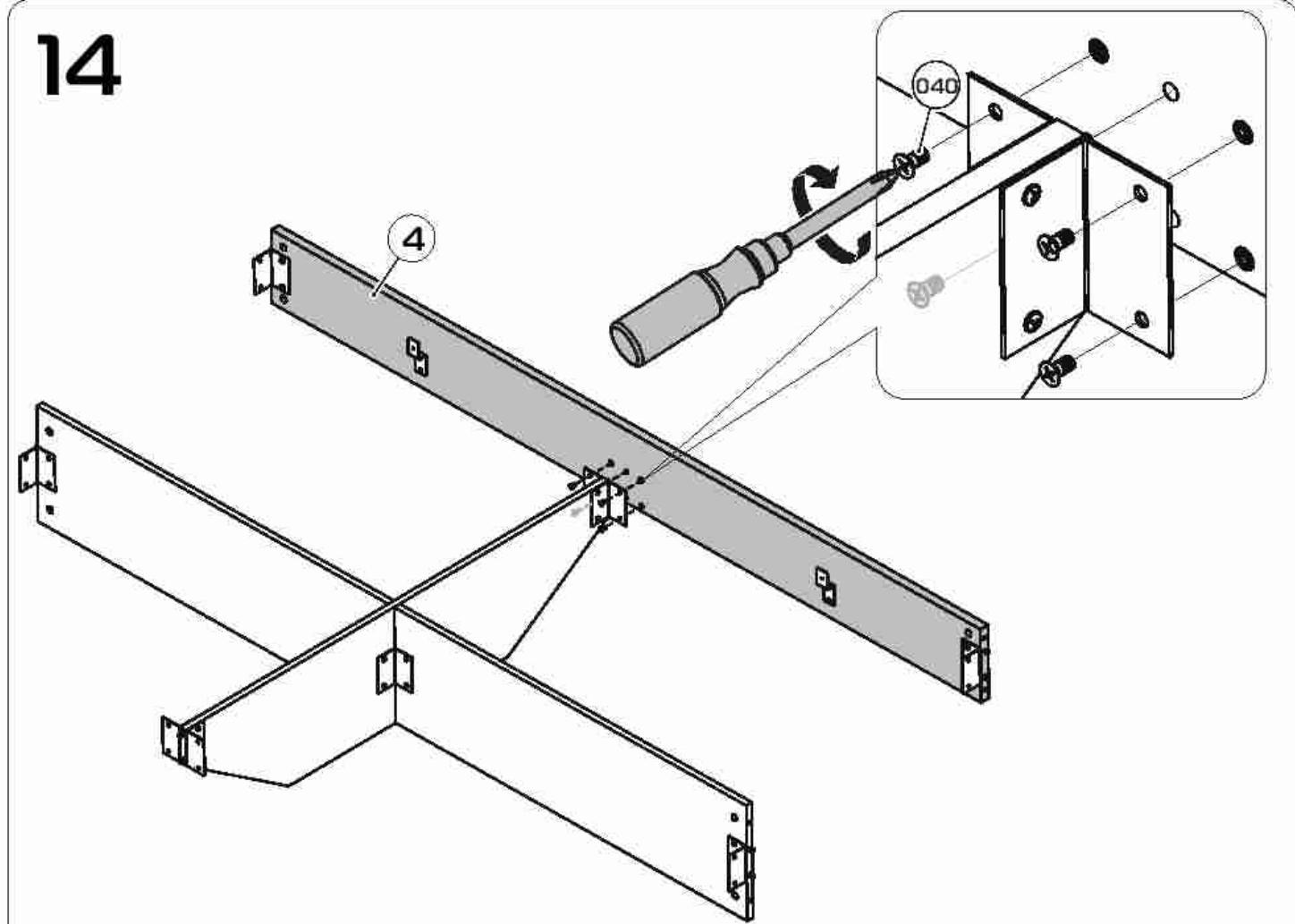
x2

12



x2

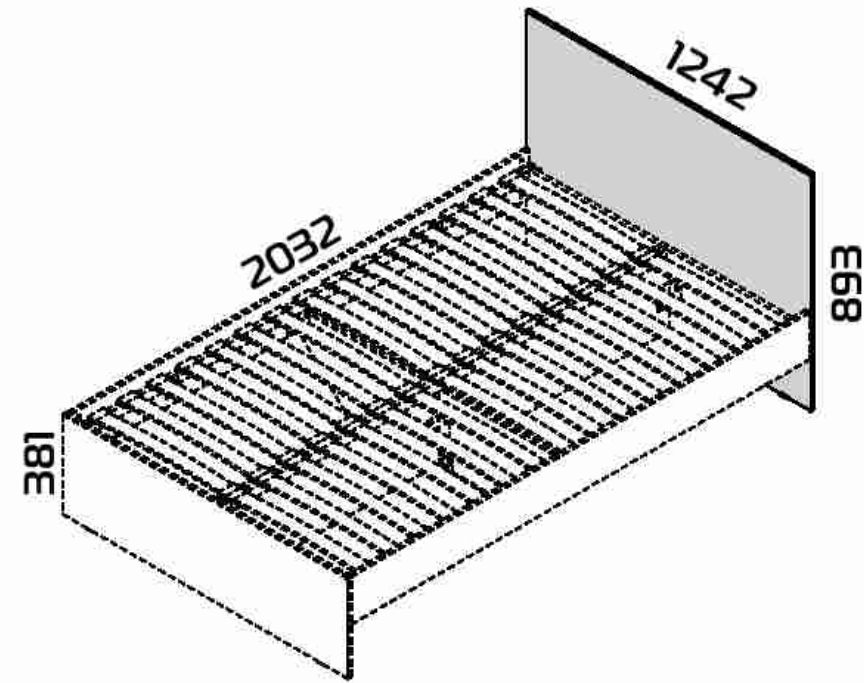
14





УСЛОВИЯ ГАРАНТИИ

1. Предприятие-изготовитель гарантирует соответствие изделия требованиям ГОСТ 19917-2014 при соблюдении условий транспортирования, сборки и эксплуатации. Гарантийный срок эксплуатации - 18 месяцев. Срок исчисляется со дня передачи мебели потребителю. Если день передачи установить невозможно, гарантийный срок исчисляется со дня изготовления мебели. Дефекты производственного характера, обнаруженные в течение гарантийного срока, устраняются за счёт предприятия-изготовителя.
2. Изделие снимается с гарантийного обслуживания в следующих случаях:
 - если имеет следы постороннего вмешательства или была попытка ремонта;
 - если обнаружены несанкционированные изменения конструкции изделия;
 - если изделие эксплуатировалось не в соответствии со своим целевым назначением или в условиях, для которых оно не предназначено.
3. Гарантия не распространяется на изделие, имеющее следующие повреждения:
 - механические;
 - вызванные стихией, пожаром, бытовыми факторами;
 - вызванные попаданием на поверхность изделий жидкостей и едких веществ.
 Срок службы изделия - 5 лет.



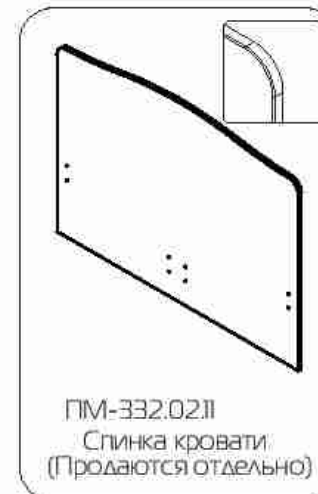
ДАТА ВЫПУСКА "____"____202 г

ПРОВЕРЕНО СКК

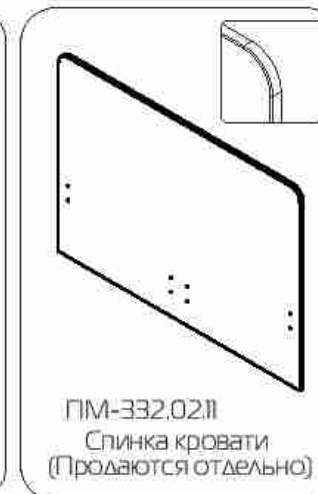
ДАТА ПРОДАЖИ "____"____202 г

ШТАМП МАГАЗИНА

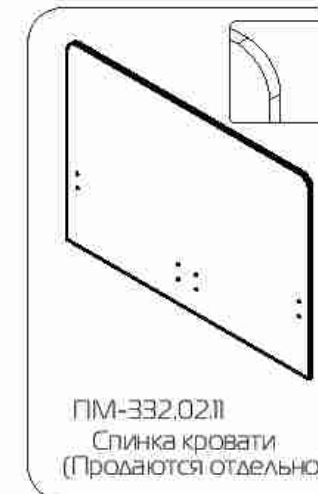
Версия 2020 г. (2)



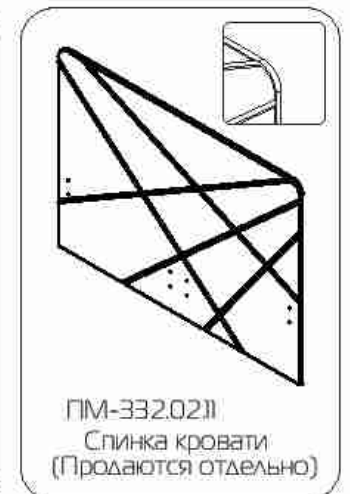
PM-332.02.11
Спинка кровати
(Продаются отдельно)



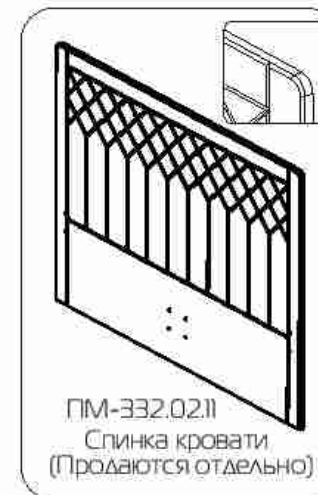
PM-332.02.11
Спинка кровати
(Продаются отдельно)



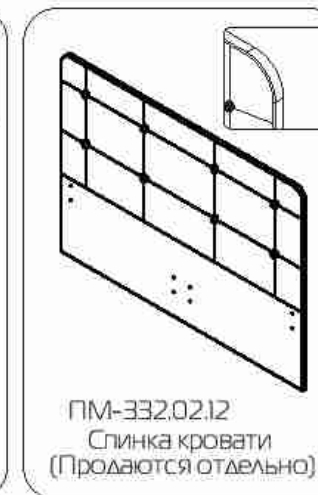
PM-332.02.11
Спинка кровати
(Продаются отдельно)



PM-332.02.11
Спинка кровати
(Продаются отдельно)



PM-332.02.11
Спинка кровати
(Продаются отдельно)



PM-332.02.12
Спинка кровати
(Продаются отдельно)

Спинка кровати
PM-332.02.11

Требования по эксплуатации изделия и меры предосторожности

Срок, в течение которого мебель сохраняет красоту и исправность, в значительной степени зависит от условий её хранения и эксплуатации. Придерживаясь некоторых простых практических советов, Вы сможете поддерживать в наилучшем состоянии все элементы Вашей мебели.

Свет

Не допускайте прямого воздействия солнечных лучей на мебель. Продолжительное прямое воздействие света на некоторые участки может вызвать изменение их цветовых характеристик по сравнению с другими участками, которые меньше подвергались воздействию.

Температура

Высокие значения тепла или холода, а также внезапные перепады температуры могут серьезно повредить мебель или её части. Мебель не должна располагаться ближе одного метра от источников тепла, нагревательных приборов. Рекомендуемая температура воздуха для хранения и эксплуатации от +10 до +25 °С. Не допускайте попадания на мебель горячих предметов (утюги, посуда с кипятком и пр.), а также продолжительного воздействия вызывающих нагревание излучений (свет мощных ламп, микроволновые излучатели и т. п.).

Влажность

Рекомендуемая относительная влажность местонахождения мебели 60-70%. Не следует поддерживать в течение продолжительного времени условия крайней влажности и (или) сухости, а тем более их периодической смены. С течением времени такие условия могут повлиять на целостность мебели и её части. Если такие условия были созданы, рекомендуется часто проветривать помещения и по мере возможности пользоваться осушителями или увлажнителями для нормализации влажности.

Не размещайте мебель вблизи влажных и сырых стен, предметов.

Агрессивные среды и абразивные материалы

Ни в коем случае не допускайте воздействие на мебель агрессивных жидкостей (кислот, щелочей, растворителей и т.п.), содержащих такие жидкости продуктов и их паров. Подобные вещества и их соединения являются химически активными, реакция с ними может повлечь негативные последствия для Вас и Вашего имущества. Также стоит помнить, что некоторые специфические моющие (чистящие) составы (средства) могут содержать высокую концентрацию агрессивных химических веществ и (или) абразивные составы. Применение подобных моющих (чистящих) составов (средств) недопустимо.

Запах

От новой мебели может исходить естественный запах материалов, из которых она изготовлена. Запах может сохраняться в течении 3 недель с момента сборки. Для снижения интенсивности запаха рекомендуется:

- для мягкой мебели – пропылесосить изделие и проветрить помещение.
- для корпусной мебели – протирать ткань, смоченной мягким моющим средством, вытирать чистой сухой тканью и проветривать помещение, предварительно открывая все двери и ящики изделия.

Данные действия необходимо повторять 3-4 раза в день.

Уход за мебелью

Всегда содержите поверхности мебели в полной сухости. При необходимости, протирайте поверхности мебели сухой мягкой тканью (фланель, сукно, войлок и т.п.). Рекомендуется очищать мебель как можно скорее после того, как она испачкалась. Если Вы оставите загрязнение на некоторое время, то заметно повышается опасность образования разводов, пятен и повреждений покрытия мебели или её частей. В случае стойких загрязнений рекомендуется использовать специальные очистители. Внимательно изучайте инструкцию моющего средства: средство должно подходить под тип покрытия Вашей мебели. Недопустимо применение моющих средств, содержащих абразивные вещества. Недопустимо применение соды, стиральных порошков и прочих средств, не предназначенных для ухода за мебелью. Уход за поверхностями должен осуществляться специализированными моющими средствами.

Для устранения пыли с поверхностей мягких частей мебели используйте пылесос со специальными насадками для чистки мебели.

Не размещайте и не перемещайте на поверхностях мебели предметы, имеющие острые углы, кромки, выступающие острые детали.

Эксплуатация

Используйте изделие только по прямому назначению. Сборку изделия производите только в полном соответствии с прилагаемой инструкцией.

- Не допускайте в зону сборки изделия детей. Это травмоопасно.
- Во избежание опрокидывания, мебель должна быть постоянно прикреплена к стене. Для крепления к стене используйте крепеж, подходящий для материала стен Вашего дома. Если Вы не уверены какой тип крепления подходит для материала стен, обратитесь к специалисту или в специализированный магазин.
- Не разрешайте детям виснуть на дверцах, использовать полки и выдвижные ящики в качестве лестницы. Это может привести к серьезным травмам.

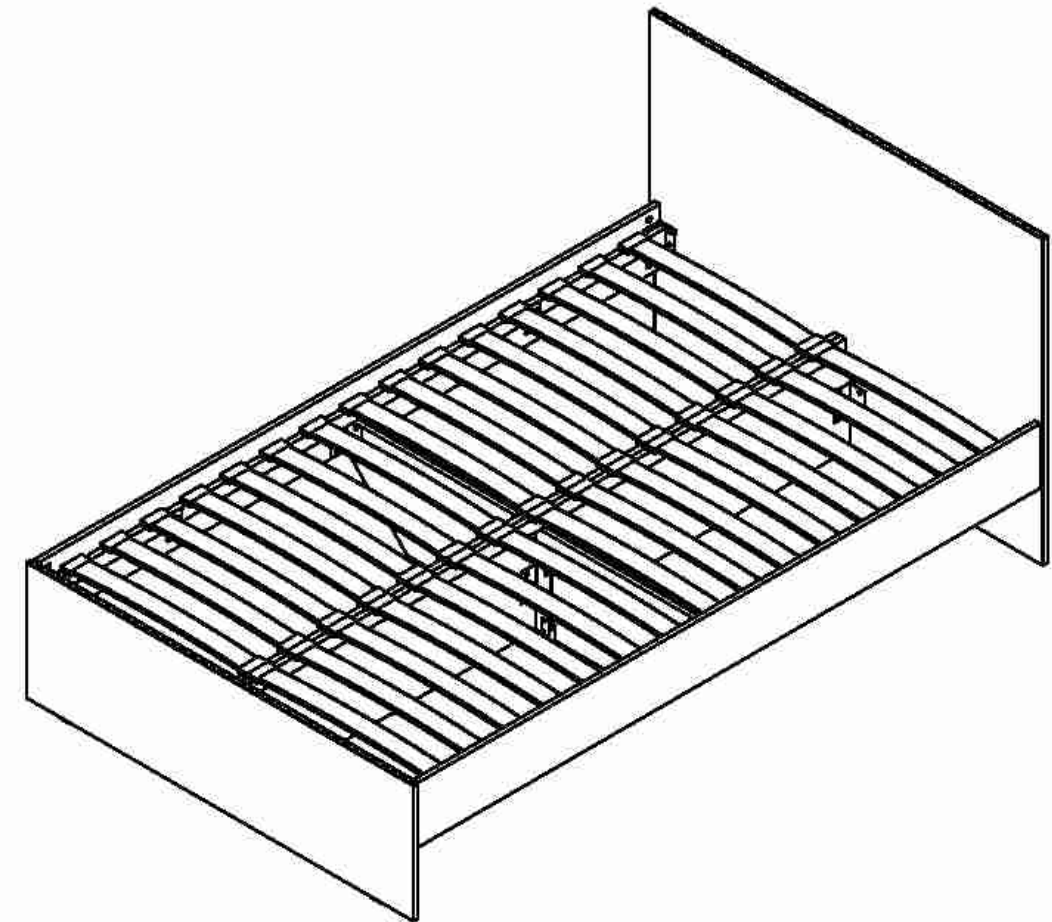
Нагрузка на мебель и её части (полки, ящики, сидения и пр.) не должна превышать установленных производителем норм, указанных в конце инструкции по сборке.

Не рекомендуется вставать на мебель, прыгать, подвергать повышенным динамическим нагрузкам.

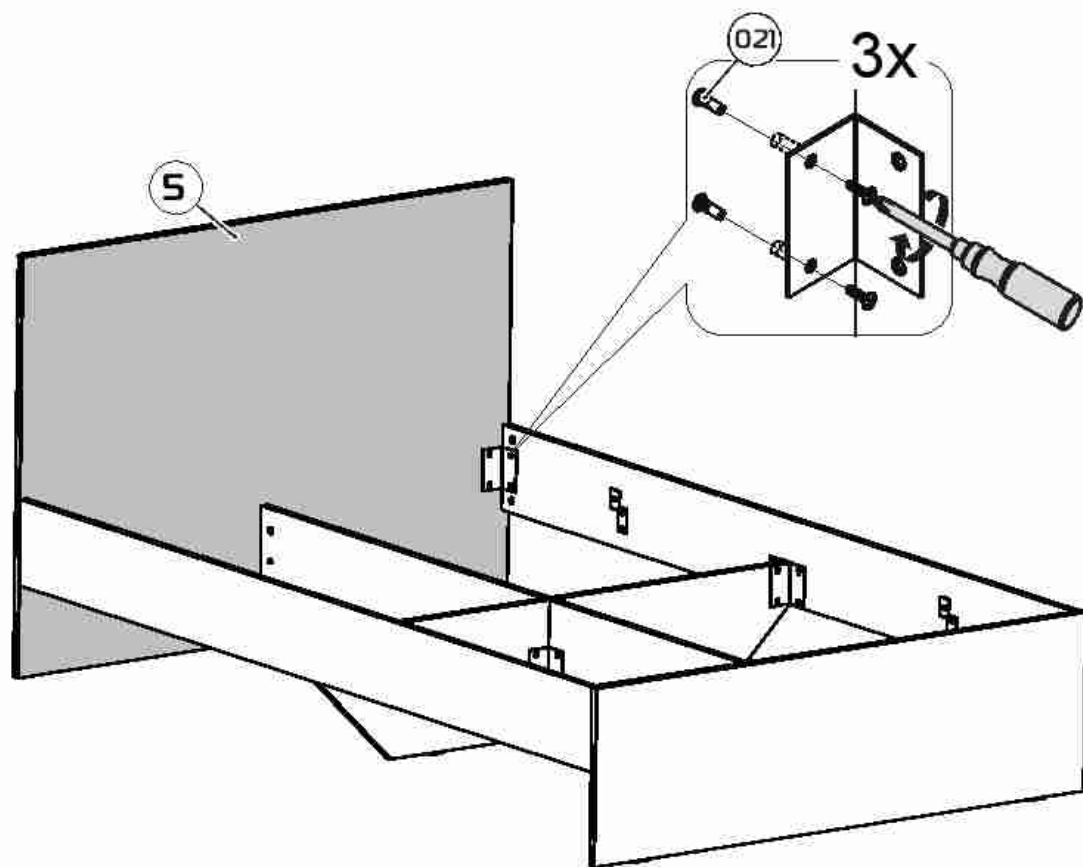
Рекомендуется периодически проверять плотность резьбовых соединений крепления механизмов трансформации и подтягивать их при необходимости.

При появлении скрипов в механизмах трансформации их следует смазывать специализированной смазкой.

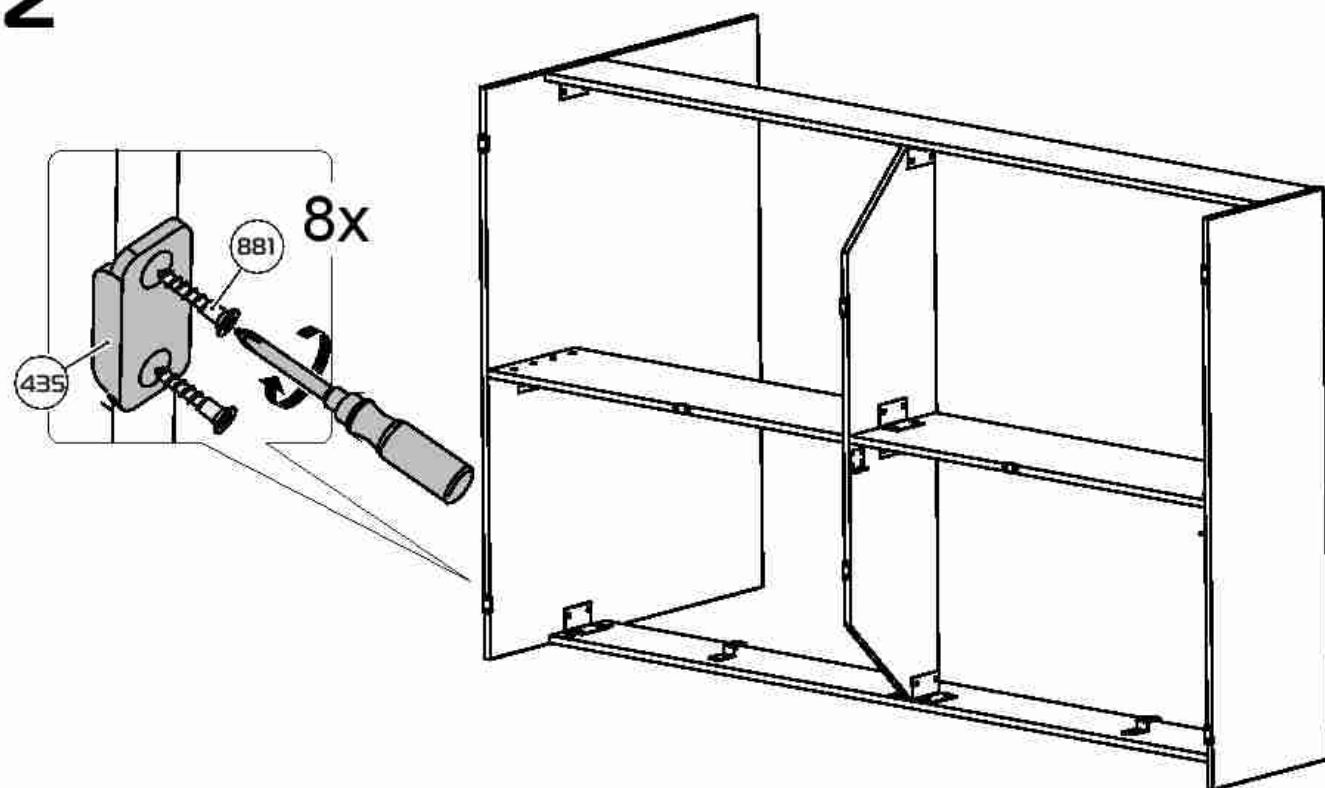
При использовании механизма трансформации строго соблюдайте данную инструкцию, избегайте излишних усилий, рывков, перекосов элементов механизма.



1

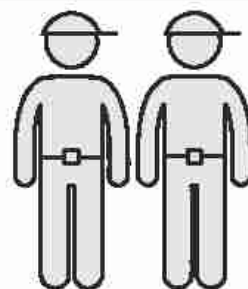


2

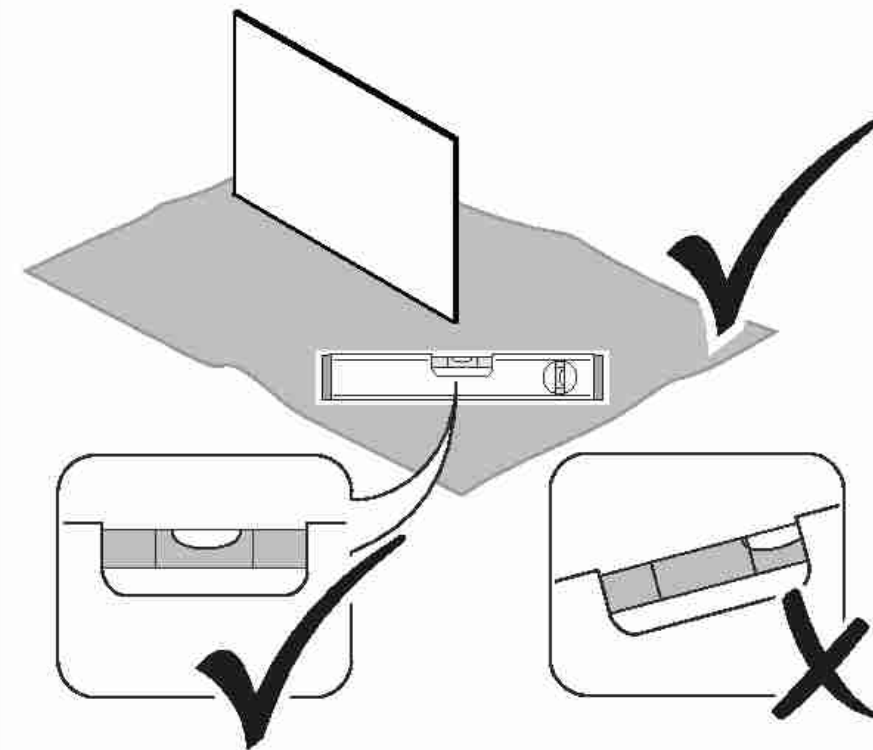
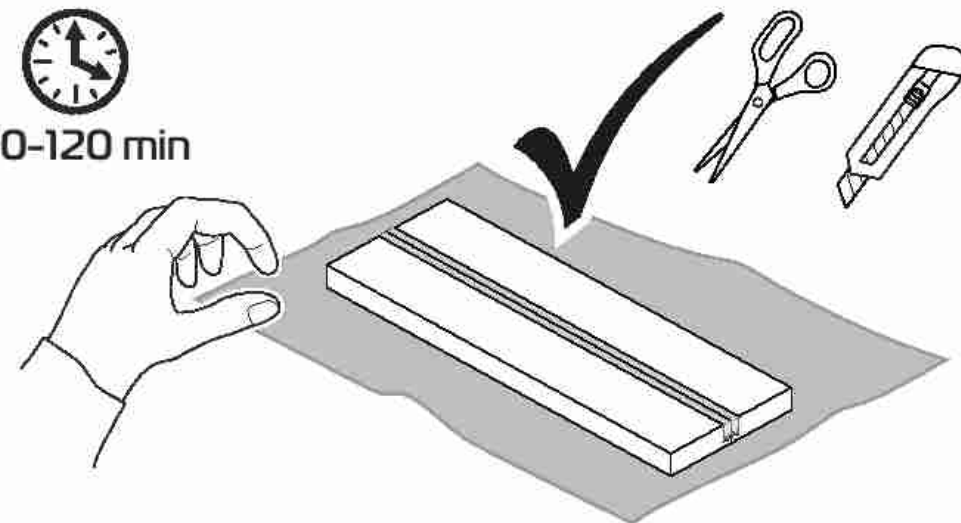


Перед сборкой:

- Проверьте внешний вид и целостность деталей в упаковке.
Претензии по их повреждению принимаются только у изделий без следов сборки.
- Сохраните упаковку и инструкцию до окончания сборки.
Прежде, чем начать сборку, убедитесь в соответствии выбранного Вами изделия (см. обложку паспорта) с номером и изделием, указанным на этикетке, наклеенной на пакете. Упаковку с этикеткой сохранять до конца сборки.
- Проверьте количество деталей и фурнитуры по перечню.
Предприятие - оставляет за собой право вносить некоторые конструктивные изменения, не ухудшающие внешний вид и не влияющие на функциональные свойства изделия.
- Соблюдайте порядок сборки, приводимый в данной инструкции.
Сборку рекомендуется производить с помощью специалиста, так как неправильная сборка может привести к опрокидыванию мебели, что может повлечь за собой ущерб или телесные повреждения.
- Перемещайте мебель и её детали бережно, слегка приподнимая их.
Это позволит исключить деформации и поломки.
- Предприятие оставляет за собой право вносить некоторые конструктивные изменения, не ухудшающие внешний вид и не влияющие на функциональные свойства изделия.

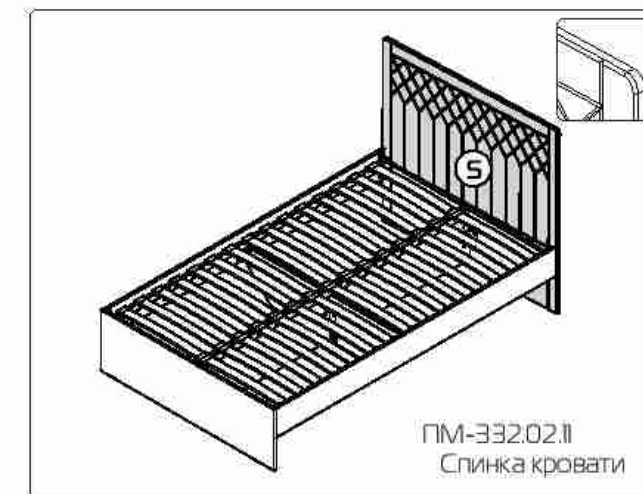
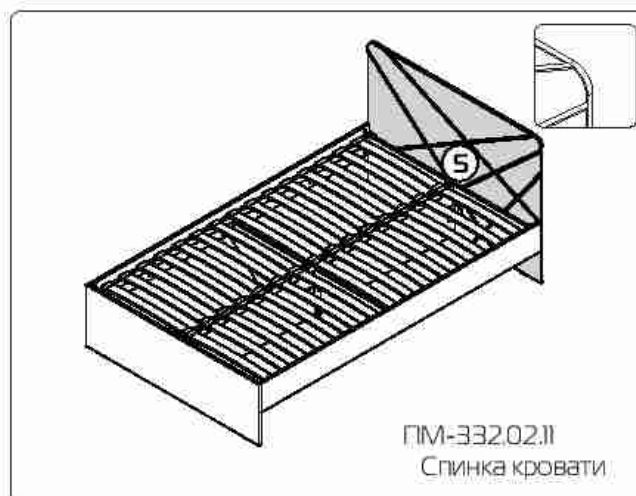
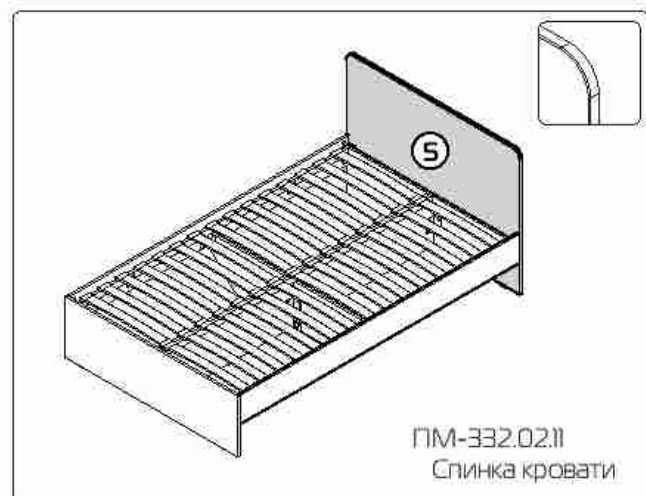
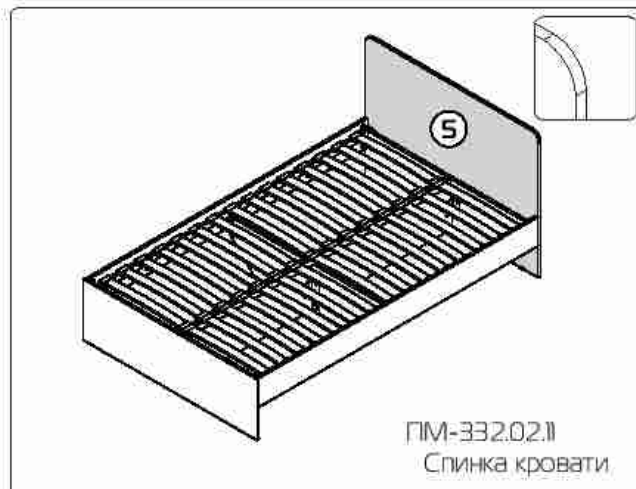
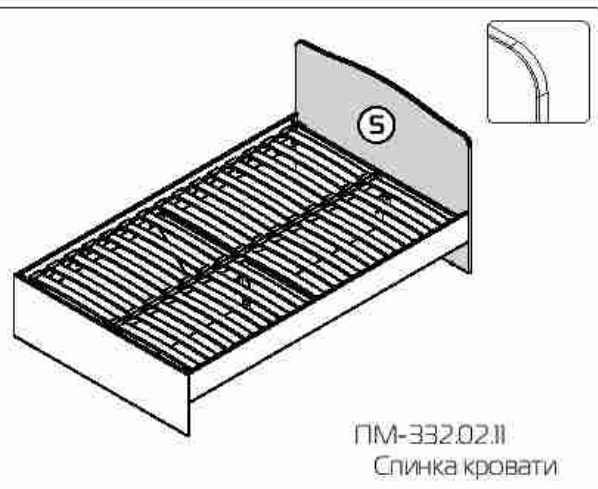
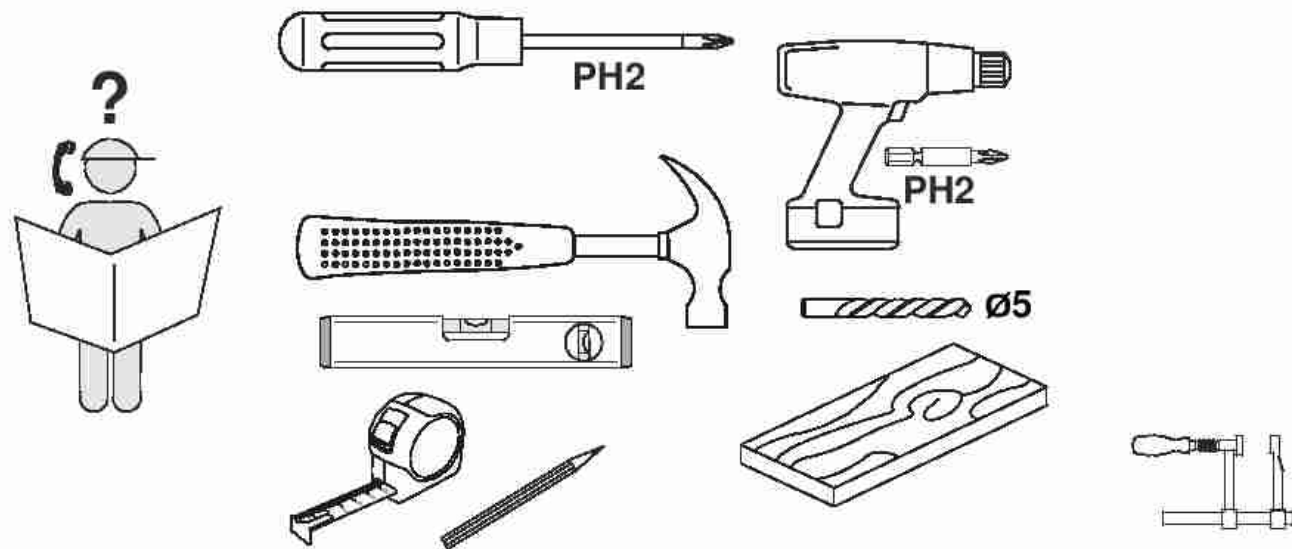


60-120 min



Конструкционные материалы:

- плита древесноволокнистая средней плотности ПСП по ТУ 5536-026-00273643-98, облицованная пленкой ПВХ.
- плита древесностружечная, облицованная пленкой на основе термореактивных полимеров (ламинированная) - ЛДСП по ГОСТ 32289-2013;



Пакет № 1 (PM-332.02.12)(Продаются отдельно)
Дерби, Флеш, Абрис, Брис, Бискотти

⑤	Спинка передняя мягкая (ЛДСП)	1	1242 x 890
---	-------------------------------	---	------------

Пакет № 1 (PM-332.01.11)(Продаются отдельно) Сказка

⑤	13-2	Спинка передняя (ЛДСП)	1	1242 x 890
---	------	------------------------	---	------------

Пакет № 1 (PM-332.01.11)(Продаются отдельно)
Дерби, Флеш, Абрис, Брис, Бискотти

⑤	14-2	Спинка передняя (ЛДСП)	1	1242 x 890
---	------	------------------------	---	------------

Пакет № 1 (PM-332.02.11)(Продаются отдельно) Сказка

⑤	11-2	Спинка передняя (ПСП)	1	1242 x 890
---	------	-----------------------	---	------------

Пакет № 1 (PM-332.02.11)(Продаются отдельно) Дерби

⑤	16-2	Спинка передняя (ПСП)	1	1242 x 890
---	------	-----------------------	---	------------

Пакет № 1 (PM-332.02.11)(Продаются отдельно) Флеш

⑤	17-2	Спинка передняя (ПСП)	1	1242 x 890
---	------	-----------------------	---	------------

Пакет № 1 (PM-332.02.11)(Продаются отдельно) Абрис

⑤	12-2	Спинка передняя (ПСП)	1	1242 x 890
---	------	-----------------------	---	------------

Пакет № 1 (PM-332.02.11)(Продаются отдельно) Бриз

⑤	19-2	Спинка передняя (ПСП)	1	1242 x 890
---	------	-----------------------	---	------------

Пакет № 1 (PM-332.02.11)(Продаются отдельно) Бискотти

⑤	18-2	Спинка передняя (ПСП)	1	1242 x 890
---	------	-----------------------	---	------------