



Декларация о соответствии ЕАЭС N RU Δ-RU A571.B.02155/20  
действительна по 01.03.2023г.



ООО «Волгодонский комбинат древесных плит»



### УСЛОВИЯ ГАРАНТИИ

1. Предприятие-изготовитель гарантирует соответствие изделия требованиям ГОСТ 16371-2014 при соблюдении условий транспортирования, сборки и эксплуатации. Гарантийный срок эксплуатации-24 месяца. Срок исчисляется со дня передачи мебели потребителю. Если день передачи установить невозможно, гарантийный срок исчисляется со дня изготовления мебели. Дефекты производственного характера обнаруженные в течение гарантийного срока, устраняются за счет предприятия-изготовителя.

2. Изделие снимается с гарантийного обслуживания в следующих случаях:  
- если имеет следы постороннего вмешательства или была попытка ремонта;  
- если обнаружены несанкционированные изменения конструкции изделия;  
- если изделие эксплуатировалось не в соответствии со своим целевым назначением или в условиях, для которых оно не предназначено.

3. Гарантия не распространяется на изделия, имеющие следующие повреждения:  
- механические;  
- вызванные стихией, пожаром, бытовыми факторами;  
- вызванные попаданием на поверхность изделий жидкостей и едких веществ.

Срок службы изделия- 8 лет.

ДАТА ВЫПУСКА

\_\_\_\_\_ 202 г.

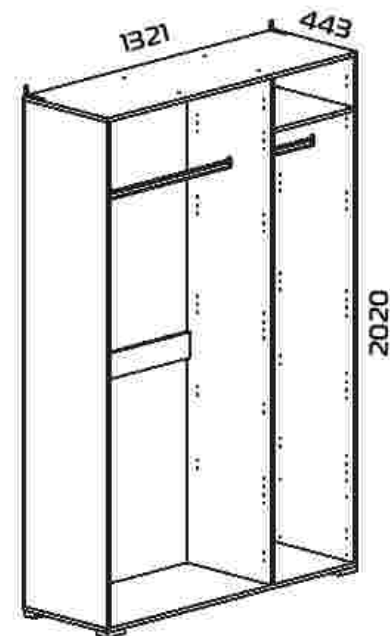
ПРОВЕРЕНО СКК

ДАТА ПРОДАЖИ

\_\_\_\_\_ 202 г.

ШТАМП МАХАЙНА

Версия 2020 г. (4)



ПМ-332.25.01.000  
Каркас шкафа комбинированного  
с (3 дверьми)

## Требования по эксплуатации изделия и меры предосторожности

Срок, в течение которого мебель сохраняет красоту и исправность, в значительной степени зависит от условий её хранения и эксплуатации. Придерживаясь некоторых простых практических советов, Вы сможете поддерживать в наилучшем состоянии все элементы Вашей мебели.

### Свет

Не допускайте прямого воздействия солнечных лучей на мебель. Продолжительное прямое воздействие света на некоторые участки может вызвать изменение их цветовых характеристик по сравнению с другими участками, которые меньше подвергались воздействию.

### Температура

Высокие значения тепла или холода, а также внезапные перепады температуры могут серьезно повредить мебель или ее части. Мебель не должна располагаться ближе одного метра от источников тепла: нагревательных приборов. Рекомендуемая температура воздуха для хранения и эксплуатации: от +10 до +25 °С. Не допускайте попадания на мебель горячих предметов (упаки, посуда с кипятком и пр.), а также продолжительного воздействия выходящих нагревательных излучений (свет мощных ламп, микроволновые излучатели и т.д.).

### Влажность

Рекомендуемая относительная влажность местонахождения мебели 60-70%. Не следует поддерживать в течение продолжительного времени условия крайней влажности и (или) сухости, а тем более их периодической смены. С течением времени и такие условия могут повредить на целостность мебели и ее части. Если такие условия были созданы, рекомендуется часто проветривать помещения и по мере возможности пользоваться осушителями или увлажнителями для нормализации влажности.

Не размещайте мебель вблизи влажных и сырых стен, предметов.

### Агрессивные среды и абразивные материалы

Ни в коем случае не допускайте воздействие на мебель агрессивных жидкостей (кислот, щелочей, растворителей и т.п.), содержащих такие жидкости продуктов и их паров. Подобные вещества и их соединения являются химически активными, реакция с ними может повлечь негативные последствия для Вас и Вашего имущества. Также стоит помнить, что некоторые специфические моющие (чистящие) составы (средства) могут содержать высокую концентрацию агрессивных химических веществ и (или) абразивные составы.

Применение подобных моющих (чистящих) составов (средств) недопустимо.

### Запах

От новой мебели может исходить естественный запах материалов, из которых она изготовлена. Запах может сохраняться в течение 3 недель с момента сборки. Для снижения интенсивности запаха рекомендуется:

- для мягкой мебели – пропылесосить изделие и проветрить помещение;
- для корпусной мебели – протирать тканью, смоченной мягким моющим средством, вытирать чистой сухой тканью и проветривать помещение, предварительно открыв все двери и ящики изделия.

Данные действия необходимо повторять 2-4 раза в день.

### Уход за мебелью

Всегда содержите поверхности мебели в полной сухости. При необходимости, протирайте поверхности мебели сухой мягкой тканью (фланель, сукно, войлок и т.п.). Рекомендуется очищать мебель как можно скорее после того, как она испачкалась. Если Вы оставите загрязнение на некоторое время, то заметно повышается опасность образования разводов, пятен и повреждений покрытия мебели или ее частей. В случае стойких загрязнений рекомендуется использовать специальные очистители. Внимательно изучайте инструкцию моющего средства, средство должно подходить под тип покрытия Вашей мебели. Недопустимо применение моющих средств, содержащих абразивные вещества. Недопустимо применение соды, стирального порошка и прочих средств, не предназначенных для ухода за мебелью. Уход за поверхностями должен осуществляться специализированными моющими средствами.

Для устранения пыли с поверхностей мягких частей мебели используйте пылесос со специальными насадками для чистки мебели.

Не размещайте и не перемещайте на поверхностях мебели предметы, имеющие острые углы, крошки, выступающие острые детали.

### Эксплуатация

Используйте изделие только по прямому назначению. Сборку изделия производите только в полном соответствии с прилагаемой инструкцией.

- Не допускайте в зону сборки изделия детей. Это травмоопасно;
- Во избежание опрокидывания мебель должна быть постоянно прикреплена к стене. Для крепления к стене используйте крепеж, подходящий для материала стен Вашего дома. Если Вы не уверены какой тип крепления подходит для материала стен, обратитесь к специалисту или в специализированный магазин;
- Не разрешайте детям висеть на дверцах, использовать полки и выдвижные ящики в качестве лестницы. Это может привести к серьезным травмам.

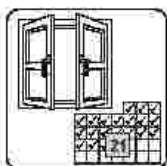
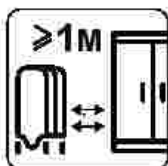
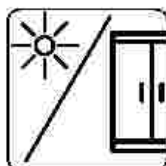
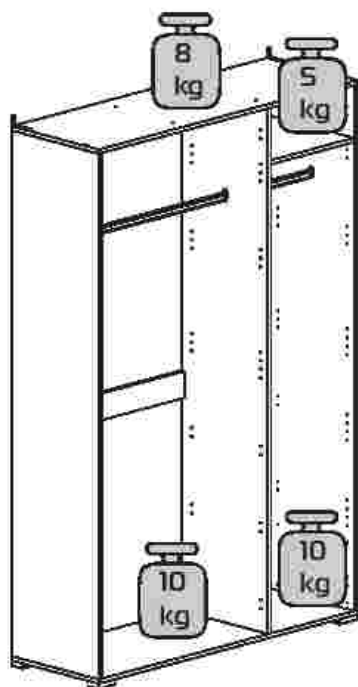
Нагрузка на мебель и ее части (полки, ящики, сидения и пр.) не должна превышать установленных производителем норм, указанных в конце инструкции по сборке.

Не рекомендуется вставать на мебель, прыгать, подвергать повышенным динамическим нагрузкам.

Рекомендуется периодически проверять плотность резиновых соединений крепления механизмов трансформации и подтягивать их при необходимости.

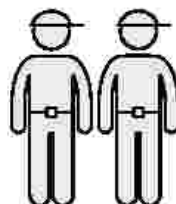
При появлении скрипов в механизмах трансформации их следует смазывать специализированной смазкой.

При использовании механизма трансформации строго соблюдайте данную инструкцию, избегайте излишних усилий, рывков, перекосов элементов механизма.

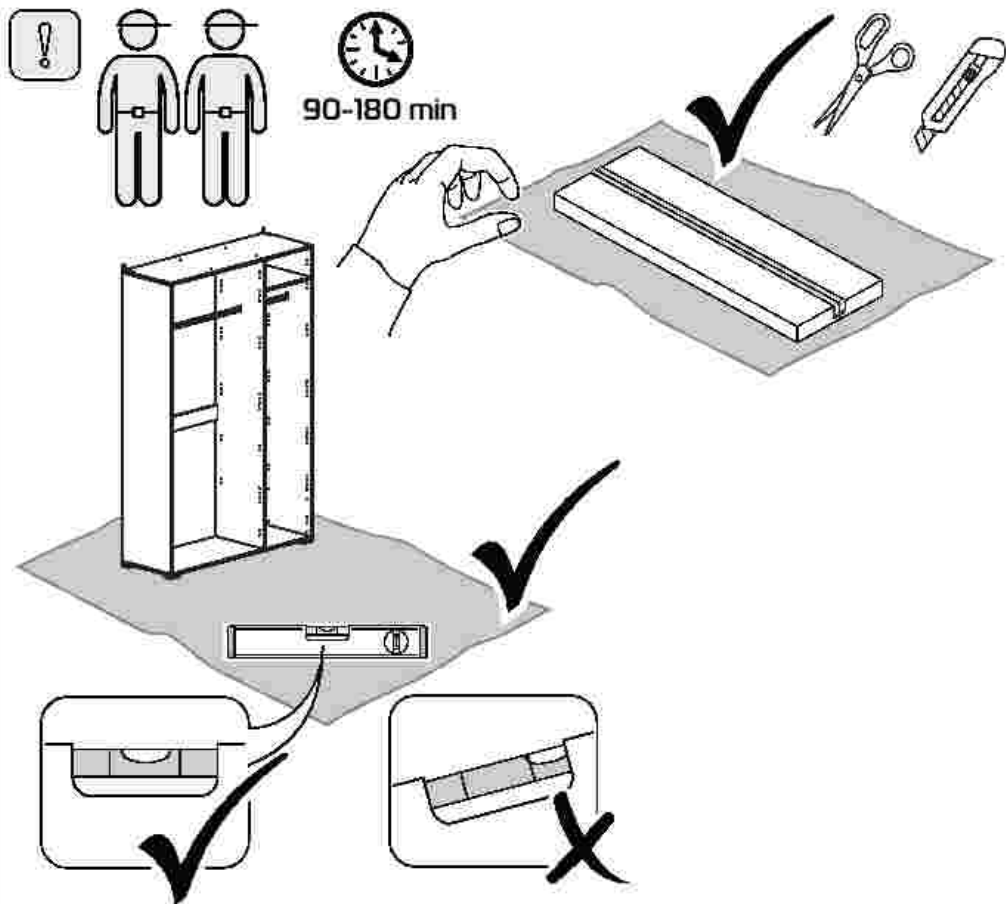


### Перед сборкой:

- Проверьте внешний вид и целостность деталей в упаковке. Претензии по их повреждению принимаются только у изделий, без следов сборки.
- Сохраните упаковку и инструкцию до окончания сборки. Прежде, чем начать сборку, убедитесь в соответствии выбранного Вами изделия (составляющую пасторты) с номером изделия, указанным на этикетке, наклеенной на пакете. Упаковку с этикеткой сохранять до конца сборки.
- Проверьте количество деталей и фурнитуры по перечню. Предприятие оставляет за собой право вносить некоторые конструктивные изменения, не ухудшающие внешний вид и не влияющие на функциональные свойства изделия.
- Соблюдайте порядок сборки, приводимый в данной инструкции. Сборку рекомендуется производить с помощью специалиста, так как неправильная сборка может привести к опрокидыванию мебели, что может повлечь за собой ущерб или телесные повреждения.
- Перемещайте мебель и её детали бережно, слегка приподнимая их. Это позволит исключить деформации и поломки.
- Предприятие оставляет за собой право вносить некоторые конструктивные изменения, не ухудшающие внешний вид и не влияющие на функциональные свойства изделия.

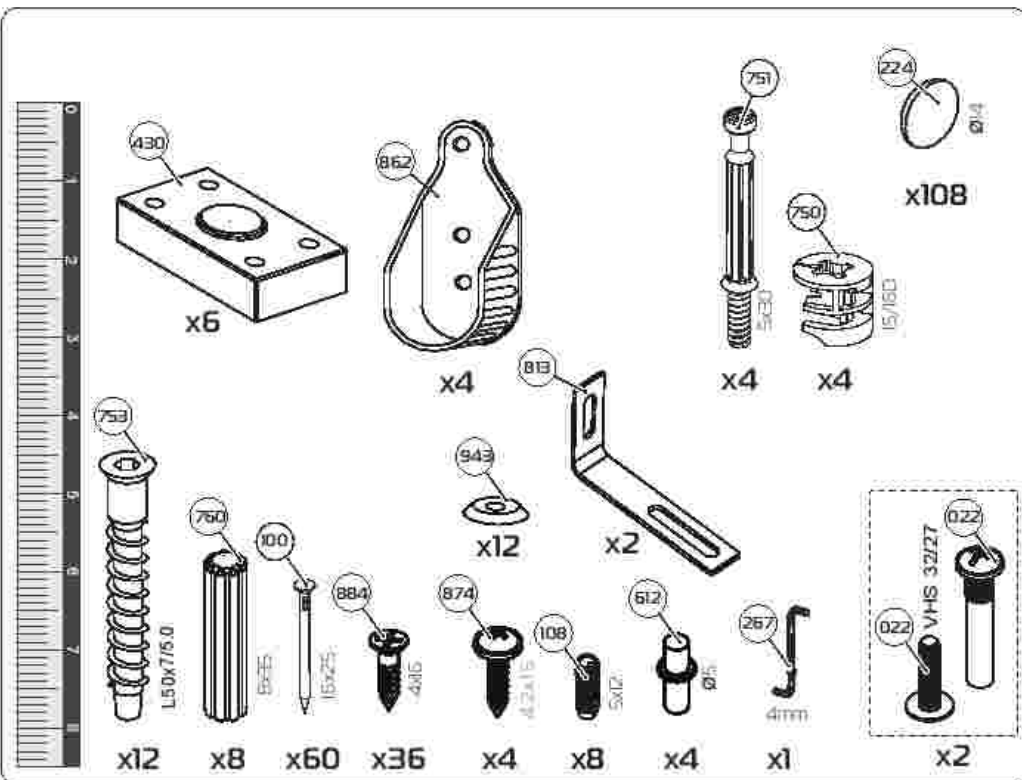
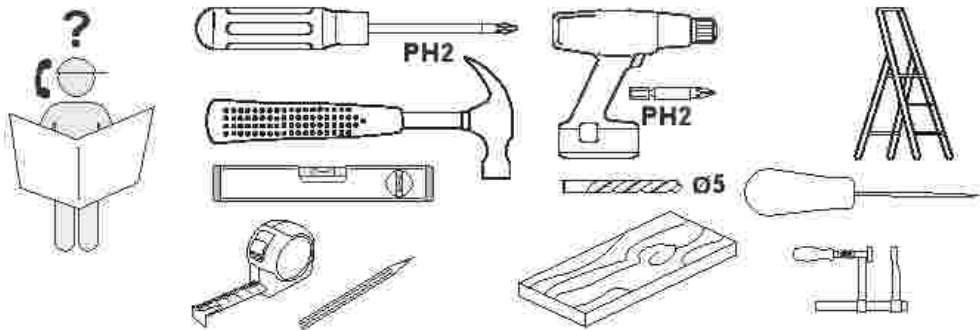


90-180 min

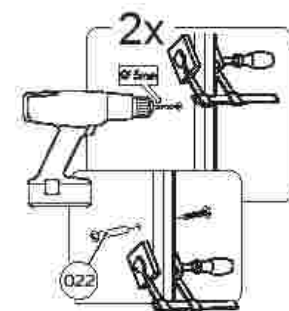
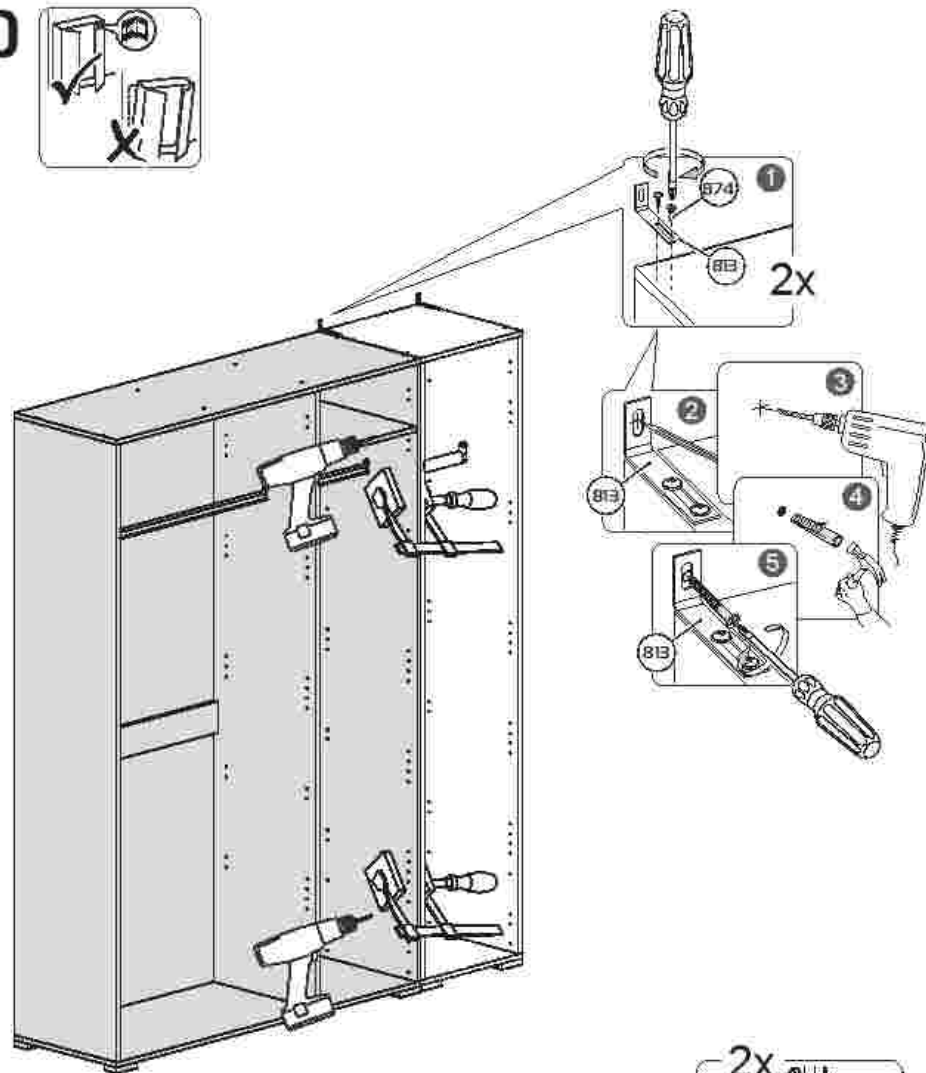
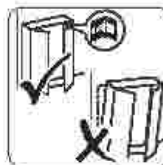


Конструкционные материалы:

- плита древесностружечная, облицованная пленкой на основе терморезистивных полимеров (ламинированная) - ЛДСП по ГОСТ 32289-2013;
- плита древесноволокнистая (твердая) с лакокрасочным покрытием (ДВП) ГОСТ 8904-2014.



10



9

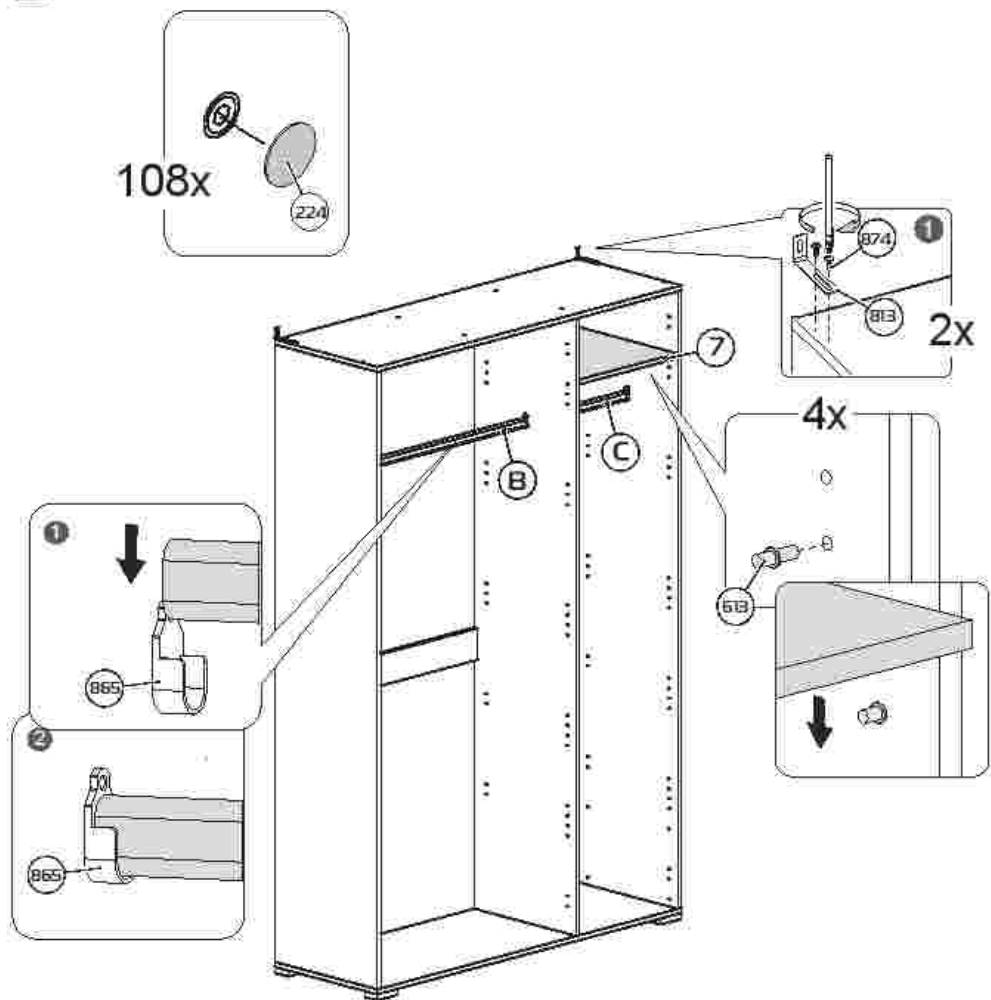
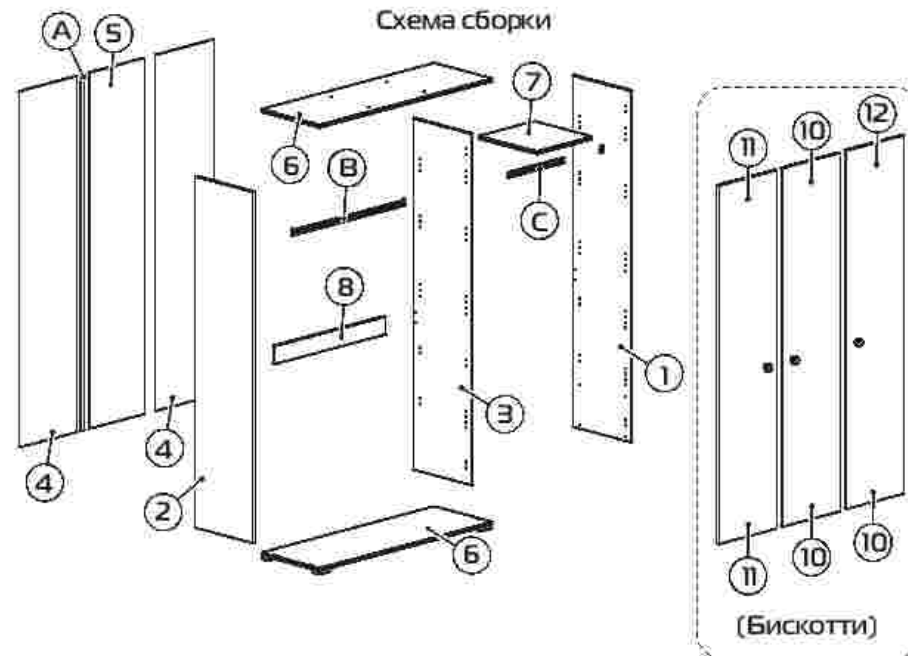


Схема сборки



| №         | Обозначение | Наименование детали или сборочной единицы | Кол-во | Габаритные размеры(мм) |
|-----------|-------------|---|--------|------------------------|
| Пакет № 1 |             |   |        |                        |
| ①         | 6-21        | Стенка вертикальная правая                | 1      | 1968 x 442             |
| ②         | 6.1-21      | Стенка вертикальная левая                 | 1      | 1968 x 442             |
| ③         | 7-22        | Перегородка                               | 1      | 1968 x 442             |
| ④         | 3-22        | Стенка задняя(ДВП)                        | 2      | 1996 x 445             |
| ⑤         | 3-25        | Стенка задняя(ДВП)                        | 1      | 1996 x 422             |
| ④         |             | Профиль стыковочный для ДВП               | 1      | L-1966 мм              |
| Пакет № 2 |             |   |        |                        |
| ⑥         | 1-25        | Стенка горизонтальная                     | 2      | 1321 x 443             |
| ⑦         | 6-22        | Полка                                     | 1      | 423 x 441              |
| ⑧         | 2-22        | Распорка                                  | 1      | 848 x 100              |
| В         |             | Штанга овальная                           | 1      | L-841мм                |
| С         |             | Штанга овальная                           | 1      | L-417мм                |
|           |             | Фурнитура                                 | 1      |                        |

Пакет №1 (ПМ-332.25.12) Сказка

|    |         |              |   |            |
|----|---------|--------------|---|------------|
| 10 | 6-12-21 | Дверь правая | 1 | 1996 x 436 |
| 11 | 5-12-21 | Дверь левая  | 1 | 1996 x 436 |
| 12 | 8-12-21 | Дверь правая | 1 | 1996 x 436 |
|    |         | Фурнитура    | 1 |            |

Пакет №1 (ПМ-332.25.12) Дерби

|    |          |              |   |            |
|----|----------|--------------|---|------------|
| 10 | 14-12-21 | Дверь правая | 1 | 1996 x 436 |
| 11 | 15-12-21 | Дверь левая  | 1 | 1996 x 436 |
| 12 | 16-12-21 | Дверь правая | 1 | 1996 x 436 |
|    |          | Фурнитура    | 1 |            |

Пакет №1 (ПМ-332.25.12) Флеш

|    |          |              |   |            |
|----|----------|--------------|---|------------|
| 10 | 22-12-21 | Дверь правая | 1 | 1996 x 436 |
| 11 | 23-12-21 | Дверь левая  | 1 | 1996 x 436 |
| 12 | 24-12-21 | Дверь правая | 1 | 1996 x 436 |
|    |          | Фурнитура    | 1 |            |

Пакет №1 (ПМ-332.25.12) Абрис

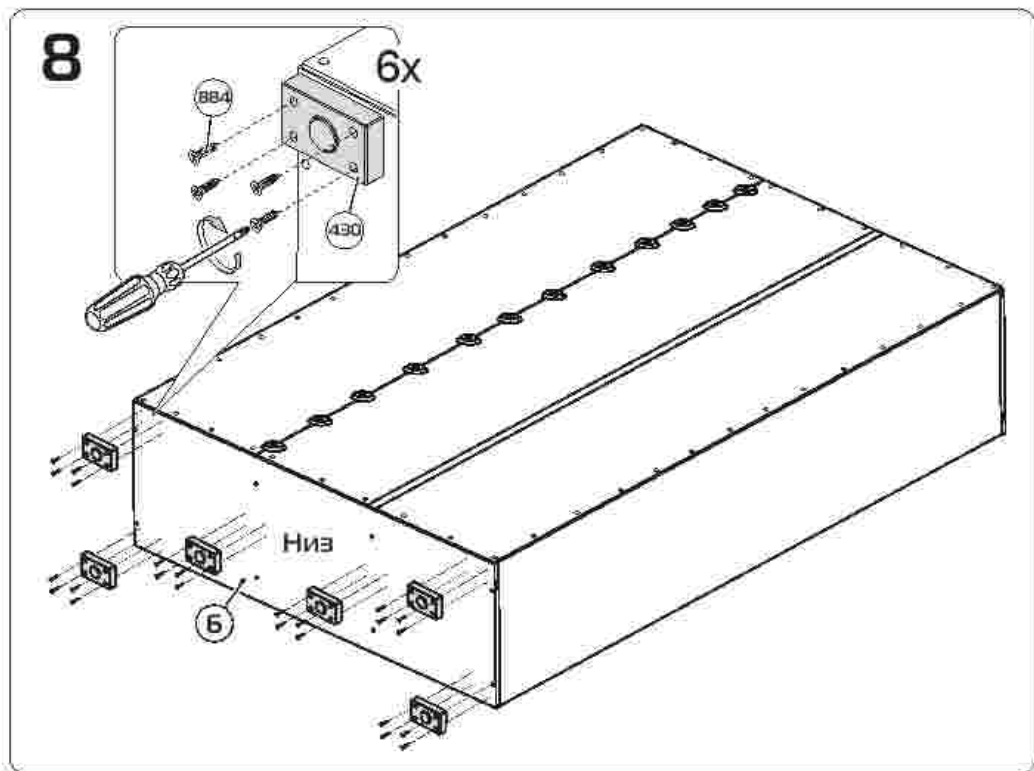
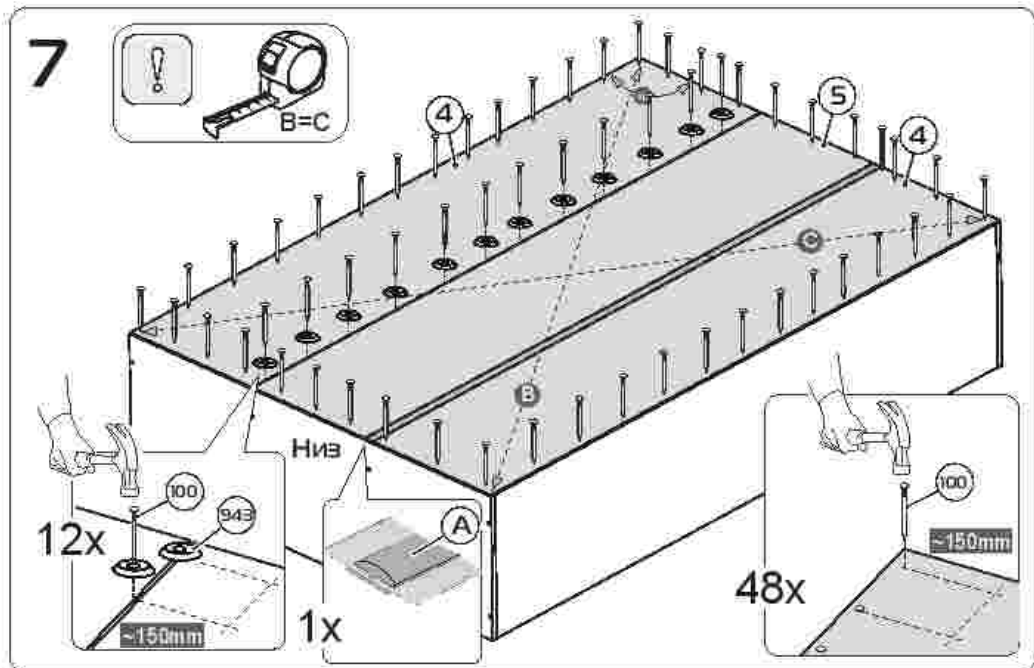
|    |          |              |   |            |
|----|----------|--------------|---|------------|
| 10 | 30-12-21 | Дверь правая | 1 | 1996 x 436 |
| 11 | 31-12-21 | Дверь левая  | 1 | 1996 x 436 |
| 12 | 32-12-21 | Дверь правая | 1 | 1996 x 436 |
|    |          | Фурнитура    | 1 |            |

Пакет №1 (ПМ-332.25.12) Бриз

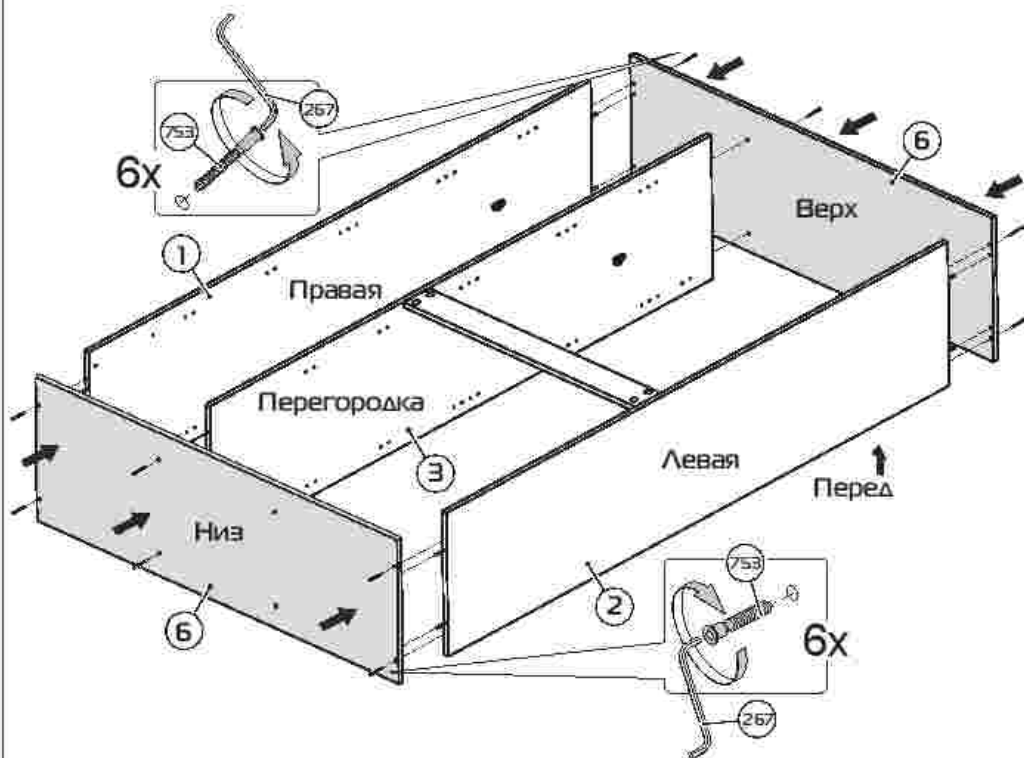
|    |          |              |   |            |
|----|----------|--------------|---|------------|
| 10 | 46-12-21 | Дверь правая | 1 | 1996 x 436 |
| 11 | 47-12-21 | Дверь левая  | 1 | 1996 x 436 |
| 12 | 48-12-21 | Дверь правая | 1 | 1996 x 436 |
|    |          | Фурнитура    | 1 |            |

Пакет №1 (ПМ-332.25.12) Бискотти

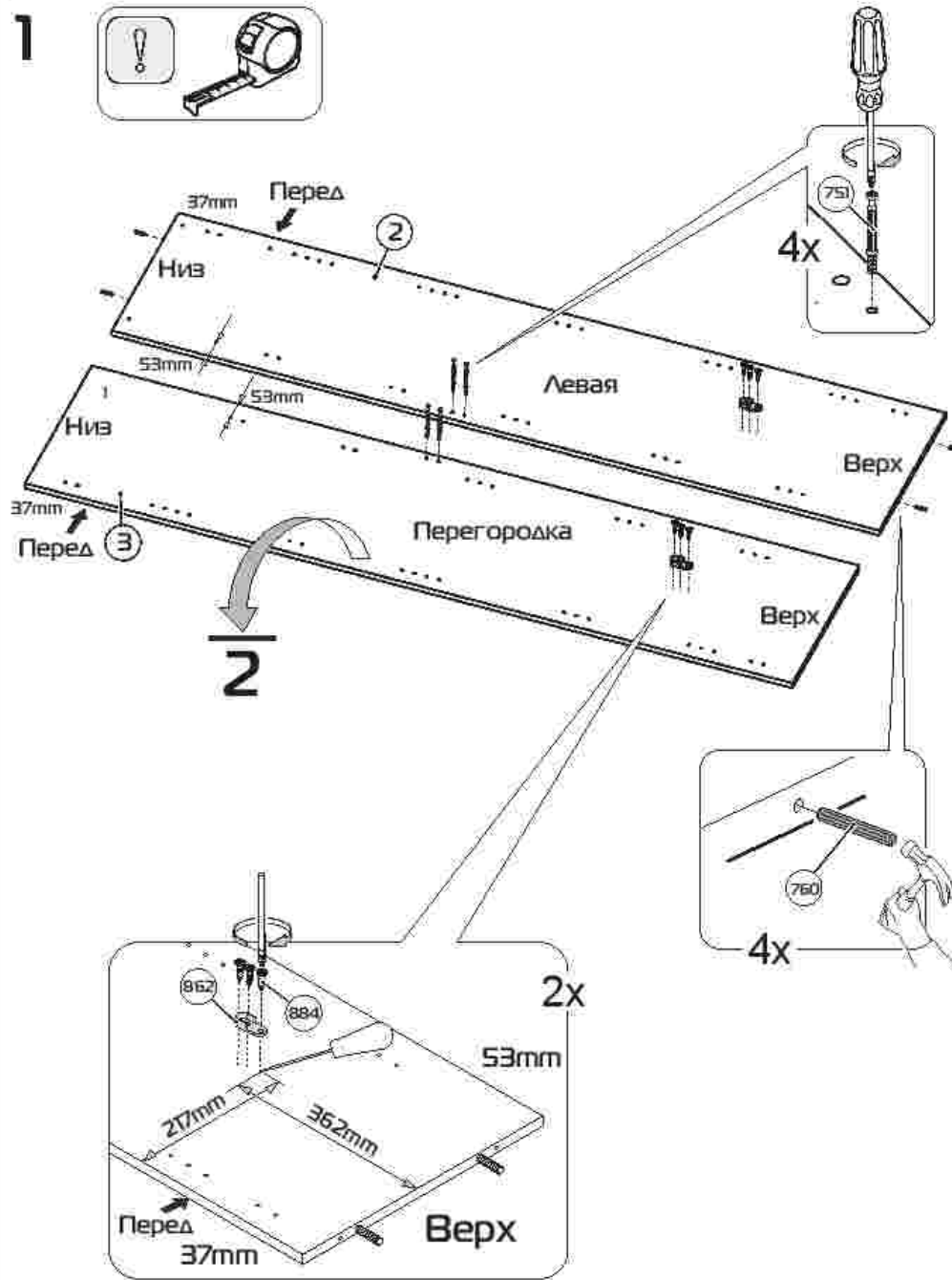
|    |            |              |   |            |
|----|------------|--------------|---|------------|
| 10 | 36-12-21   | Дверь правая | 2 | 1996 x 436 |
| 11 | 36.1-12-21 | Дверь левая  | 1 | 1996 x 436 |
|    |            | Фурнитура    | 1 |            |

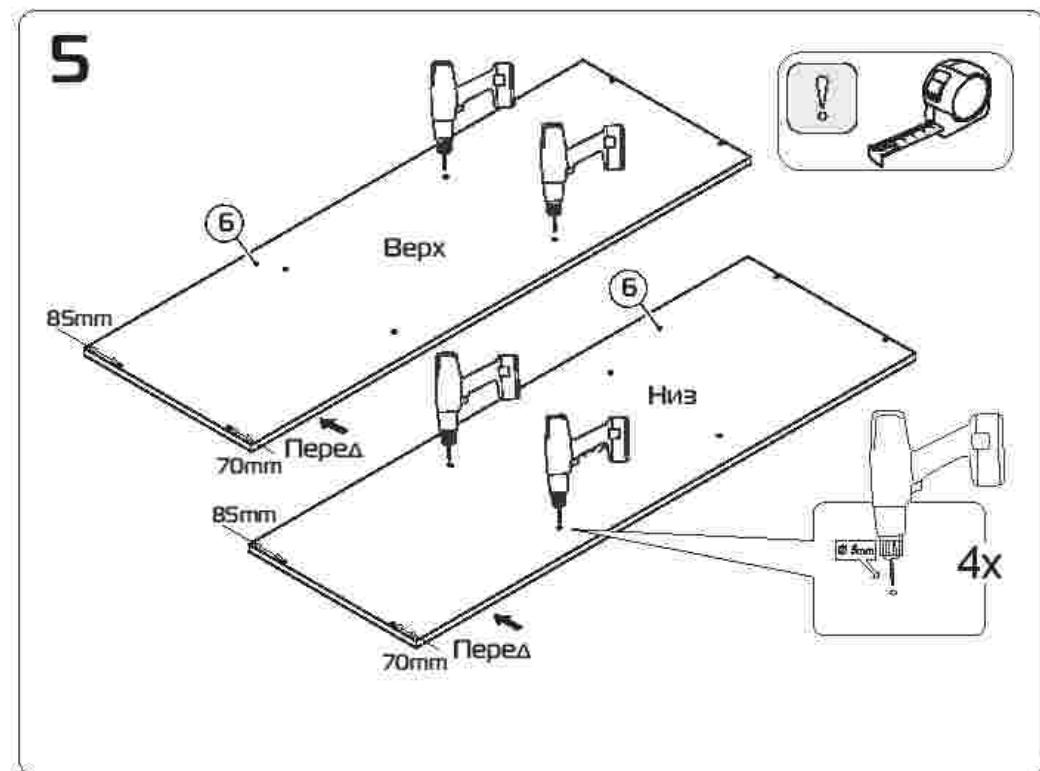
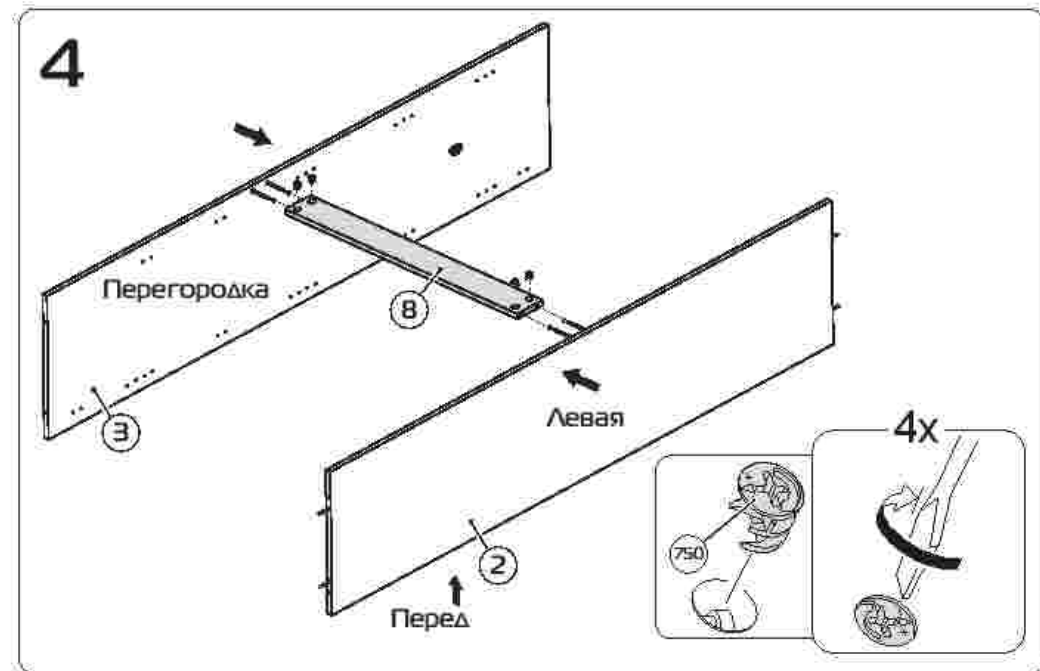
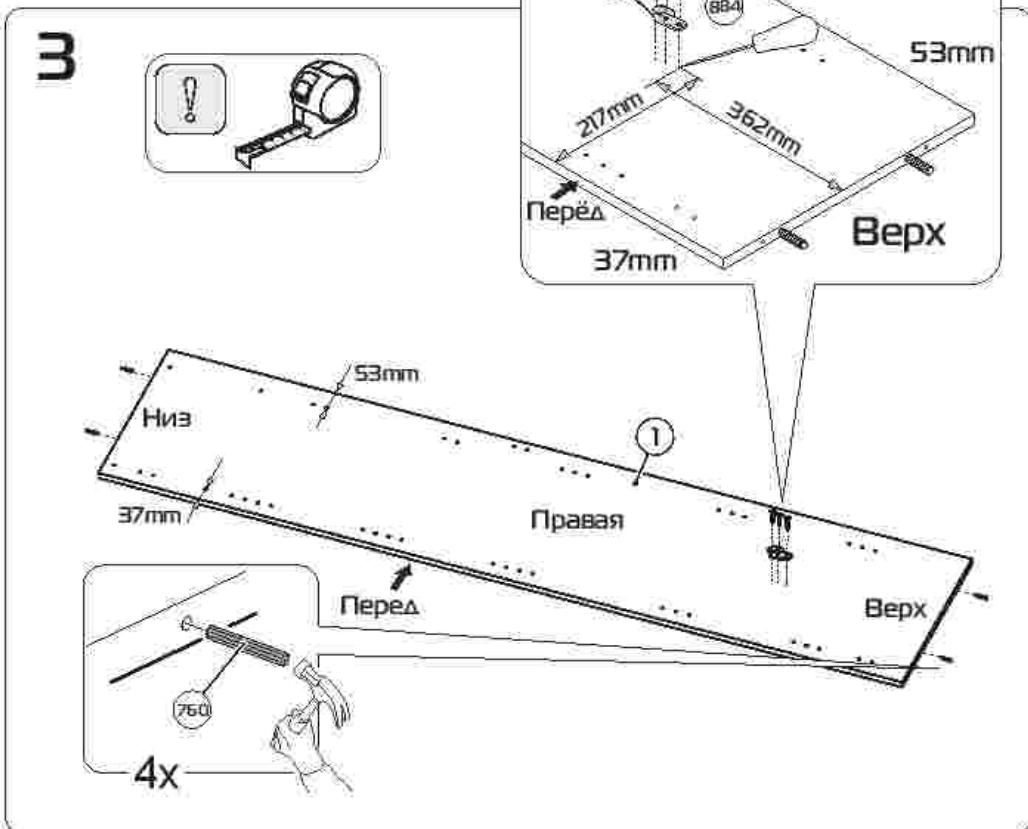
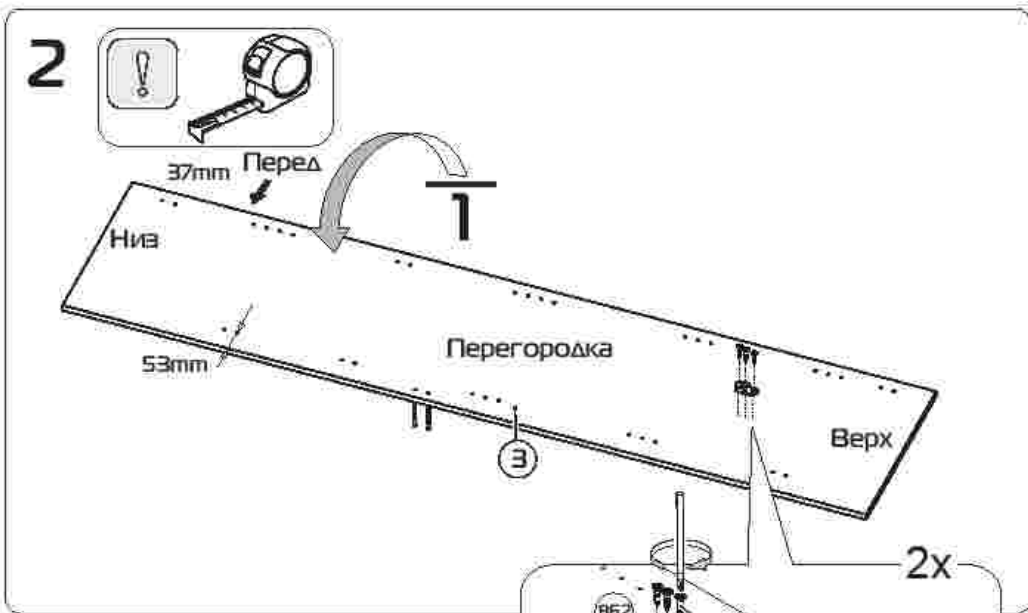


6



1









### УСЛОВИЯ ГАРАНТИИ

1. Предприятие-изготовитель гарантирует соответствие изделия требованиям ГОСТ 16371-2014 при соблюдении условий транспортирования, сборки и эксплуатации. Гарантийный срок эксплуатации-24 месяца. Срок исчисляется со дня передачи мебели потребителю. Если день передачи установить невозможно, гарантийный срок исчисляется со дня изготовления мебели. Дефекты производственного характера обнаруженные в течение гарантийного срока, устраняются за счет предприятия-изготовителя.

2. Изделие снимается с гарантийного обслуживания в следующих случаях:  
- если имеет следы постороннего вмешательства или была попытка ремонта;  
- если обнаружены несанкционированные изменения конструкции изделия;  
- если изделие эксплуатировалось не в соответствии со своим целевым назначением или в условиях, для которых оно не предназначено.

3. Гарантия не распространяется на изделия, имеющие следующие повреждения:  
- механические;  
- вызванные стихией, пожаром, бытовыми факторами;  
- вызванные попаданием на поверхность изделий жидкостей и едких веществ.

Срок службы изделия- 8 лет.

ДАТА ВЫПУСКА

\_\_\_\_\_ 202 г.

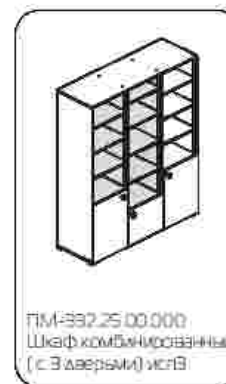
ПРОВЕРЕНО СКК

ДАТА ПРОДАЖИ

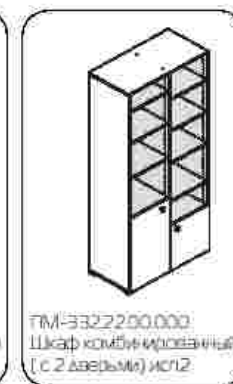
\_\_\_\_\_ 202 г.

ШТАМП МАШИНА

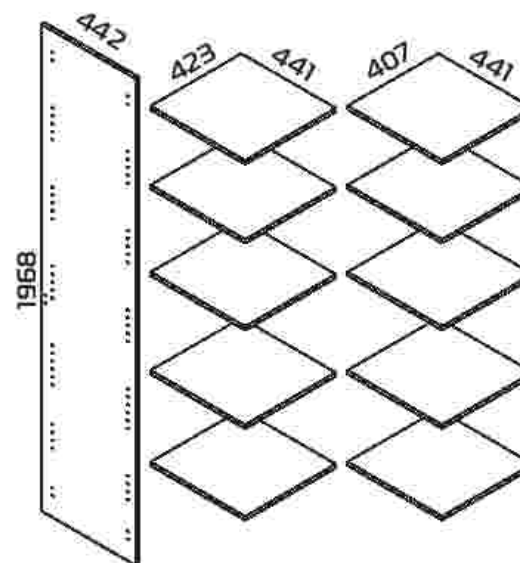
Версия 2020 г. (2)



PM-332.25.00.000  
Шкаф комбинированный  
(с 3 дверьми) испВ



PM-332.22.00.000  
Шкаф комбинированный  
(с 2 дверьми) испГ



PM-332.22.20.000  
Комплект полок с перегородкой

## Требования по эксплуатации изделия и меры предосторожности

Срок, в течение которого мебель сохраняет красоту и исправность, в значительной степени зависит от условий её хранения и эксплуатации. Придерживаясь некоторых простых практических советов, Вы сможете поддерживать в наилучшем состоянии все элементы Вашей мебели.

### Свет

Не допускайте прямого воздействия солнечных лучей на мебель. Продолжительное прямое воздействие света на некоторые участки может вызвать изменение их цветовых характеристик по сравнению с другими участками, которые меньше подвергались воздействию.

### Температура

Высокие значения тепла или холода, а также внезапные перепады температур могут серьезно повредить мебель или ее части. Мебель не должна располагаться ближе одного метра от источников тепла: нагревательных приборов. Рекомендуемая температура воздуха для хранения и эксплуатации: от +10 до +25 °С. Не допускайте попадания на мебель горячих предметов (упаки, посуда с кипятком и пр.), а также продолжительного воздействия выходящих нагревательных излучений (свет мощных ламп, микроволновые излучатели и т.д.).

### Влажность

Рекомендуемая относительная влажность местонахождения мебели 60-70%. Не следует поддерживать в течение продолжительного времени условия крайней влажности и (или) сухости, а тем более их периодической смены. С течением времени и такие условия могут повредить на целостность мебели и ее части. Если такие условия были созданы, рекомендуется часто проветривать помещения и по мере возможности пользоваться осушителями или увлажнителями для нормализации влажности.

Не размещайте мебель вблизи влажных и сырых стен, предметов.

### Агрессивные среды и абразивные материалы

Ни в коем случае не допускайте воздействие на мебель агрессивных жидкостей (кислот, щелочей, растворителей и т.п.), содержащих такие жидкости продуктов и их паров. Подобные вещества и их соединения являются химически активными, реакция с ними может повлечь негативные последствия для Вас и Вашего имущества. Также стоит помнить, что некоторые специфические моющие (чистящие) составы (средства) могут содержать высокую концентрацию агрессивных химических веществ и (или) абразивные составы.

Применение подобных моющих (чистящих) составов (средств) недопустимо.

### Запах

От новой мебели может исходить естественный запах материалов, из которых она изготовлена. Запах может сохраняться в течение 3 недель с момента сборки. Для снижения интенсивности запаха рекомендуется:

- для мягкой мебели – пропылесосить изделие и проветрить помещение;
- для корпусной мебели – протирать тканью, смоченной мягким моющим средством, вытирать чистой сухой тканью и проветривать помещение, предварительно открыв все двери и ящики изделия.

Данные действия необходимо повторять 2-4 раза в день.

### Уход за мебелью

Всегда содержите поверхности мебели в полной сухости. При необходимости, протирайте поверхности мебели сухой мягкой тканью (фланель, сукно, войлок и т.п.). Рекомендуется очищать мебель как можно скорее после того, как она испачкалась. Если Вы оставите загрязнение на некоторое время, то заметно повышается опасность образования разводов, пятен и повреждений покрытия мебели или ее частей. В случае стойких загрязнений рекомендуется использовать специальные очистители. Внимательно изучайте инструкцию моющего средства, средство должно подходить под тип покрытия Вашей мебели. Недопустимо применение моющих средств, содержащих абразивные вещества. Недопустимо применение соды, стирального порошка и прочих средств, не предназначенных для ухода за мебелью. Уход за поверхностями должен осуществляться специализированными моющими средствами.

Для устранения пыли с поверхностей мягких частей мебели используйте пылесос со специальными насадками для чистки мебели.

Не размещайте и не перемещайте на поверхностях мебели предметы, имеющие острые углы, крошки, выступающие острые детали.

### Эксплуатация

Используйте изделие только по прямому назначению. Сборку изделия производите только в полном соответствии с прилагаемой инструкцией.

- Не допускайте в зону сборки изделия детей. Это травмоопасно;
- Во избежание опрокидывания мебель должна быть постоянно прикреплена к стене. Для крепления к стене используйте крепеж, подходящий для материала стен Вашего дома. Если Вы не уверены какой тип крепления подходит для материала стен, обратитесь к специалисту или в специализированный магазин;
- Не разрешайте детям висеть на дверцах, использовать полки и выдвижные ящики в качестве лестницы. Это может привести к серьезным травмам.

Нагрузка на мебель и ее части (полки, ящики, сидения и пр.) не должна превышать установленных производителем норм, указанных в конце инструкции по сборке.

Не рекомендуется вставать на мебель, прыгать, подвергать повышенным динамическим нагрузкам.

Рекомендуется периодически проверять плотность резиновых соединений крепления механизмов трансформации и подтягивать их при необходимости.

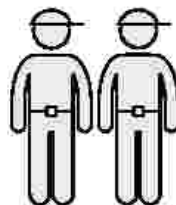
При появлении скрипов в механизмах трансформации их следует смазывать специализированной смазкой.

При использовании механизма трансформации строго соблюдайте данную инструкцию, избегайте излишних усилий, рывков, перекосов элементов механизма.

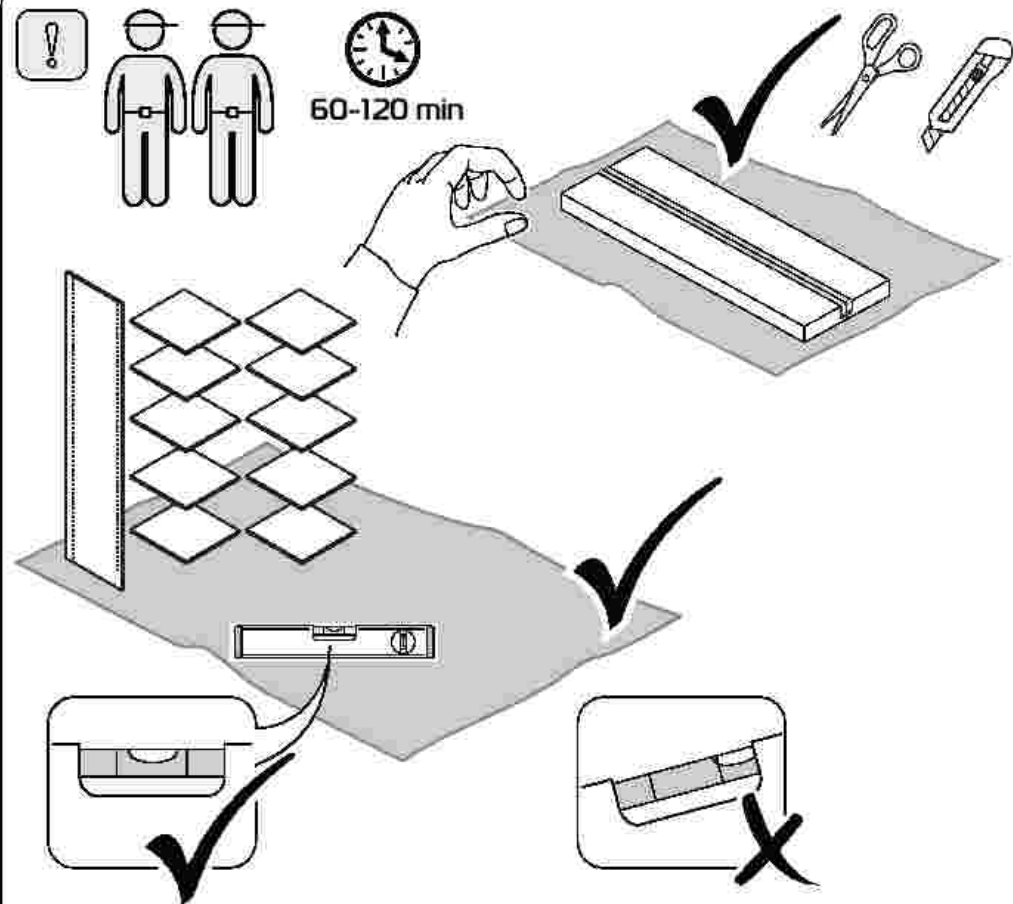


### Перед сборкой:

- Проверьте внешний вид и целостность деталей в упаковке.  
Претензии по их повреждению принимаются только у изделий, без следов сборки.
- Сохраните упаковку и инструкции до окончания сборки.  
Прежде, чем начать сборку, убедитесь в соответствии выбранного Вами изделия (смаботочку пасторты) с номером изделия, указанным на этикетке, наклеенной на пакете. Упаковку с этикеткой сохранять до конца сборки.
- Проверьте количество деталей и фурнитуры по перечню.  
Предприятие оставляет за собой право вносить некоторые конструктивные изменения, не ухудшающие внешний вид и не влияющие на функциональные свойства изделия.
- Соблюдайте порядок сборки, приводимый в данной инструкции.  
Сборку рекомендуется производить с помощью специалиста, так как неправильная сборка может привести к опрокидыванию мебели, что может повлечь за собой ущерб или телесные повреждения.
- Перемещайте мебель и её детали бережно, слегка приподнимая их.  
Это позволит исключить деформации и трещины.
- Предприятие оставляет за собой право вносить некоторые конструктивные изменения, не ухудшающие внешний вид и не влияющие на функциональные свойства изделия.

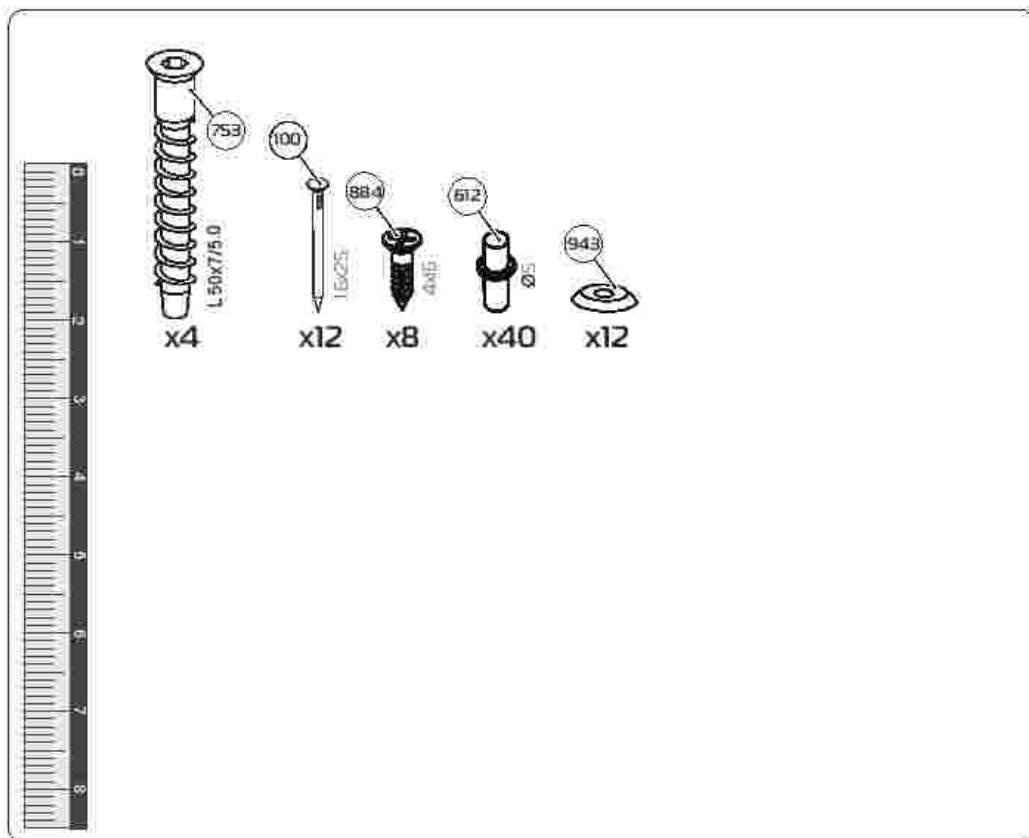
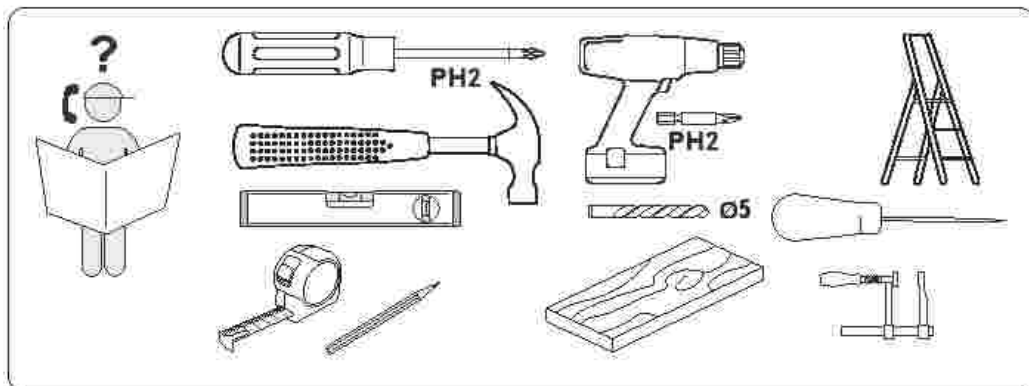


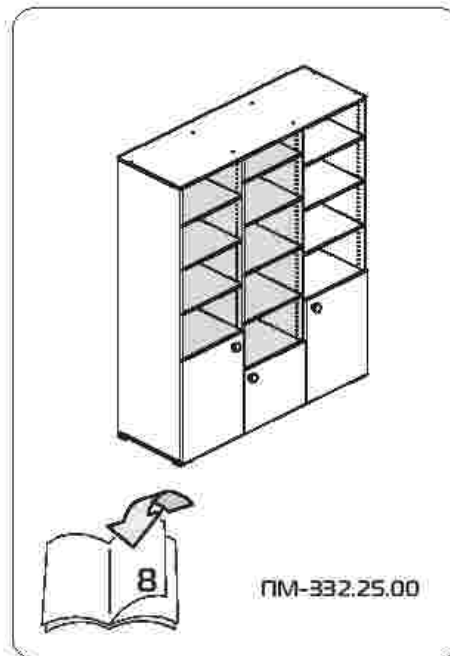
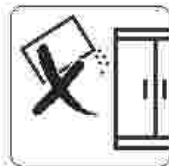
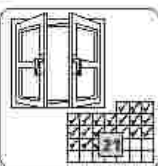
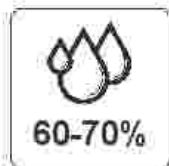
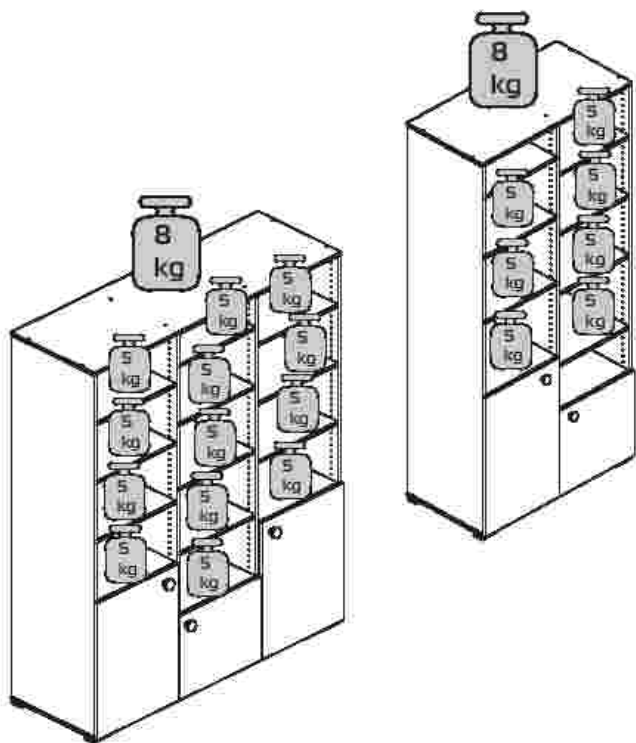
60-120 min



Конструкционные материалы:

- плита древесностружечная, облицованная пленкой на основе терморезистивных полимеров (ламинированная) - ЛДСП по ГОСТ 32289-2013;



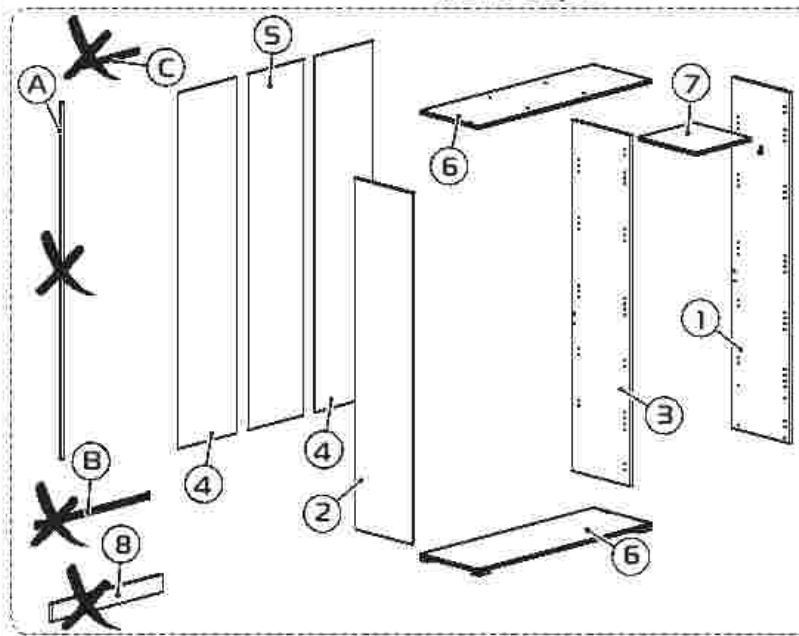


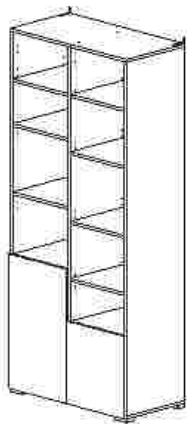
ПМ-332.25.00



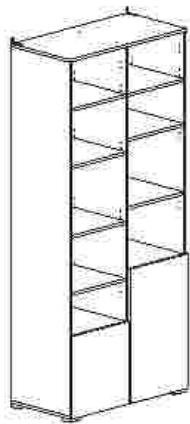
Комплект  
полок с перегородкой  
ПМ-332.22.20

Схема сборки



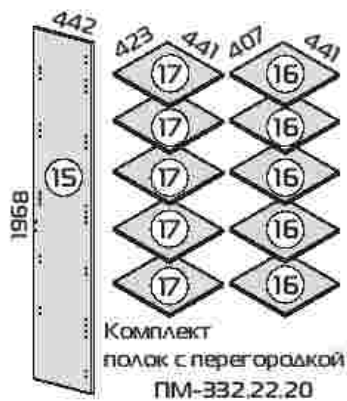
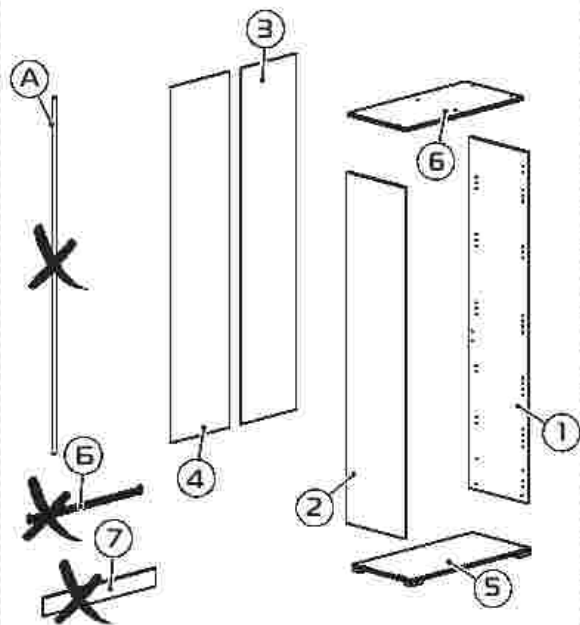


ПМ-332.22.00

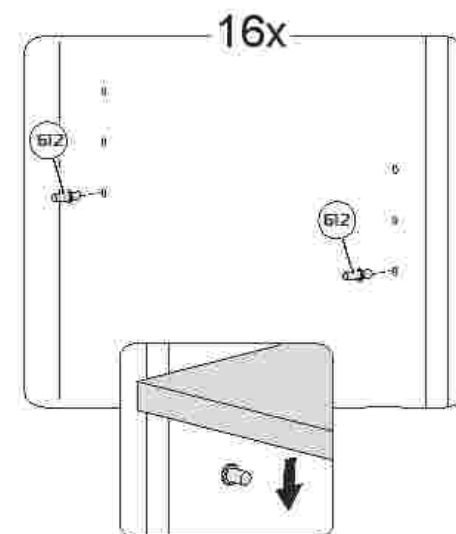
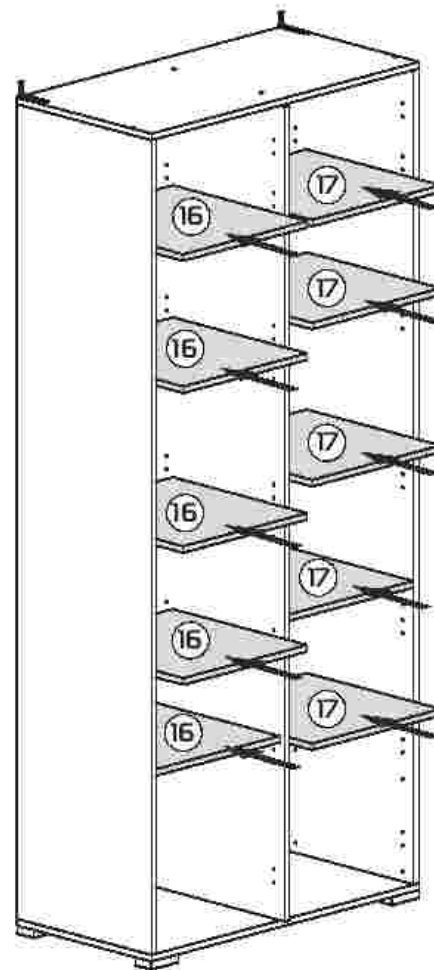


ПМ-332.22.00

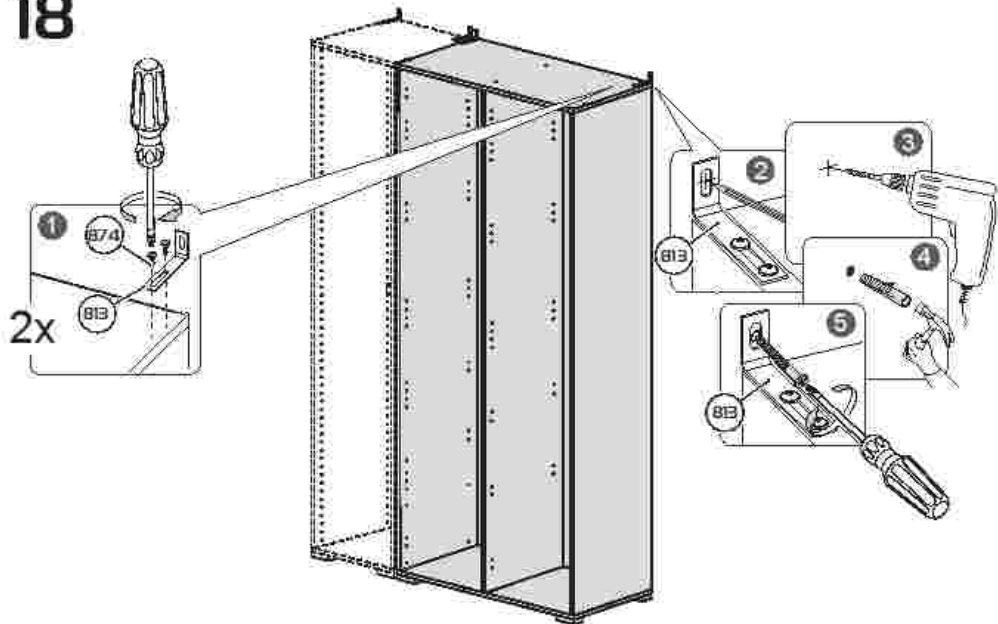
Схема сборки



20



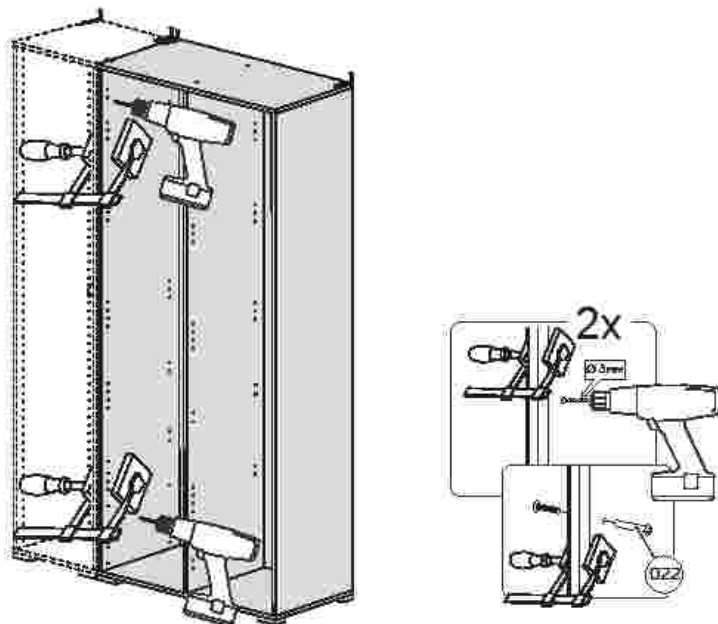
18



ПМ-332.25.00

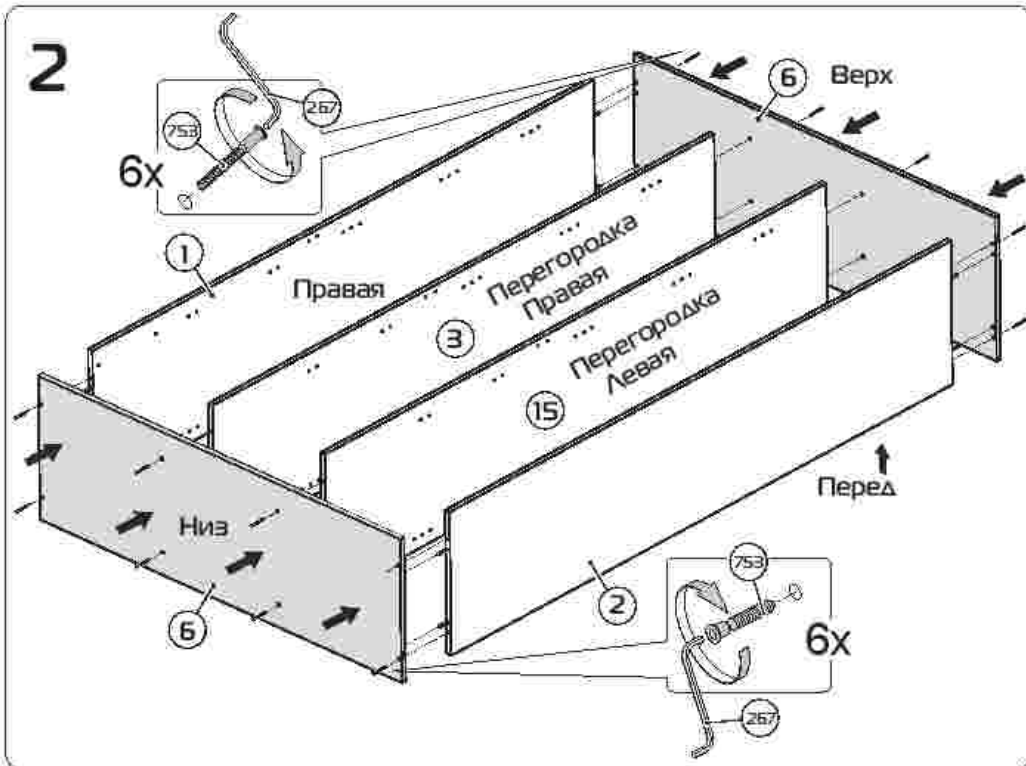
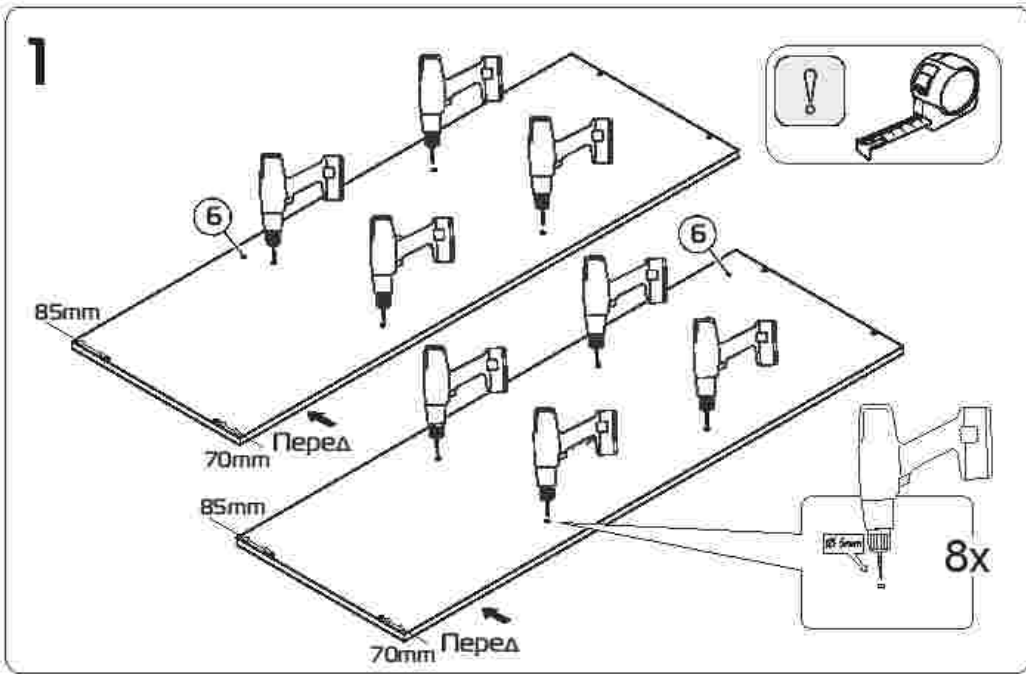
| №                        | Обозначение | Наименование детали или сборочной единицы | Кол-во | Габаритные размеры(мм) |
|--------------------------|-------------|---|--------|------------------------|
| Пакет № 1 (ПМ-332.22.20) |             |   |        |                        |
| 15                       | 7-22        | Перегородка                               | 1      | 1968 x 442             |
| 16                       | 3-21        | Полка                                     | 5      | 407 x 441              |
| 17                       | 6-22        | Полка                                     | 5      | 423 x 441              |
|                          |             | Фурнитура                                 | 1      |                        |

19

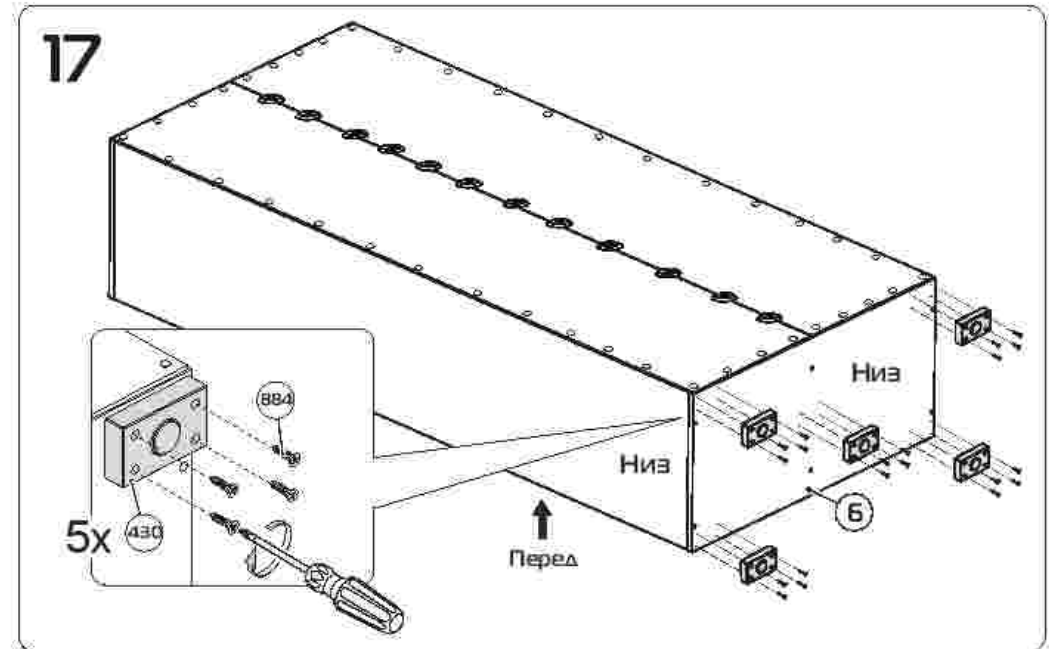
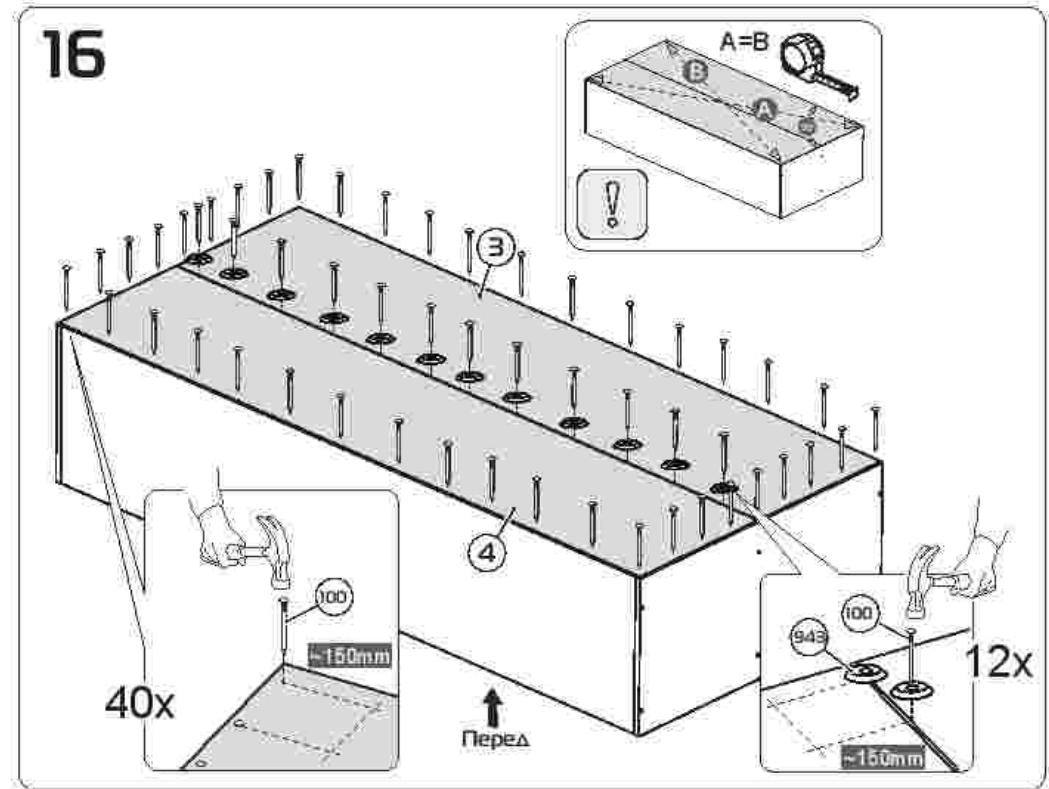


ПМ-332.22.00

| №                        | Обозначение | Наименование детали или сборочной единицы | Кол-во | Габаритные размеры(мм) |
|--------------------------|-------------|---|--------|------------------------|
| Пакет № 1 (ПМ-332.22.20) |             |   |        |                        |
| 15                       | 5-22        | Перегородка                               | 1      | 1968 x 442             |
| 16                       | 3-21        | Полка                                     | 5      | 407 x 441              |
| 17                       | 6-22        | Полка                                     | 5      | 423 x 441              |
|                          |             | Фурнитура                                 | 1      |                        |

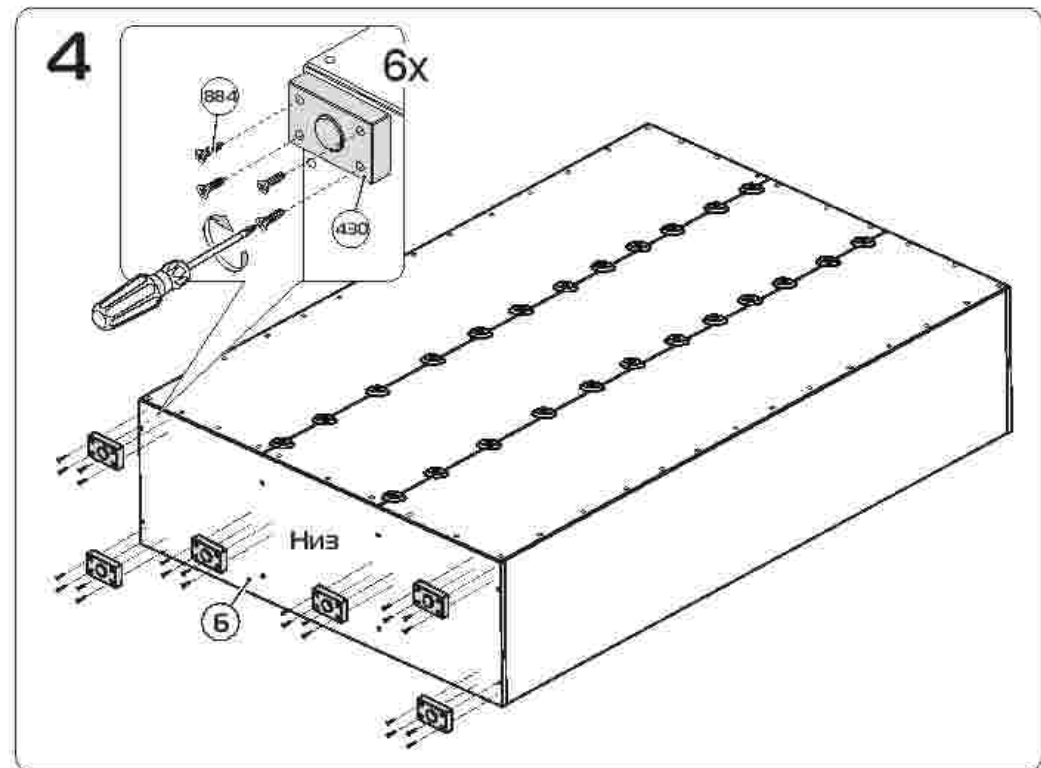
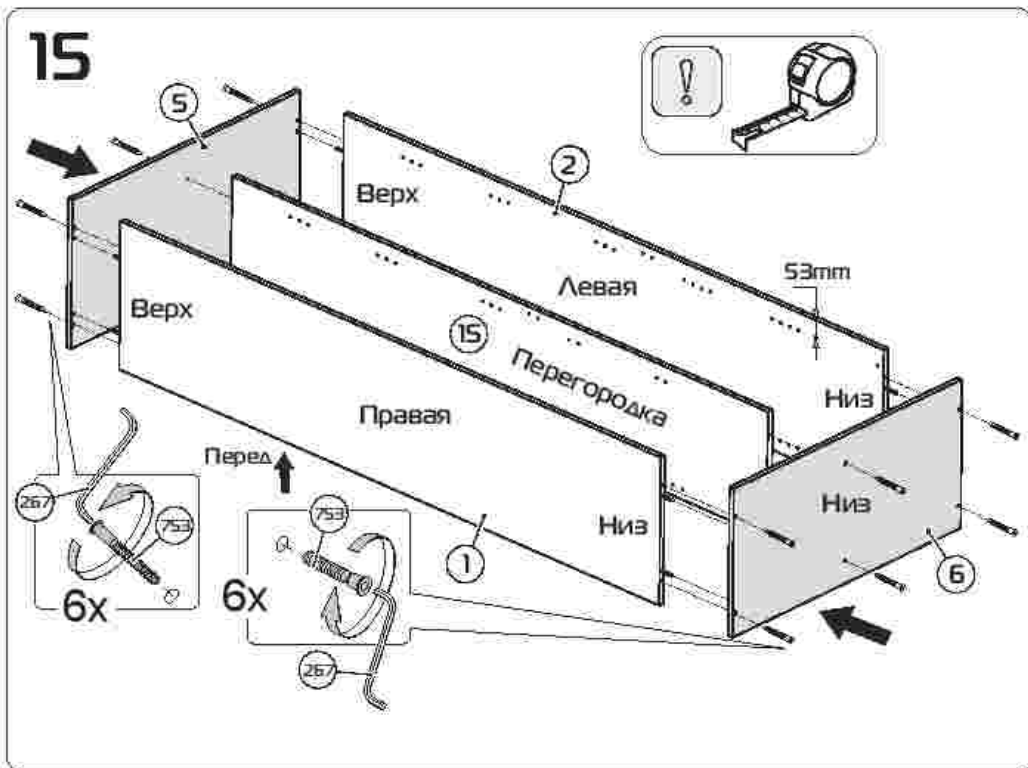
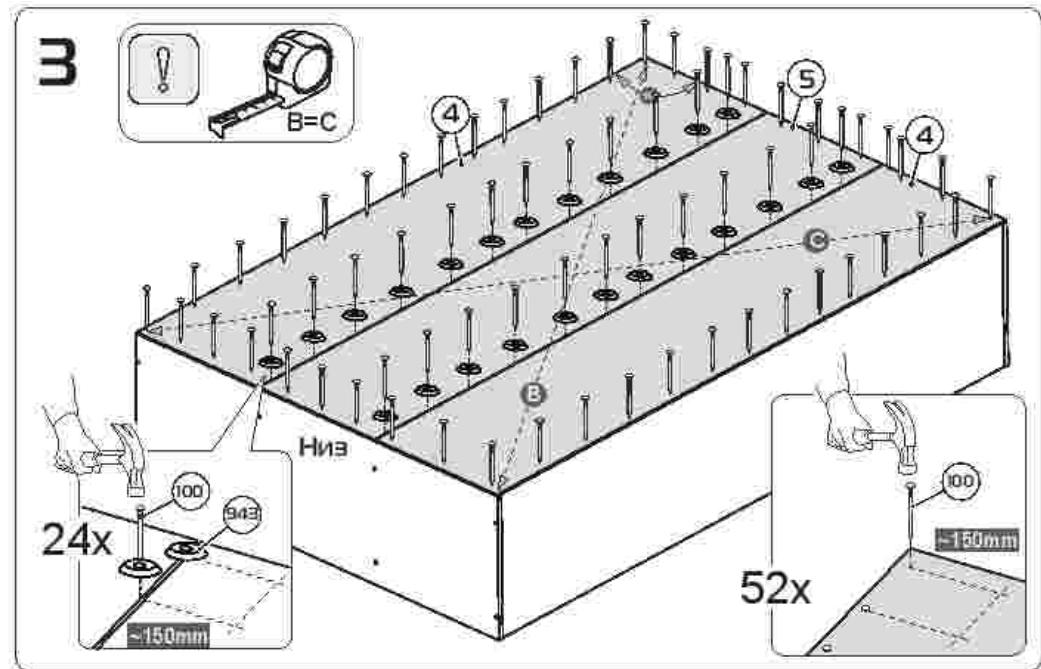
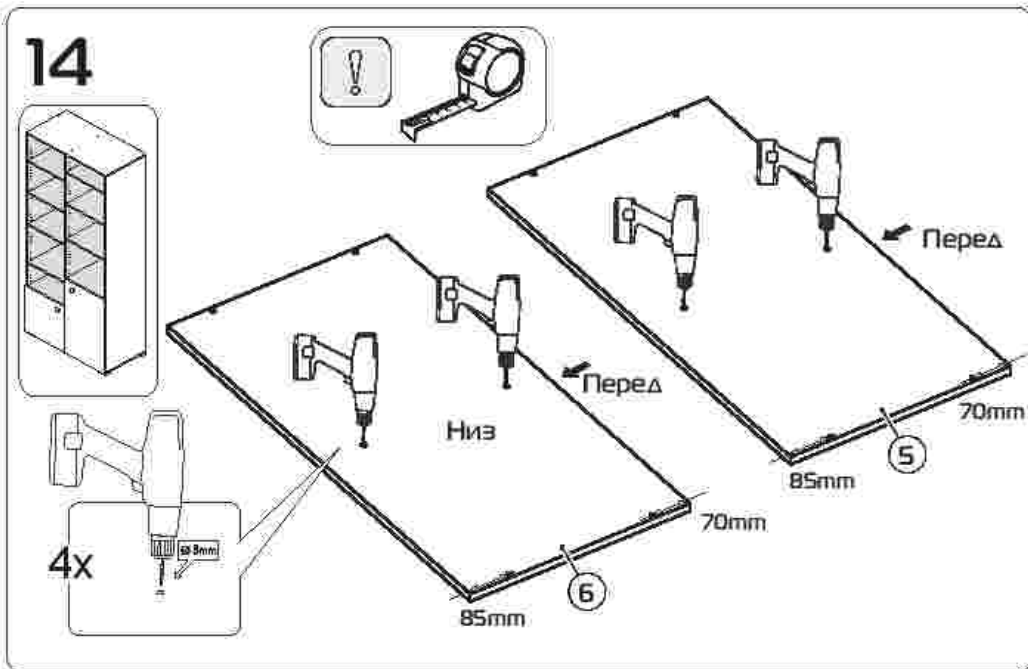


8

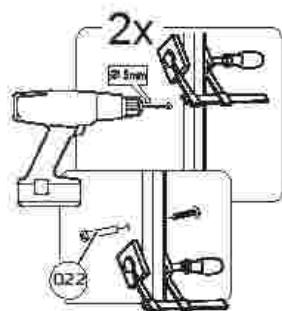
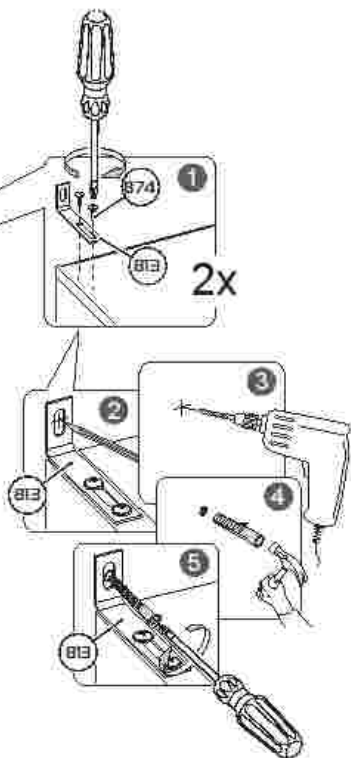
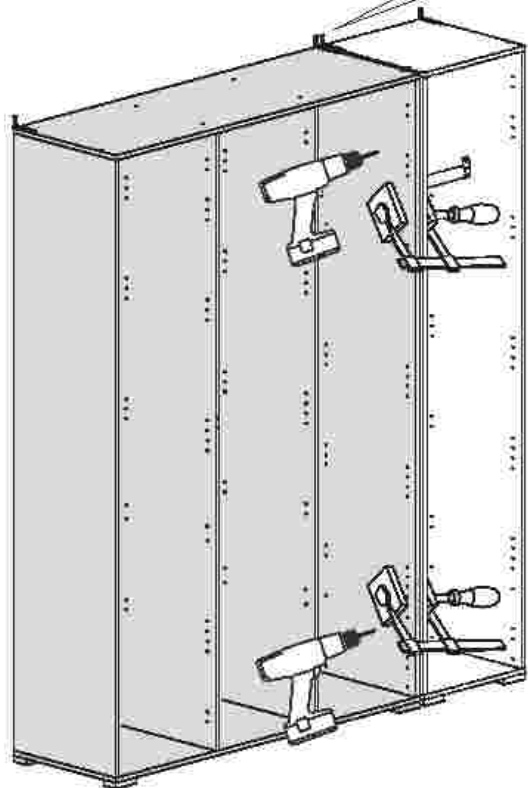


17

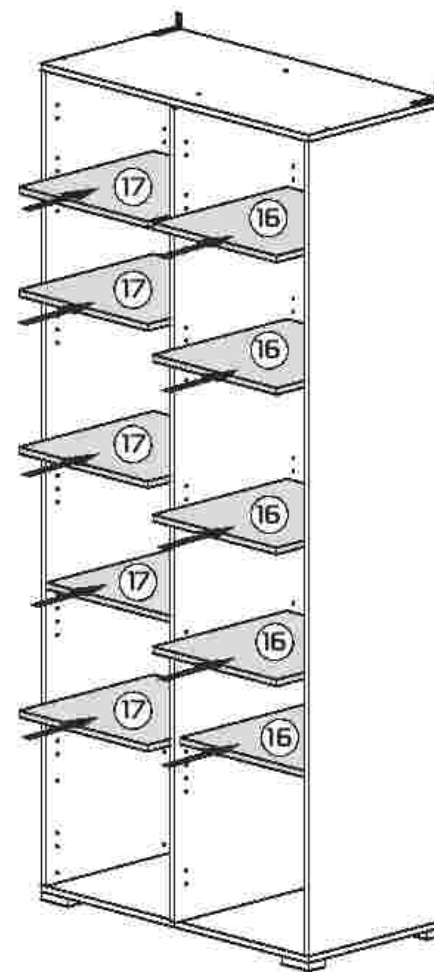
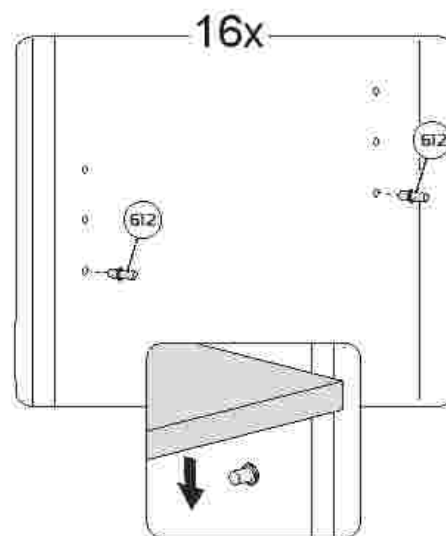




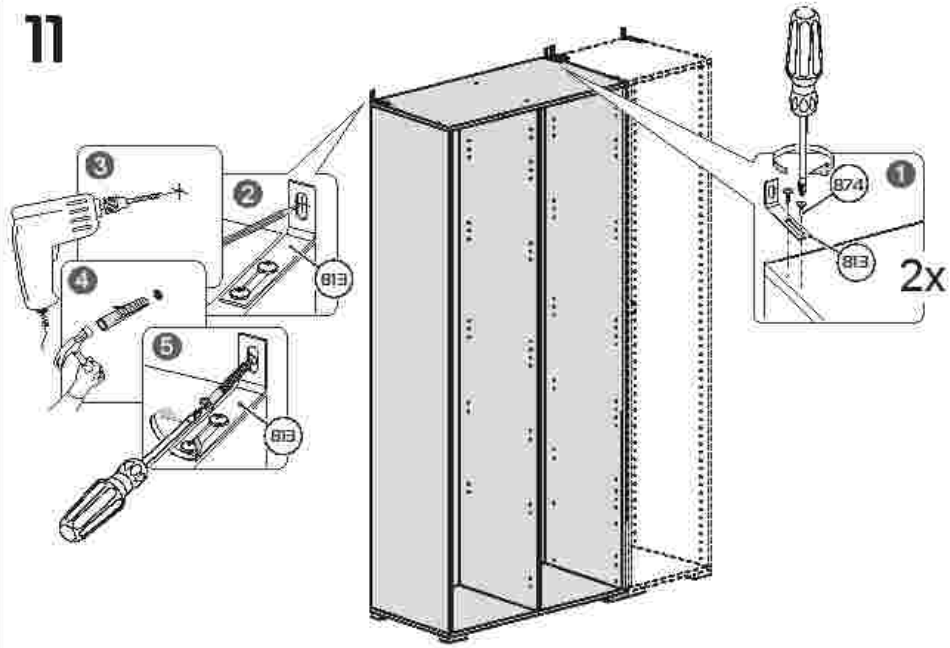
5



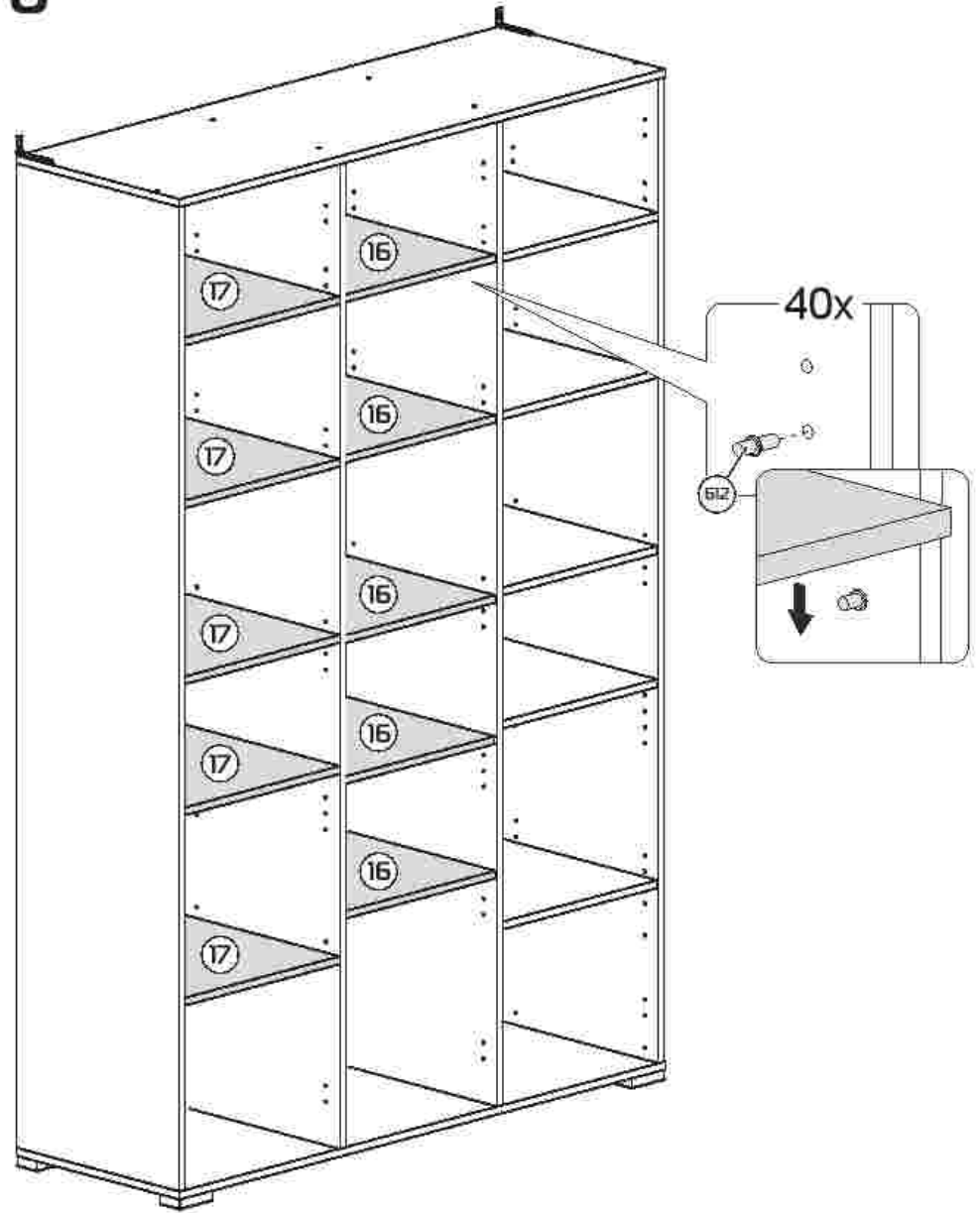
13



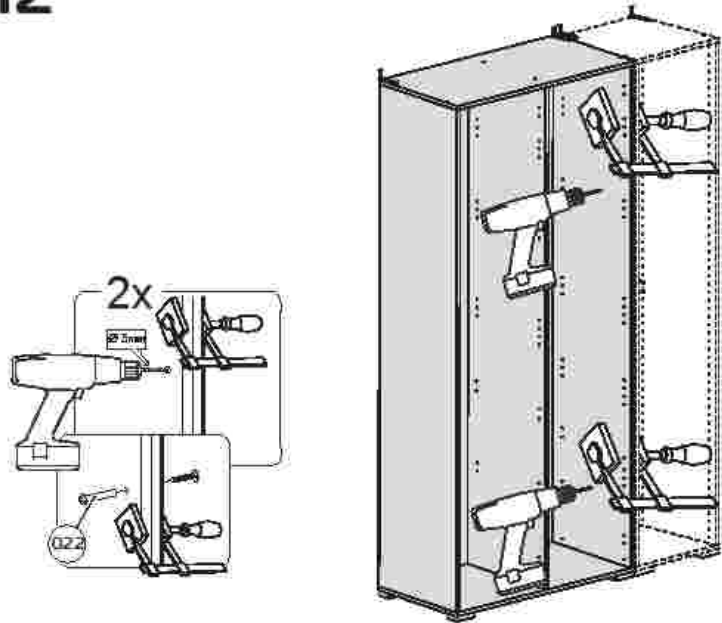
11

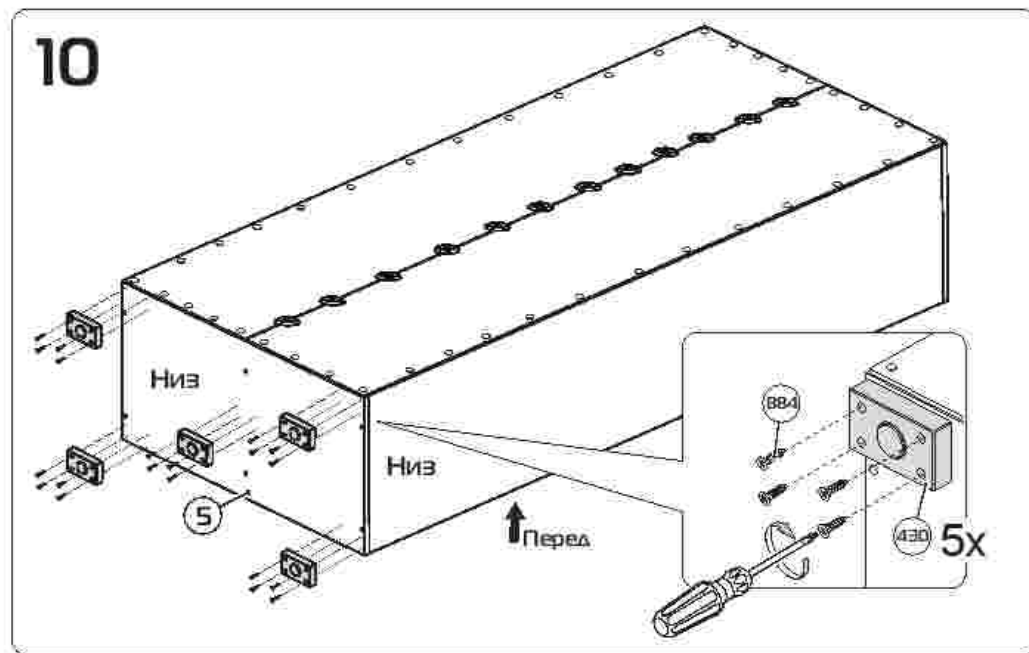
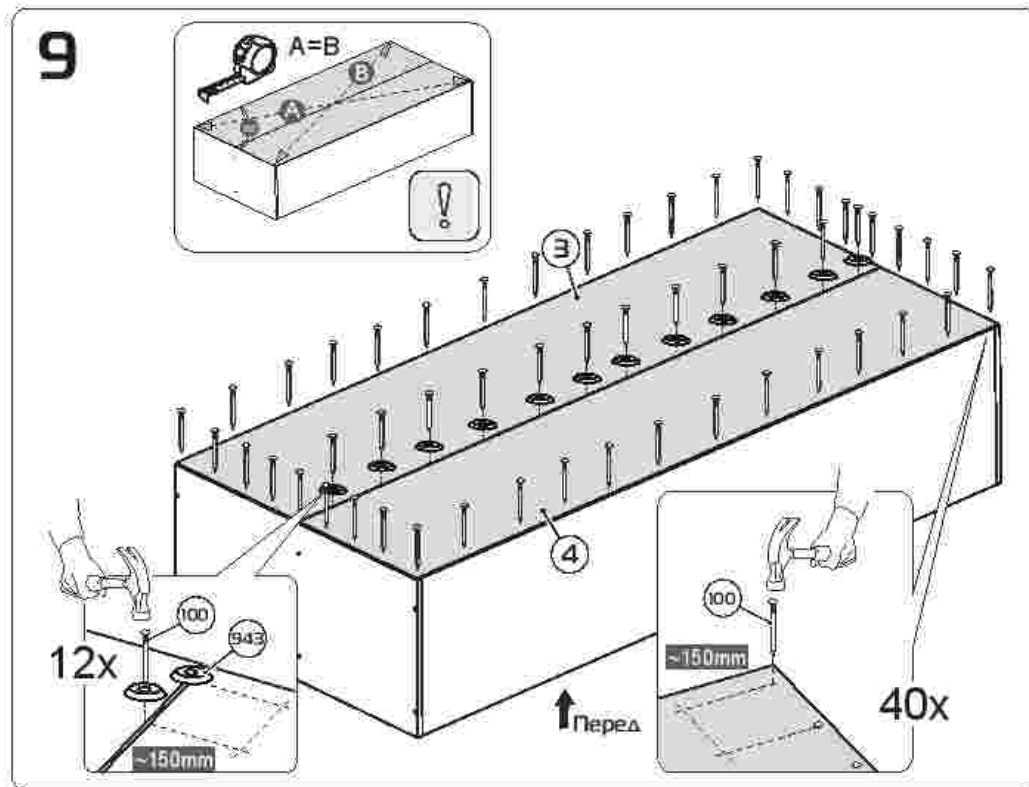
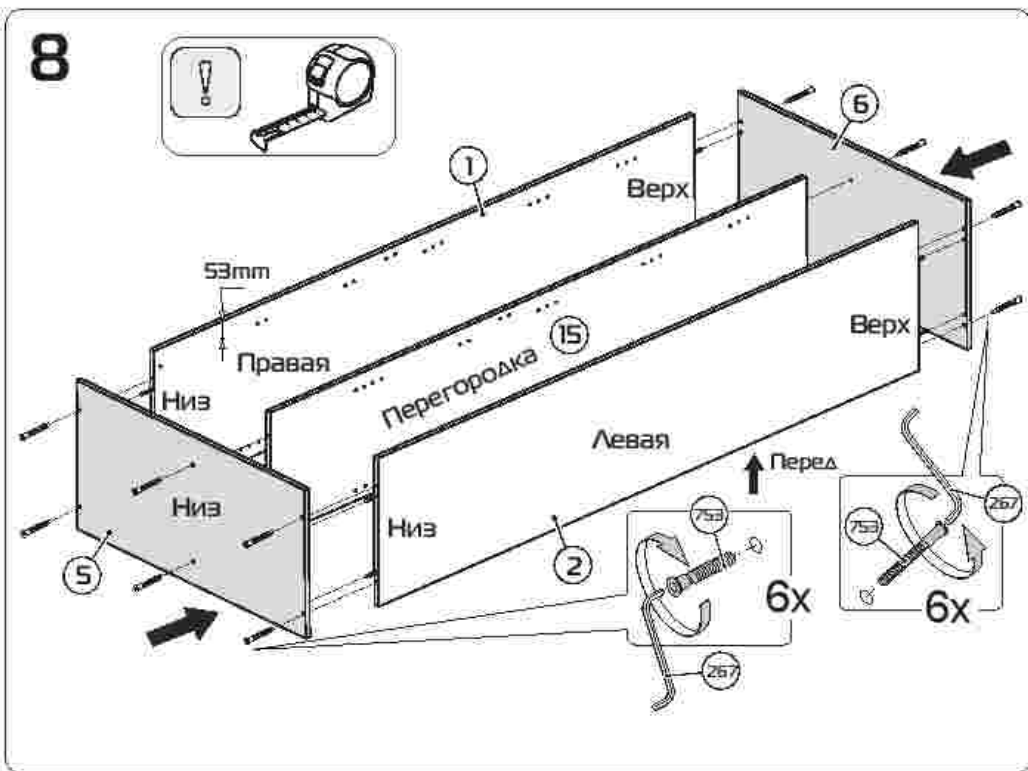
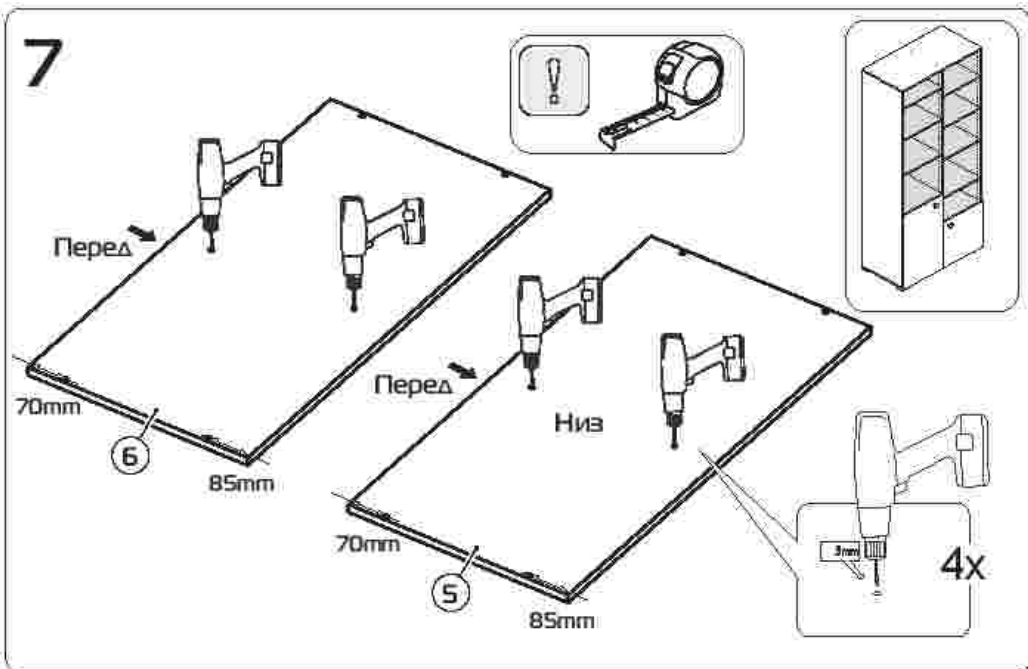


6



12







### УСЛОВИЯ ГАРАНТИИ

1. Предприятие-изготовитель гарантирует соответствие изделия требованиям ГОСТ 16371-2014 при соблюдении условий транспортирования, сборки и эксплуатации. Гарантийный срок эксплуатации-24 месяца. Срок исчисляется со дня передачи мебели потребителю. Если день передачи установить невозможно, гарантийный срок исчисляется со дня изготовления мебели. Дефекты производственного характера обнаруженные в течение гарантийного срока, устраняются за счет предприятия-изготовителя.

2. Изделие снимается с гарантийного обслуживания в следующих случаях:  
- если имеет следы постороннего вмешательства или была попытка ремонта;  
- если обнаружены несанкционированные изменения конструкции изделия;  
- если изделие эксплуатировалось не в соответствии со своим целевым назначением или в условиях, для которых оно не предназначено.

3. Гарантия не распространяется на изделия, имеющие следующие повреждения:  
- механические;  
- вызванные стихией, пожаром, бытовыми факторами;  
- вызванные попаданием на поверхность изделий жидкостей и едких веществ.

Срок службы изделия- 8 лет.

ДАТА ВЫПУСКА

\_\_\_\_\_ 202 г.

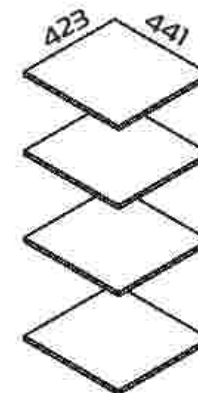
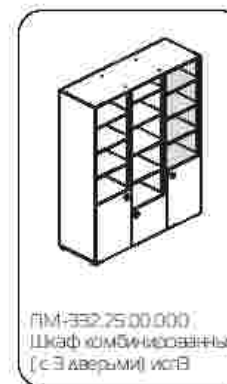
ПРОВЕРЕНО СКК

ДАТА ПРОДАЖИ

\_\_\_\_\_ 202 г.

ШТАМП МАШИНА

Версия 2020 г. (2)



ПМ-332.25.20.000  
Комплект полок

## Требования по эксплуатации изделия и меры предосторожности

Срок, в течение которого мебель сохраняет красоту и исправность, в значительной степени зависит от условий её хранения и эксплуатации. Придерживаясь некоторых простых практических советов, Вы сможете поддерживать в наилучшем состоянии все элементы Вашей мебели.

### Свет

Не допускайте прямого воздействия солнечных лучей на мебель. Продолжительное прямое воздействие света на некоторые участки может вызвать изменение их цветовых характеристик по сравнению с другими участками, которые меньше подвергались воздействию.

### Температура

Высокие значения тепла или холода, а также внезапные перепады температуры могут серьезно повредить мебель или ее части. Мебель не должна располагаться ближе одного метра от источников тепла: нагревательных приборов. Рекомендуемая температура воздуха для хранения и эксплуатации: от +10 до +25 °C. Не допускайте попадания на мебель горячих предметов (упаки, посуда с кипятком и пр.), а также продолжительного воздействия выходящих нагревательных излучений (свет мощных ламп, микроволновые излучатели и т.д.).

### Влажность

Рекомендуемая относительная влажность местонахождения мебели 60-70%. Не следует поддерживать в течение продолжительного времени условия крайней влажности и (или) сухости, а тем более их периодическую смену. С течением времени и такие условия могут повлиять на целостность мебели и ее части. Если такие условия были созданы, рекомендуется часто проветривать помещения и по мере возможности пользоваться осушителями или увлажнителями для нормализации влажности.

Не размещайте мебель вблизи влажных и сырых стен, предметов.

### Агрессивные среды и абразивные материалы

Ни в коем случае не допускайте воздействия на мебель агрессивных жидкостей (кислот, щелочей, растворителей и т.п.), содержащих такие жидкости продуктов и их паров. Подобные вещества и их соединения являются химически активными, реакция с ними может повлечь негативные последствия для Вас и Вашего имущества. Также стоит помнить, что некоторые специфические моющие (чистящие) составы (средства) могут содержать высокую концентрацию агрессивных химических веществ и (или) абразивные составы.

Применение подобных моющих (чистящих) составов (средств) недопустимо.

### Запах

От новой мебели может исходить естественный запах материалов, из которых она изготовлена. Запах может сохраняться в течение 3 недель с момента сборки. Для снижения интенсивности запаха рекомендуется:

- для мягкой мебели – пропылесосить изделие и проветрить помещение;
- для корпусной мебели – протирать тканью, смоченной мягким моющим средством, вытирать чистой сухой тканью и проветривать помещение, предварительно открыв все двери и ящики изделия.

Данные действия необходимо повторять 3-4 раза в день.

### Уход за мебелью

Всегда сохраняйте поверхности мебели в полной сухости. При необходимости, протирайте поверхности мебели сухой мягкой тканью (фланель, сукно, войлок и т.п.). Рекомендуется очищать мебель как можно скорее после того, как она испачкалась. Если Вы оставите загрязнение на некоторое время, то заметно повышается опасность образования разводов, пятен и повреждений покрытия мебели или ее частей. В случае стойких загрязнений рекомендуется использовать специальные очистители. Внимательно изучайте инструкцию моющего средства, средство должно подходить под тип покрытия Вашей мебели. Недопустимо применение моющих средств, содержащих абразивные вещества. Недопустимо применение соды, стирального порошка и прочих средств, не предназначенных для ухода за мебелью. Уход за поверхностями должен осуществляться специализированными моющими средствами.

Для устранения пыли с поверхностей мягкой части мебели используйте пылесос со специальными насадками для чистой мебели.

Не размещайте и не перемещайте на поверхностях мебели предметы, имеющие острые углы, крошки, выступающие острые детали.

### Эксплуатация

Используйте изделие только по прямому назначению. Сборку изделия производите только в полном соответствии с прилагаемой инструкцией.

- Не допускайте в зону сборки изделия детей. Это травмоопасно;
- Во избежание опрокидывания мебель должна быть постоянно прикреплена к стене. Для крепления к стене используйте крепеж, подходящий для материала стен Вашего дома. Если Вы не уверены какой тип крепления подходит для материала стен, обратитесь к специалисту или в специализированный магазин;
- Не разрешайте детям виснуть на дверках, использовать полки и выдвижные ящики в качестве лестницы. Это может привести к серьезным травмам.

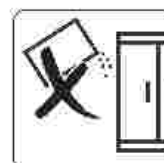
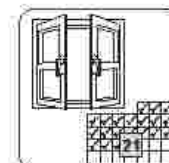
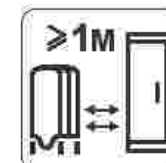
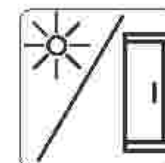
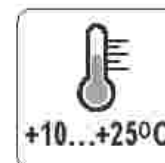
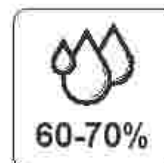
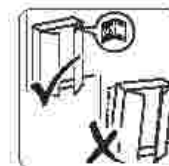
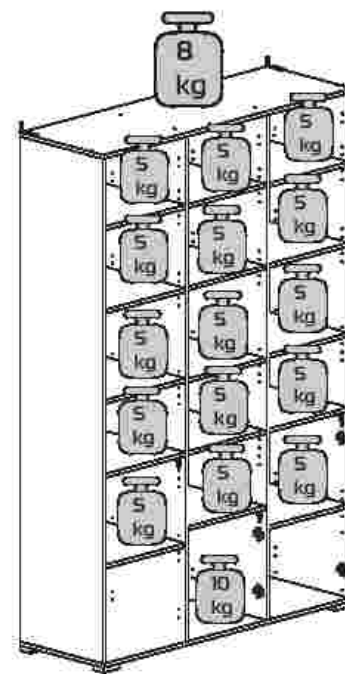
Нагрузка на мебель и ее части (полки, ящики, сидения и пр.) не должна превышать установленных производителем норм, указанных в конце инструкции по сборке.

Не рекомендуется вставать на мебель, прыгать, подвергать повышенным динамическим нагрузкам.

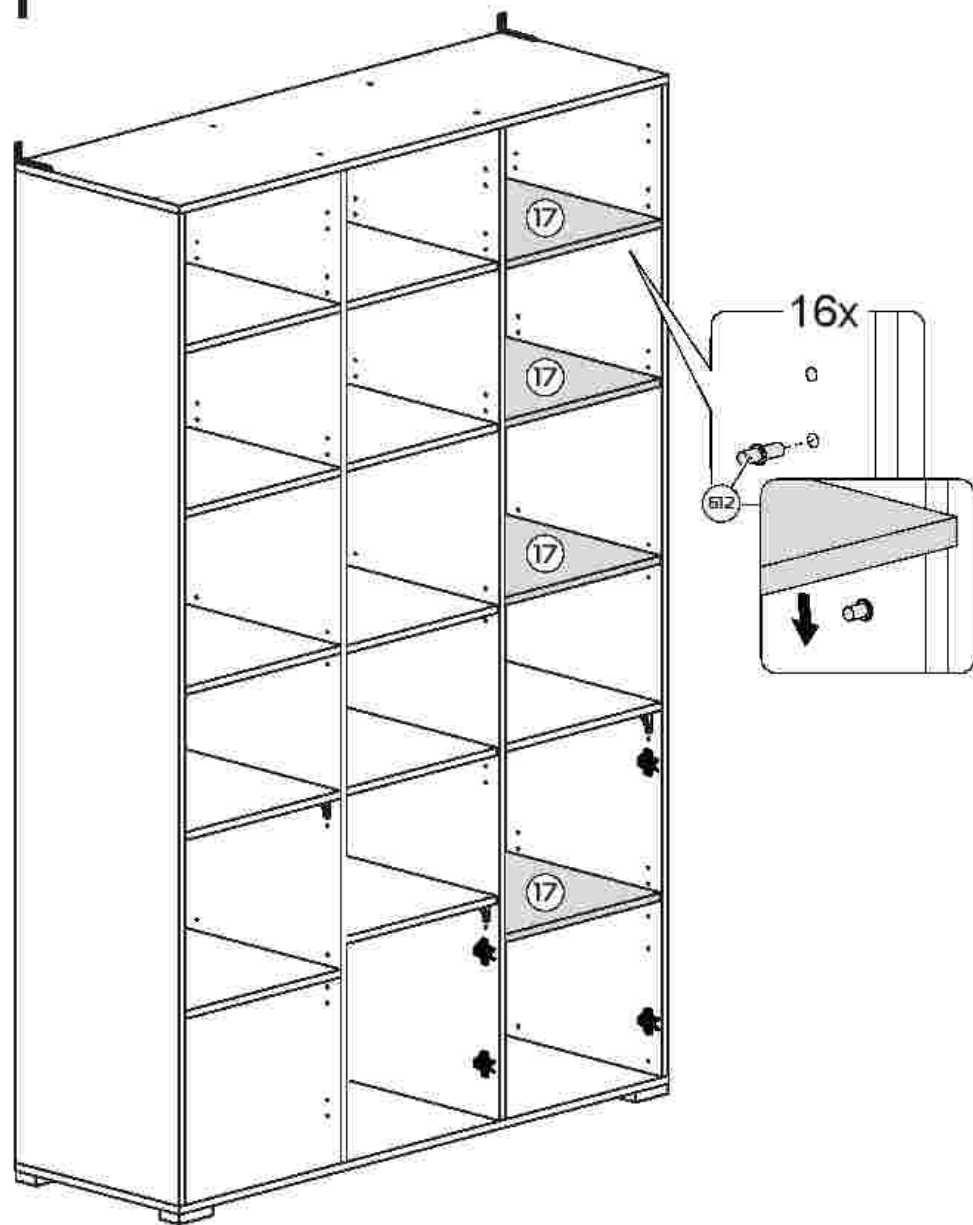
Рекомендуется периодически проверять плотность резиновых соединений крепления механизмов трансформации и подтягивать их при необходимости.

При появлении скрипов в механизмах трансформации их следует смазывать специализированной смазкой.

При использовании механизма трансформации строго соблюдайте данную инструкцию, избегайте излишних усилий, рывков, перекосов элементов механизма.

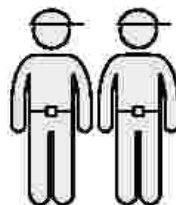


1

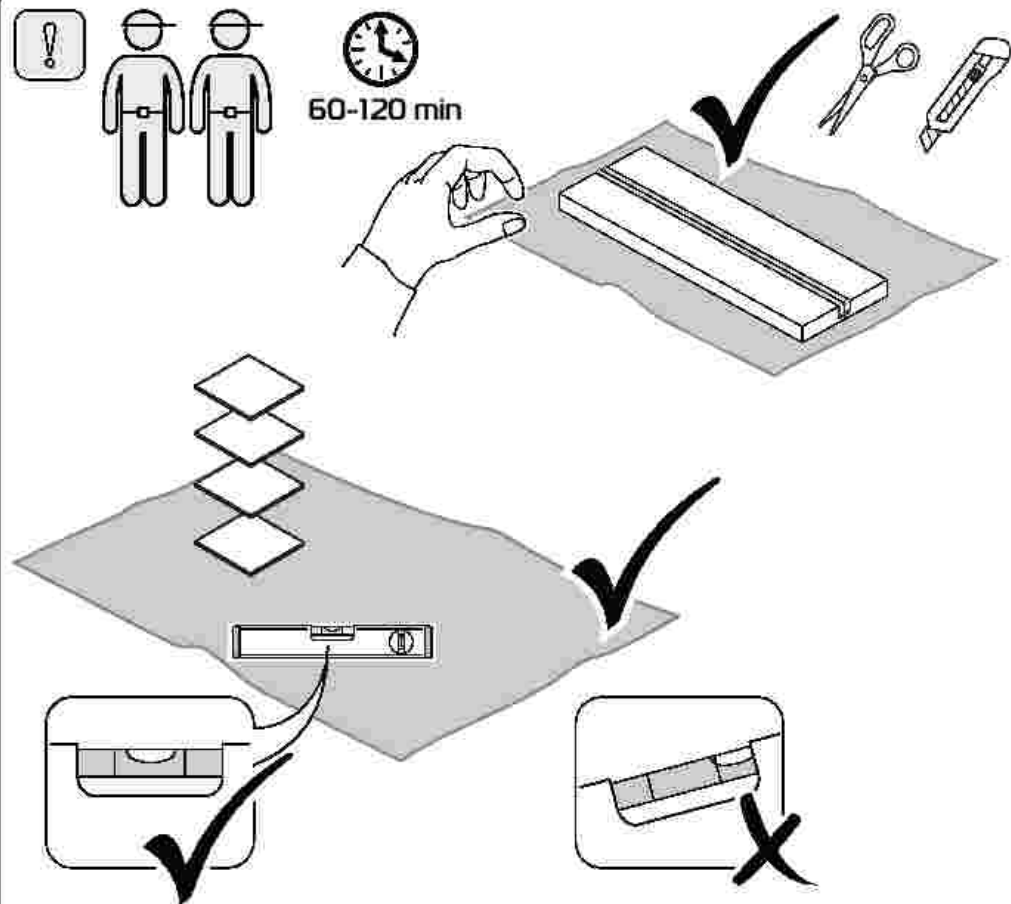


Перед сборкой:

- Проверьте внешний вид и целостность деталей в упаковке. Претензии по их повреждению принимаются только у изделий, без следов сборки.
- Сохраните упаковку и инструкцию до окончания сборки. Прежде, чем начать сборку, убедитесь в соответствии выбранного Вами изделия (смаботочку пасторта) с номером изделия, указанным на этикетке, наклеенной на пакете. Упаковку с этикеткой сохранять до конца сборки.
- Проверьте количество деталей и фурнитуры по перечню. Предприятие оставляет за собой право вносить некоторые конструктивные изменения, не ухудшающие внешний вид и не влияющие на функциональные свойства изделия.
- Соблюдайте порядок сборки, приводимый в данной инструкции. Сборку рекомендуется производить с помощью специалиста, так как неправильная сборка может привести к опрокидыванию мебели, что может повлечь за собой ущерб или телесные повреждения.
- Перемещайте мебель и её детали бережно, слегка приподнимая их. Это позволит исключить деформации и поломки.
- Предприятие оставляет за собой право вносить некоторые конструктивные изменения, не ухудшающие внешний вид и не влияющие на функциональные свойства изделия.

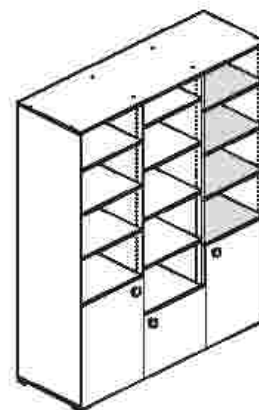
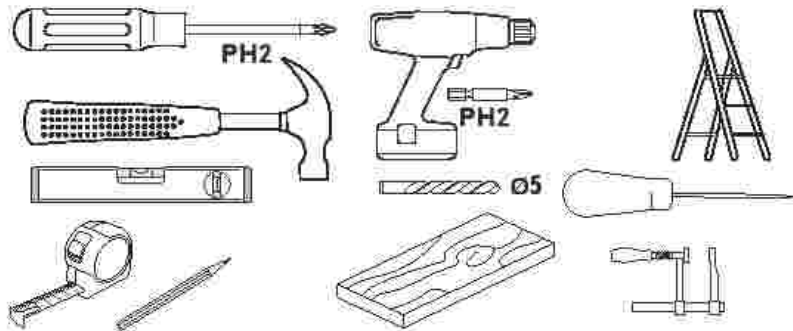


60-120 min

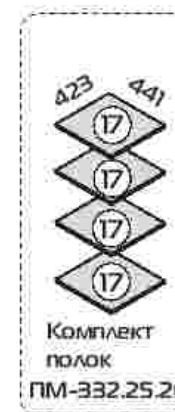


Конструкционные материалы:

- плита древесностружечная, облицованная пленкой на основе терморезистивных полимеров (ламинированная) - ЛДСП по ГОСТ 32289-2013;



ПМ-332.25.00



Пакет №1 (ПМ-332-25.20)

|    |      |           |   |           |
|----|------|-----------|---|-----------|
| 17 | Б-22 | Полка     | 4 | 423 x 441 |
|    |      | Фурнитура | 1 |           |





### УСЛОВИЯ ГАРАНТИИ

1. Предприятие-изготовитель гарантирует соответствие изделия требованиям ГОСТ 16371-2014 при соблюдении условий транспортирования, сборки и эксплуатации. Гарантийный срок эксплуатации-24 месяца. Срок исчисляется со дня передачи мебели потребителю. Если день передачи установить невозможно, гарантийный срок исчисляется со дня изготовления мебели. Дефекты производственного характера обнаруженные в течение гарантийного срока, устраняются за счет предприятия-изготовителя.

2. Изделие снимается с гарантийного обслуживания в следующих случаях:  
- если имеет следы постороннего вмешательства или была попытка ремонта;  
- если обнаружены несанкционированные изменения конструкции изделия;  
- если изделие эксплуатировалось не в соответствии со своим целевым назначением или в условиях, для которых оно не предназначено.

3. Гарантия не распространяется на изделия, имеющие следующие повреждения:  
- механические;  
- вызванные стихией, пожаром, бытовыми факторами;  
- вызванные попаданием на поверхность изделий жидкостей и едких веществ.

Срок службы изделия- 8 лет.

ДАТА ВЫПУСКА

\_\_\_\_\_ 202 г.

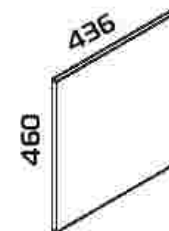
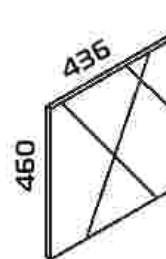
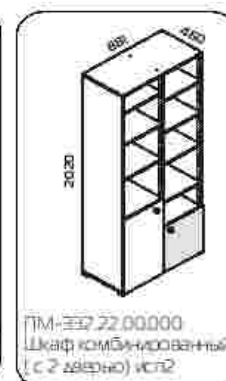
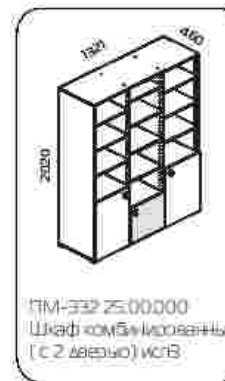
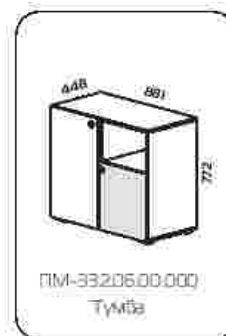
ПРОВЕРЕНО СКК

ДАТА ПРОДАЖИ

\_\_\_\_\_ 202 г.

ШТАМП МАШИНА

Версия 2020 г. (Э)



ПМ-332.21.32

Дверь

## Требования по эксплуатации изделия и меры предосторожности

Срок, в течение которого мебель сохраняет красоту и исправность, в значительной степени зависит от условий её хранения и эксплуатации. Придерживаясь некоторых простых практических советов, Вы сможете поддерживать в наилучшем состоянии все элементы Вашей мебели.

### Свет

Не допускайте прямого воздействия солнечных лучей на мебель. Продолжительное прямое воздействие света на некоторые участки может вызвать изменение их цветовых характеристик по сравнению с другими участками, которые меньше подвергались воздействию.

### Температура

Высокие значения тепла или холода, а также внезапные перепады температуры могут серьезно повредить мебель или ее части. Мебель не должна располагаться ближе одного метра от источников тепла: нагревательных приборов. Рекомендуемая температура воздуха для хранения и эксплуатации: от +10 до +25 °C. Не допускайте попадания на мебель горячих предметов (упаки, посуда с кипятком и пр.), а также продолжительного воздействия выходящих нагревательных излучений (свет мощных ламп, микроволновые излучатели и т.д.).

### Влажность

Рекомендуемая относительная влажность местонахождения мебели 60-70%. Не следует поддерживать в течение продолжительного времени условия крайней влажности и (или) сухости, а тем более их периодическую смену. С течением времени и такие условия могут повлиять на целостность мебели и ее части. Если такие условия были созданы, рекомендуется часто проветривать помещения и по мере возможности пользоваться осушителями или увлажнителями для нормализации влажности.

Не размещайте мебель вблизи влажных и сырых стен, предметов.

### Агрессивные среды и абразивные материалы

Ни в коем случае не допускайте воздействия на мебель агрессивных жидкостей (кислот, щелочей, растворителей и т.п.), содержащих такие жидкости продуктов и их паров. Подобные вещества и их соединения являются химически активными, реакция с ними может повлечь негативные последствия для Вас и Вашего имущества. Также стоит помнить, что некоторые специфические моющие (чистящие) составы (средства) могут содержать высокую концентрацию агрессивных химических веществ и (или) абразивные составы.

Применение подобных моющих (чистящих) составов (средств) недопустимо.

### Запах

От новой мебели может исходить естественный запах материалов, из которых она изготовлена. Запах может сохраняться в течении 3 недель с момента сборки. Для снижения интенсивности запаха рекомендуется:

- для мягкой мебели – пропылесосить изделие и проветрить помещение;
- для корпусной мебели – протирать тканью, смоченной мягким моющим средством, вытирать чистой сухой тканью и проветривать помещение, предварительно открыв все двери и ящики изделия.

Данные действия необходимо повторять 3-4 раза в день.

### Уход за мебелью

Всегда содержите поверхности мебели в полной сухости. При необходимости, протирайте поверхности мебели сухой мягкой тканью (фланель, сукно, войлок и т.п.). Рекомендуется очищать мебель как можно скорее после того, как она испачкалась. Если Вы оставите загрязнение на некоторое время, то заметно повышается опасность образования разводов, пятен и повреждений покрытия мебели или ее частей. В случае стойких загрязнений рекомендуется использовать специальные очистители. Внимательно изучайте инструкцию моющего средства, средство должно подходить под тип покрытия Вашей мебели. Недопустимо применение моющих средств, содержащих абразивные вещества. Недопустимо применение соды, стирального порошка и прочих средств, не предназначенных для ухода за мебелью. Уход за поверхностями должен осуществляться специализированными моющими средствами.

Для устранения пыли с поверхностей мягких частей мебели используйте пылесос со специальными насадками для чистой мебели.

Не размещайте и не перемещайте на поверхностях мебели предметы, имеющие острые углы, кромки, выступающие острые детали.

### Эксплуатация

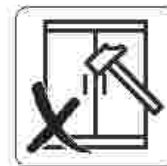
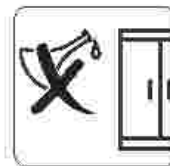
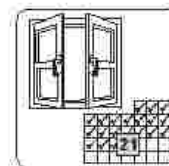
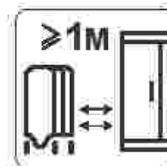
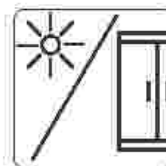
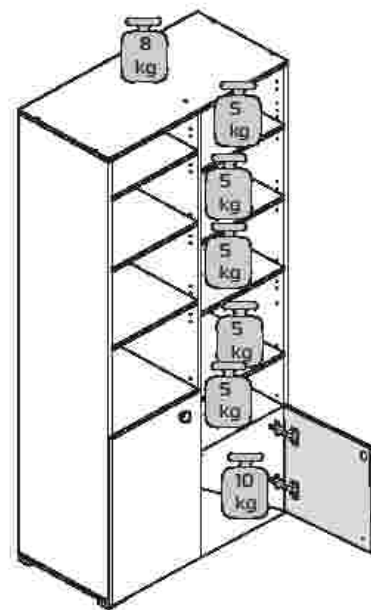
Используйте изделие только по прямому назначению. Сборку изделия производите только в полном соответствии с прилагаемой инструкцией.

- Не допускайте в зону сборки изделий детей. Это травмоопасно;
- Во избежание опрокидывания мебель должна быть постоянно прикреплена к стене. Для крепления к стене используйте крепеж, подходящий для материала стен Вашего дома. Если Вы не уверены какой тип крепления подходит для материала стен, обратитесь к специалисту или в специализированный магазин;
- Не разрешайте детям висеть на дверях, использовать полки и выдвижные ящики в качестве лестницы. Это может привести к серьезным травмам.

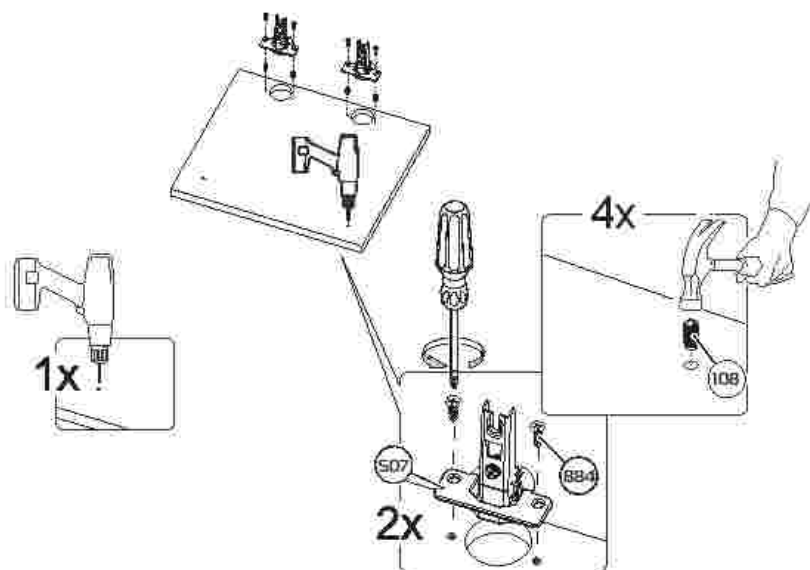
Нагрузка на мебель и ее части (полки, ящики, сидения и пр.) не должна превышать установленных производителем норм, указанных в конце инструкции по сборке.

Не рекомендуется вставать на мебель, прыгать, подвергать повышенным динамическим нагрузкам. Рекомендуется периодически проверять плотность резиновых соединений крепления механизмов трансформации и подтягивать их при необходимости.

При появлении скрипов в механизмах трансформации их следует смазывать специализированной смазкой. При использовании механизма трансформации строго соблюдайте данную инструкцию, избегайте излишних усилий, рывков, перекосов элементов механизма.

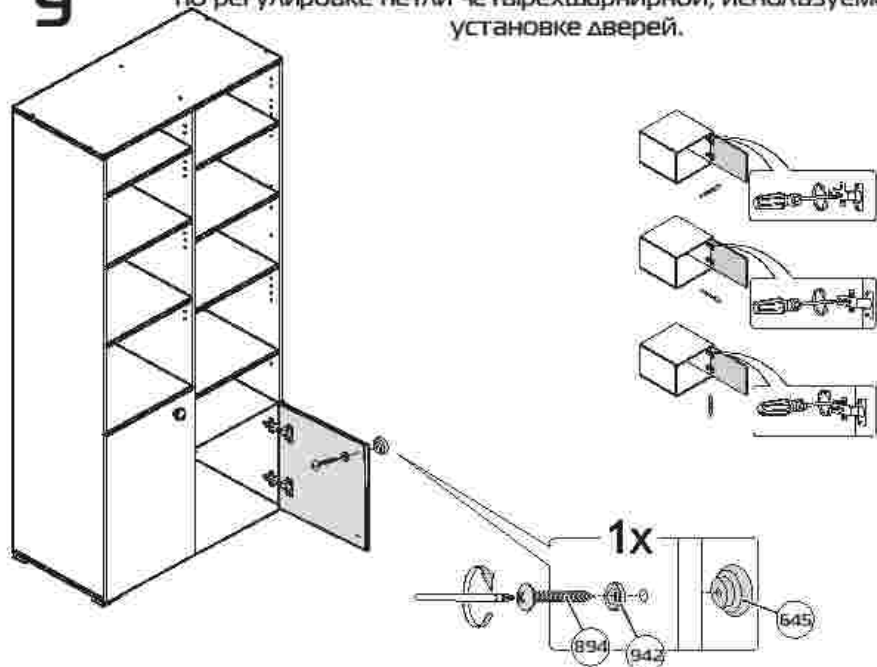


8



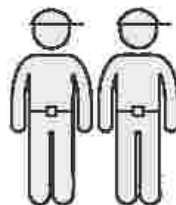
9

**ПРАВИЛА**  
по регулировке петли четырехшарнирной, используемой при  
установке дверей.

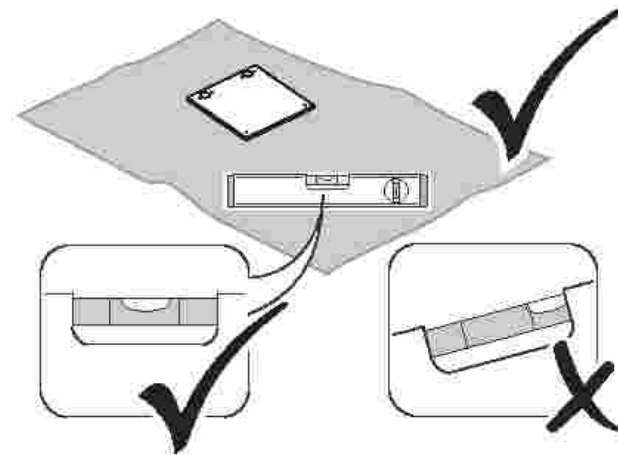
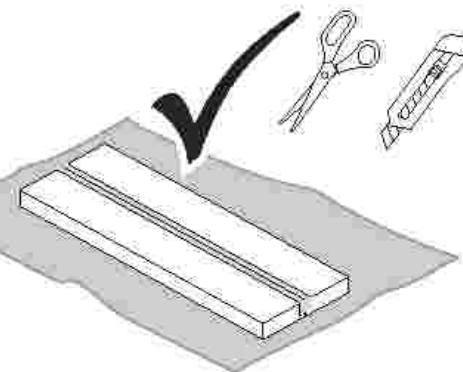
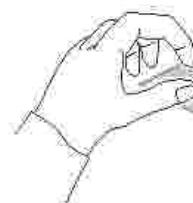


Перед сборкой:

- Проверьте внешний вид и целостность деталей в упаковке.  
Претензии по их повреждению принимаются только у изделий без следов сборки.
- Сохраните упаковку и инструкции до окончания сборки.  
Прежде, чем начать сборку, убедитесь в соответствии выбранного Вами изделия (с обложкой паспорта) с номером изделия, указанным на этикетке, наклеенной на пакете. Упаковку с этикеткой сохранить до конца сборки.
- Проверьте количество деталей и фурнитуры по перечню.  
Предприятие оставляет за собой право вносить некоторые конструктивные изменения, не ухудшающие внешний вид и не влияющие на функциональные свойства изделия.
- Соблюдайте порядок сборки, приводимый в данной инструкции.  
Сборку рекомендуется производить с помощью специалиста, так как неправильная сборка может привести к опрокидыванию мебели, что может повлечь за собой ущерб или телесные повреждения.
- Перемещайте мебель и её детали бережно, слегка приподнимая их.  
Это позволит избежать деформации и поломки.

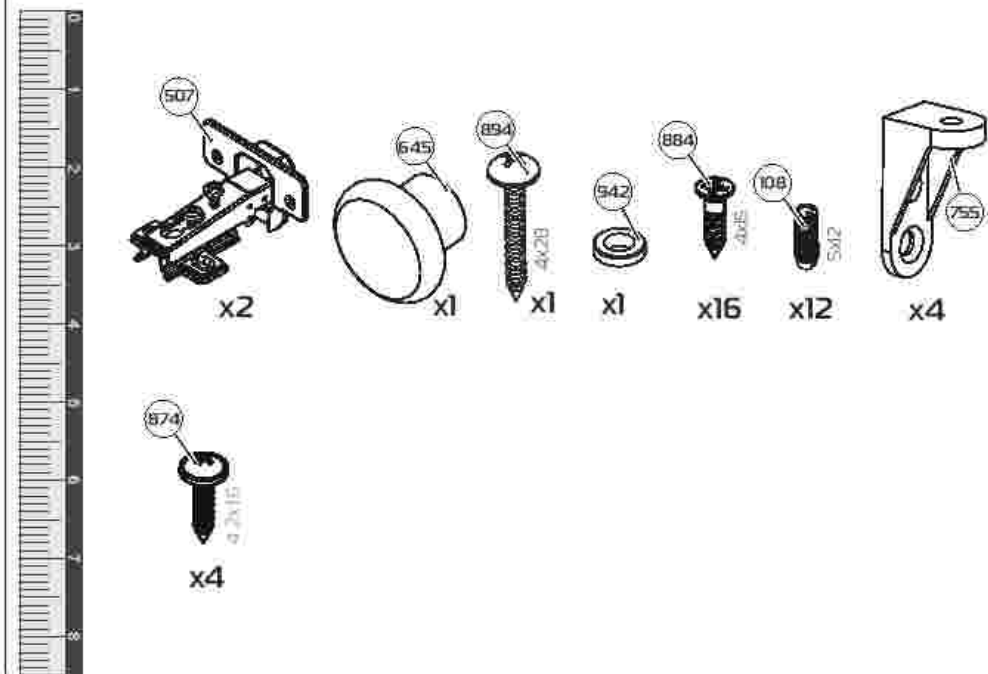
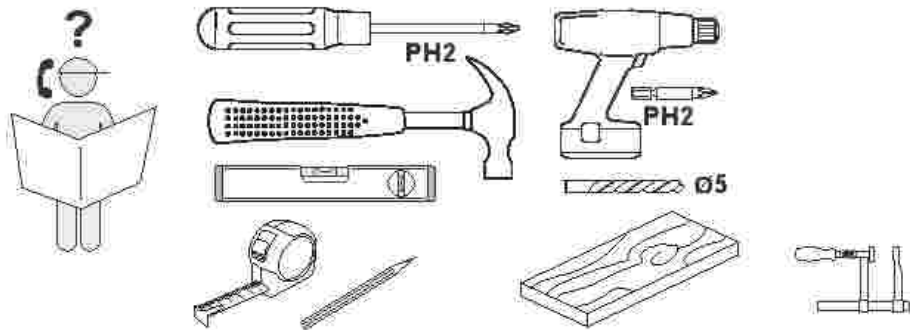


60-80 min



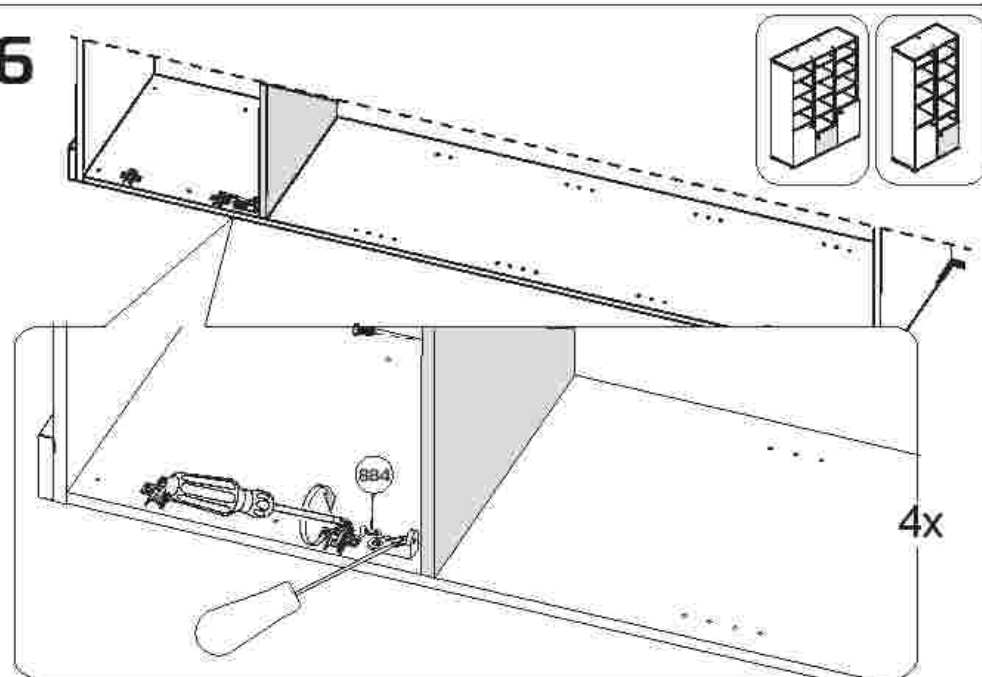
Конструкционные материалы

- плита древесноволокнистая средней плотности ЛСП по  
ТУ 5536-026-00273643-98, облицованная пленкой ПВХ.

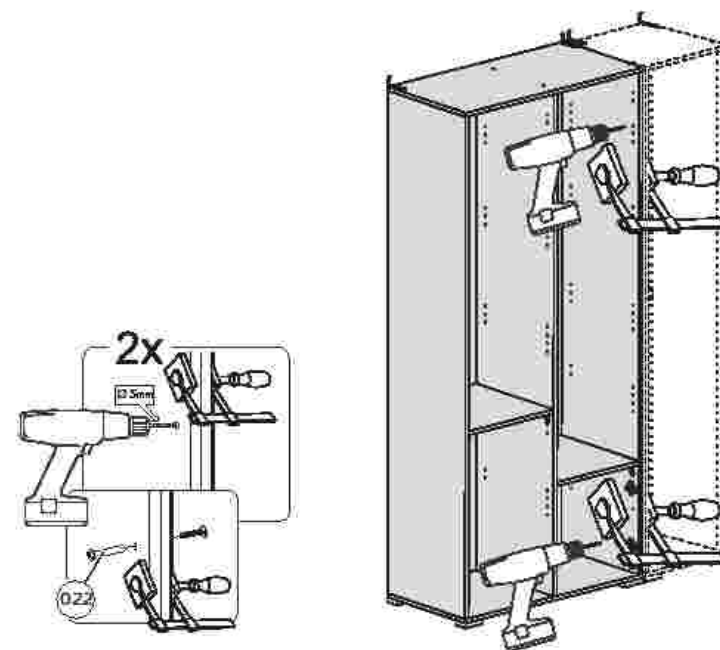


4

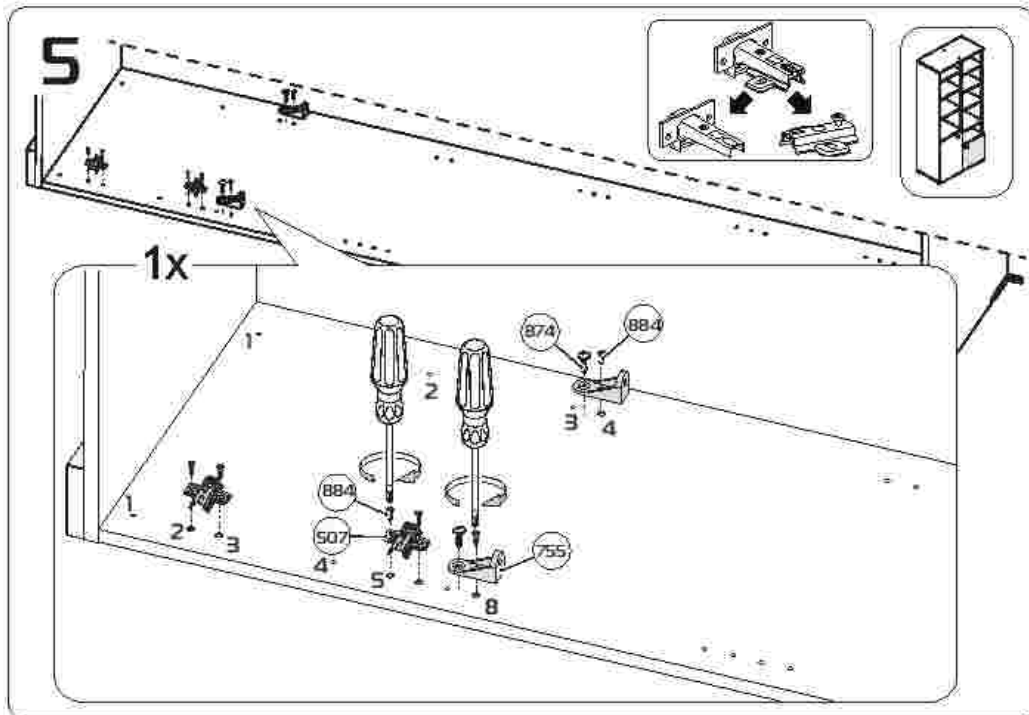
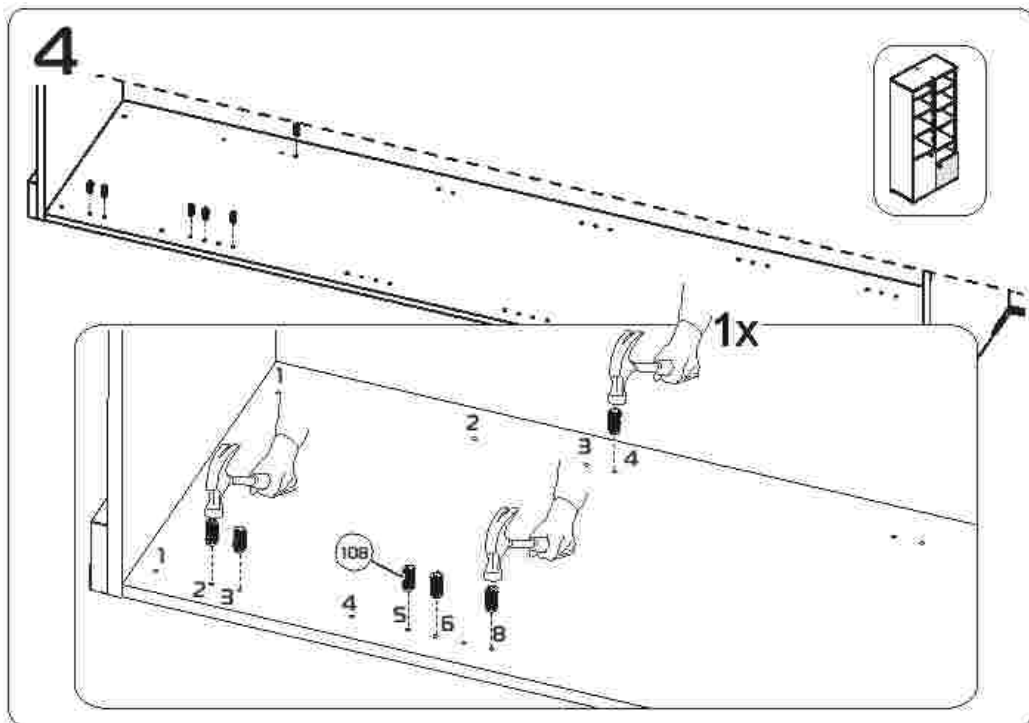
6



7



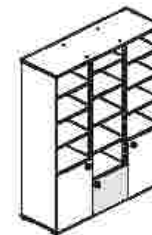
9



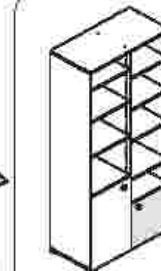
Подробную установку двери  
смотреть инструкцию для  
каждой тумбы



ПМ-332.06.00.000  
Тумба



ПМ-332.25.00.000  
Шкаф комбинированный  
(с 2 дверью) исп3



ПМ-332.22.00.000  
Шкаф комбинированный  
(с 2 дверью) исп2

Пакет № 1 (ПМ-332.21.32) Абрис

|          |           |   |           |
|----------|-----------|---|-----------|
| 25-12-21 | Дверь     | 1 | 460 x 436 |
|          | Фурнитура | 1 |           |

Пакет № 1 (ПМ-332.21.32) Сказка

|         |           |   |           |
|---------|-----------|---|-----------|
| 1-12-21 | Дверь     | 1 | 460 x 436 |
|         | Фурнитура | 1 |           |

Пакет № 1 (ПМ-332.21.32) Дерби

|         |           |   |           |
|---------|-----------|---|-----------|
| 9-12-21 | Дверь     | 1 | 460 x 436 |
|         | Фурнитура | 1 |           |

Пакет № 1 (ПМ-332.21.32) Флеш

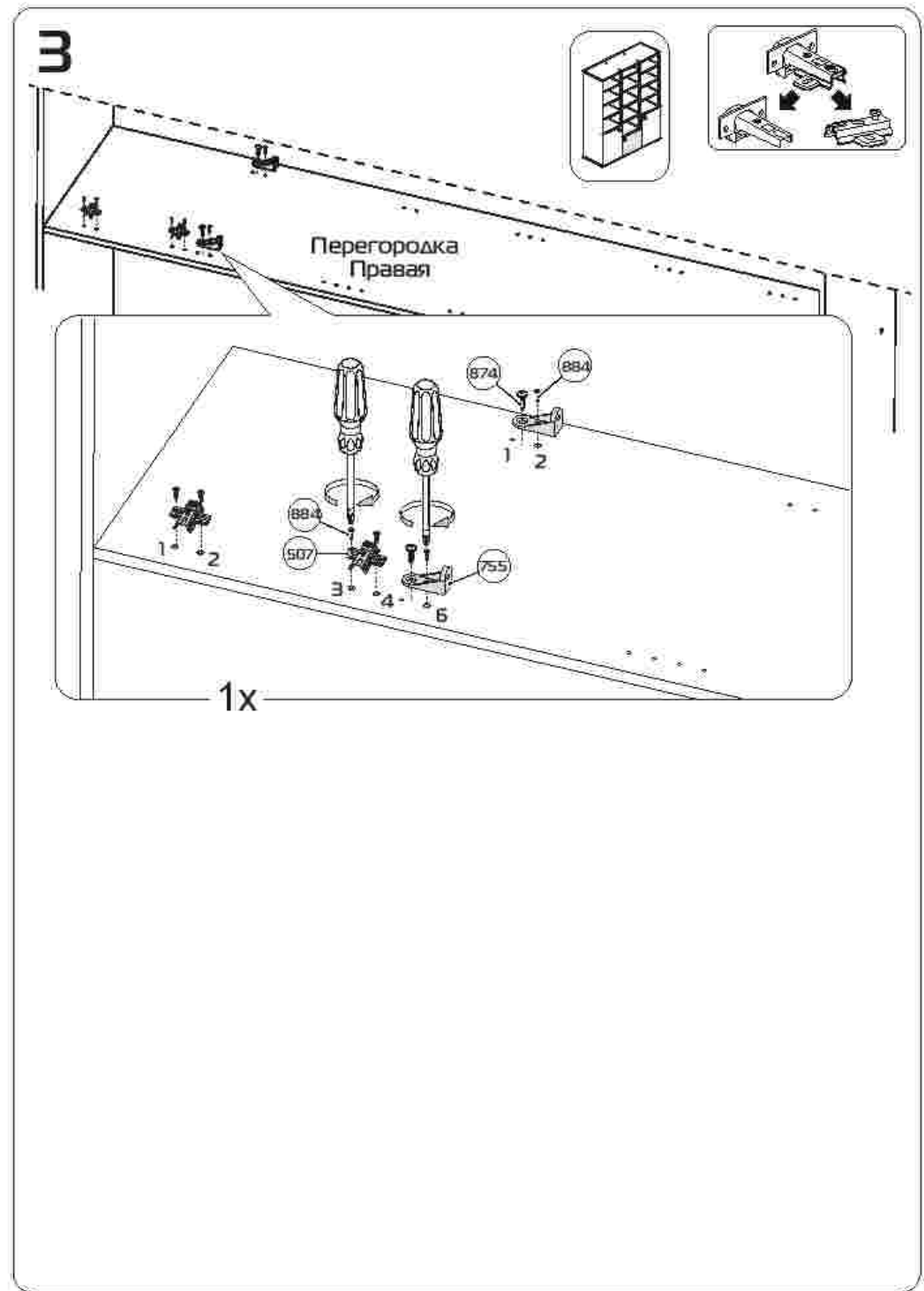
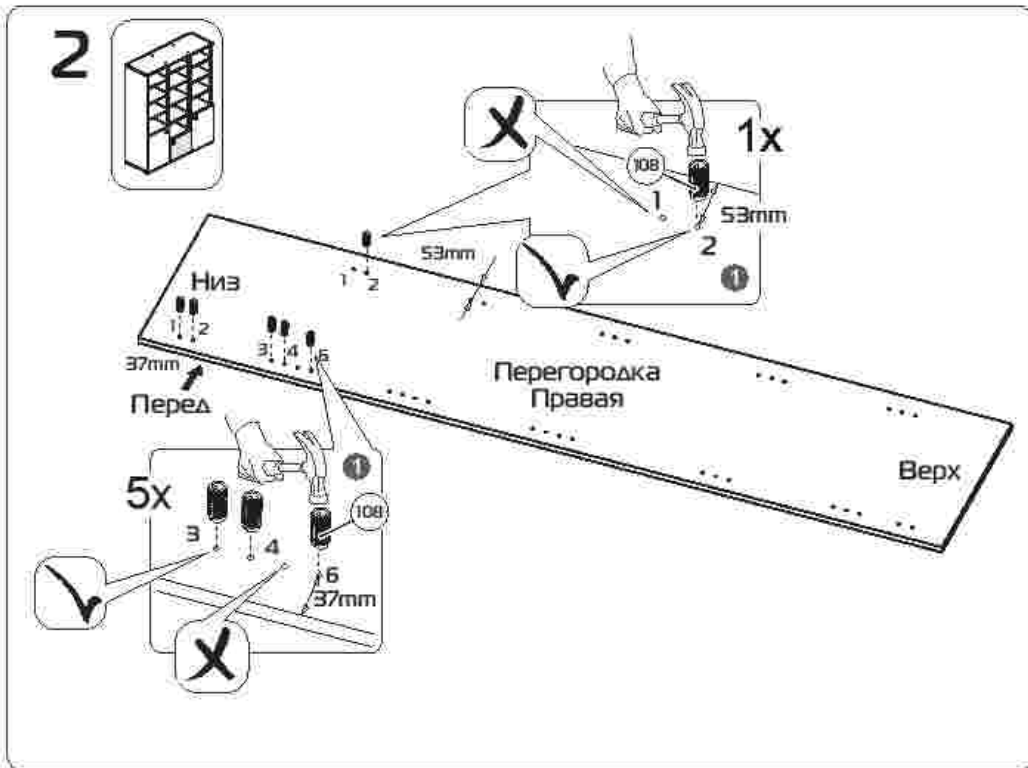
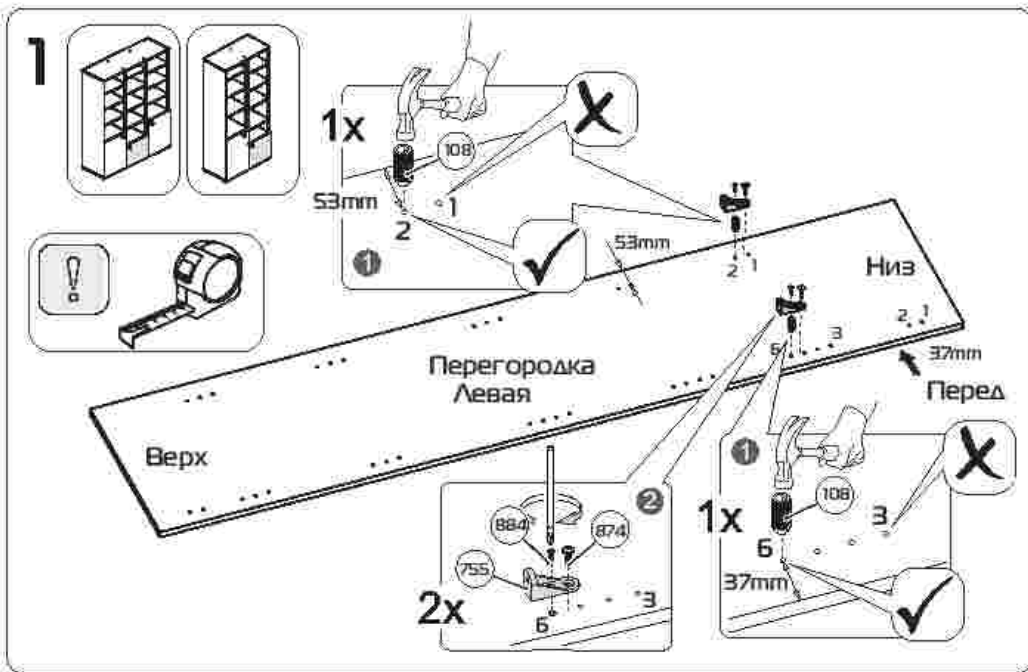
|          |           |   |           |
|----------|-----------|---|-----------|
| 17-12-21 | Дверь     | 1 | 460 x 436 |
|          | Фурнитура | 1 |           |

Пакет № 1 (ПМ-332.21.32) Бриз

|          |           |   |           |
|----------|-----------|---|-----------|
| 41-12-21 | Дверь     | 1 | 460 x 436 |
|          | Фурнитура | 1 |           |

Пакет № 1 (ПМ-332.21.32) Бискотти

|          |           |   |           |
|----------|-----------|---|-----------|
| 33-12-21 | Дверь     | 1 | 460 x 436 |
|          | Фурнитура | 1 |           |





### УСЛОВИЯ ГАРАНТИИ

1. Предприятие-изготовитель гарантирует соответствие изделия требованиям ГОСТ 16371-2014 при соблюдении условий транспортирования, сборки и эксплуатации. Гарантийный срок эксплуатации-24 месяца. Срок исчисляется со дня передачи мебели потребителю. Если день передачи установить невозможно, гарантийный срок исчисляется со дня изготовления мебели. Дефекты производственного характера обнаруженные в течение гарантийного срока, устраняются за счет предприятия-изготовителя.

2. Изделие снимается с гарантийного обслуживания в следующих случаях:  
- если имеет следы постороннего вмешательства или была попытка ремонта;  
- если обнаружены несанкционированные изменения конструкции изделия;  
- если изделие эксплуатировалось не в соответствии со своим целевым назначением или в условиях, для которых оно не предназначено.

3. Гарантия не распространяется на изделия, имеющие следующие повреждения:  
- механические;  
- вызванные стихией, пожаром, бытовыми факторами;  
- вызванные попаданием на поверхность изделий жидкостей и едких веществ.

Срок службы изделия- 8 лет.

ДАТА ВЫПУСКА

\_\_\_\_\_ 202 г.

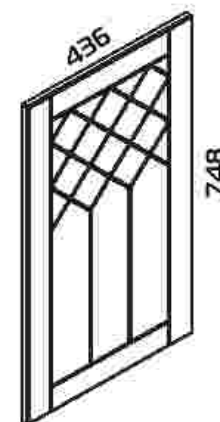
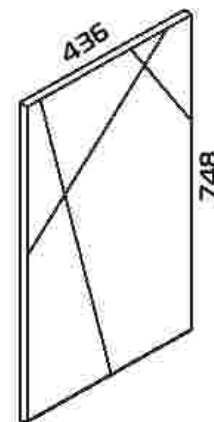
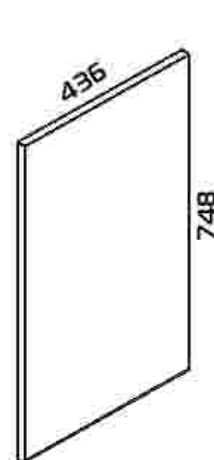
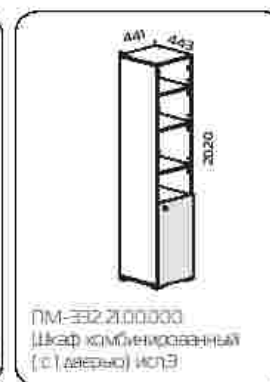
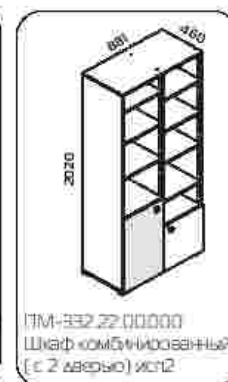
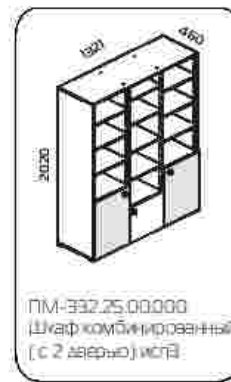
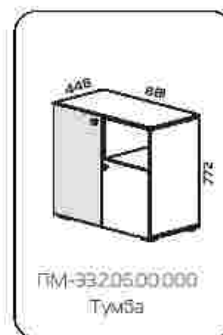
ПРОВЕРЕНО СКК

ДАТА ПРОДАЖИ

\_\_\_\_\_ 202 г.

ШТАМП МАШИНА

Версия 2020 г. (Э)



ПМ-332.21.22  
Дверь

## Требования по эксплуатации изделия и меры предосторожности

Срок, в течение которого мебель сохраняет красоту и исправность, в значительной степени зависит от условий её хранения и эксплуатации. Придерживаясь некоторых простых практических советов, Вы сможете поддерживать в наилучшем состоянии все элементы Вашей мебели.

### Свет

Не допускайте прямого воздействия солнечных лучей на мебель. Продолжительное прямое воздействие света на некоторые участки может вызвать изменение их цветовых характеристик по сравнению с другими участками, которые меньше подвергались воздействию.

### Температура

Высокие значения тепла или холода, а также внезапные перепады температуры могут серьезно повредить мебель или ее части. Мебель не должна располагаться ближе одного метра от источников тепла: нагревательных приборов. Рекомендуемая температура воздуха для хранения и эксплуатации от +10 до +25 °C. Не допускайте попадания на мебель горячих предметов (упаки, посуда с кипятком и пр.), а также продолжительного воздействия выходящих из нагревательных излучений (свет мощных ламп, микроволновые излучатели и т.д.).

### Влажность

Рекомендуемая относительная влажность местонахождения мебели 60-70%. Не следует поддерживать в течение продолжительного времени условия крайней влажности и (или) сухости, а тем более их периодическую смену. С течением времени и такие условия могут повлиять на целостность мебели и ее части. Если такие условия были созданы, рекомендуется часто проветривать помещения и по мере возможности пользоваться осушителями или увлажнителями для нормализации влажности.

Не размещайте мебель вблизи влажных и сырых стен, предметов.

### Агрессивные среды и абразивные материалы

Ни в коем случае не допускайте воздействия на мебель агрессивных жидкостей (кислот, щелочей, растворителей и т.п.), содержащих такие жидкости продуктов и их паров. Подобные вещества и их соединения являются химически активными, реакция с ними может повлечь негативные последствия для Вас и Вашего имущества. Также стоит помнить, что некоторые специфические моющие (чистящие) составы (средства) могут содержать высокую концентрацию агрессивных химических веществ и (или) абразивные составы.

Применение подобных моющих (чистящих) составов (средств) недопустимо.

### Запах

От новой мебели может исходить естественный запах материалов, из которых она изготовлена. Запах может сохраняться в течение 3 недель с момента сборки. Для снижения интенсивности запаха рекомендуется:

- для мягкой мебели – пропылесосить изделие и проветрить помещение;
- для корпусной мебели – протирать тканью, смоченной мягким моющим средством, вытирать чистой сухой тканью и проветривать помещение, предварительно открыв все двери и ящики изделия.

Данные действия необходимо повторять 3-4 раза в день.

### Уход за мебелью

Всегда содержите поверхности мебели в полной сухости. При необходимости, протирайте поверхности мебели сухой мягкой тканью (фланель, сукно, войлок и т.п.). Рекомендуется очищать мебель как можно скорее после того, как она испачкалась. Если Вы оставите загрязнение на некоторое время, то заметно повышается опасность образования разводов, пятен и повреждений покрытия мебели или ее частей. В случае стойких загрязнений рекомендуется использовать специальные очистители. Внимательно изучайте инструкцию моющего средства, средство должно подходить под тип покрытия Вашей мебели. Недопустимо применение моющих средств, содержащих абразивные вещества. Недопустимо применение соды, стирального порошка и прочих средств, не предназначенных для ухода за мебелью. Уход за поверхностями должен осуществляться специализированными моющими средствами.

Для устранения пыли с поверхностей мягких частей мебели используйте пылесос со специальными насадками для чистой мебели.

Не размещайте и не перемещайте на поверхностях мебели предметы, имеющие острые углы, крошки, выступающие острые детали.

### Эксплуатация

Используйте изделие только по прямому назначению. Сборку изделия производите только в полном соответствии с прилагаемой инструкцией.

- Не допускайте в зону сборки изделий детей. Это травмоопасно;
- Во избежание опрокидывания мебель должна быть постоянно прикреплена к стене. Для крепления к стене используйте крепеж, подходящий для материала стен Вашего дома. Если Вы не уверены какой тип крепления подходит для материала стен, обратитесь к специалисту или в специализированный магазин;
- Не разрешайте детям висеть на дверях, использовать полки и выдвижные ящики в качестве лестницы. Это может привести к серьезным травмам.

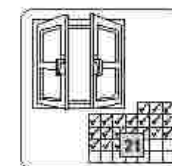
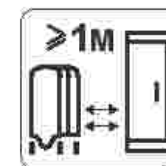
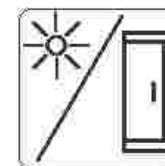
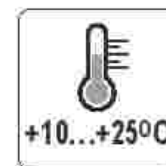
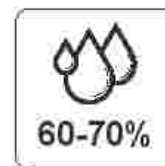
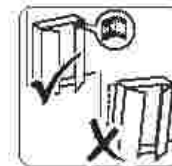
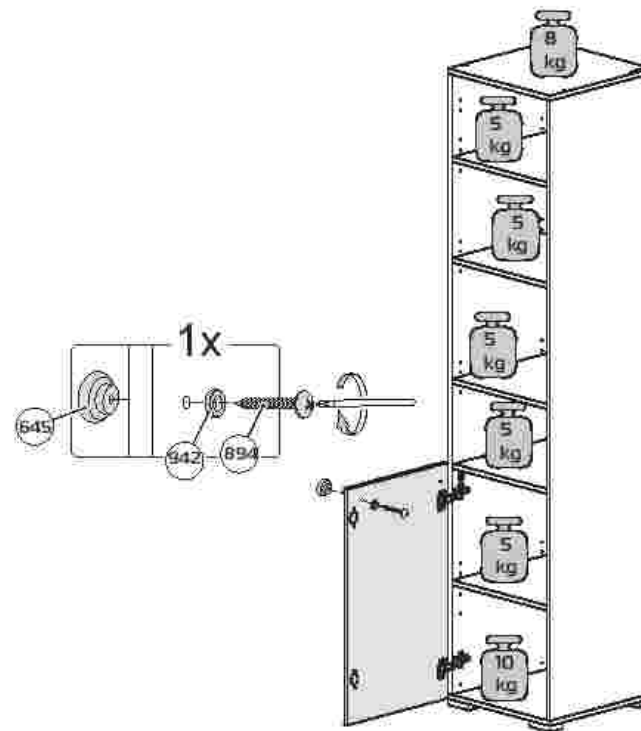
Нагрузка на мебель и ее части (полки, ящики, сидения и пр.) не должна превышать установленных производителем норм, указанных в конце инструкции по сборке.

Не рекомендуется вставать на мебель, прыгать, подвергать повышенным динамическим нагрузкам.

Рекомендуется периодически проверять плотность резиновых соединений крепления механизмов трансформации и подтягивать их при необходимости.

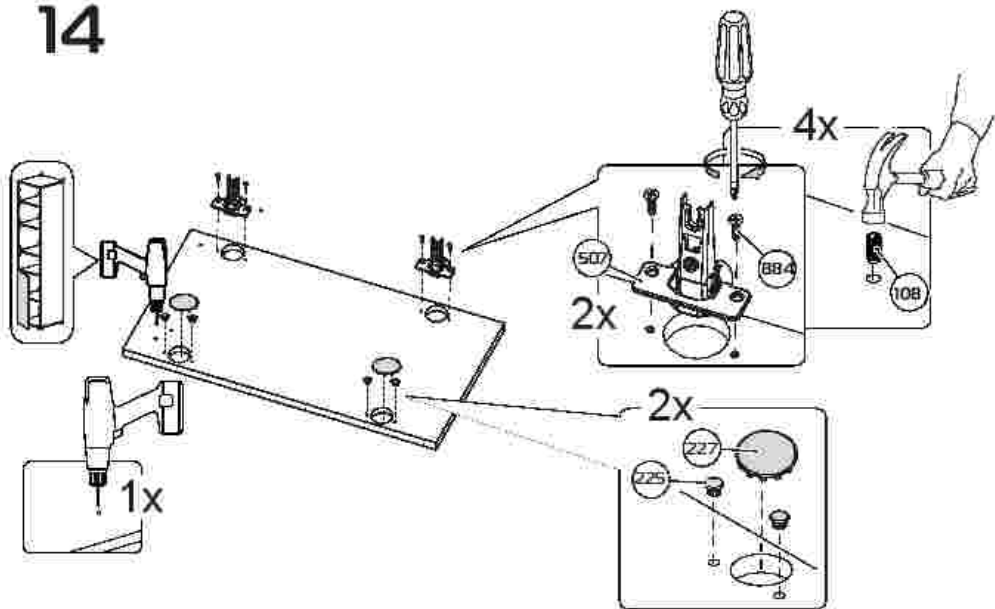
При появлении скрипов в механизмах трансформации их следует смазывать специализированной смазкой.

При использовании механизма трансформации строго соблюдайте данную инструкцию, избегайте излишних усилий, рывков, перекосов элементов механизма.





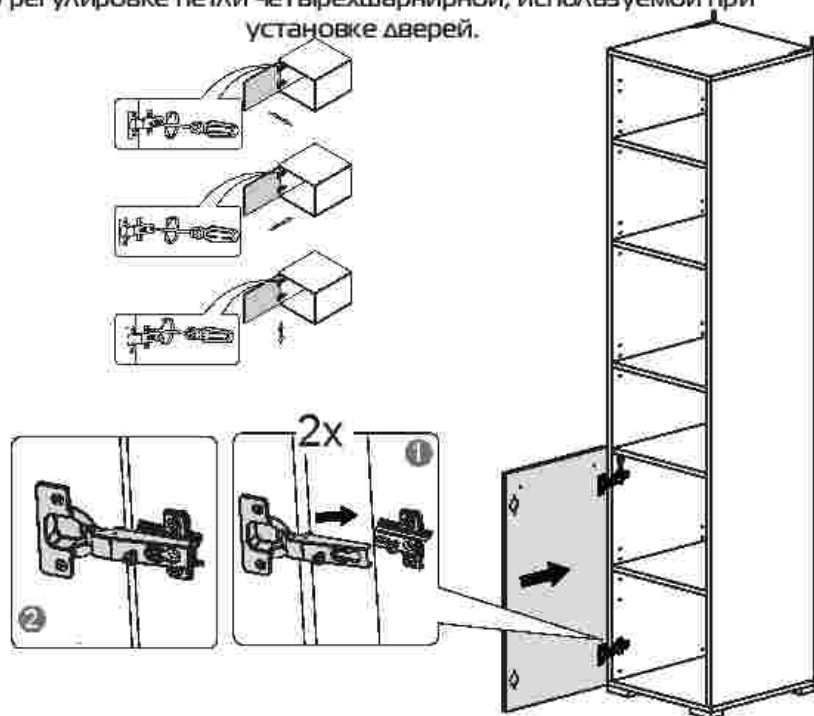
14



## ПРАВИЛА

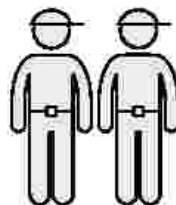
по регулировке петли четырехшарнирной, используемой при установке дверей.

15

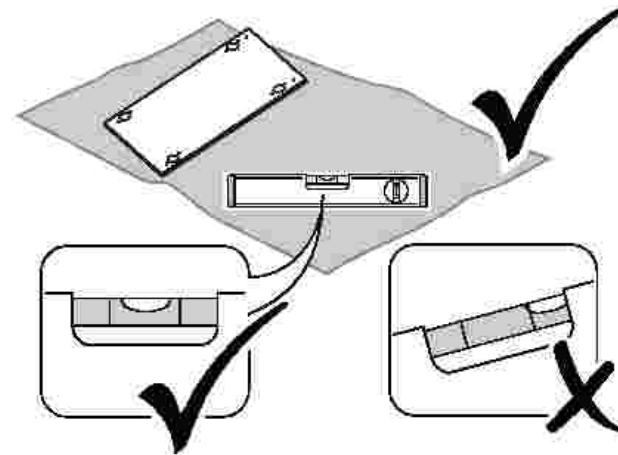
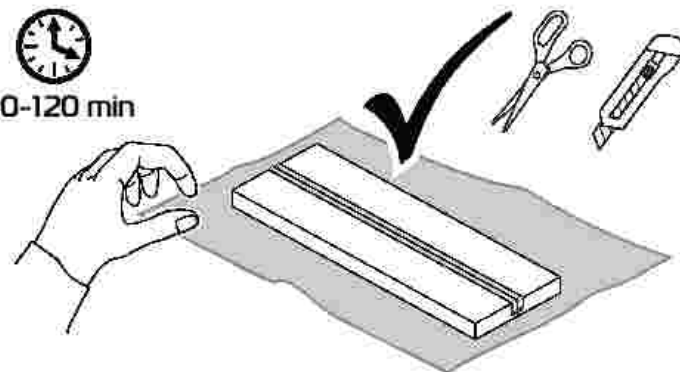


Перед сборкой:

- Проверьте внешний вид и целостность деталей в упаковке. Претензии по их повреждению принимаются только у изделий без следов сборки.
- Сохраните упаковку и инструкции до окончания сборки. Прежде, чем начать сборку, убедитесь в соответствии выбранного Вами изделия (с обложкой паспорта) с номером изделия, указанным на этикетке, наклеенной на пакете. Упаковку с этикеткой сохранять до конца сборки.
- Проверьте количество деталей и фурнитуры по перечню. Предприятие оставляет за собой право внести некоторые конструктивные изменения, не ухудшающие внешний вид и не влияющие на функциональные свойства изделия.
- Соблюдайте порядок сборки, приводимый в данной инструкции. Сборку рекомендуется производить с помощью степлера, так как неправильная сборка может привести к опрокидыванию мебели, что может повлечь за собой ущерб или телесные повреждения.
- Перемещайте мебель и её детали бережно, слегка приподнимая их. Это позволит избежать деформации и поломки.

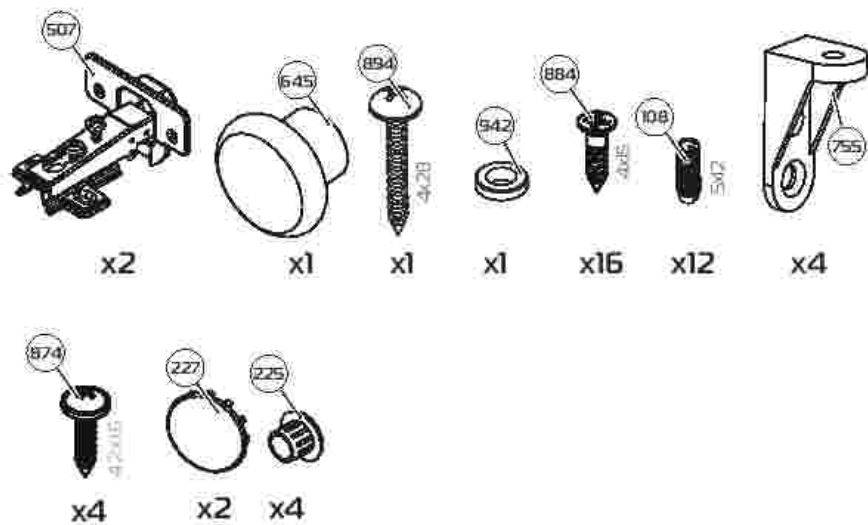
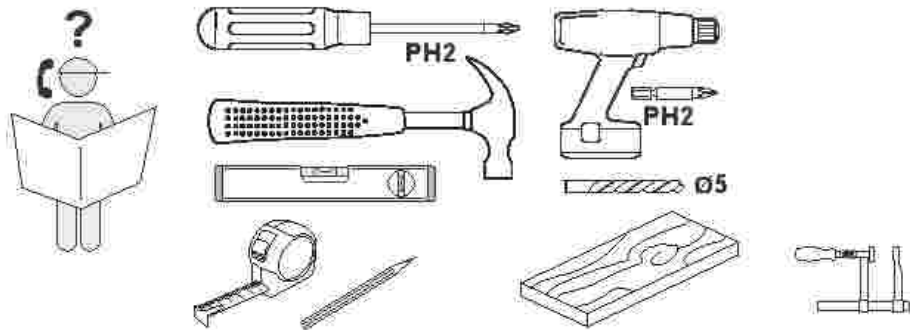


60-120 min

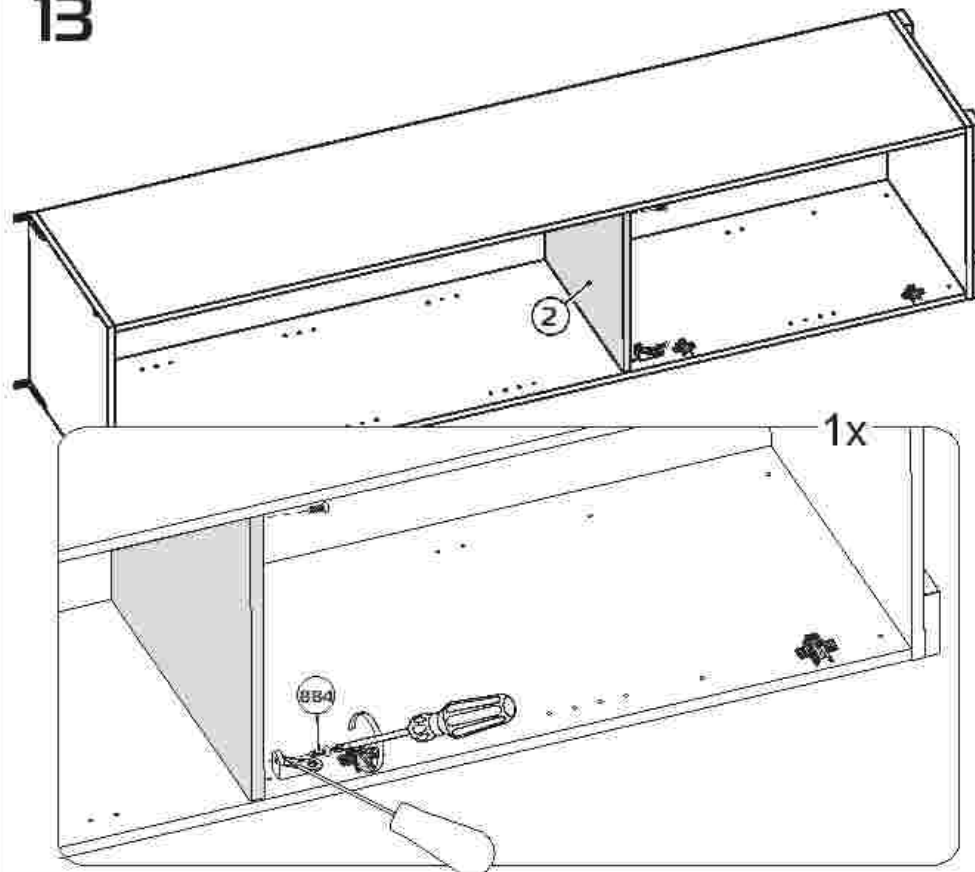


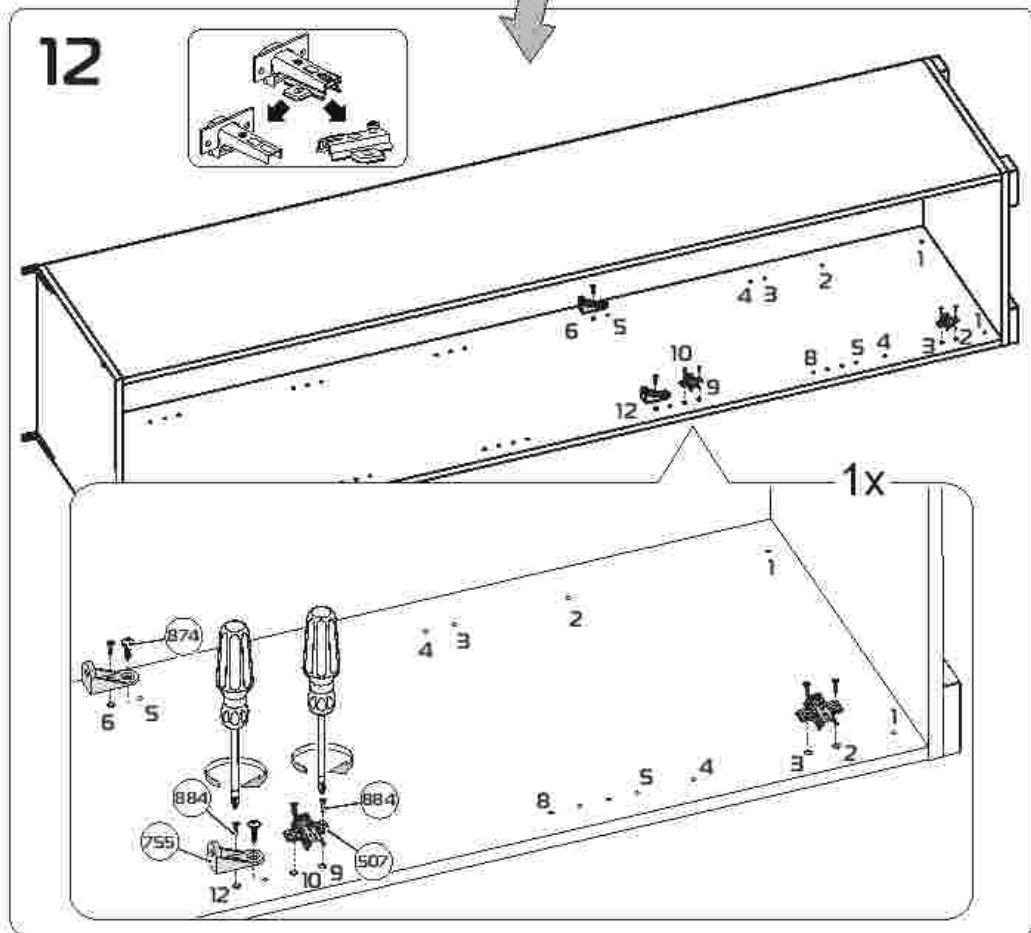
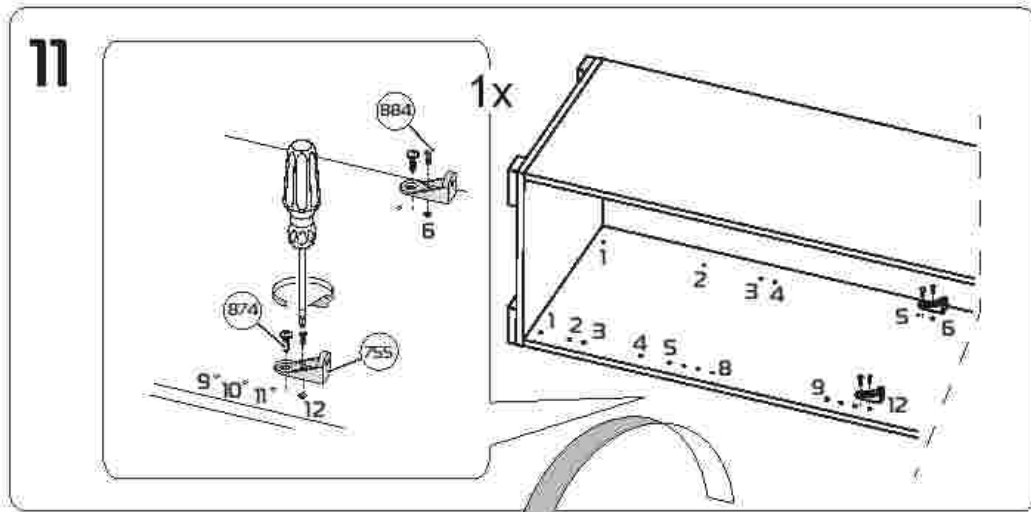
Конструкционные материалы:

- плита древесноволокнистая средней плотности ПСП по  
ТУ 5536-026-00273643-98, облицованная пленкой ПВХ.



13





! Подробную установку двери смотрите в инструкции для каркаса тумбы.

ПМ-332.06.00.000  
Тумба

ПМ-332.25.00.000  
Шкаф комбинированный (шкафы 2 с 1) (дверь 2 с 1)

ПМ-332.22.00.000  
Шкаф комбинированный (шкафы 2 с 1) (дверь 2 с 1)

ПМ-332.21.00.000  
Шкаф комбинированный (с 1 дверью) (исп.2)

ПМ-332.21.00.000  
Шкаф комбинированный (с 1 дверью) (исп.3)

6 (правая дверь)

11 (левая дверь)

**Пакет № 1 (ПМ-332.21.12) Абрис**

|          |           |   |           |
|----------|-----------|---|-----------|
| 26-12-21 | Дверь     | 1 | 748 x 436 |
|          | Фурнитура | 1 |           |

**Пакет № 1 (ПМ-332.21.12) Сказка**

|         |           |   |           |
|---------|-----------|---|-----------|
| 2-12-21 | Дверь     | 1 | 748 x 436 |
|         | Фурнитура | 1 |           |

**Пакет № 1 (ПМ-332.21.12) Дерби**

|          |           |   |           |
|----------|-----------|---|-----------|
| 10-12-21 | Дверь     | 1 | 748 x 436 |
|          | Фурнитура | 1 |           |

**Пакет № 1 (ПМ-332.21.12) Флеш**

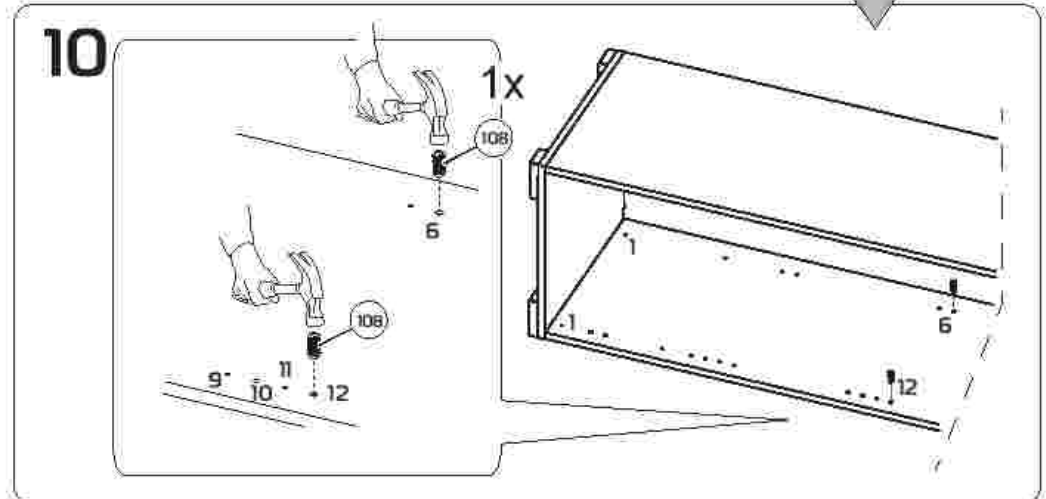
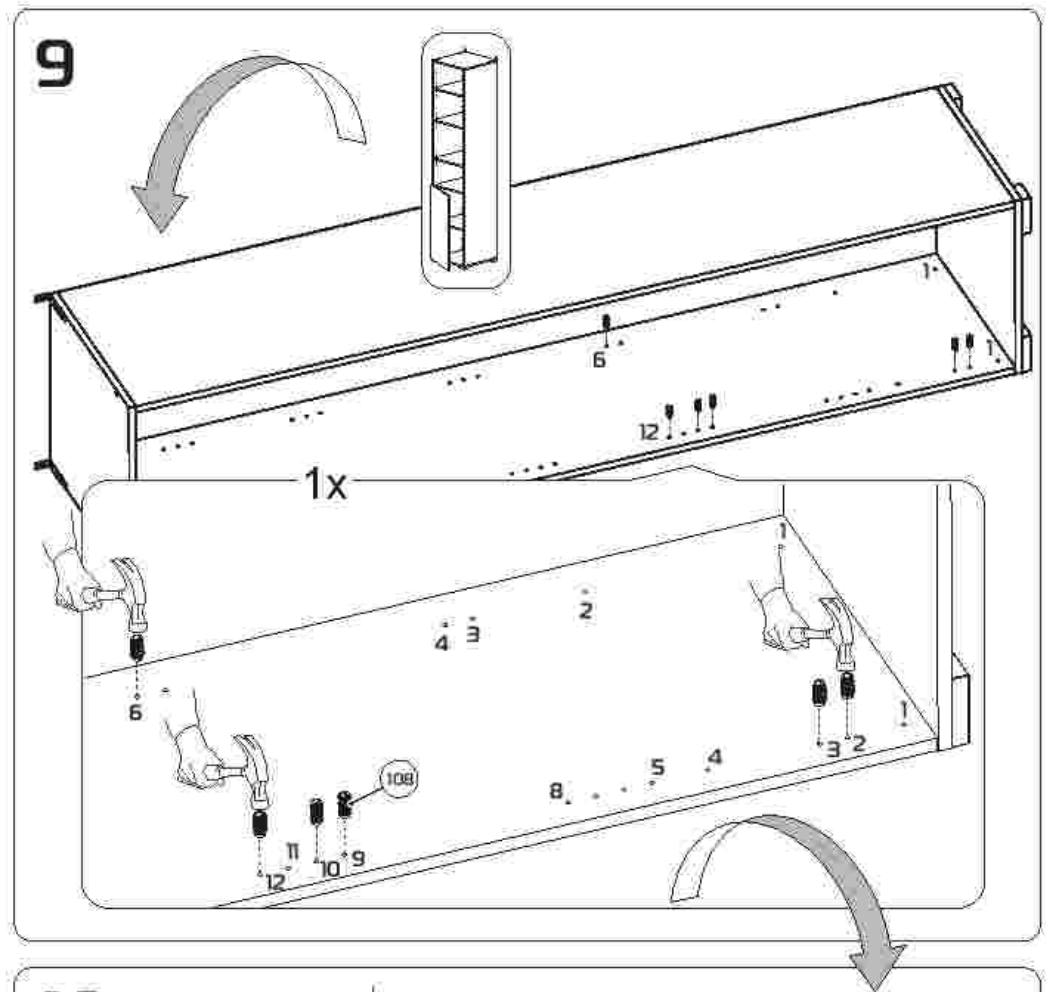
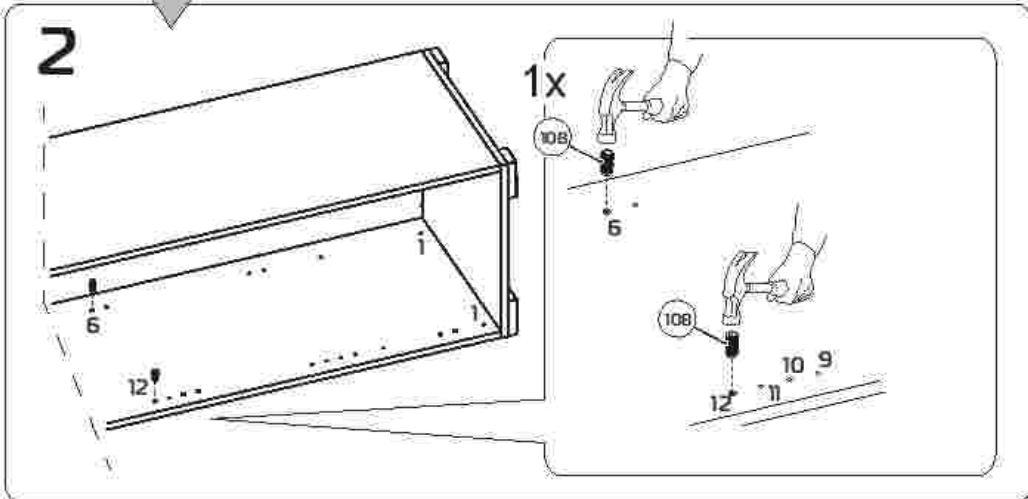
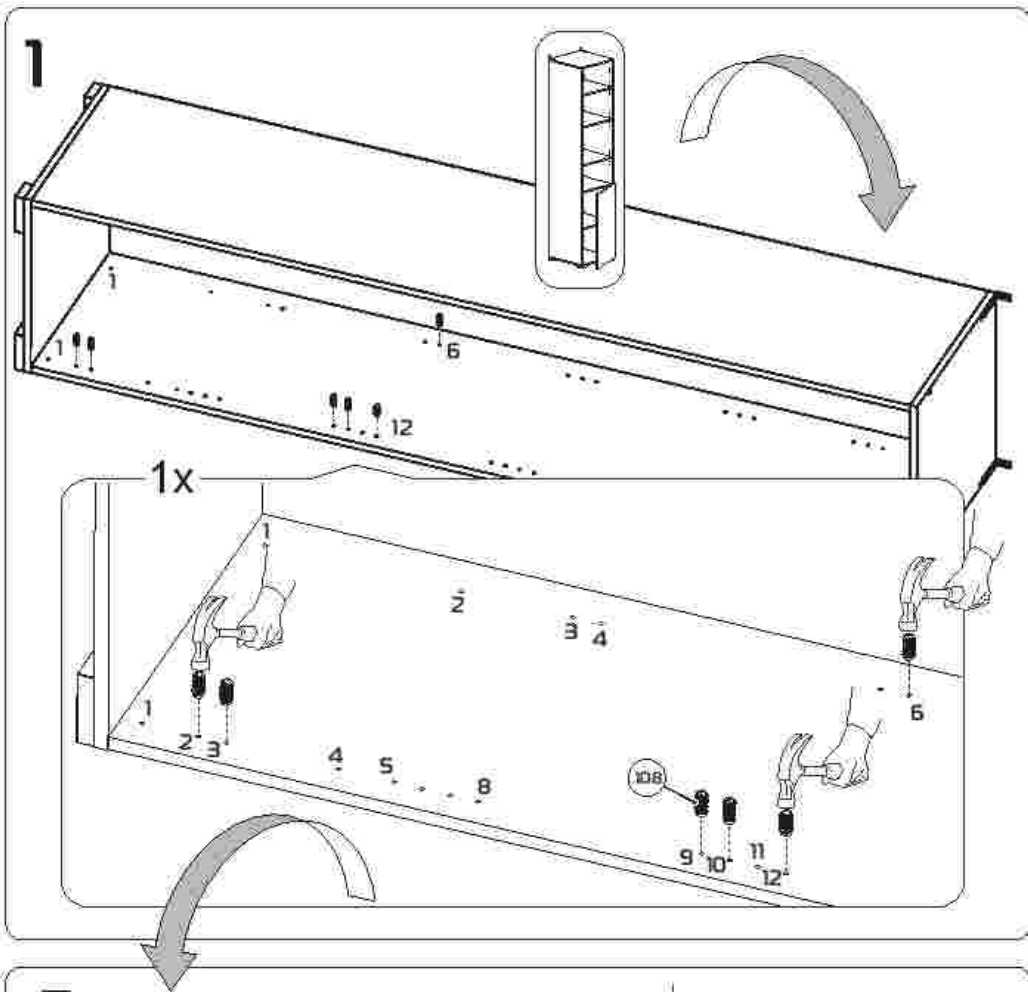
|          |           |   |           |
|----------|-----------|---|-----------|
| 18-12-21 | Дверь     | 1 | 748 x 436 |
|          | Фурнитура | 1 |           |

**Пакет № 1 (ПМ-332.21.12) Бриз**

|          |           |   |           |
|----------|-----------|---|-----------|
| 42-12-21 | Дверь     | 1 | 748 x 436 |
|          | Фурнитура | 1 |           |

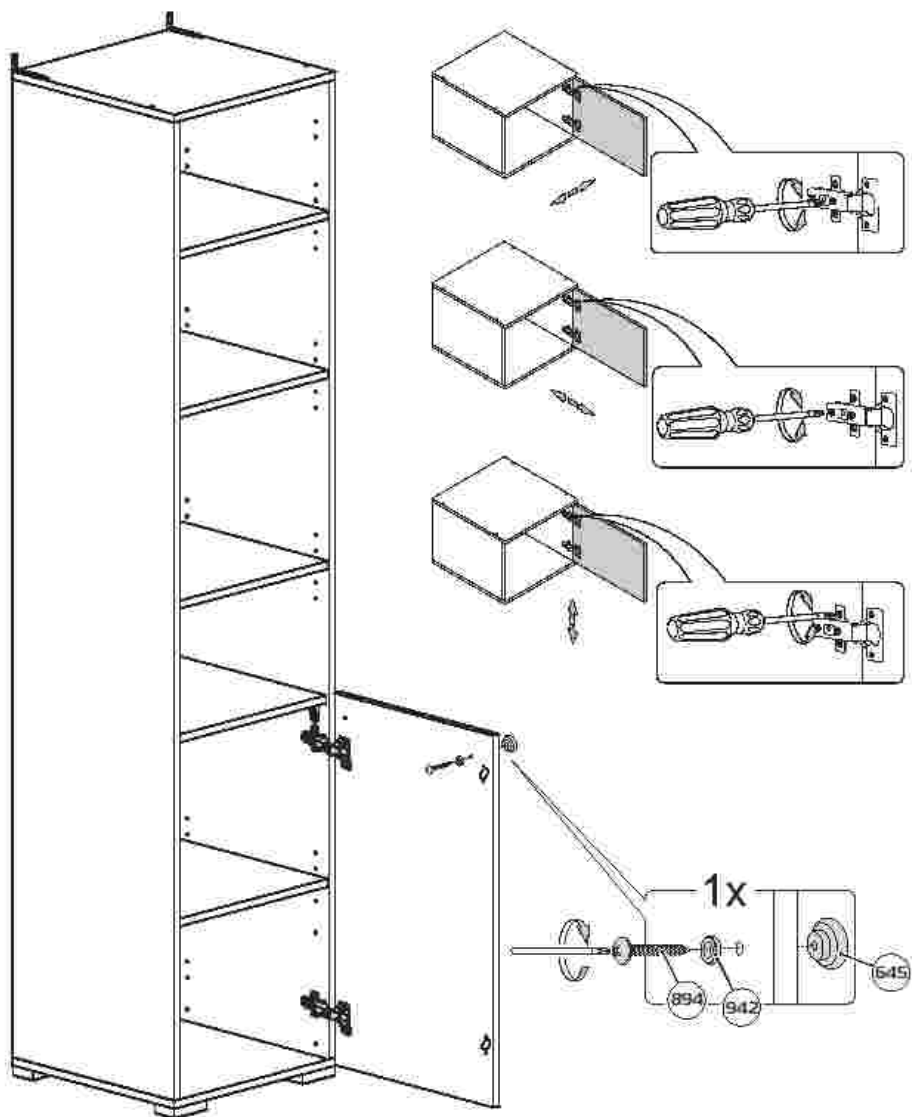
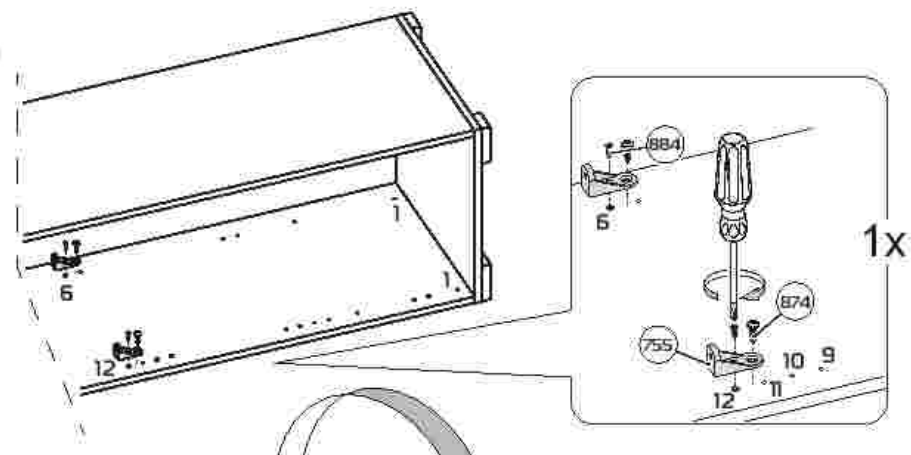
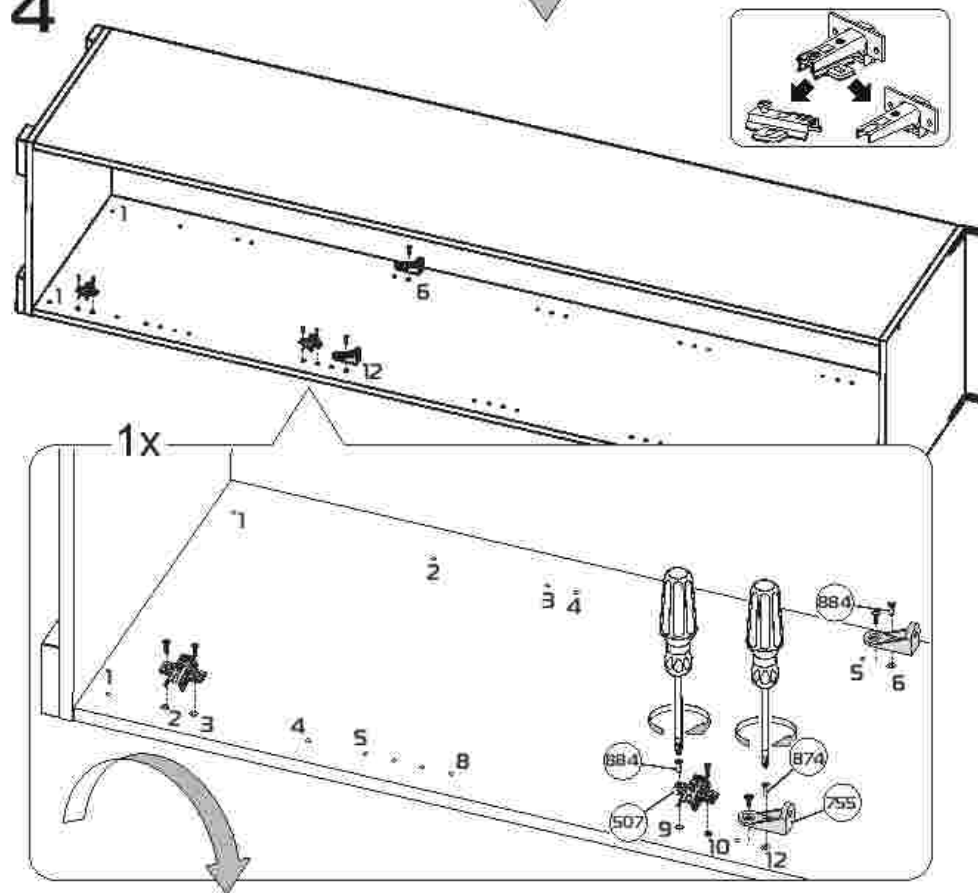
**Пакет № 1 (ПМ-332.21.12) Бискотти**

|          |           |   |           |
|----------|-----------|---|-----------|
| 34-12-21 | Дверь     | 1 | 748 x 436 |
|          | Фурнитура | 1 |           |

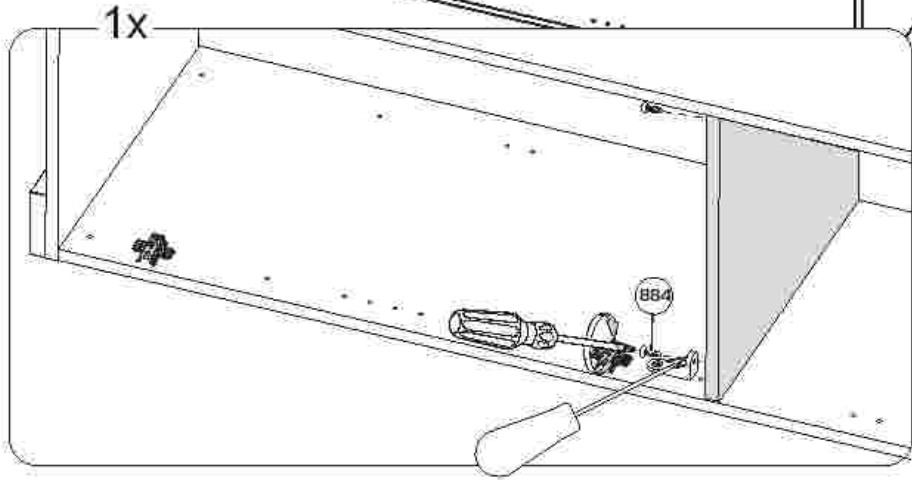
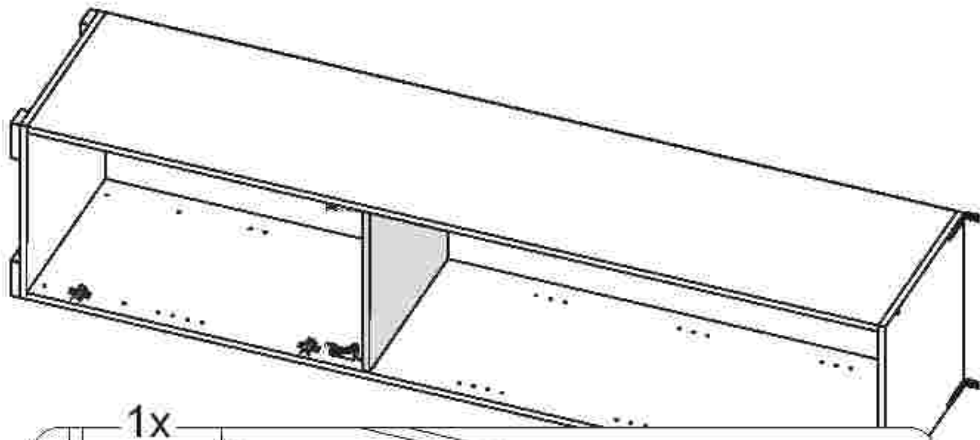


**8****ПРАВИЛА**

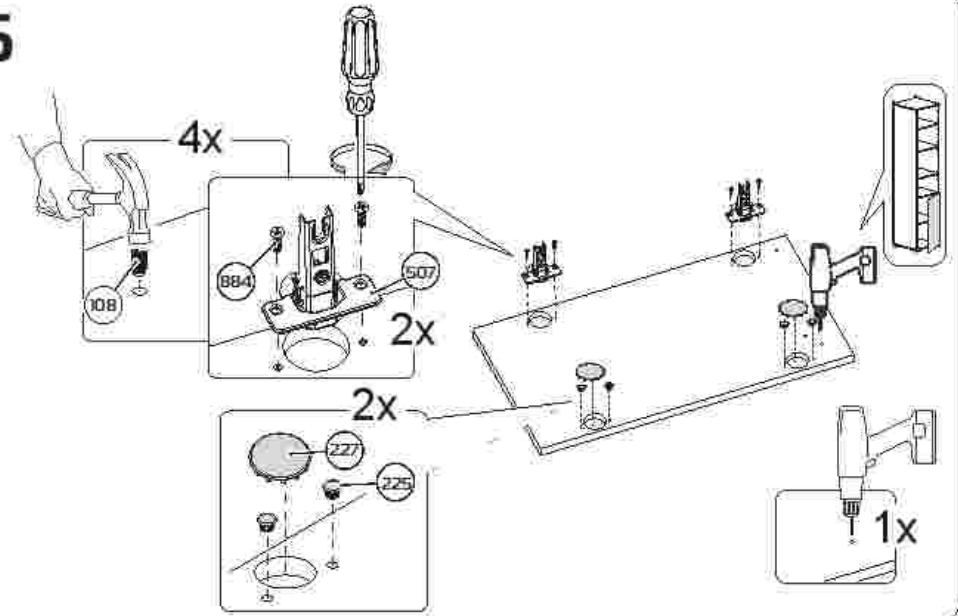
по регулировке петли четырехшарнирной, используемой при установке дверей.

**3****4**

5



6



7

