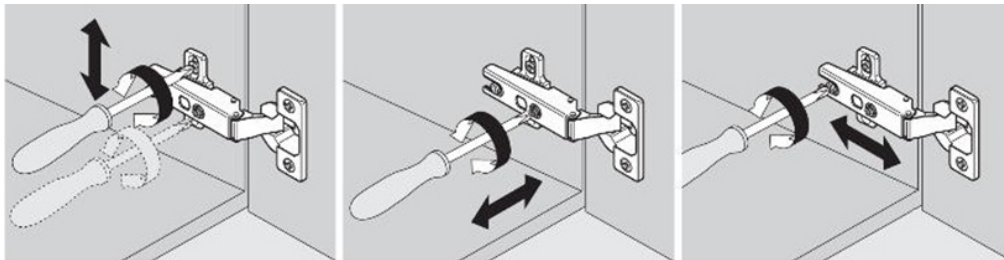
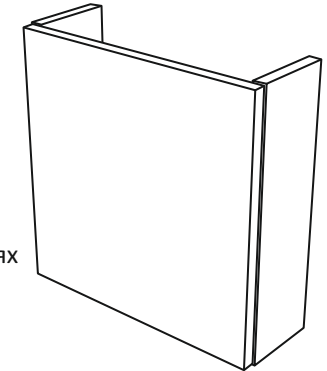


# Инструкция по эксплуатации

## Дверца Мiххit-F

(мебель бытовая, корпусная)



Регулировка по высоте

Регулировка по ширине

Регулировка по глубине

схема 2

Изготовитель: ООО "ПКП Древлпром"

Адрес: Российская Федерация, г. Кострома,

РЗД. 5-км, д.10, 156003

Гарантийный срок - 24 мес. бытовое использование;

18 мес – при размещении в общественных помещениях  
(исчисляется с даты продажи)

Срок службы - 5 (пять) лет



Регистрационный номер декларации о соответствии

ЕАЭС N Д-РУ.ДМ46.В.00071/19

Дата регистрации: 24.01.2019

### Правила и условия эффективного и безопасного использования:

1. Использование мебельной продукции должно осуществляться по назначению изделия мебели, указанному в маркировке.
2. При необходимости изделие может быть использовано по иному (сходному) назначению с учетом допустимых предельных нагрузок: навесной шкаф 40 кг; напольный шкаф 60 кг; полка 20 кг; ящик 5 кг.
3. Мебельная продукция поставляется в разобранном виде, собирается покупателем самостоятельно в соответствии с приложенной изготовителем инструкцией по сборке, включающей комплектовочную ведомость и схему монтажа.
4. При эксплуатации мебельной продукции необходимо исключить прямое попадание воды и иных жидкостей на элементы изделий мебели, соприкасающихся с полом.
5. При установке изделий мебели в непосредственной близости от нагревательных и отопительных приборов их поверхности во время эксплуатации должны быть защищены от нагрева. Температура нагрева элементов мебели не должна превышать +40°C. Использование теплоизоляционных прокладок обязательно.
6. Мебель рекомендуется эксплуатировать в проветриваемом, сухом помещении с температурой воздуха не ниже +10 градусов (С) и относительной влажностью воздуха 45-65 %.
7. При эксплуатации изделий имеющих стеклянные детали, эксплуатация их с трещиной не допускается и подлежит замене!
8. В процессе эксплуатации возможно ослабление крепежной фурнитуры – требуется периодически подтягивать.
9. Очистка поверхности мебели производится влажной тканью без применения химических (бытовых) растворителей.

## Порядок сборки

1. На дверцу (1) установить петли (4) с помощью саморезов (6).
2. На планку (2) установить монтажную планку петли (4) саморезами (6).
3. На планку (3) установить упор-защелку (5) саморезами (6).
4. Планки (2) и (3) закрепить к вертикальным стенкам стеллажа саморезами (7), сместив их от передней кромки на 22 мм (см. схему 1).
5. Навесить фасад, выполнить регулировку петель (см. схему 2).

Комплектовочная ведомость

Детали			
№	наименование	размер	кол-во
1	дверь	325x325x16	1
2	планка	328x90x16	1
3	планка	328x90x16	1
Фурнитура			
№	наименование	изображение	кол-во
4	петля накладная		2
5	упор-защелка для фасадов		1
6	саморез 16 мм		10
7	саморез 30 мм		4

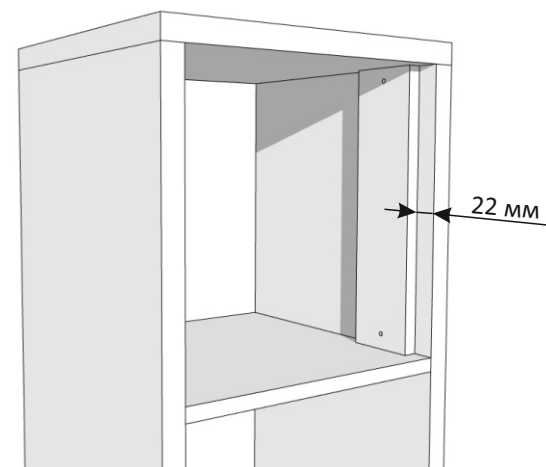
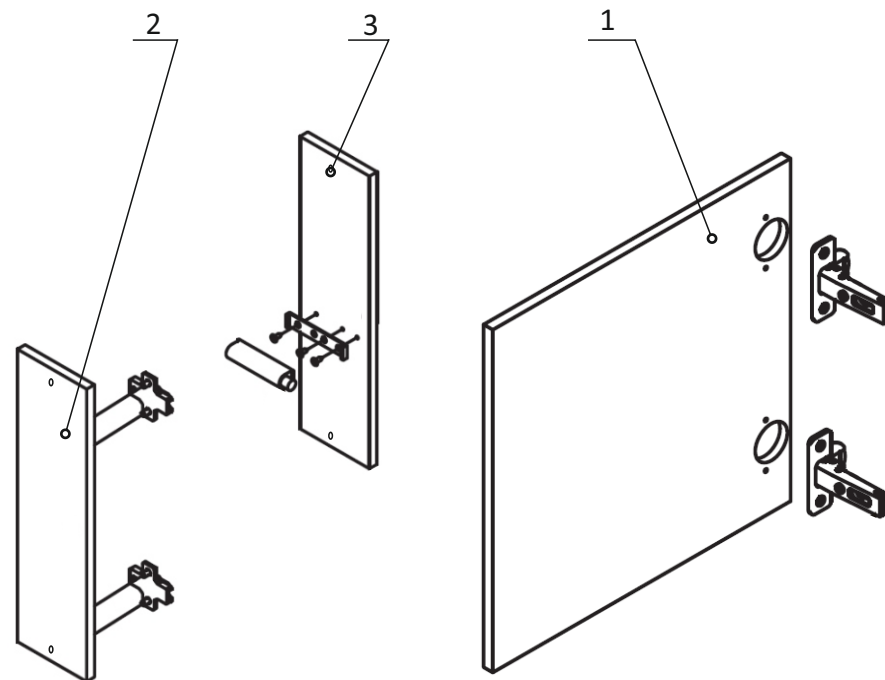


схема 1