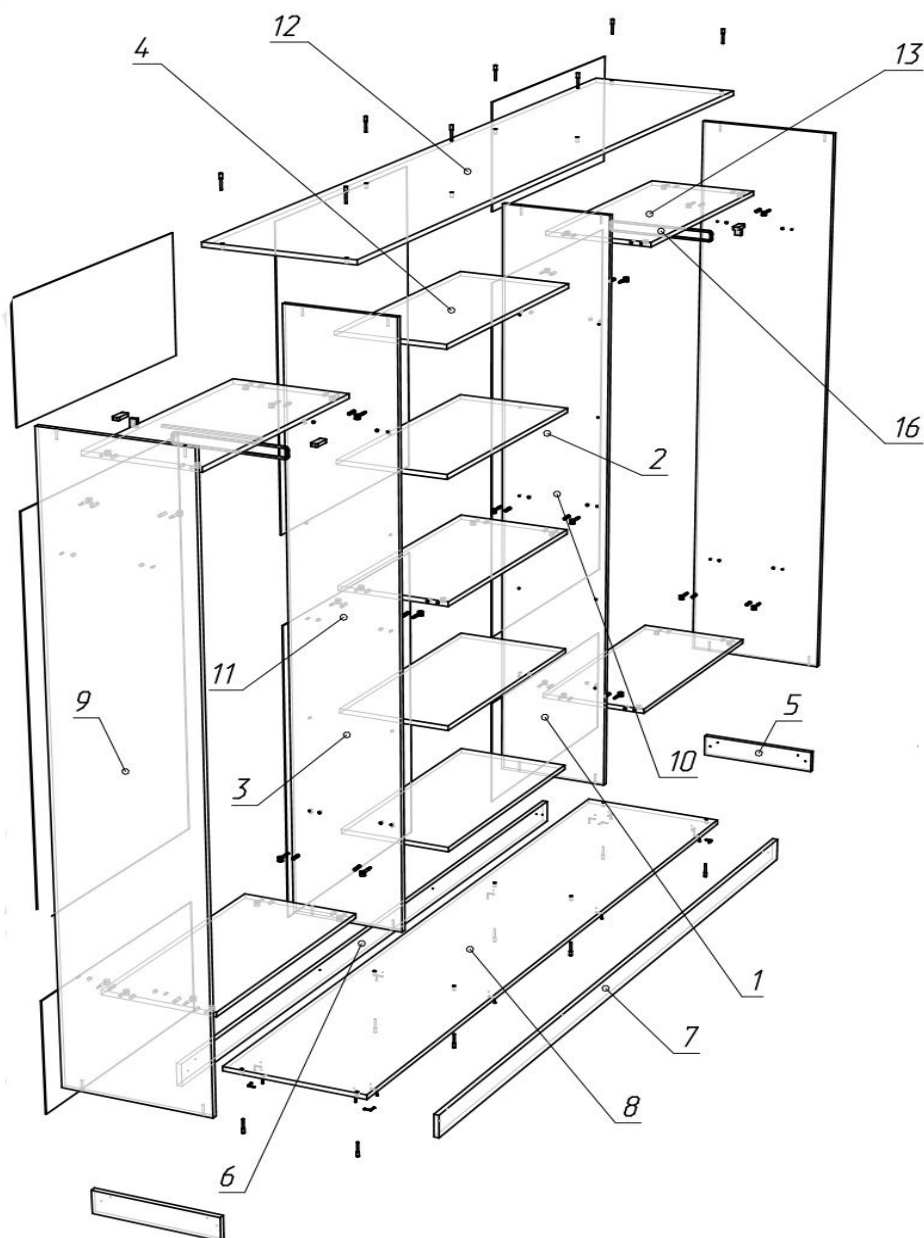


Шкаф-купе № 53-56 Схема сборки.



Фурнитура.

	Полкодержатель D5 никель	16
	Шкант 8*30	20
	Евровинт 7*50	16
	Стяжка эксцентриковая	20
	Уголок	16
	Подпятник	16
	Соединитель для ДВП «Крабик»	25
	Гвозди	70
	Саморез 3,5*16 для шкафа 53,55	44
	Саморез 3,5*16 для шкафа 54,56	48
	Ключ евровинта	1
	Вешало выдвигающее для шкафа 53,55	2
	Штанга для одежды 770мм. Для шкафа 54,56	2
	Фланец для штанги	4
	Заглушка	6
	Стопор	3

Комплектация шкафа № 53,55 ш.2400 х в.2200/2400 х г.450

поз.	Наименование	Кол-во	Длина	Ширина
4	Полка	4	778	343
5	Цокольная планка	2	382	80
6	Цокольная планка	1	2370	80
7	Цокольная планка	1	2370	80
8	Дно	1	2400	446
9	Боковина	2	2088\2288	444
10	Боковина	1	2088\2288	344
11	Боковина	1	2088\2288	344
12	Крышка	1	2400	446
13	Горизонт	5	779	344
1	Задняя стенка ДВП	4	391	802
2	Задняя стенка ДВП	2	1335\1535	802
3	Задняя стенка ДВП	2	1059\1159	794

Комплектация шкафа № 54,56 ш.2400 х в.2200/2400 х г.600

поз.	Наименование	Кол-во	Длина	Ширина
4	Полка	4	778	494
5	Цокольная планка	2	533	80
6	Цокольная планка	1	2370	80
7	Цокольная планка	1	2370	80
8	Дно	1	2400	597
9	Боковина	2	2088\2288	595
10	Боковина	1	2088\2288	495
11	Боковина	1	2088\2288	495
12	Крышка	1	2400	597
13	Горизонт	5	779	495
1	Задняя стенка ДВП	4	391	802
2	Задняя стенка ДВП	2	1335\1535	802
3	Задняя стенка ДВП	2	1059\1159	794